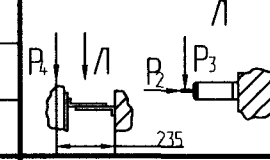
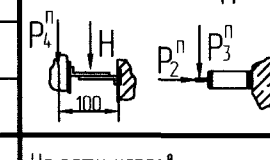
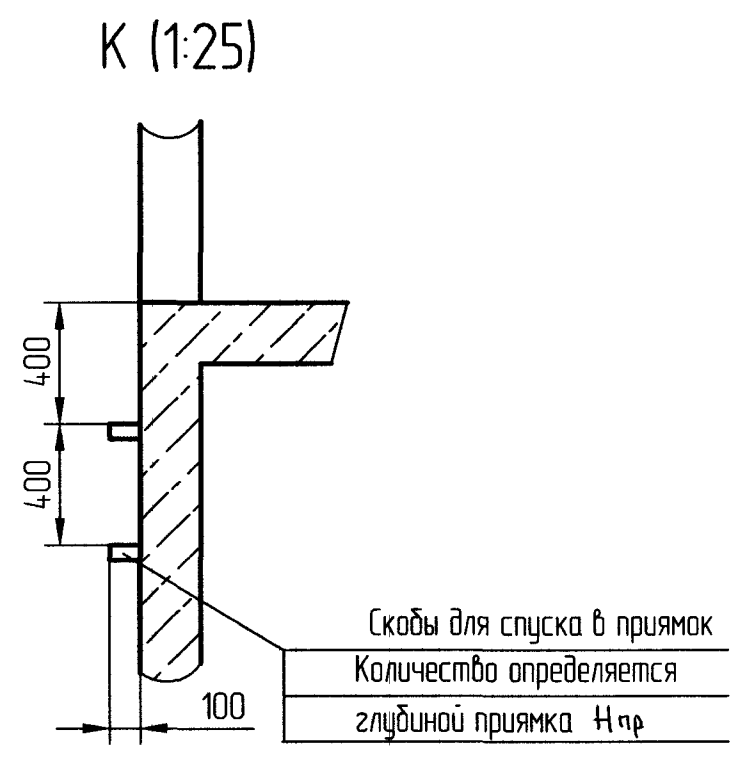
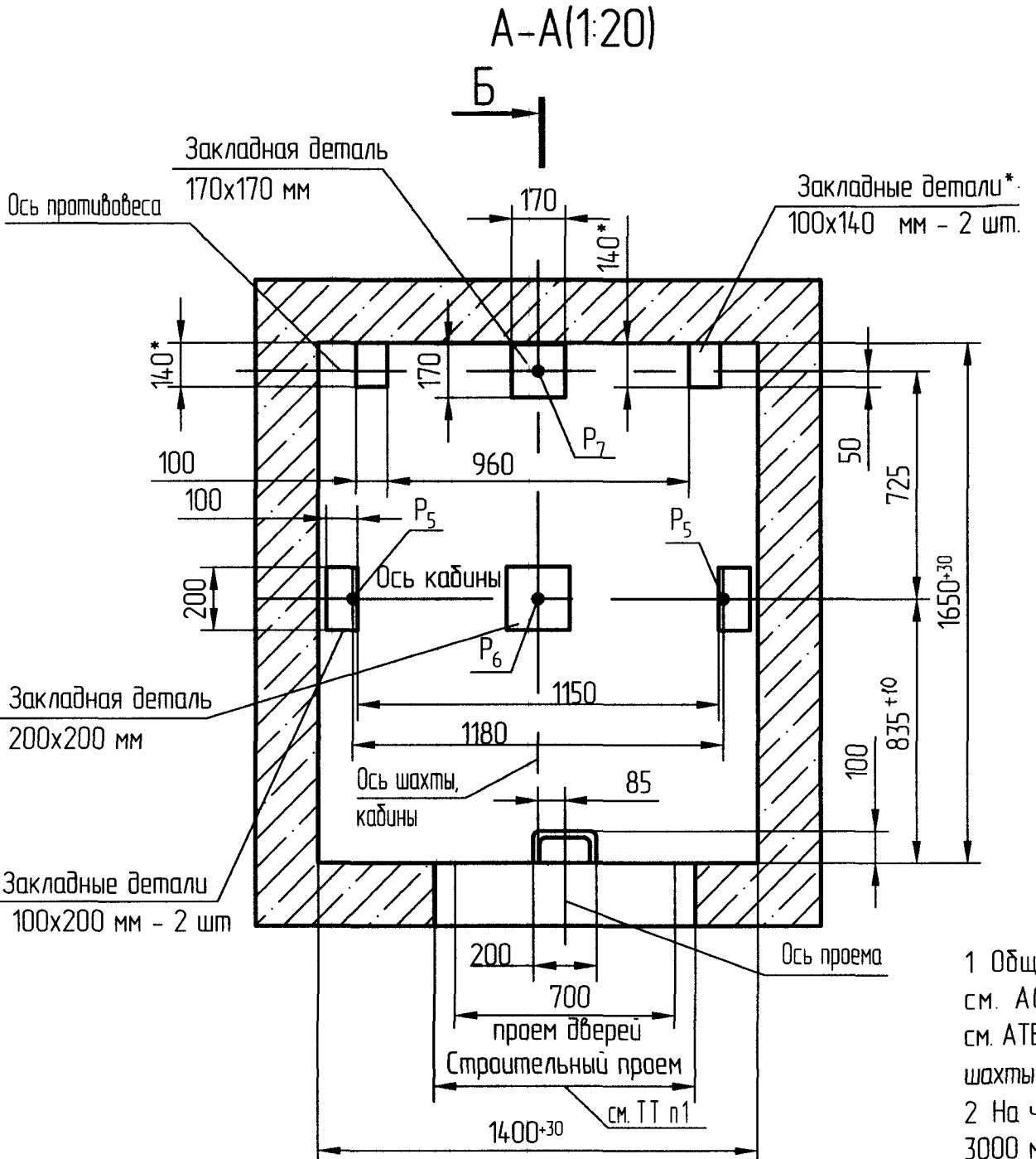
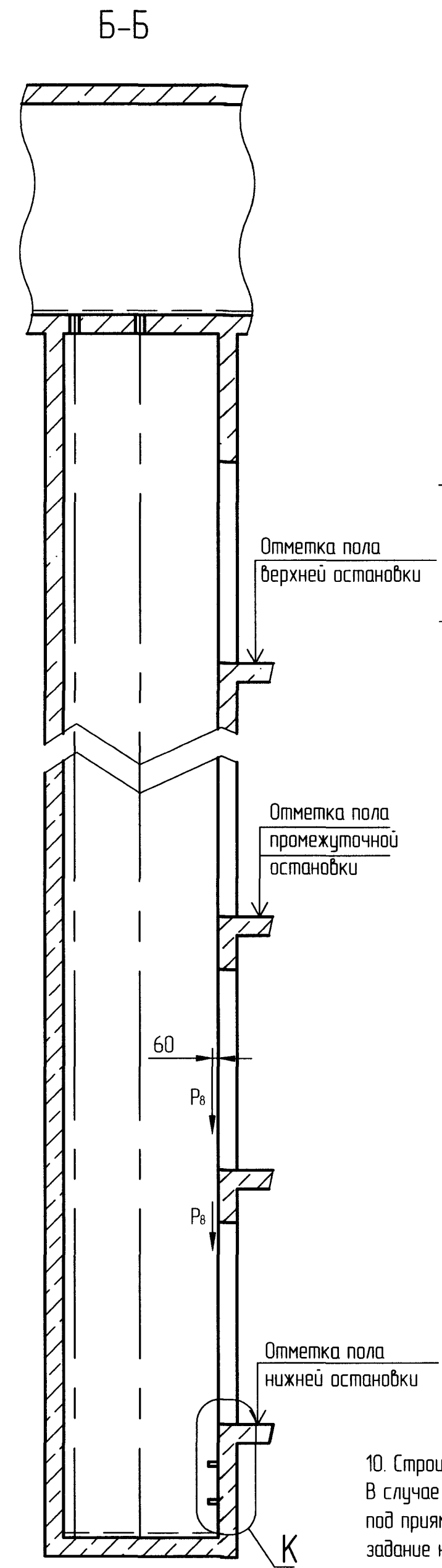
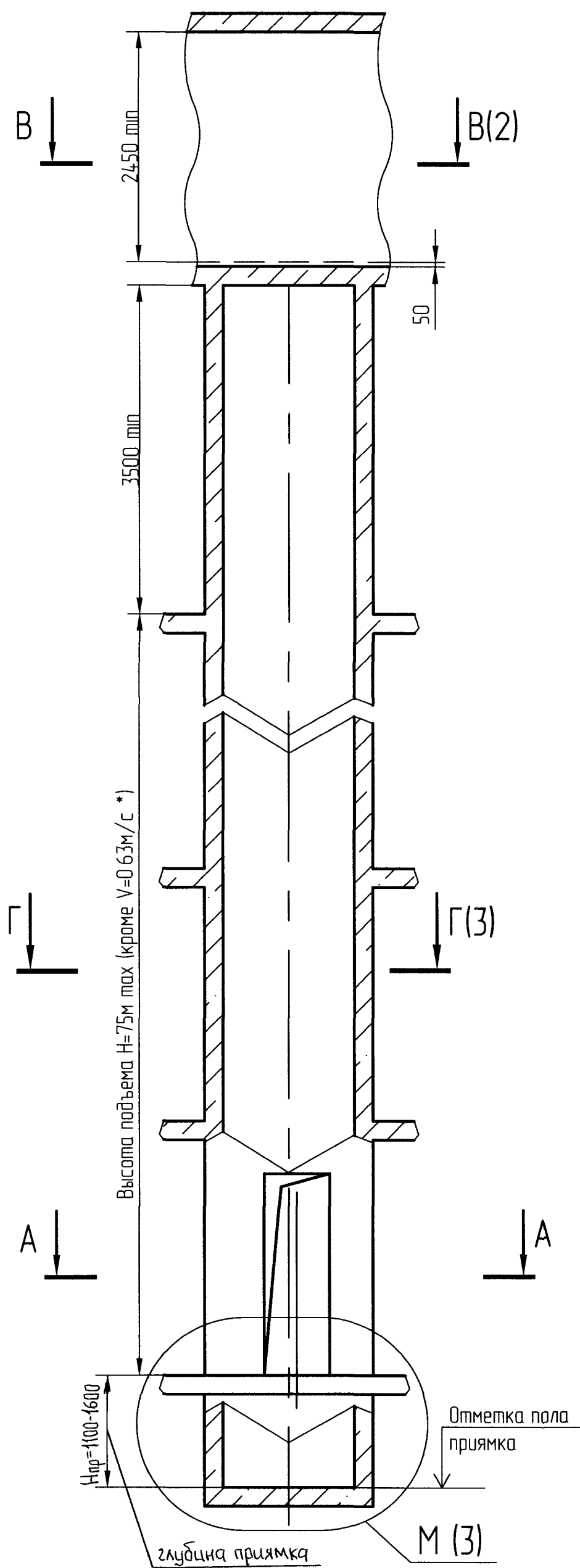


Проем справа - изображено
Проем слева - зеркальное отражение
(включая развертку этажа шахты и плана машинного помещения)

Таблица - Нагрузки на строительную часть от лифтовой установки

Обозначение нагрузки	Величина нагрузки, Н		Схема действия сил	Примечания
	для V=0,63 м/с	для V=1,0 м/с		
P ₁ ¹	3800		На опоры привода см В-В (2)	Постоянные нагрузки
P ₁ ²	5550			
P ₁ ³	5200			
P ₁ ⁴	11700			
P ₁ ¹	17550	11700	 На детали крепления направляющих кабины	Кратковременные нагрузки при посадке кабины на лобовик
P ₁ ²	21750	14500		
P ₁ ³	18000	12000		
P ₁ ⁴	37200	24800		
P ₂	1700	1000	 На детали крепления направляющих противовеса	Постоянные нагрузки
P ₃	840	500		
P ₄	2000			
P ₂ ^н	400			
P ₃ ^н	200		На пять направляющих на площадь 100x140 мм	Нагрузки действующие одновременно и аварийно
P ₄ ^н	100			
P ₅	20000		На бугер направляющих на площадь 200x200 мм	Постоянные нагрузки
P ₆	42000		На бугер противовеса на площадь 170x170 мм	
P ₇	31000		На детали крепления дверей шахты	Постоянные нагрузки
P ₈	850		см лист 3	
P ₉	ГОСТ 24258-88			
P ₁₀	Расчетная временная нагрузка на перекрытие под машинным помещением и крышку люка - 500 кг/м ²			



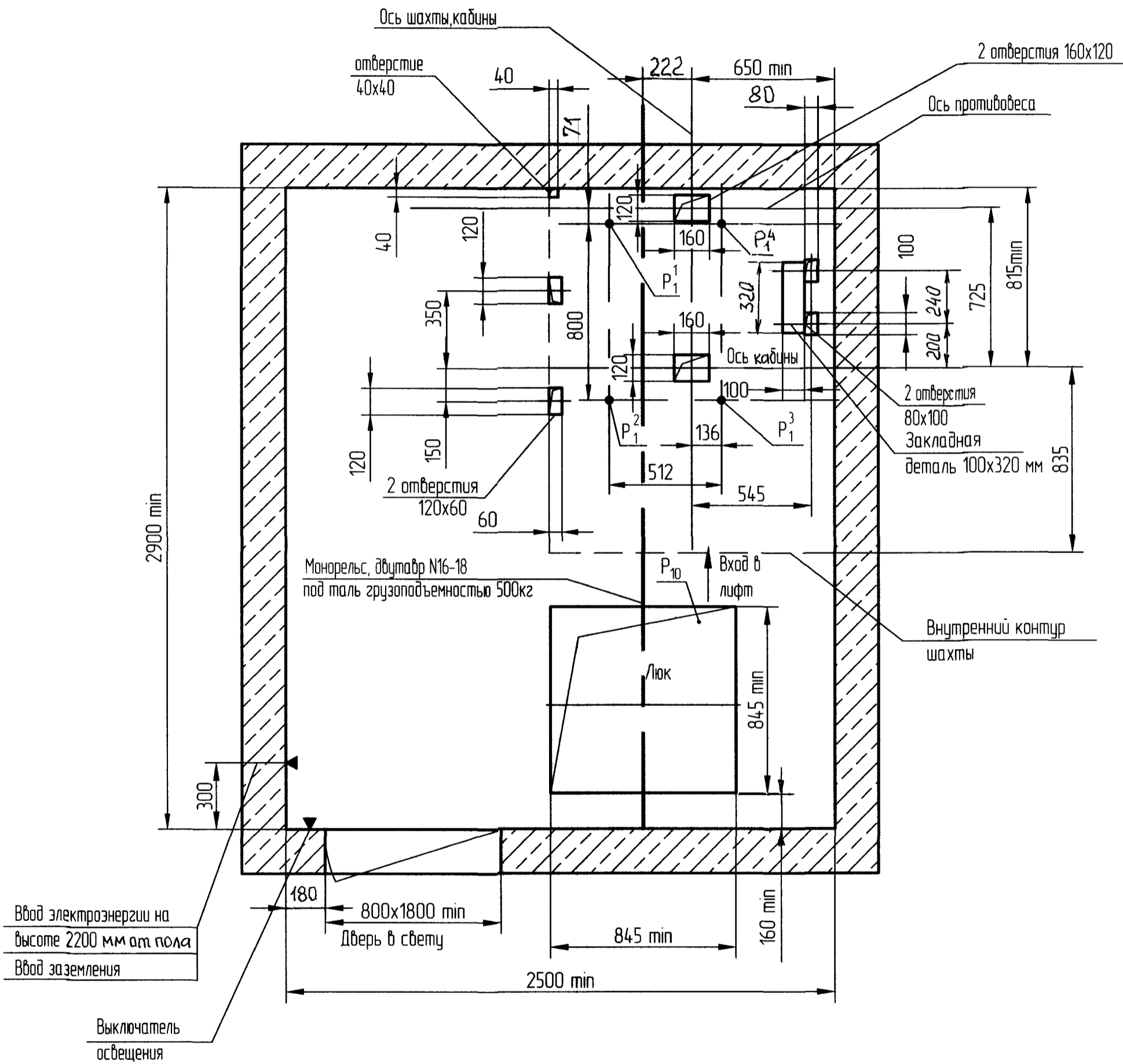
- Общие указания см АТБ-0.0-0000-02, исходные данные для проектирования электроснабжения см. АС-1.0-0000-04, размещение отверстий под вызывные посты и указатели лифтовые см. АТБ-0.0-0000-05, размеры строительного проема и расположение закладных деталей крепления дверей шахты см. АС-0.0-ДШ-01 (тип ДШ - Т2, двери шахты производства ОАО "Могилевлифтмаш")
- На чертеже (лист 3) дана развертка этажа с высотой не более 3000 мм. При высоте этажа более 3000 мм предусмотреть дополнительные закладные детали для крепления направляющих с шагом "L" не более 3000 мм, при этом первый шаг закладных деталей каждого этажа должен быть не менее 1500 мм. При установке лифта в районах с сейсмичностью от 7 до 9 баллов шаг закладных деталей должен быть не более 1500 мм.
- При высоте этажа 3600 мм и более предусмотреть дополнительные отверстия под настилы с учетом того, чтобы расстояние между отверстиями по высоте было бы не менее 1800 мм и не более 3000 мм.
- На верхнем этаже предусмотреть дополнительные закладные детали для крепления направляющих на расстоянии 3000 мм от отметки пола верхней остановки до низа закладных деталей. Свыше отметки 3000 мм от пола верхней остановки закладные детали не устанавливать. Разбивку отверстий верхнего этажа выполнять согласно пункту 3.
- На середине высоты подъема предусмотреть закладную деталь для установки крепления подвесникового кабеля.
- Допускается крепление направляющих и дверей шахты выполнять на анкера на монтаже. Диаметр, тип, длина, количество и способ установки анкеров определяется проектной организацией при разработке проекта, исходя из условий обеспечения выполнения требований по нагрузкам.
- *При установке лифта в районах с сейсмичностью от 7 до 9 баллов заменить две закладные детали размерами 100x140 мм на две закладные детали 100x200 мм, расположив их симметрично относительно оси противовеса.
- Нпр более 1600 мм применять не рекомендуется.
- **Скорость 0,63 м/с рекомендуется применять для высоты подъема не более 15 м.

10. Строительное задание предназначено для лифтов с противовесами без лобовиков. В случае необходимости применения противовеса с лобовиками (например, при наличии под приямком лифта пространства (помещения), доступного для людей) строительное задание необходимо запросить (согласовать) на ОАО "Могилевлифтмаш" (возможно изменение размеров шахты, увеличиваются нагрузки на детали крепления направляющих противовеса и пола приямка и т.д.). Контактные данные размещены на официальном сайте завода.
11. Данное строительное задание предусматривает установку лифтов с расположением электроразводки слева. Для лифтов с расположением электроразводки справа - строительное задание полностью зеркально.

АТБ-0.1-0410ТД-04				Лит	Масса	Масштаб
Изм	Лист	№ док.м.	Подп	Дата		
Разраб	Борисенко	02/21	02/21	13.02.22		
Проб	Зяничковский	02/21	02/21	13.02.22		
Т. контр						
Э. метр						
Н. контр	Авласович	02/21	02/21	13.02.22		
Утв	Зяничковский	02/21	02/21	13.02.22		
Лифт пассажирский Q=400кг, V=0,63*, 1,0 м/с Кабина 950x1100x2130 мм Дверь 700x2000 мм				Лист 1	Листов 3	150
Противовес сзади				ОАО "МОГИЛЕВЛИФТМАШ" ОЛ		

Перв. примен.
Спроб. №
Взам. инв. №
Инв. №обл.
Инв. №дифл.
Подп. и дата
Подп. и дата
4880

В-В (1:20) (1)



Справ. №	Перв. примен.
----------	---------------

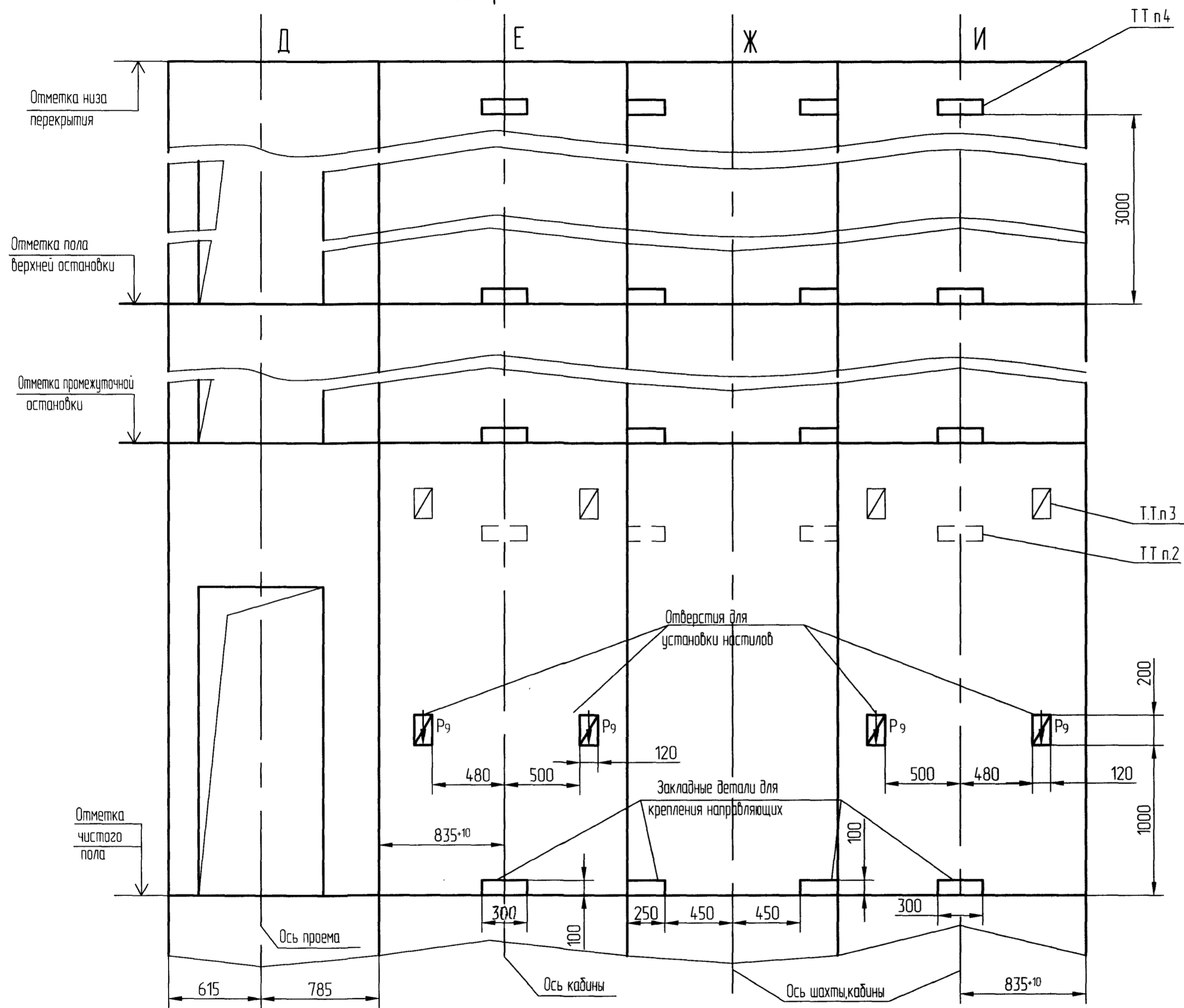
Инв. №подл.	Подв. и дата	Инв. № дубл.	Подп. и дата
4880	10.11.2012		
Взам инв. №	Инв. № дубл.	Взам инв. №	Инв. № дубл.

Изм.	Лист	№ докум	Подп	Дата
-	нов	АТБ.22124-22	<i>А.М.</i>	02.12

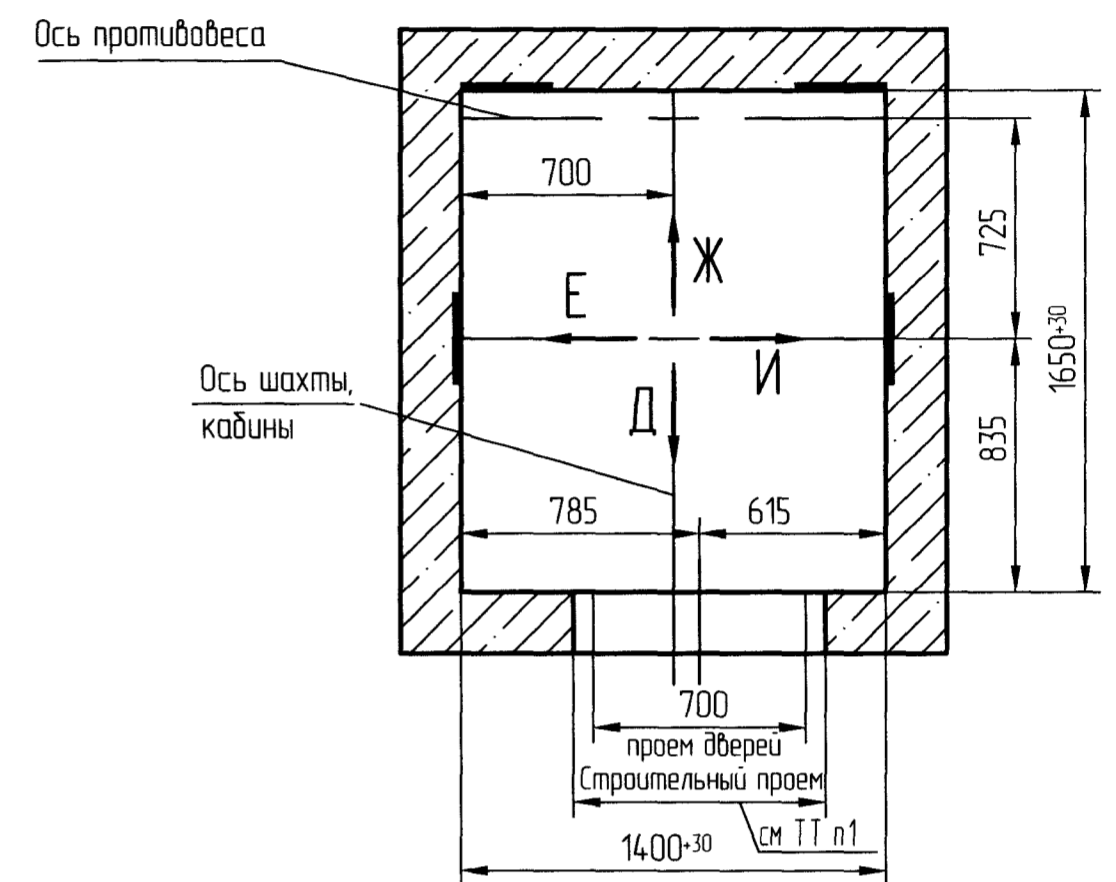
АТБ-0.1-0410ТД-04

Развертка типового этажа шахты (1:25)

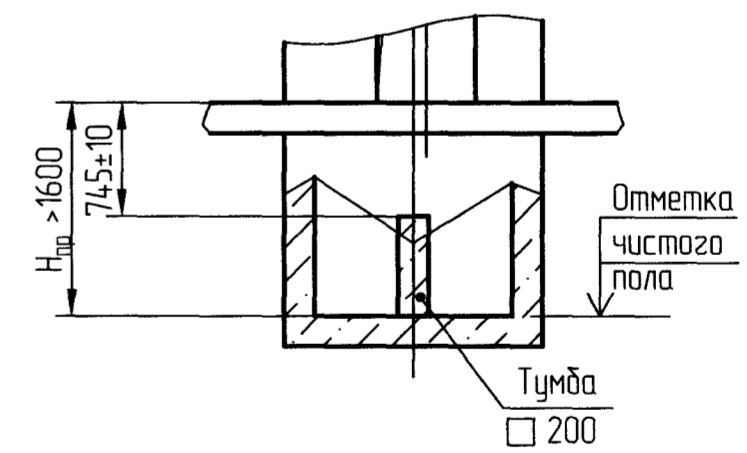
Дверь шахты



Г-Г (1:25) (1)



М
 (не рекомендуется)
 При глубине прямка H_{пр} > 1600 мм



Исполн.
 4830
 Провер.
 15.04.22
 Дата
 07.22
 Имя
 Лист
 № докум.
 Подп.
 Дата