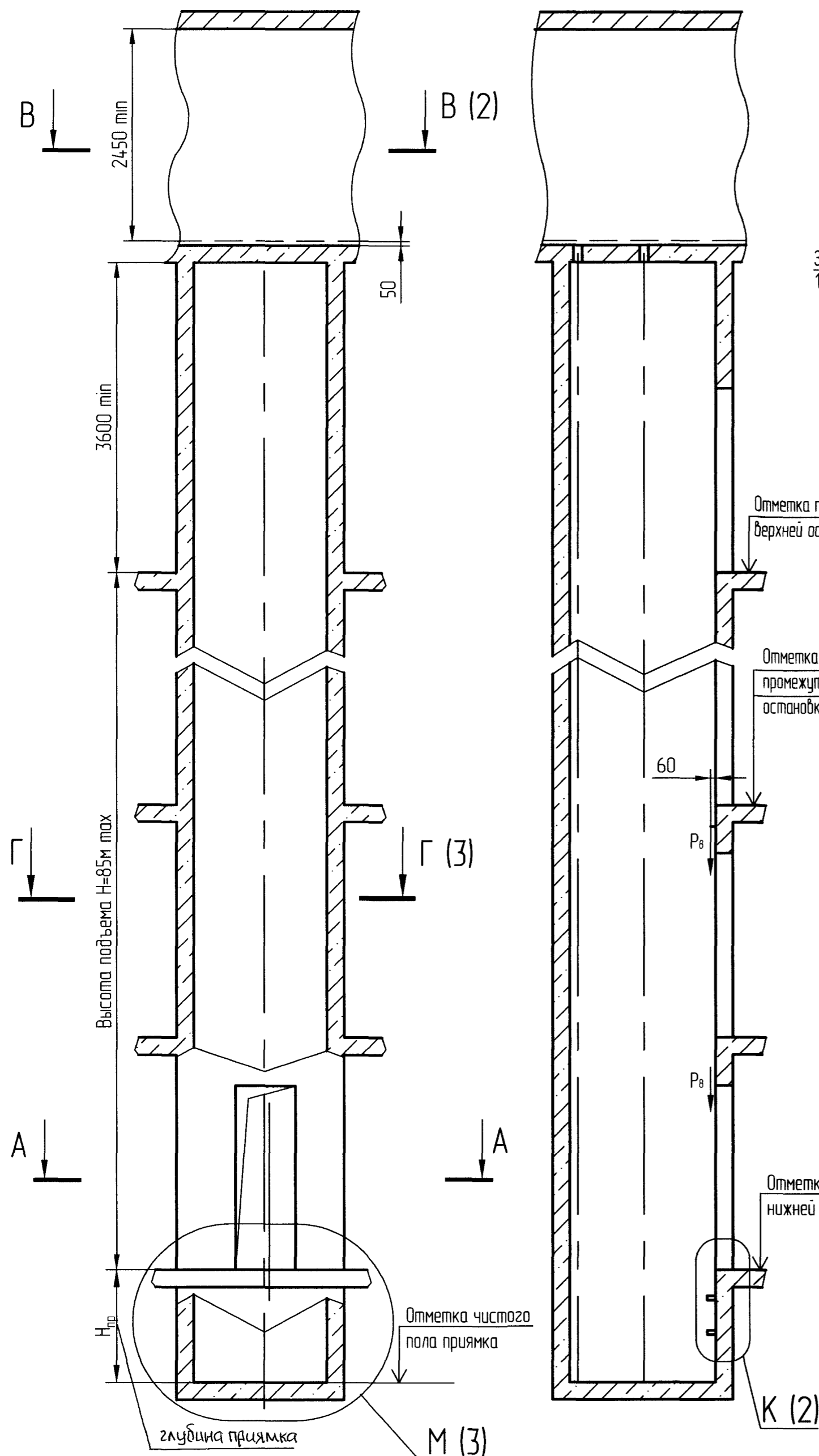
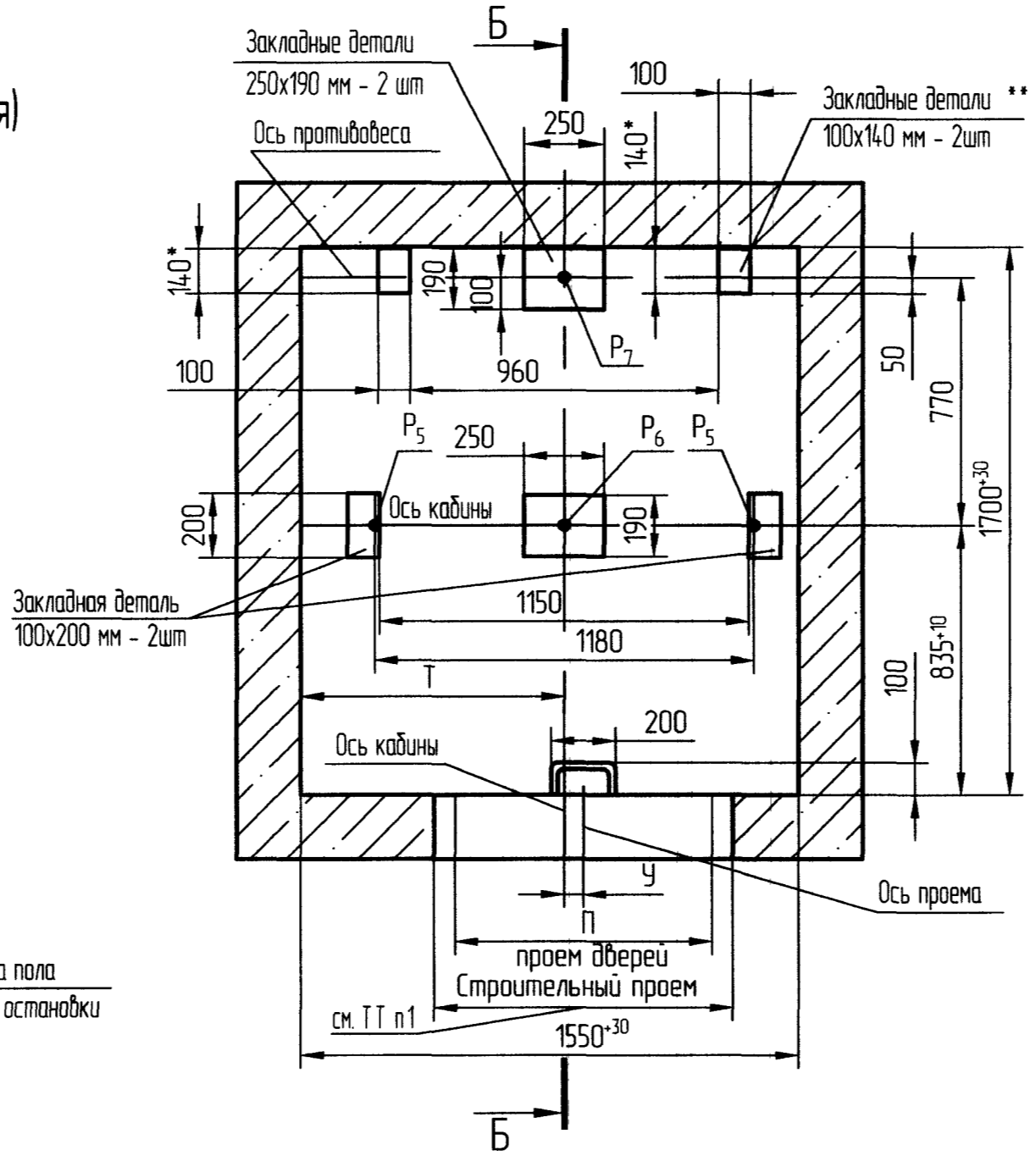


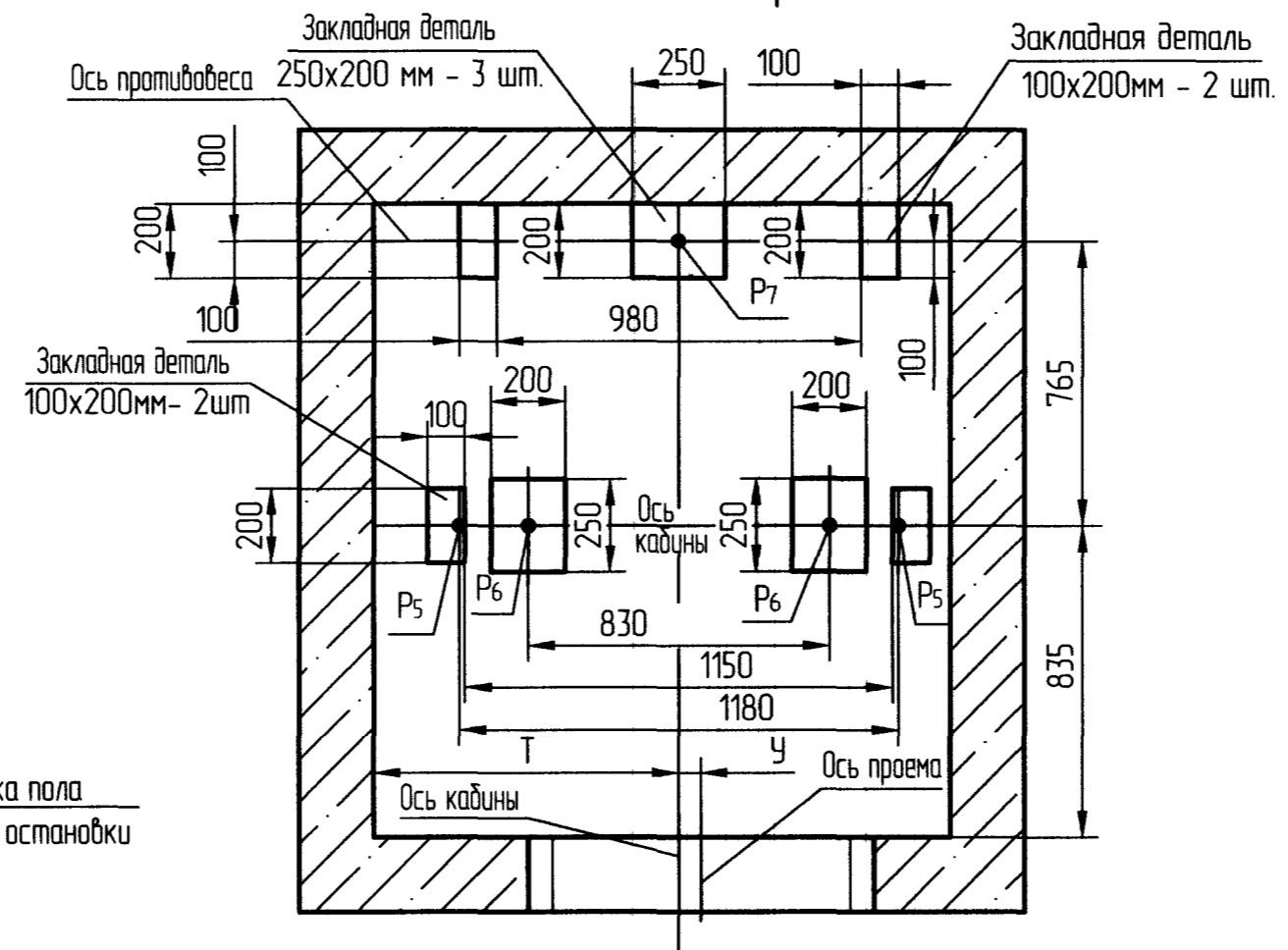
Проем справа - изображено
Проем слева - зеркальное отражение
(включая развертку этажа шахты и плана машинного помещения)



А-А (1:20) Вариант I
Для лифтов по ГОСТ Р 53780-2010



А-А (1:20) Вариант II
Для лифтов по ГОСТ 33984.1-2016 и ДСТУ EN 81-20
Остальное - см. вариант I



- Строительное задание предназначено для лифтов с противовесами без лобителей. В случае необходимости применения противовеса с лобителями (например, при наличии под приямком лифта пространства (помещения), доступного для людей) строительное задание необходимо запросить (согласовать) на ОАО "Могилевлифтмаш" (возможно изменение размеров шахты, увеличиваются нагрузки на детали крепления направляющих противовеса и пола приямка и т.д.). Контактные данные размещены на официальном сайте завода.
- Данное строительное задание предусматривает установку лифтов с расположением электроразводки слева. Для лифтов с расположением электроразводки справа - строительное задание полностью зеркально.

Таблица 2

| | | | |
|-------|-----|-----|-----|
| П, мм | 650 | 700 | 800 |
| Т, мм | 775 | 775 | 820 |
| У, мм | 85 | 85 | 60 |
| Н, мм | 860 | 860 | 835 |

Таблица 1 - Нагрузки на строительную часть от лифтовой установки

| Обозначение нагрузки | Величина нагрузки, Н | Схема действия сил | Примечания | |
|-----------------------------|--|--|---|--|
| P ₁ ¹ | 6500 | На опоры привода см. В-В (2) | Постоянные нагрузки | |
| P ₁ ² | 5600 | | | |
| P ₁ ³ | 8400 | | | |
| P ₁ ⁴ | 9800 | | | |
| P ₁ ¹ | 16500 | | | |
| P ₁ ² | 15050 | | | |
| P ₁ ³ | 16200 | На детали крепления направляющих кабины | Кратковременные нагрузки при посадке кабины на лобители | |
| P ₁ ⁴ | 18800 | | | |
| P ₂ | 1000 | | | |
| P ₃ | 500 | | | |
| P ₄ | 2000 | На детали крепления направляющих противовеса | Постоянные нагрузки | |
| P ₂ ⁿ | 400 | | | |
| P ₃ ⁿ | 200 | | | |
| P ₄ ⁿ | 100 | | | |
| P ₅ | 20000 | На пять направляющих на площадь 100x140 мм | Нагрузки действующие одновременно и аварийно | |
| P ₆ | 21000**/42000 | На бугер кабины на площадь 250x190 мм | | |
| P ₇ | 31000 | На бугер противовеса на площадь 250x190 мм | | |
| P ₈ | 850 | На детали крепления дверей шахты | Постоянные нагрузки | |
| P ₉ | ГОСТ 24258-88 | см. лист 3 | | |
| P ₁₀ | Расчетная временная нагрузка на перекрытие под машинным помещением и крышку люка - 500 кг/м ² | | | |

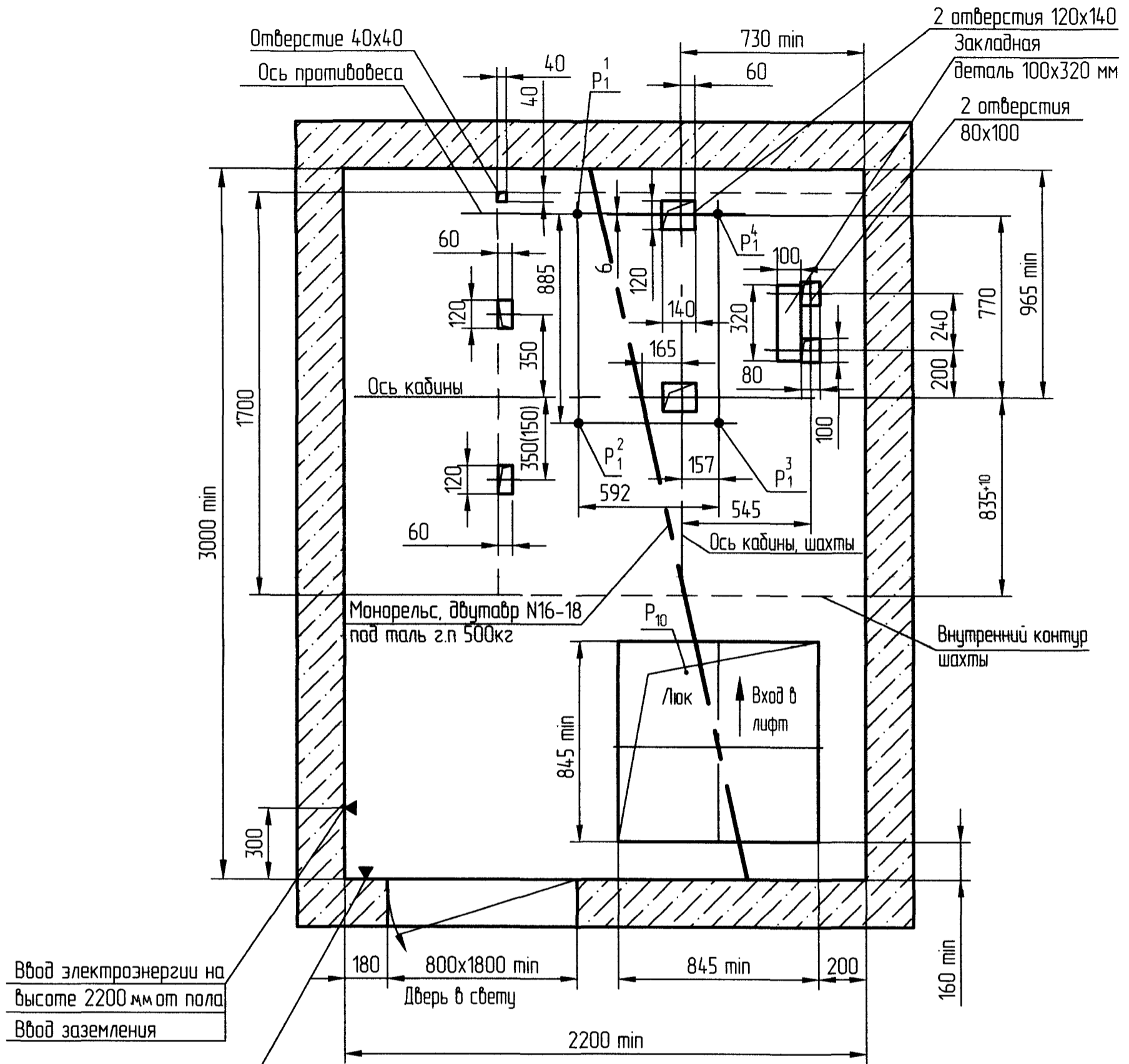
- Общие указания см. АТБ-0.0-0000-02, исходные данные для проектирования электроснабжения см. АС-1.0-0000-04, размещение отверстий под вызывные посты и указатели лифтовые см. АТБ-0.0-0000-05, размеры строительного проема и расположение закладных деталей крепления дверей шахты см. АС-0.0-ДШ-01 (тип ДШ - Т2, двери шахты производства "Могилевлифтмаш")
- Размеры в скобках даны для ГОСТ Р 53780-2010.
- На чертеже (лист 3) дана развертка этажа с высотой не более 3000 мм. При высоте этажа более 3000 мм предусмотреть дополнительные закладные детали для крепления направляющих с шагом "л" не более 3000 мм, при этом первый шаг закладных деталей каждого этажа должен быть не менее 1500 мм. При установке лифта в районах с сейсмичностью от 7 до 9 баллов шаг закладных деталей должен быть не более 1500 мм.
- При высоте этажа 3600 мм и более предусмотреть дополнительные отверстия под настилы с учетом того, чтобы расстояние между отверстиями по высоте было бы не менее 1800 мм и не более 3000 мм.
- На верхнем этаже предусмотреть дополнительные закладные детали для крепления направляющих на расстоянии 3000 мм от отметки пола верхней остановки до низа закладных деталей. Выше отметки 3000 мм от пола верхней остановки закладные детали не устанавливать. Разбивку отверстий верхнего этажа выполнять согласно пункту 4.
- На середине высоты подъема предусмотреть закладную деталь для установки крепления подвесного кабеля.
- Допускается крепление направляющих и дверей шахты выполнять на анкера на монтаже. Диаметр, тип, длина, количество и способ установки анкеров определяется проектной организацией при разработке проекта, исходя из условий обеспечения выполнения требований по нагрузкам.
- *При установке лифта в районах с сейсмичностью от 7 до 9 баллов заменить две закладные детали размерами 100x140 мм на две закладные детали 100x200 мм, расположив их симметрично относительно оси противовеса.
- Нпр. более 1700 мм применять не рекомендуется.
- Скорость 16 м/с рекомендуется применять для высоты подъема
- ** Для лифтов по ГОСТ 33984.1-2016 и ДСТУ EN 81-20 более 30 м.

| | | | |
|---|--------------|----------------------------|----------|
| АТБ-0.1-0416ТД-01 | | | |
| Изм./Лист | № докум. | Подп. | Дата |
| Разработ | Борисенко | В.В. | 21.02.22 |
| Проб. | Зяничковский | В.В. | 04.03.22 |
| Т. контр. | | | |
| Э. метр. | | | |
| Н. контр. | Авласович | В.В. | 25.03.22 |
| Утв. | Зяничковский | В.В. | 04.03.22 |
| Лифт пассажирский Q=400кг, V=1,6 м/с Кабина 950x1100x2130 мм Дверь 650/700/800x2000 мм | | Лит | Масса |
| | | Лист 1 | Листов 3 |
| Противовес сзади | | ОАО "МОГИЛЕВЛИФТМАШ" ОЛ | |

Лифт. проект
Справ. №
Подп. и дата
Изм. №
Изм. №
Изм. №
Изм. №
Изм. №

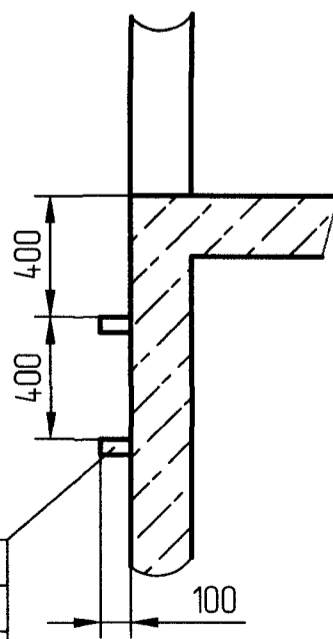
В-В (1:20) (1)

Разводка слева - изображено
Разводка справа - зеркальное отражение



Выключатель освещения

К (1:25) (1)



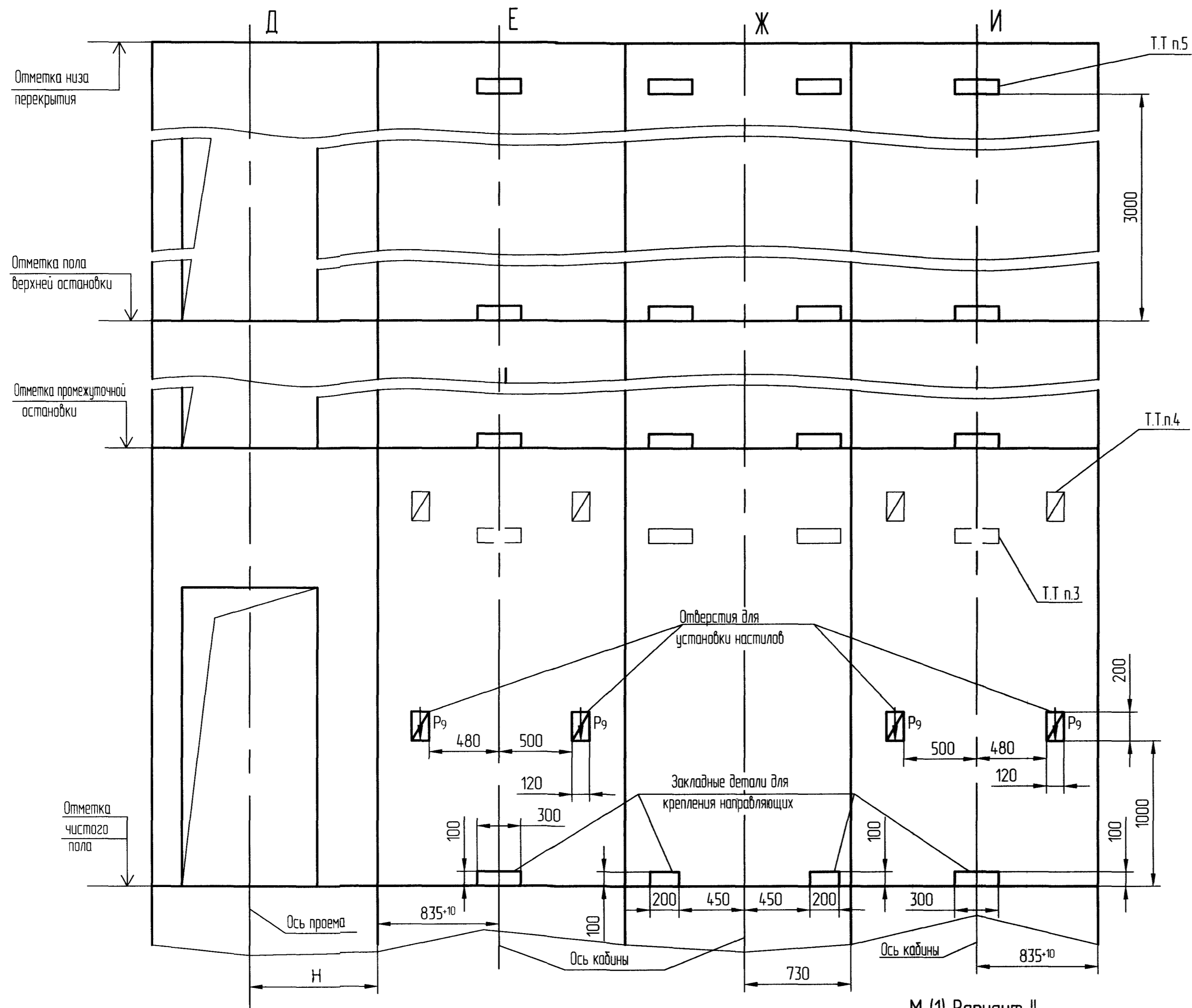
Скобы для спуска в приямок
Количество определяется H_{пр}
глубиной приямка Только для лифтов по ГОСТ Р 53780-2010

| | | | | |
|---------------|---------------|---------------|---------------|---------------|
| Изм. | Лист | № докум | Подп. | Дата |
| 4891 | 1 | 186.22124-22 | | 07.12 |
| Ив.ч. № | Ив.ч. № | Ив.ч. № | Ив.ч. № | Ив.ч. № |
| 4891 | 1 | 186.22124-22 | | 07.12 |
| Подп. и дата | Подп. и дата | Подп. и дата | Подп. и дата | Подп. и дата |
| 4891 | 1 | 186.22124-22 | | 07.12 |
| Перв. примен. | Перв. примен. | Перв. примен. | Перв. примен. | Перв. примен. |
| | | | | |

| | | | | |
|------|------|--------------|-------|-------|
| Изм. | Лист | № докум | Подп. | Дата |
| 4891 | 1 | 186.22124-22 | | 07.12 |

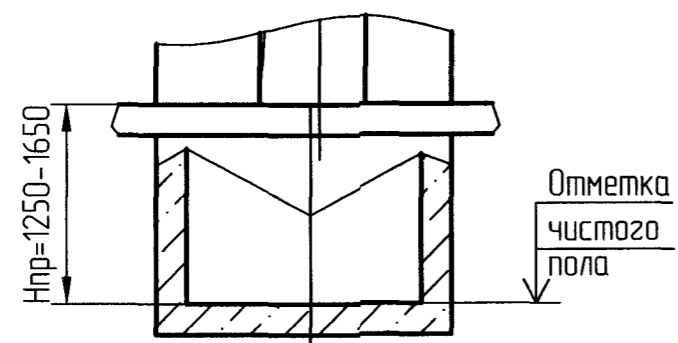
Развертка типового этажа шахты (1:25)

Дверь шахты



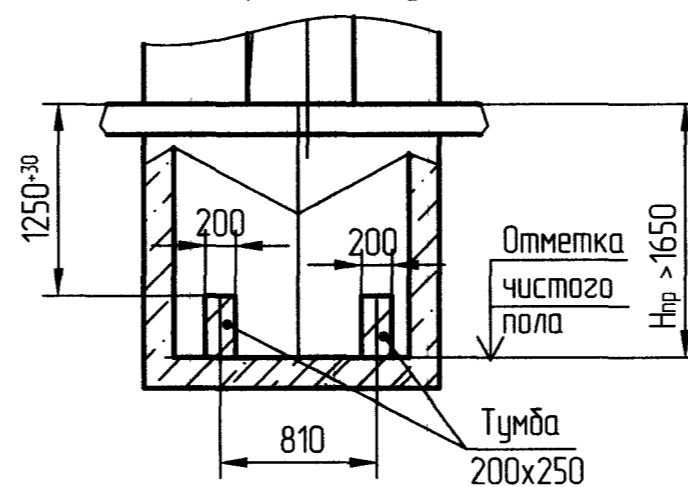
М (1) Вариант I

Для лифтов по ГОСТ 33984.1-2016 и ДСТУ EN 81-20
При глубине приямка $1250 \leq H_{пр} \leq 1650$ мм

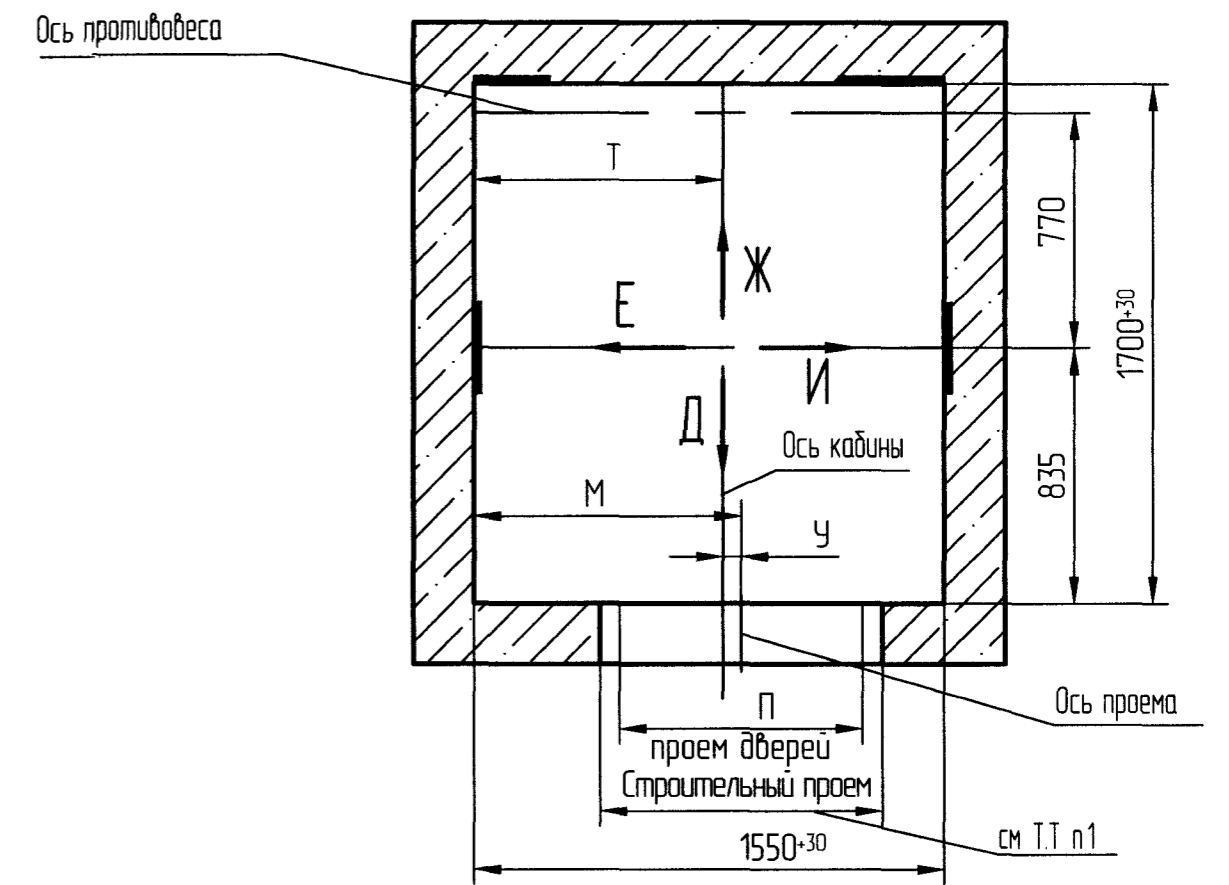


М (1) Вариант II

Для лифтов по ГОСТ 33984.1-2016 и ДСТУ EN 81-20
При глубине приямка $H_{пр} > 1650$ мм
(не рекомендуется)

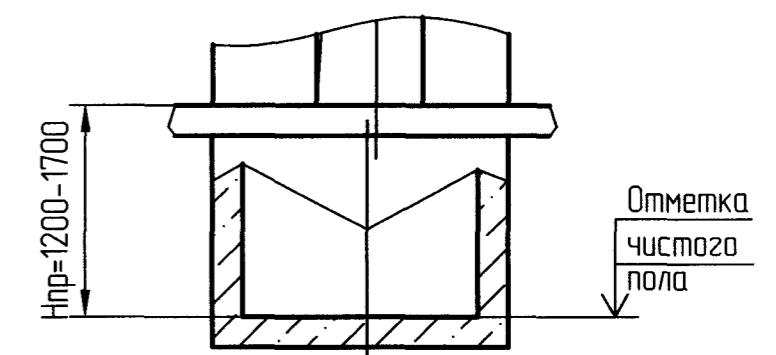


Г-Г (1:25) (1)



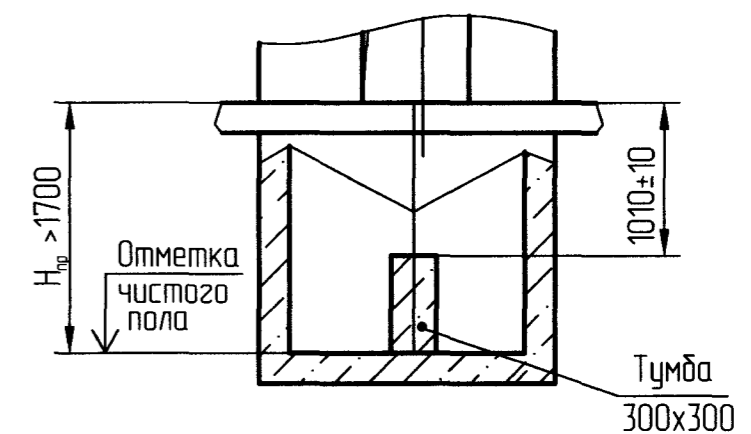
М (1) Вариант III

Для лифтов по ГОСТ Р 53780-2010
При глубине приямка $1200 \leq H_{пр} \leq 1700$ мм



М (1) Вариант IV

Для лифтов по ГОСТ Р 53780-2010
При глубине приямка $H_{пр} > 1700$ мм
(не рекомендуется)



| | |
|-----------------|--|
| Перв. пр. имен. | |
| Справ. № | |
| Подп. и дата | |
| Инв. № | |
| Взам. инв. № | |
| Подп. и дата | |
| Инв. № | |