



Рис.1  
В-В (1:20) (1)

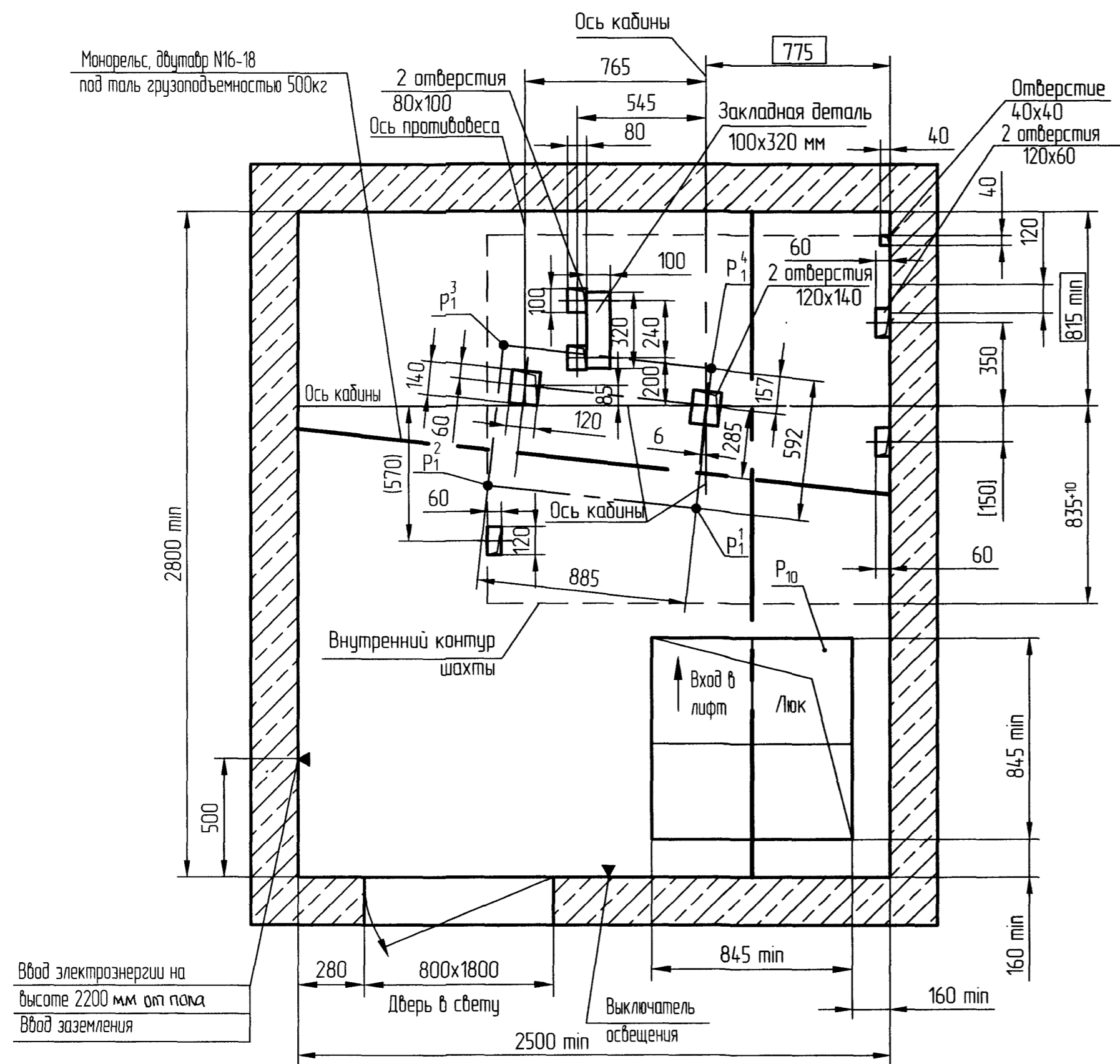
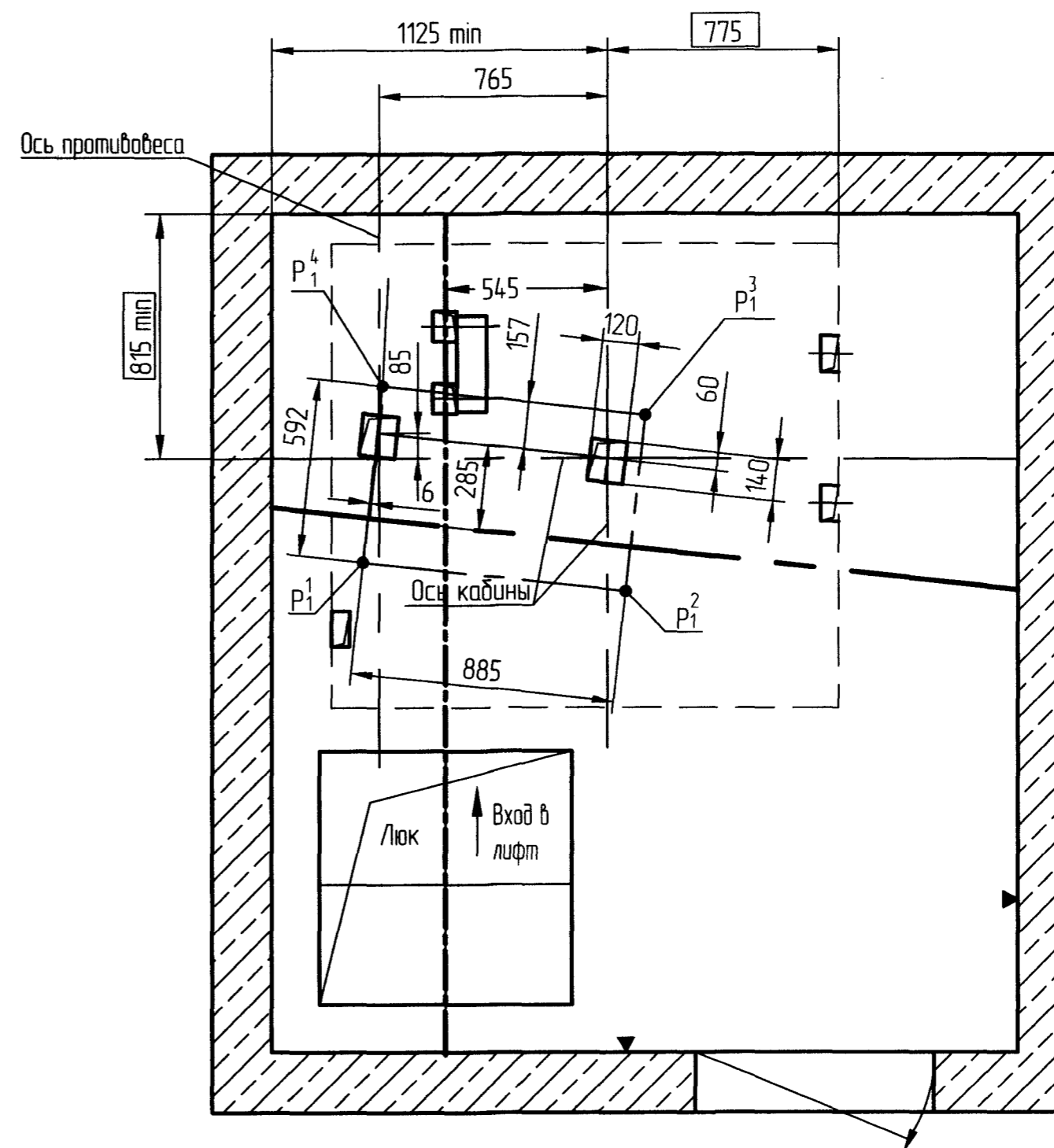
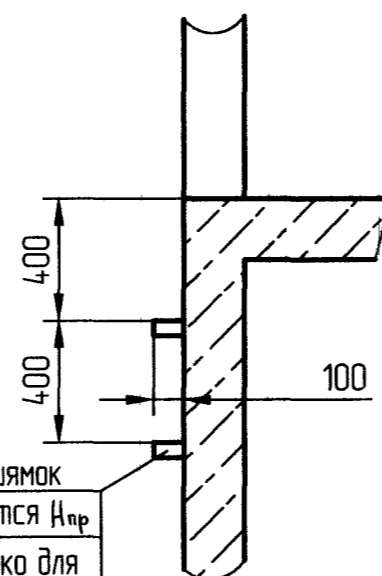


Рис.2  
В-В (1:20) (1)  
остальное см. рис.1



К (1:25)(1)



Скобы для спуска в приямок  
Количество определяется H<sub>пр</sub>  
глубиной приямка. Только для  
лифтов по ГОСТ Р 53780-2010

Изм	№	186.22.124-22	Подп.	Дата
	Лист	№ докум.		

Перво примен

Справ №

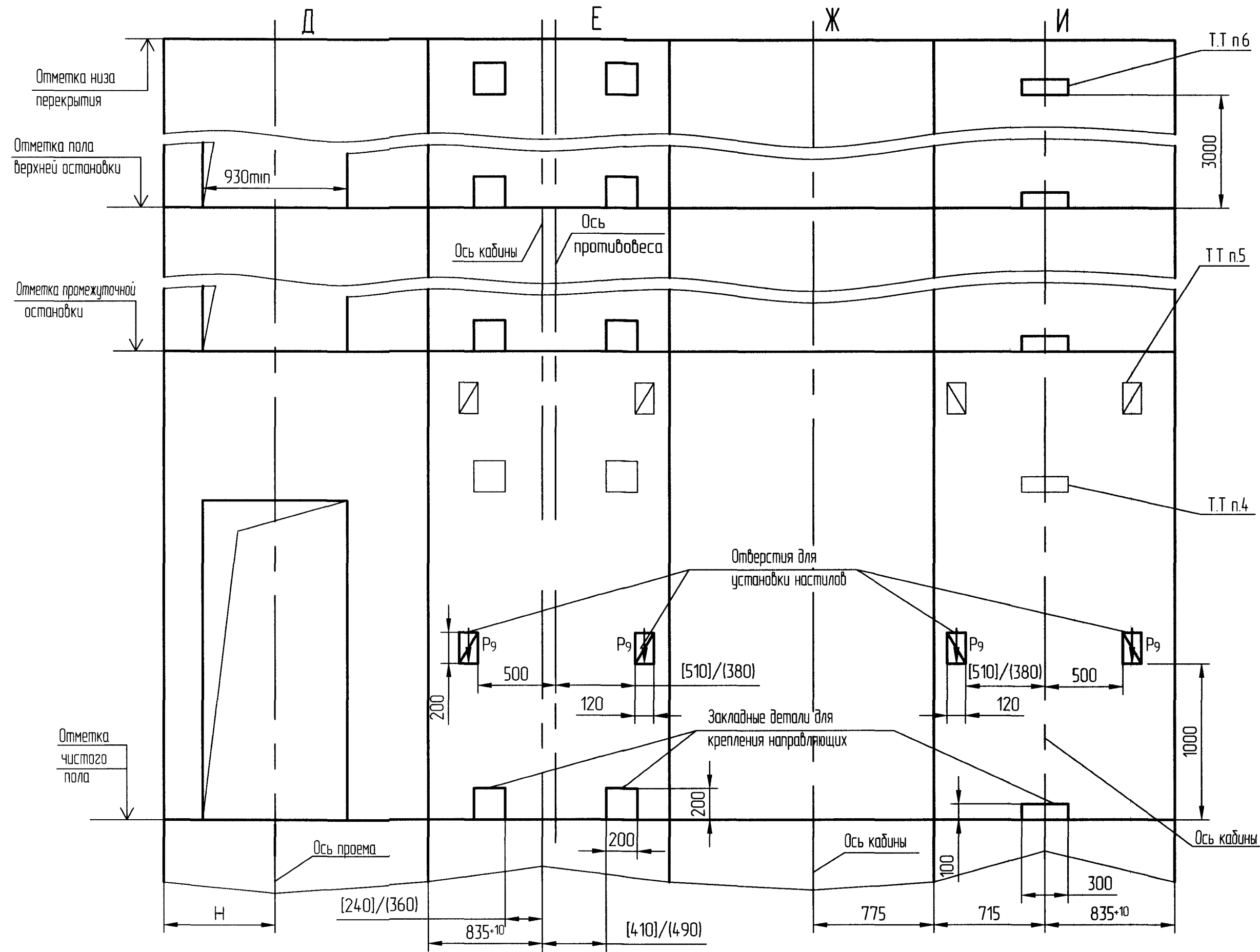
Подп. и дата

Изд. №

Взам инв. №

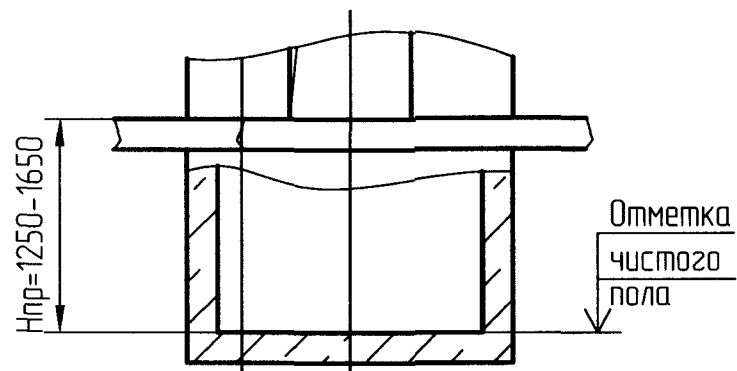
Изд. №

Развертка типового этажа шахты (1:25)  
Дверь шахты



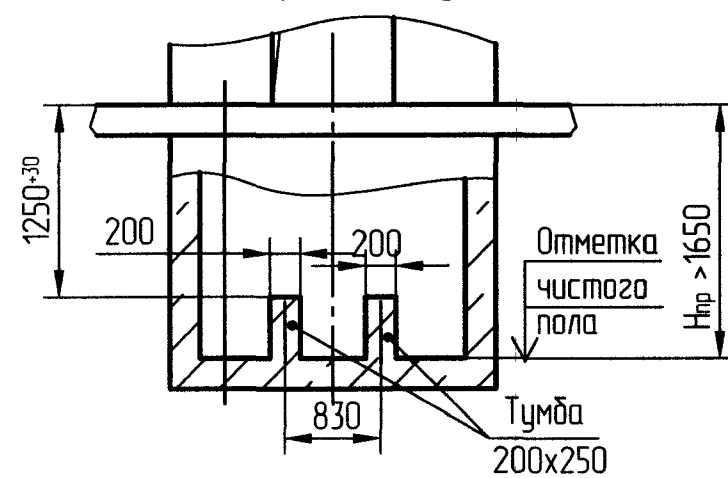
М (1) Вариант I

Для лифтов по ГОСТ 33984.1-2016 и ДСТУ EN 81-20  
При глубине приямка  $1250 \leq H_{пр} \leq 1650$  мм

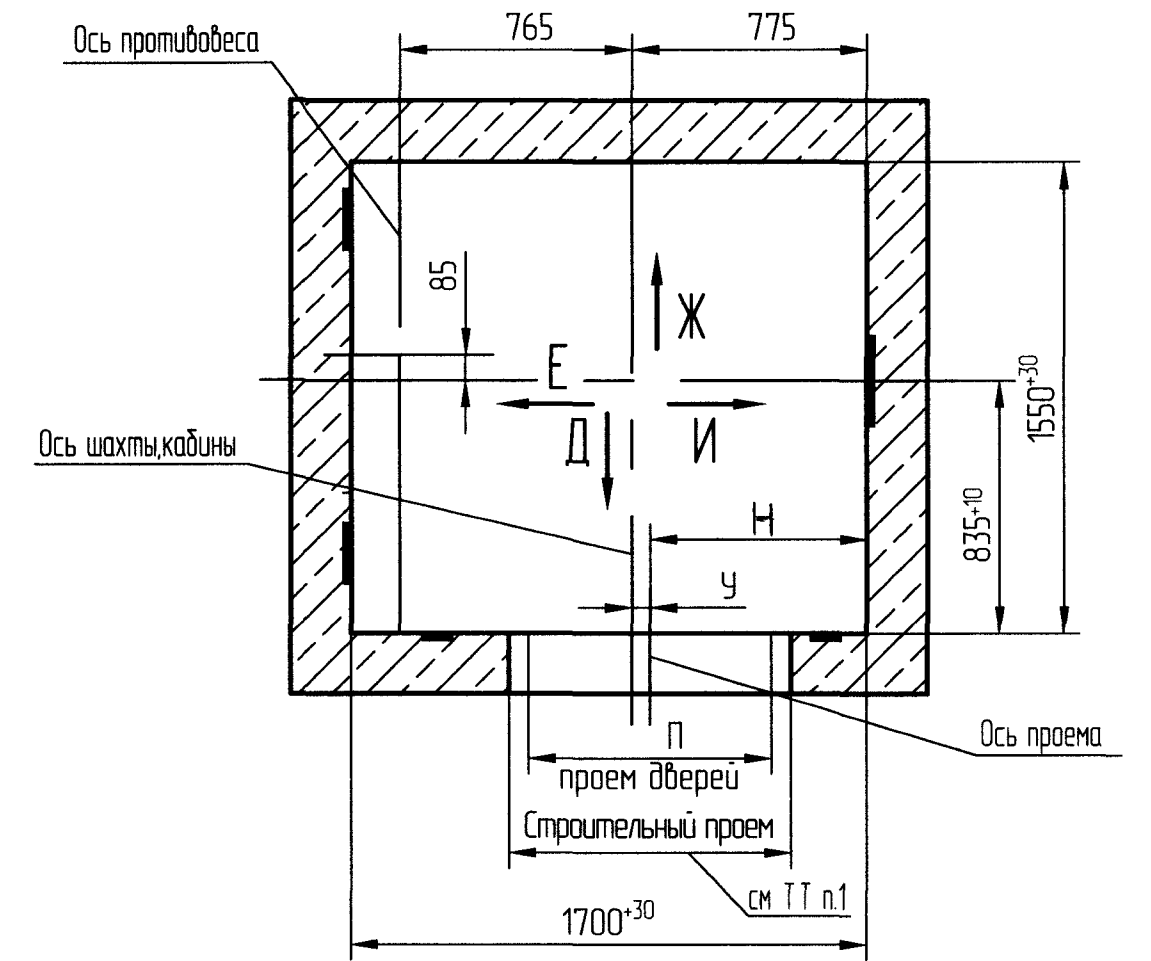


М (1) Вариант II

Для лифтов по ГОСТ 33984.1-2016 и ДСТУ EN 81-20  
При глубине приямка  $H_{пр} > 1650$  мм  
(не рекомендуется)

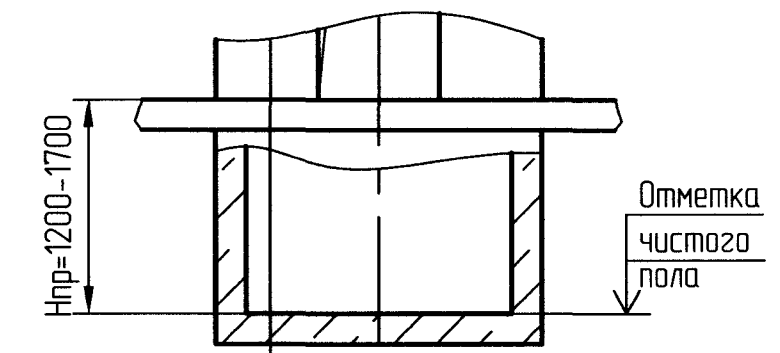


Г-Г (1:25) (1)



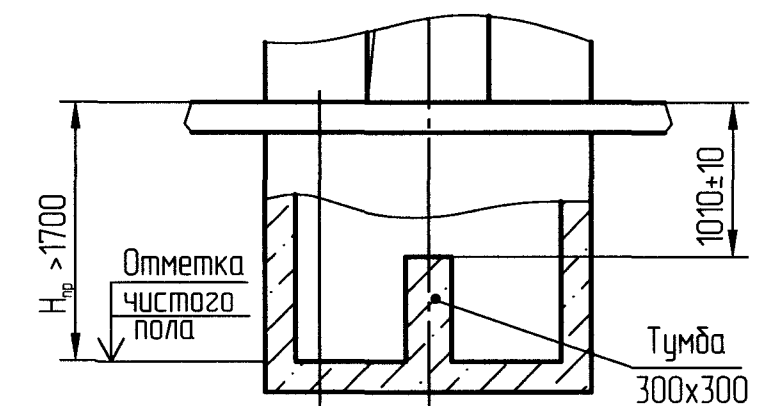
М (1) Вариант III

Для лифтов по ГОСТ Р 53780-2010  
При глубине приямка  $1200 \leq H_{пр} \leq 1700$  мм



М (1) Вариант IV

Для лифтов по ГОСТ Р 53780-2010  
При глубине приямка  $H_{пр} > 1700$  мм  
(не рекомендуется)



Изм	№	Дата	Подп	Дата
-	106	18.02.24-22		07.24
Лист	№ докум.		Подп	Дата