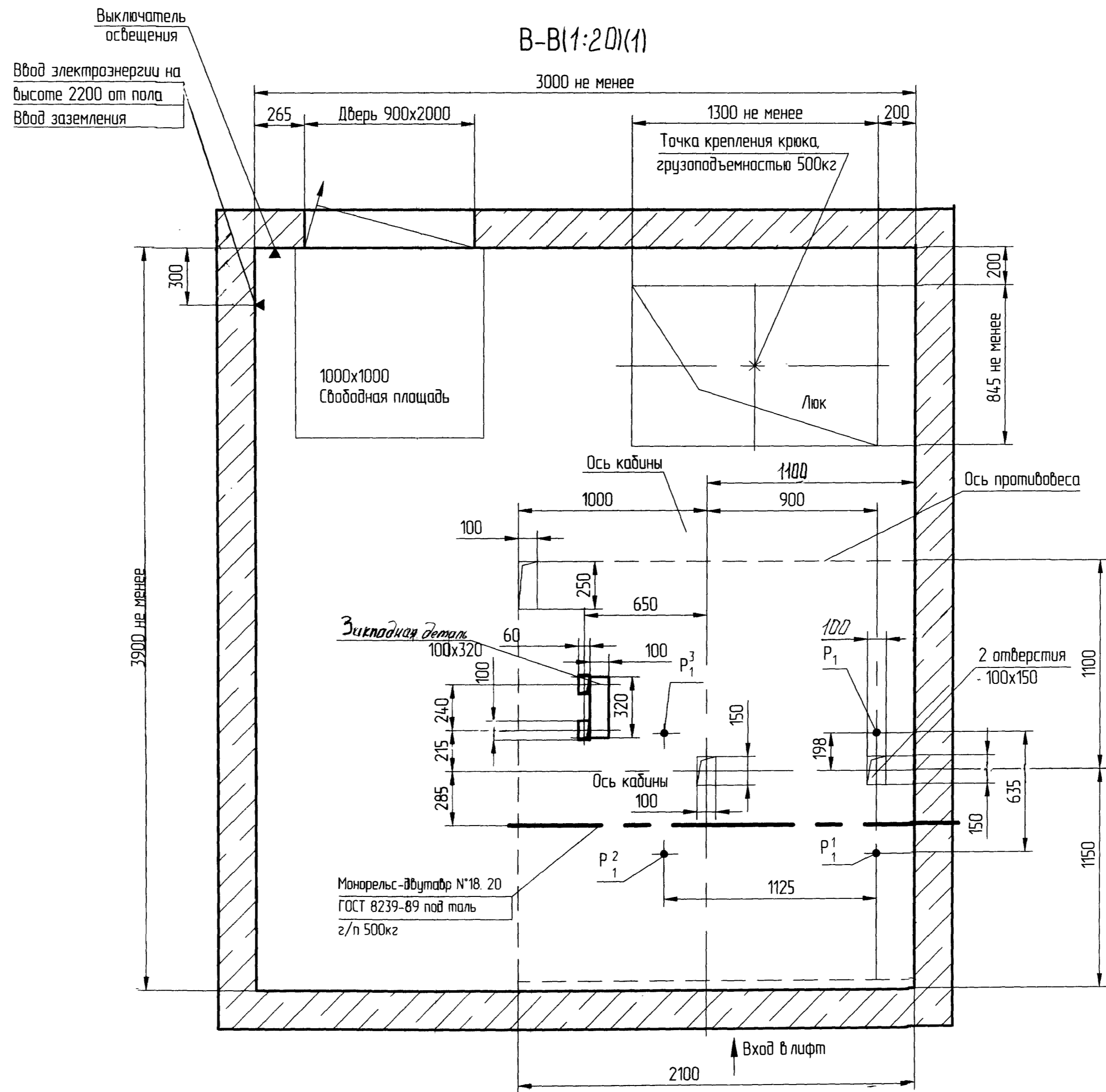


Обозначение нагрузки	Величина нагрузки, Н	Схема действия сил	Примечания
P <sub>1</sub> <sup>1</sup>	7000	На опоры привода см В-В(2)	Постоянные нагрузки
P <sub>1</sub> <sup>2</sup>	8100		
P <sub>1</sub> <sup>3</sup>	8500		
P <sub>1</sub> <sup>4</sup>	7300		
P <sub>1</sub> <sup>5</sup>	12300 *		
P <sub>1</sub> <sup>2</sup>	13300 *	На детали крепления направляющих	Кратковременные нагрузки при посадке кабины на лобовик
P <sub>1</sub> <sup>3</sup>	15800 *		
P <sub>1</sub> <sup>4</sup>	14700 *		
P <sub>2</sub>	2000		
P <sub>3</sub>	1400	На детали крепления направляющих	Нагрузки действующие одновременно и аварийно
P <sub>4</sub>	2000		
P <sub>5</sub>	35000		
P <sub>7</sub>	24000	На бугер противовеса на площадь 140x140 мм	Постоянные нагрузки
P <sub>8</sub>	800	На детали крепления дверей шахты в плоскости стены	
P <sub>9</sub>	ГОСТ 24258-88	см. лист 3	
* Нагрузка, возникающая в случае опирания направляющих на пол приямка, при высоте подъема 15 м и менее			
P <sub>10</sub>	Расчетная временная нагрузка на перекрытие под машинным помещением и крышку люка-, кг/м <sup>2</sup>		

- Общие указания см АТ-7,01-001А М/М
  - На чертеже (лист 3) дана развертка этажа с высотой не более 3000 мм. При высоте этажа более 3000 мм предусмотреть дополнительные закладные детали для крепления направляющих с шагом "L" не более 3000 мм, при этом первый шаг закладных деталей каждого этажа должен быть не менее 1500 мм. При установке лифта в районах с сейсмичностью 7,9 баллов шаг закладных деталей должен быть не более 1500 мм.
  - При высоте этажа 3600 мм и более предусмотреть дополнительные отверстия под настилы с учетом того, чтобы расстояние между отверстиями по высоте было бы не менее 1800 мм и не более 3000 мм.
  - На верхнем этаже предусмотреть дополнительные закладные детали для крепления направляющих на расстоянии 500 мм от низа перекрытия шахты до низа закладных деталей. Разбивку остальных деталей и отверстий верхнего этажа выполнять согласно пунктам 2,3.
  - При высоте этажа от 2700 до 2800 мм допускается вместо двух пар закладных деталей для крепления дверей шахты установить одну пару закладных деталей, сохранив привязку 100 мм от отметки пола остановки до верха закладных, увеличить соответственно размер 150 мм до 280 мм.
- \*1 При установке лифта в районах с сейсмичностью 7,9 баллов заменить две закладные детали размерами 100x140 мм на две закладные детали 200x140 мм, расположив их симметрично относительно оси противовеса. Размер 900 мм увеличить до 1000 мм.

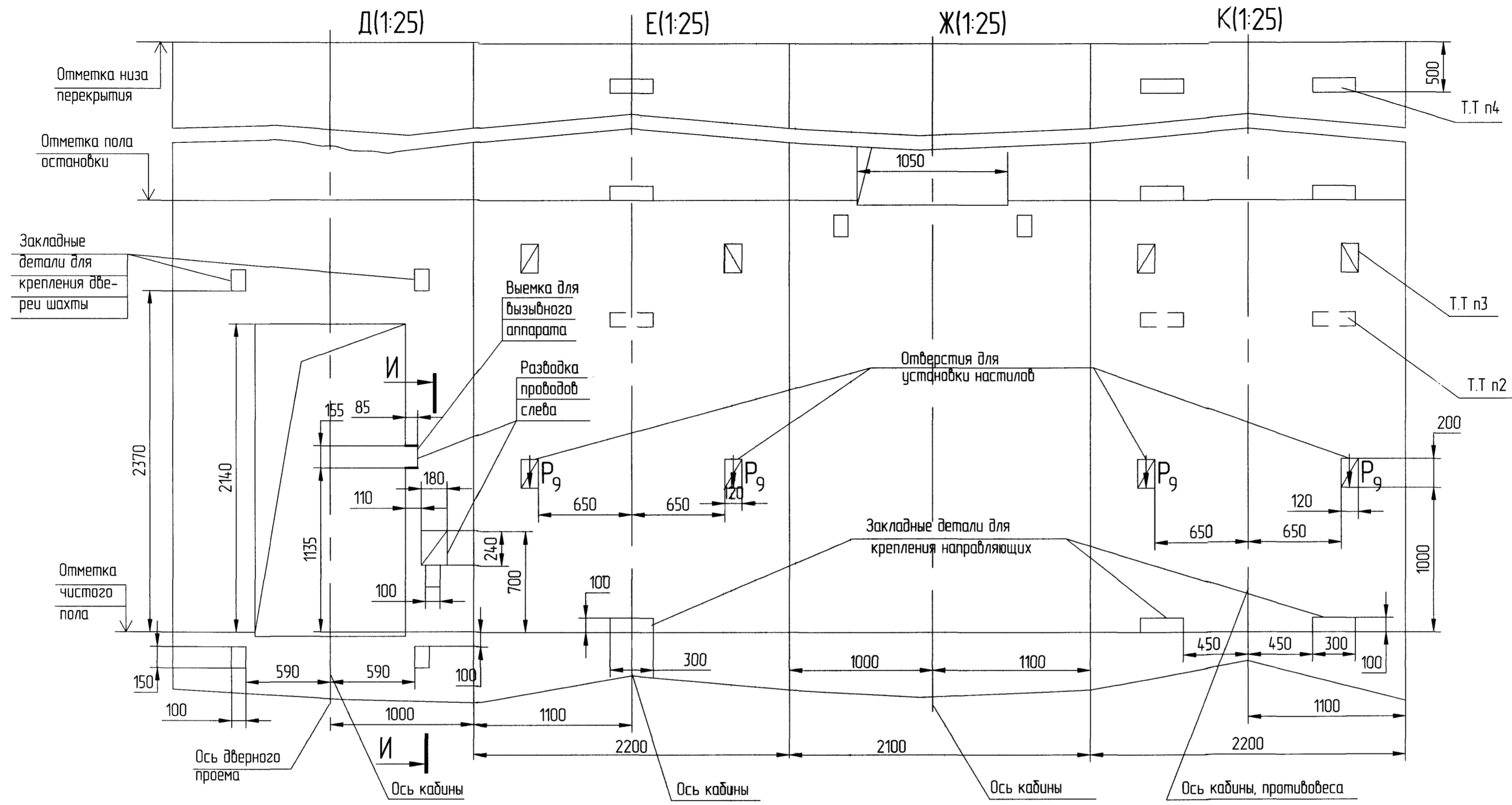
Изм. № подл.	4356
Подп. и дата	25.04.2017
Взам. инв. №	
Инв. № дубл.	
Подп. и дата	
Справ. №	
Перв. примен.	

Изм. / лист				АТБ-0.1-0610-03П			
Разраб. ИВЧИН				Лифт пассажирский			
Проб. Моисеенко				г/п 630 кг			
Т. контр.				с проходной кабиной			
Э. контр.				Лист 1			
Н. контр. А. Маслова				Листов 3			
Утв. Моисеенко				МОГИЛЕВЛИФТМАШ			
				ОЛ			
				Формат А2			

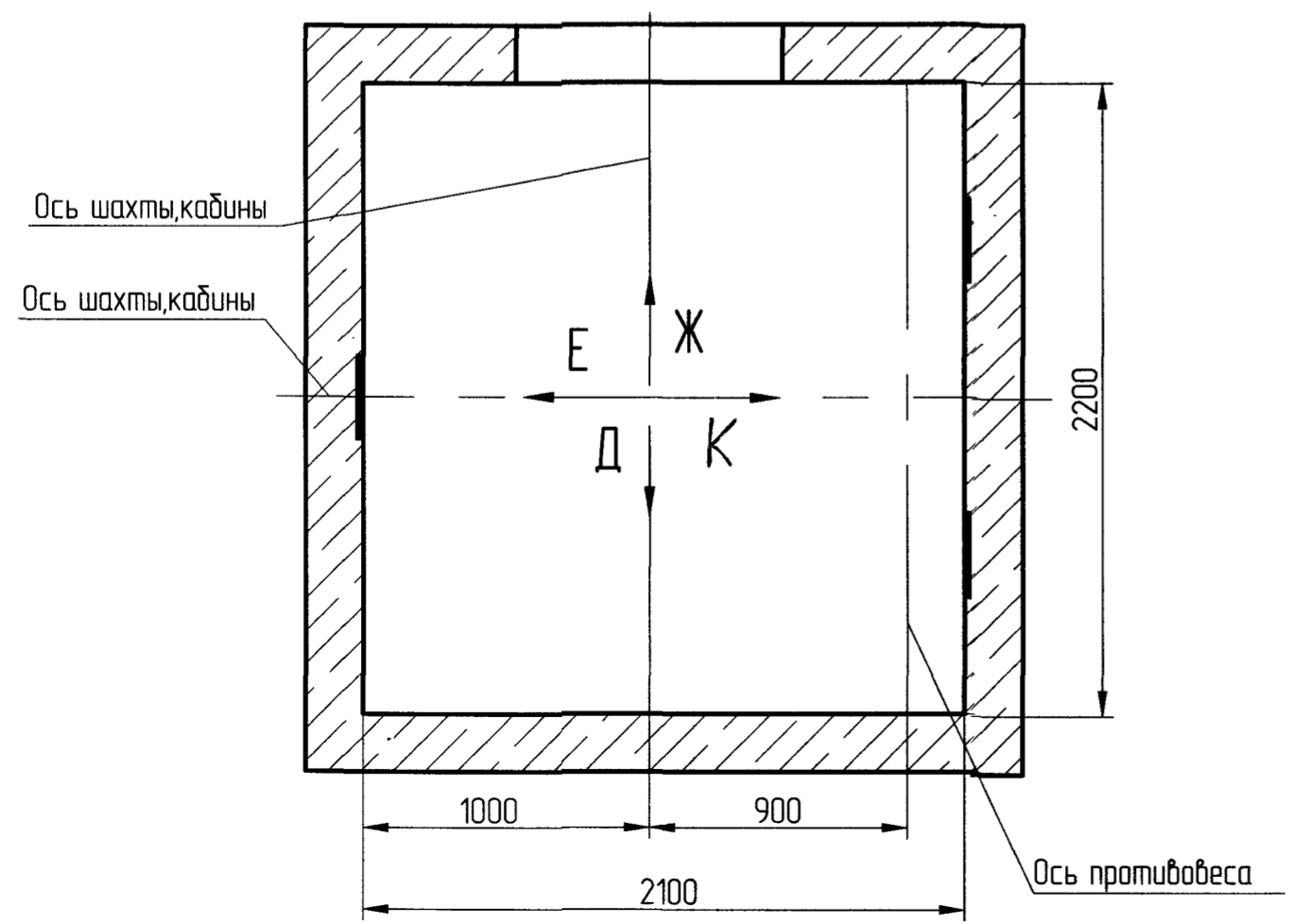


ИФБ № подл 4356	ИФБ № докум Д 20.04.2021	Взам. инв. №	ИФБ № докум	Подп. и дата	Спроб. № АТ-703-006	Перв. примен.
--------------------	-----------------------------	--------------	-------------	--------------	------------------------	---------------

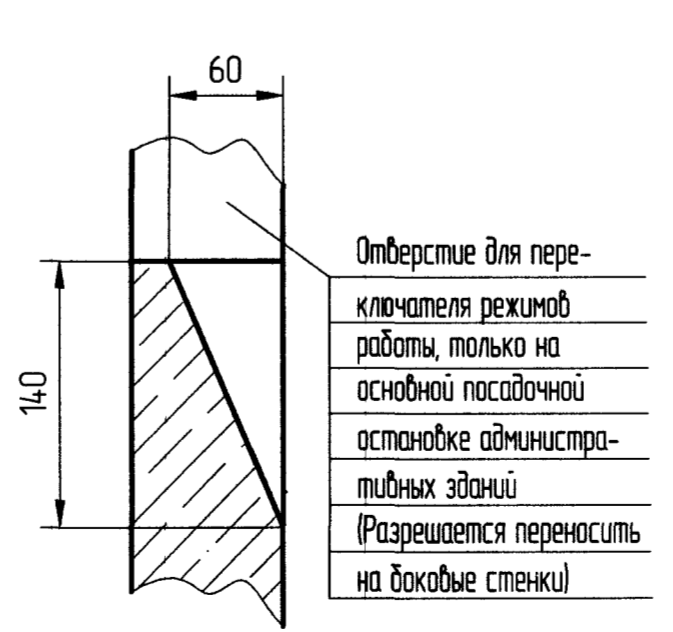
Дверь шахты с обрамлениями



Г-Г(1:25)(1)



И-И (1:4)



Изм.	Лист	№ докум.	Поб.	Дата

Спроб № АТ-703-006  
Перв примен

Изм № подл 4356  
Изм № инд № 20.04.2021  
Взам инд №  
Изм № инд №  
Подл. и дата  
Изм № инд №