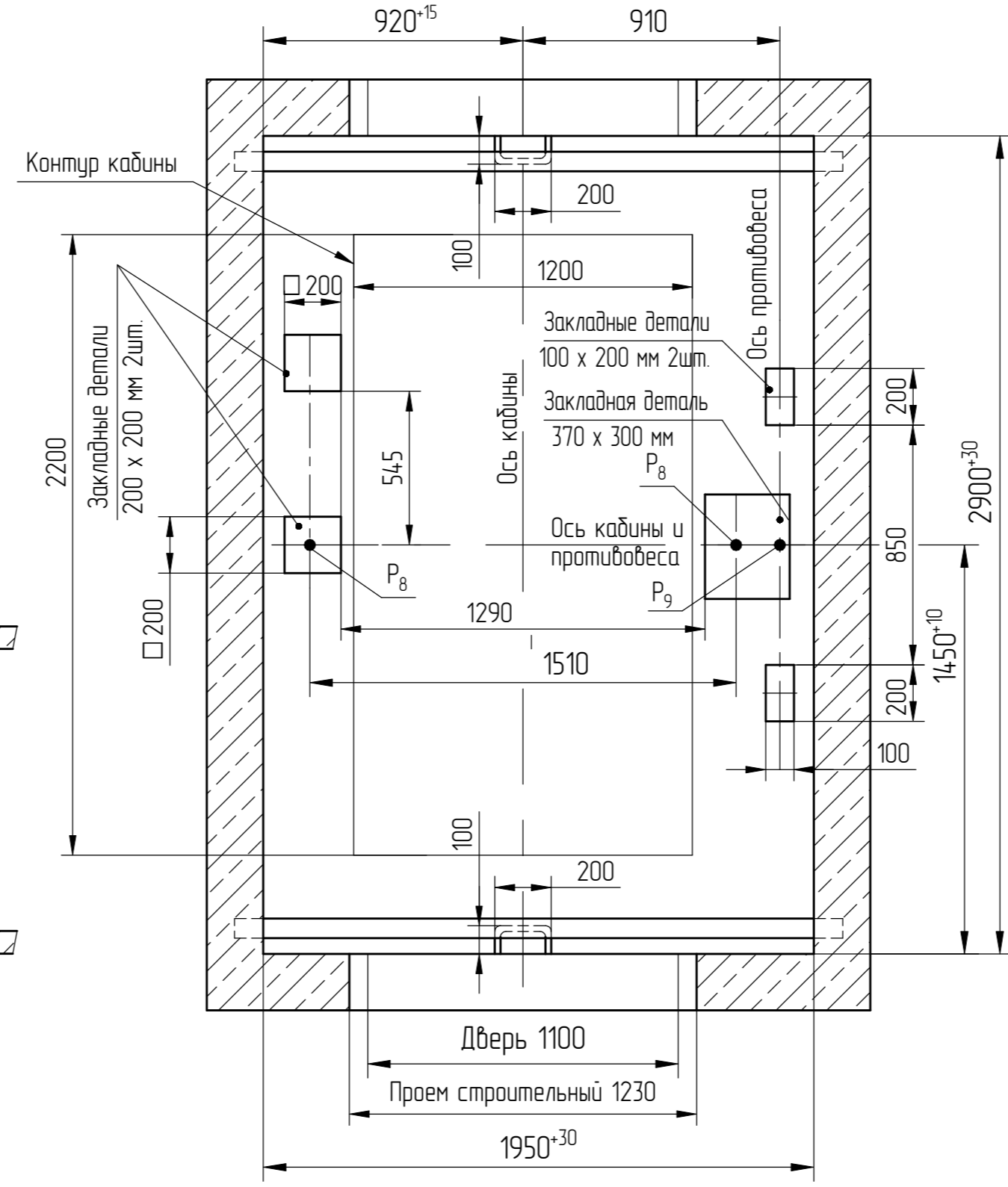
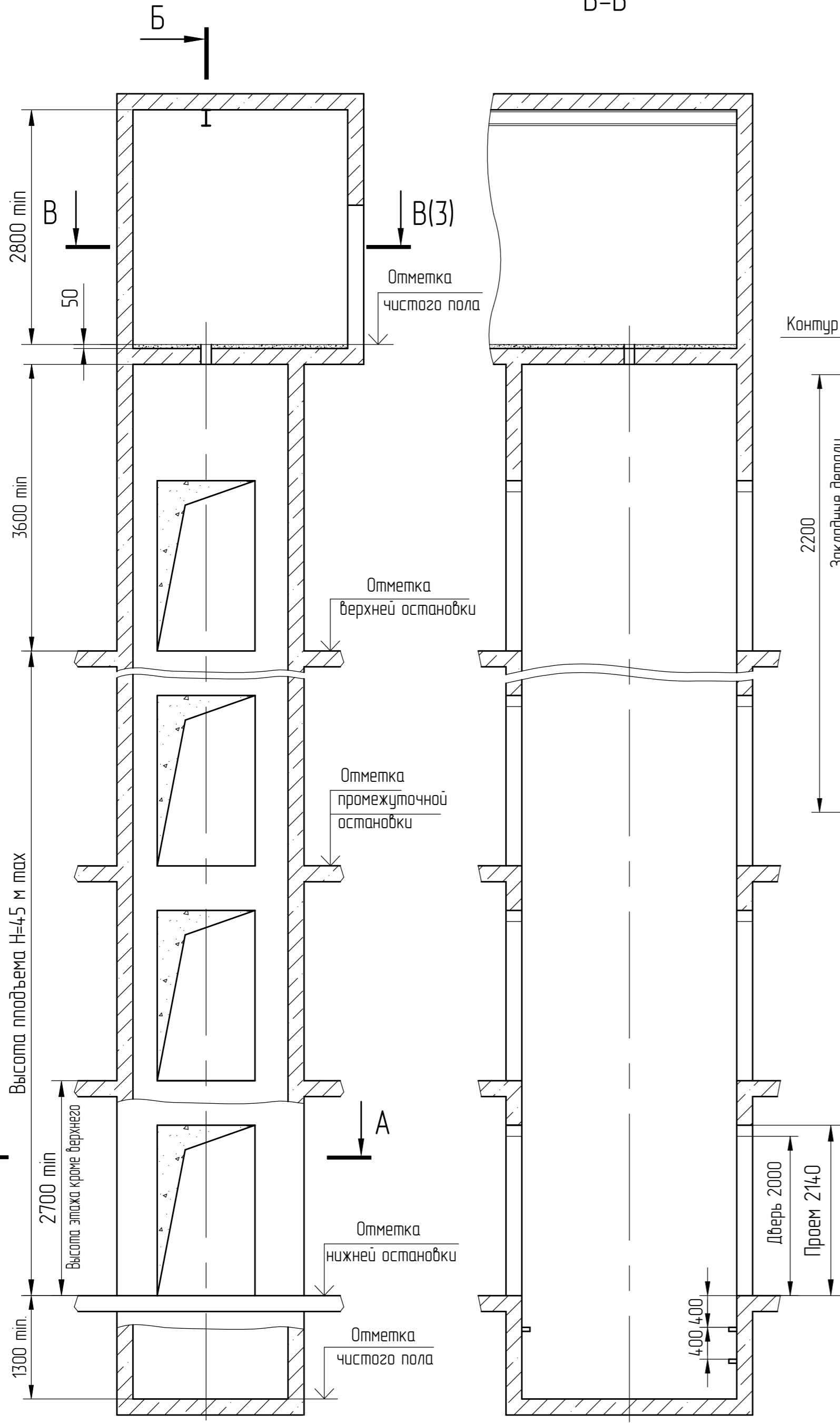


Противовес справа - изображено
Противовес слева - зеркальное отражение



Нагрузки на строительную часть
от лифтовой установки

Обознач. нагрузки	Величина нагрузки, Н	Схема действия сил	Примечания
P ₁	30000	На опоры привода см. лист 3, 4	Динамическая нагрузка
P ₂	30000		
P ₃	60000		
P ₄	40000		
P ₅	6000		Кратковременные нагрузки при посадке кабины на лобовики
P ₆	3000		
P ₇	2000	На детали крепления направляющих	Нагрузки действующие одновременно и аварийно
P ₈	55000	На пять направляющих на площадь 100 x 100	
P ₉	60000	На буфер противовеса на площадь 140 x 140	
P ₁₀	2500	На детали крепления дверей шахты в плоскости стены	Постоянные нагрузки

Расчетная временная нагрузка на пол машинного помещения и крышку люка 5000 н/м².

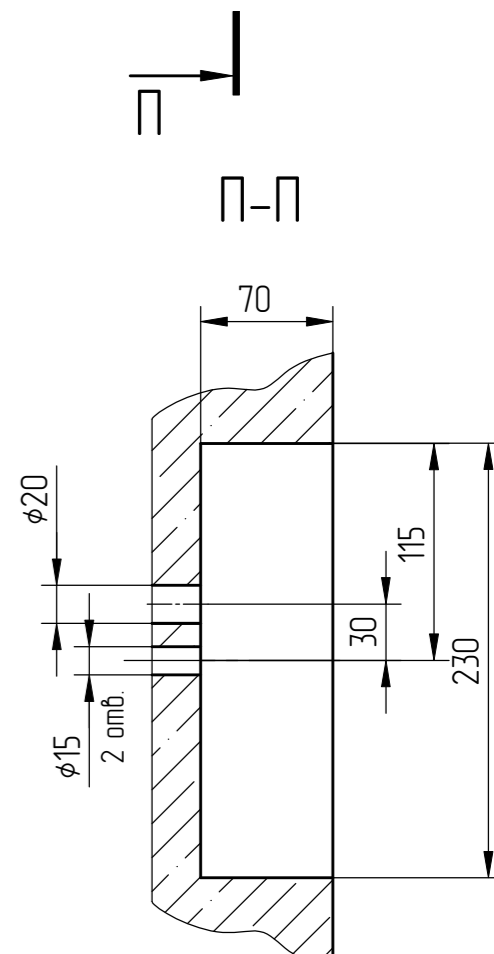
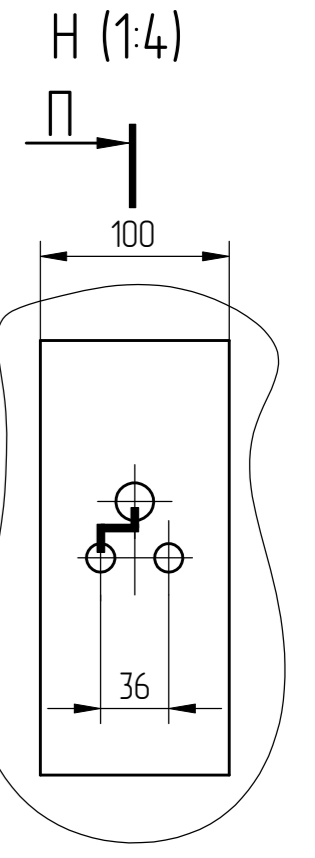
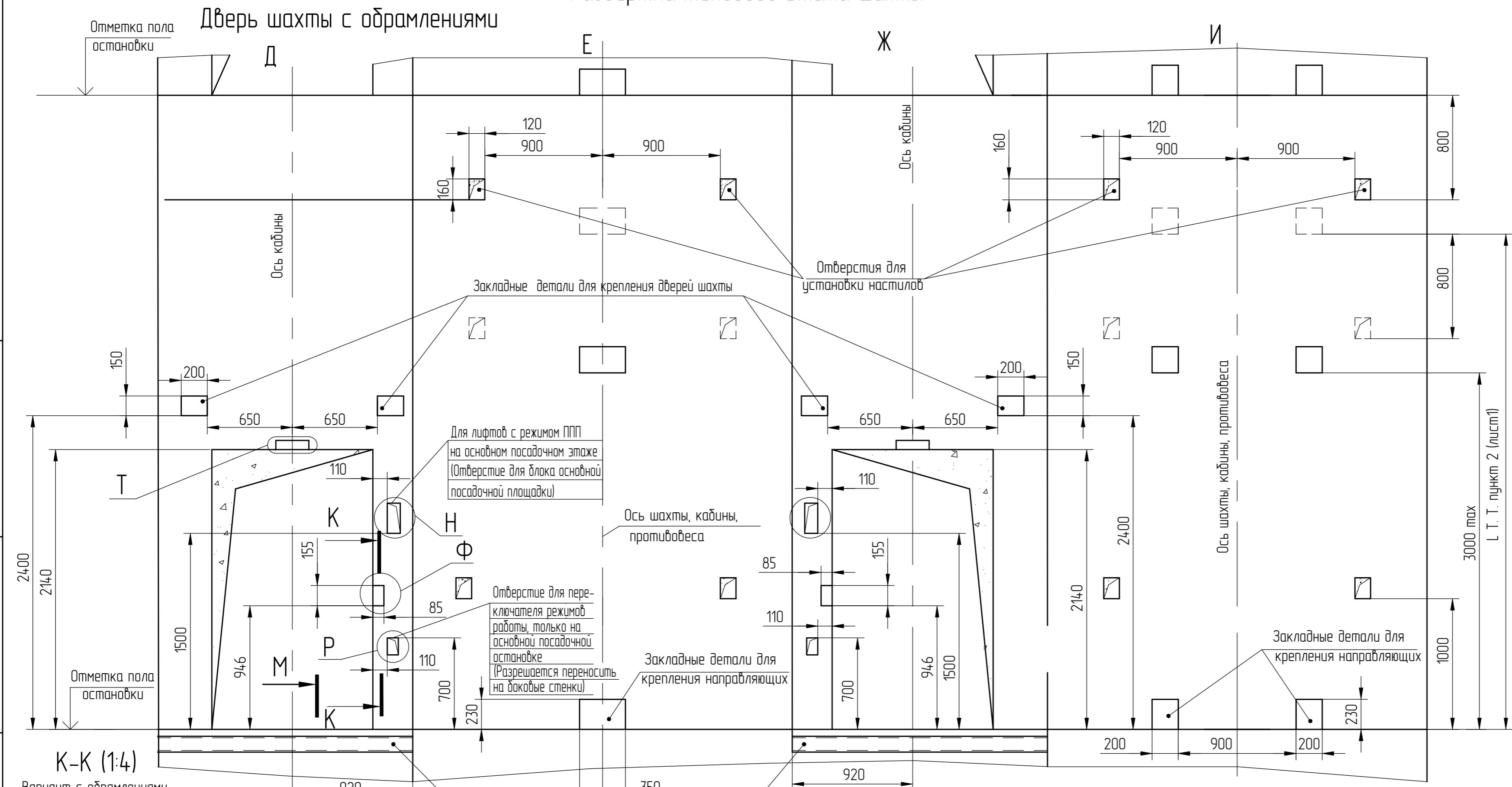
- Общие указания см. АТБ-0.0-0000-02 М/М
- При высоте этажа 3000 мм и менее закладные детали для крепления направляющих выполнить только в уровне чистого пола этажа. При высоте этажа более 3000 мм предусмотреть дополнительные закладные детали для крепления направляющих с шагом не более 3000 мм, при этом первый шаг закладных деталей каждого этажа должен быть 2000 мм. Отверстия для установки настилов выполнять в соответствии с чертежом. Расстояние между отверстиями для установки настилов по высоте должно быть не менее 1800 мм и не более 3000 мм.
- Разбивку закладных деталей и отверстий на верхнем этаже производить по типовому этажу. Дополнительные закладные детали для крепления направляющих предусмотреть на расстоянии 500мм от низа перекрытия до низа закладных деталей.
- Разность отметок останочных площадок с противоположных сторон шахты допускается равной 0 или не менее 1200 мм.
- Заливку чистого пола на 50 мм в машинном помещении производить при монтаже, после установки оборудования и прокладки троса электроразводки.
- * Балки в комплект поставки лифта не входят. Устанавливаются заказчиком при выполнении строительной части.

Индекс ПБ0606

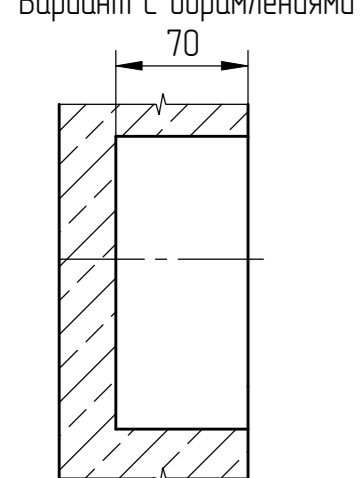
АТР-6.04-004 М/М

				Лифт	Масса	Масштаб
1	186.005223-2023			Лифт пассажирский для лечебно-профилактических учреждений (больничный) Q=630 кг, V=0,63 м/с	-	150
Изм.	Лист	№ докум.	Дата			
Разраб.	Борисенко	(Подп)	01.02.23			
Проб.	Заянчковский	(Подп)	01.02.23			
Т. контр.						
Э. метр.				Кабина проходная (1200x2200x2100) Двери шахты автоматические (телескопические)	Лист 1	Листов 5
Н.контр.	Мухин	(Подп)	01.02.23		ОАО "МОГИЛЕВЛИФТМАШ"	
Чтв.	Заянчковский	(Подп)	01.02.23			

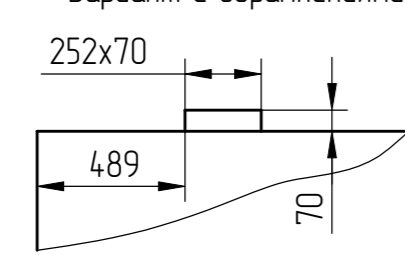
Перв. примен.
Спроб. №
Инв. №подл. 00004/1683
Взам. инв. №
Инв. № докл.
Подп. и дата
Чертежная 02.02.23



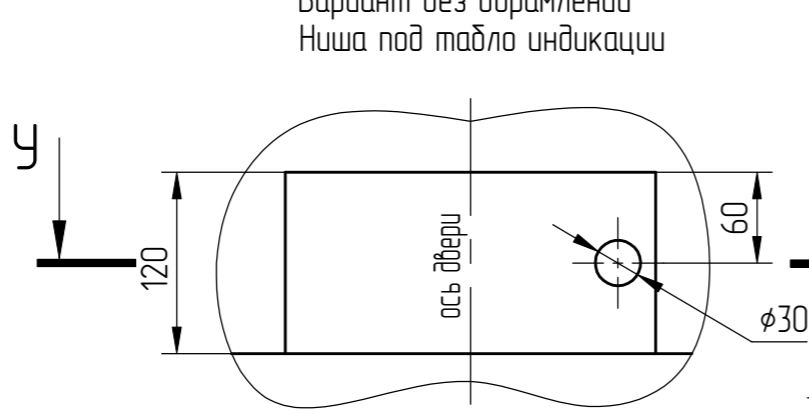
К-К (1:4)
Вариант с обрамлениями



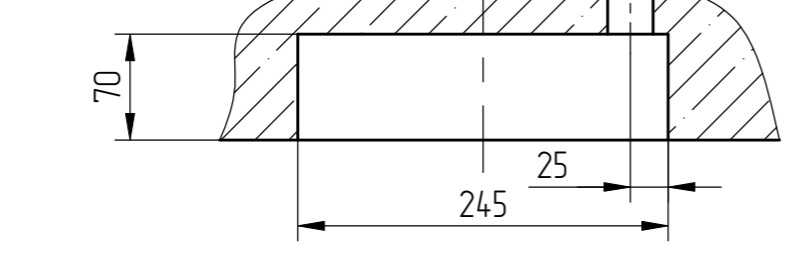
Т (1:25)
Вариант с обрамлениями



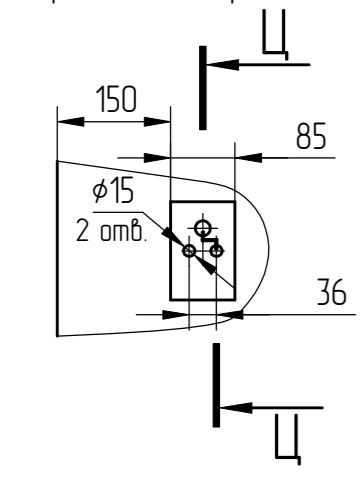
Т (1:5)
Вариант без обрамлений
Ниша под табло индикации



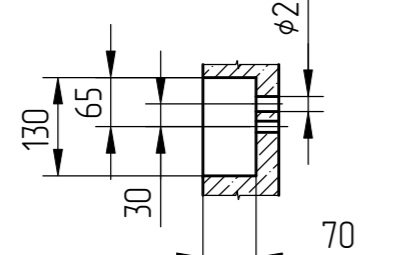
У-У (1:5)



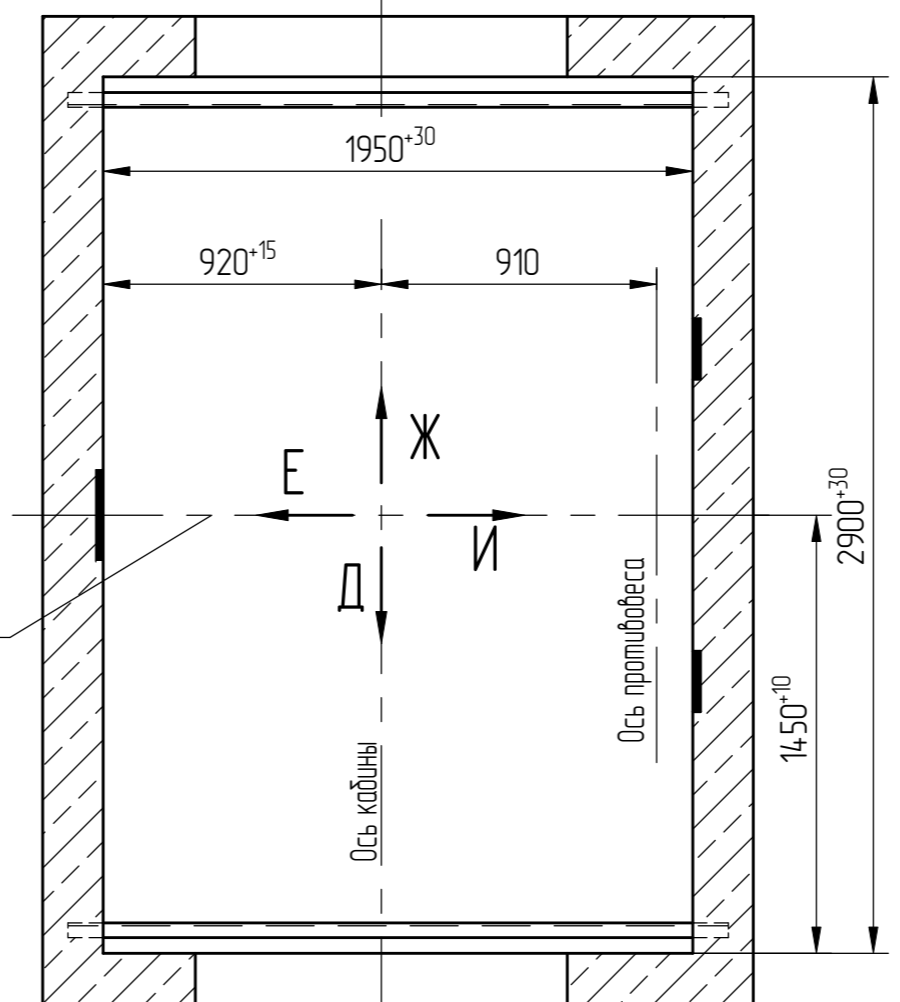
Ф (1:10)
Вариант без обрамлений



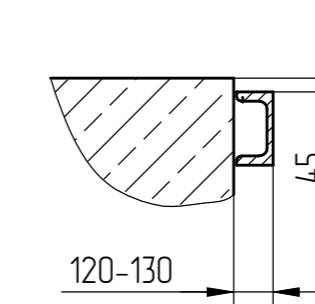
Ц-Ц



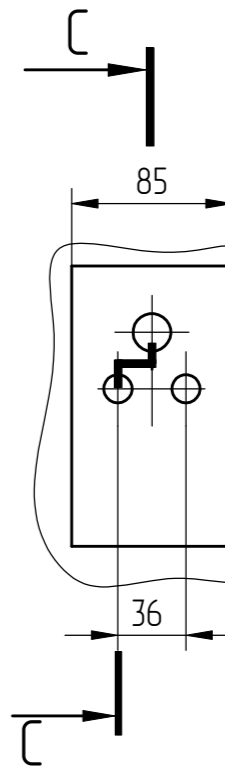
План шахты (1:25)



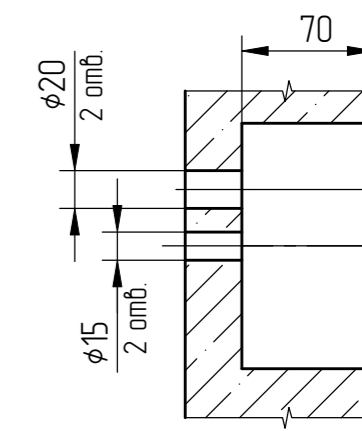
М-М (1:25)



Р (1:4)



С-С



Справ. №	Перв. примен.
----------	---------------

Инв.№ подл.	Взам. инв.№	Инв.№ дубл.	Подп. и дата
000041683	Черенкова	02.02.23	

Рис.1
В-В (1:15) (1)
Противовес справа

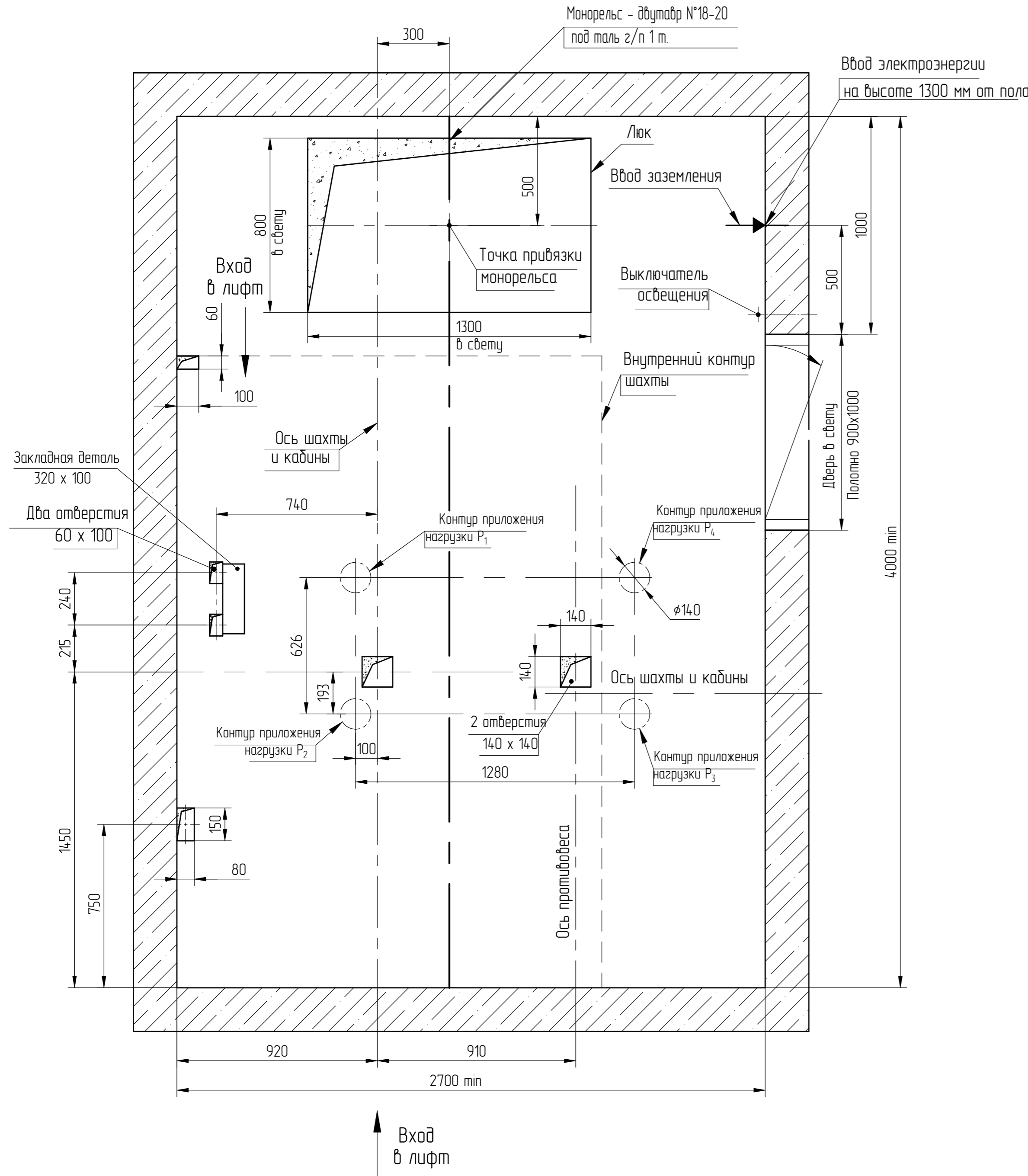
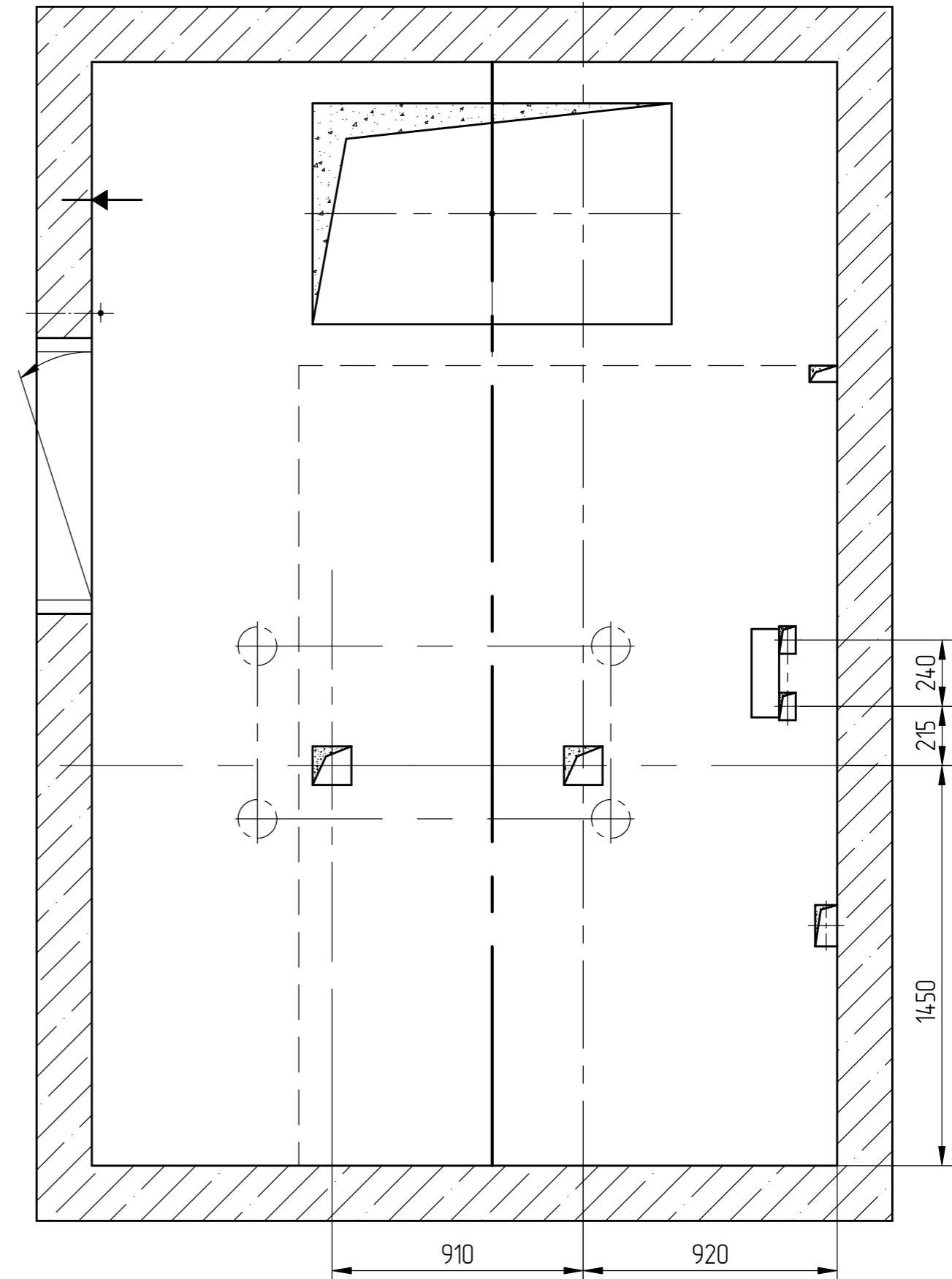


Рис.2
В-В (1:20) (1)
Противовес слева
Остальное см. рис.1



Перв. примен.

Справ. №

Взам. инв. №

Инв. № дубл.

Подп. и дата

Черенкова 02.02.23

Инв. № подл.

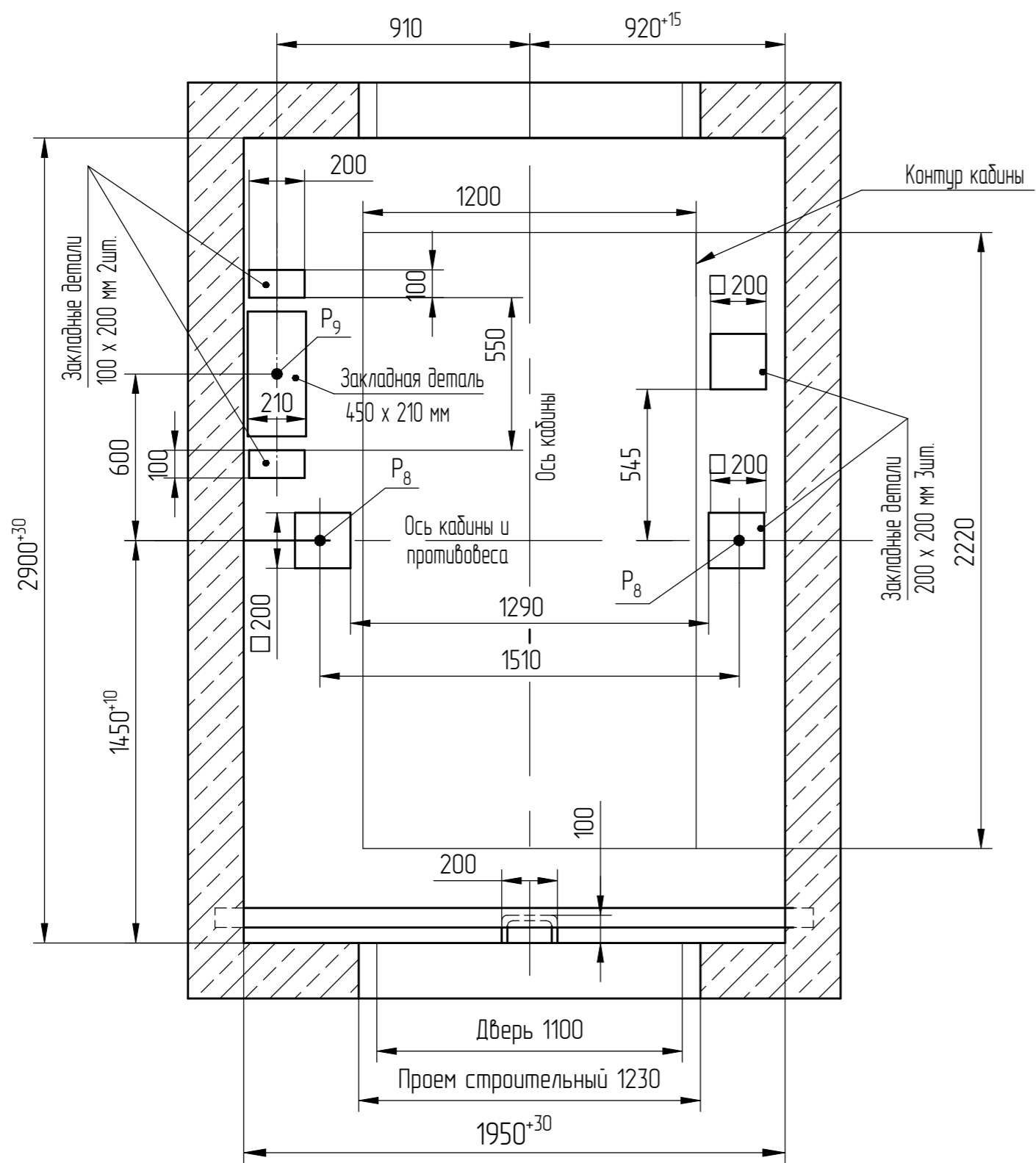
000041683

1	186.005223-2023		
Изм	№ докум.	Подп.	Дата

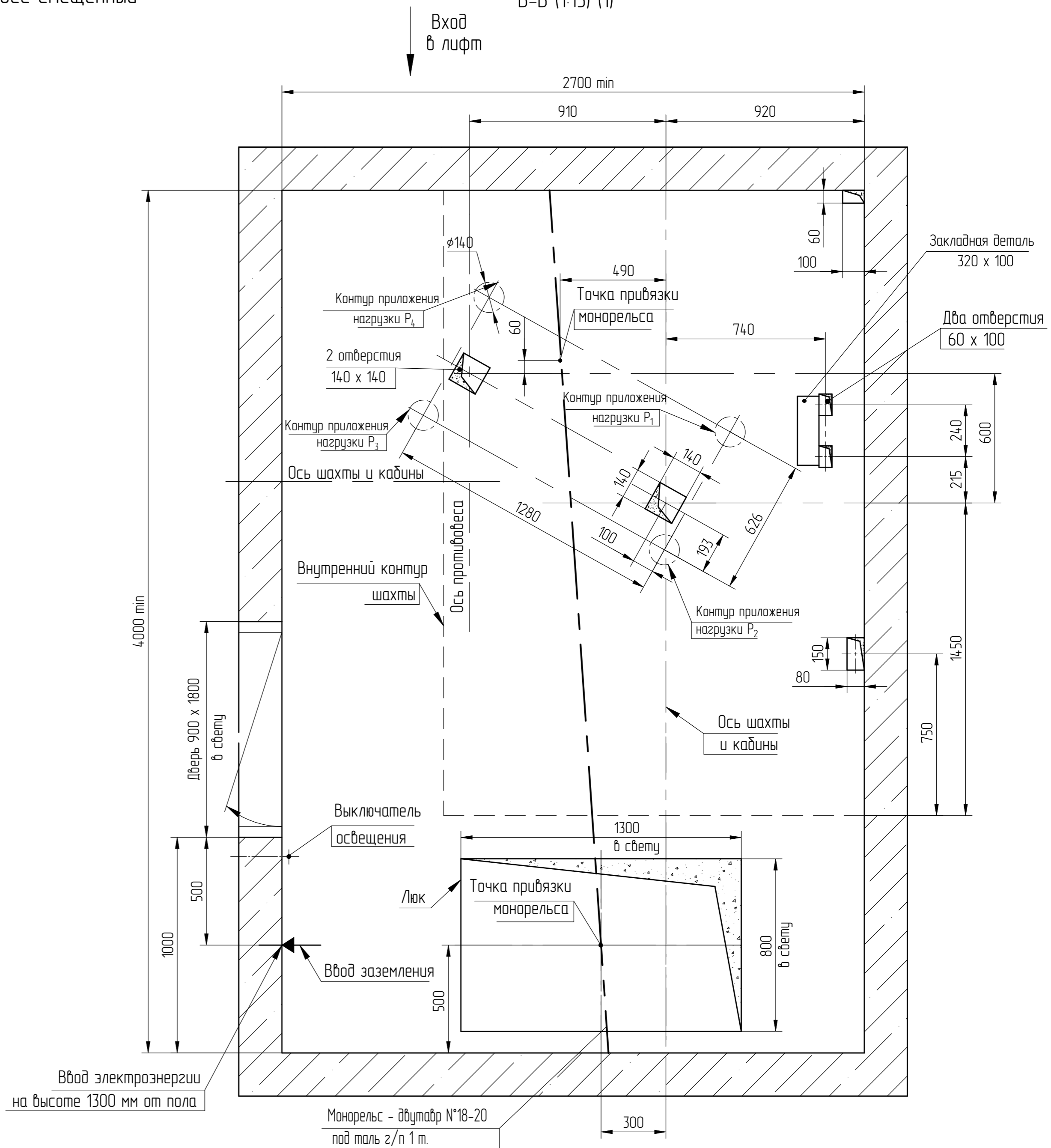
IPS ID: 48347730

Вариант II
Противовес смещенный

A-A(1:20) (1)



B-B (1:15) (1)



Спроб. №
Перв. примен.

Инв.№ подл. 00004.1683
Подл. и дата Черенкова 02.02.23
Взам. инв. №
Инв.№ дубл.
Подл. и дата

1	186.005223-2023		
Изм	№ докум.	Подп.	Дата

