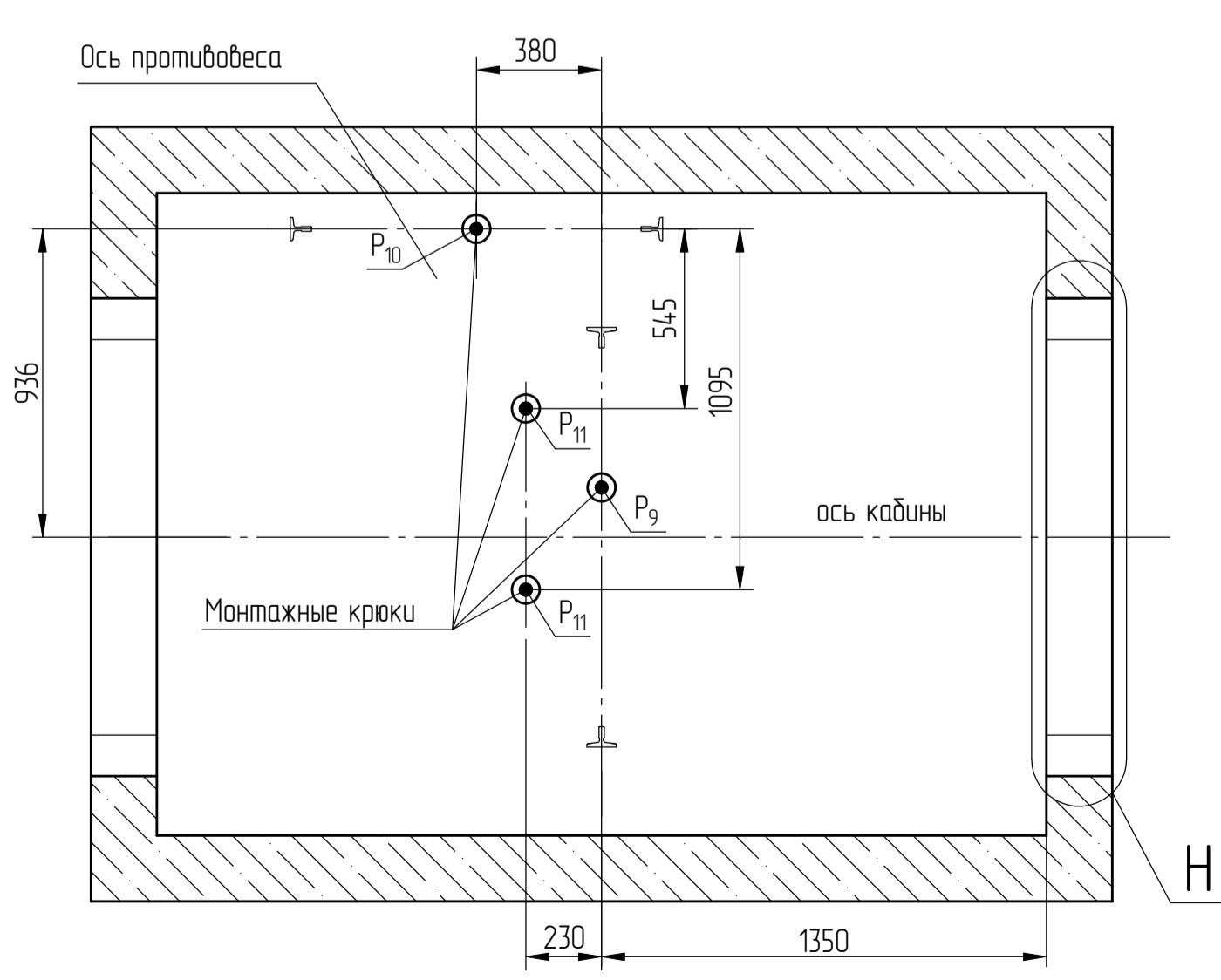


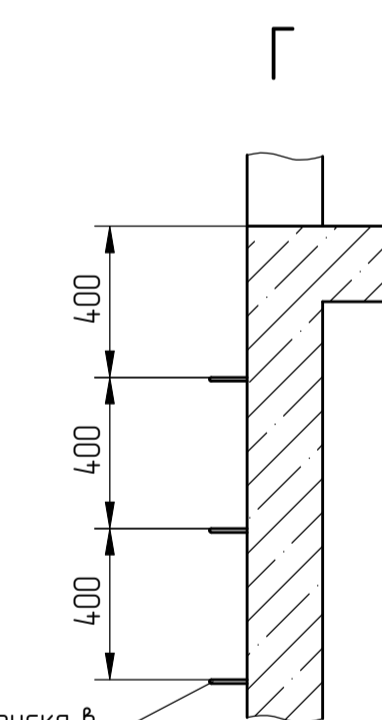
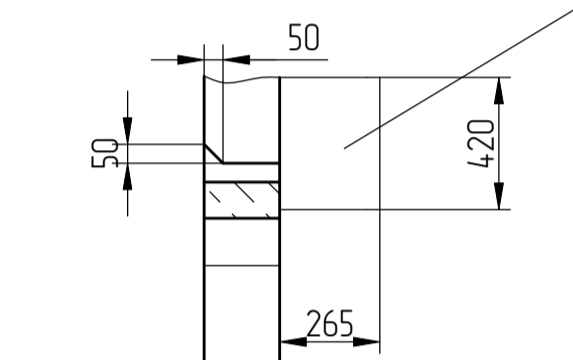
В

Плита перекрытия условно не показана



Н

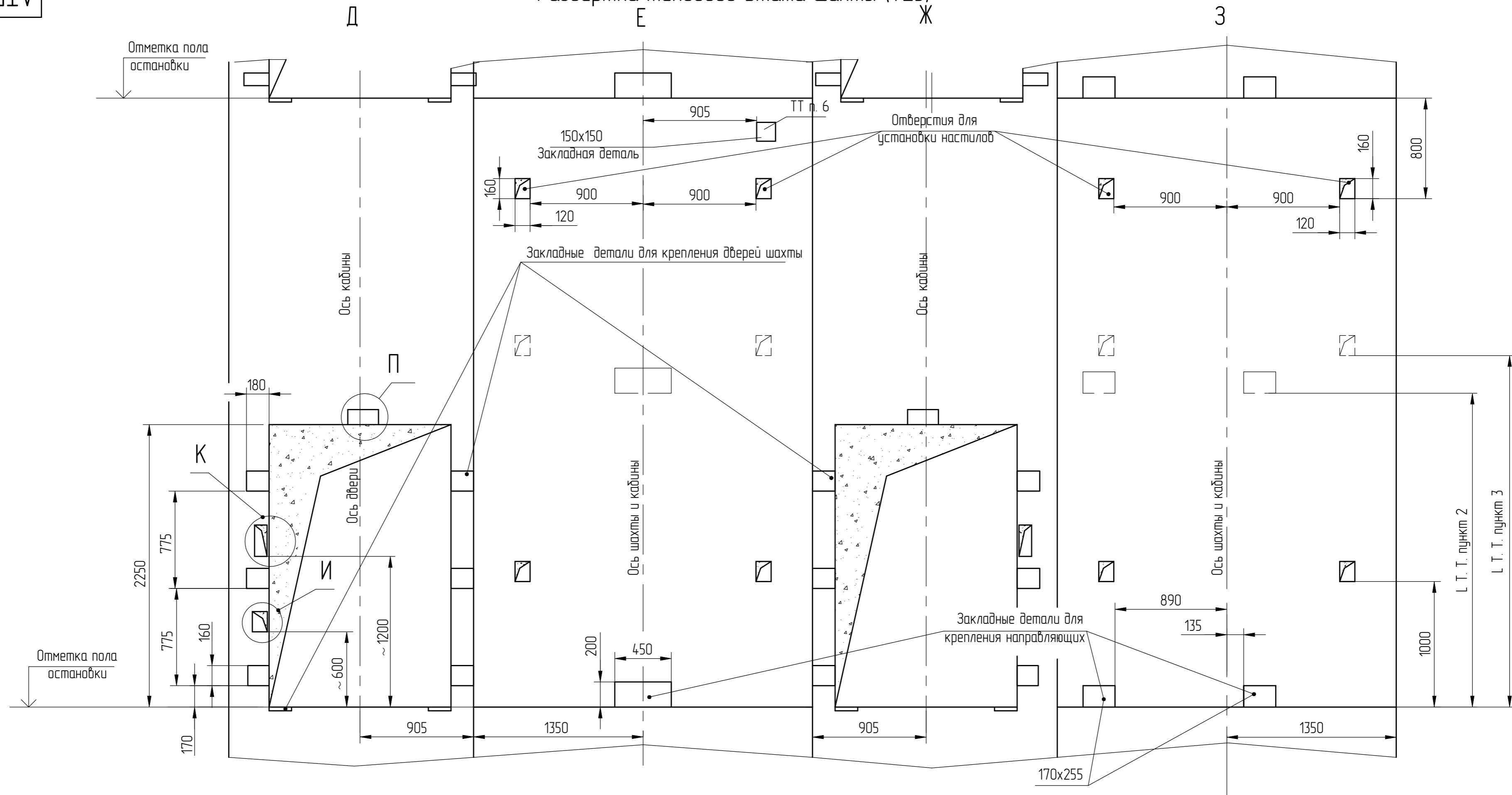
Места установки шкафа с электрооборудованием



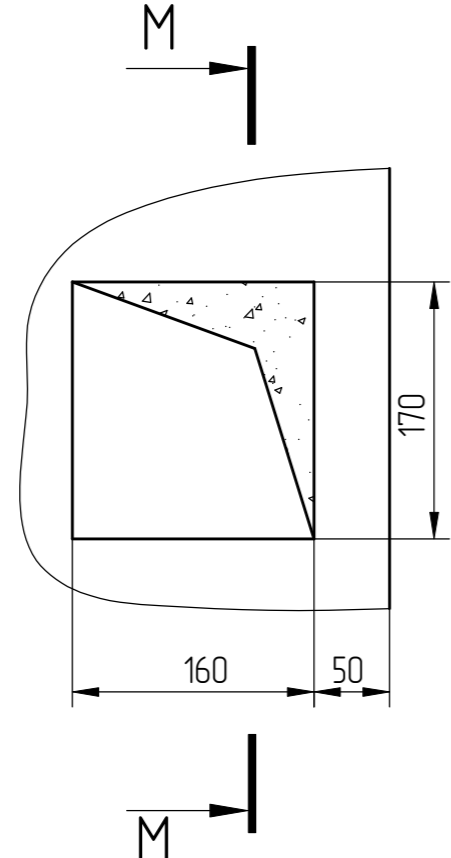
Обознач. нагрузки	Величина нагрузки, Н / г/н 1000 кг	Схема действия сил	Примечания
P <sub>1</sub> <sup>1</sup>	33750 11250	На подвеску кабины	Кратковременные нагрузки при посадке на лобители
P <sub>1</sub> <sup>1</sup>	20000 6700	На кронштейны крепления установки лебедки	Постоянные нагрузки
P <sub>11</sub>	2700	Нагрузки на детали крепления направляющих при посадке кабины на лобители	действует на приямок
P <sub>12</sub>	1580		
P <sub>13</sub>	75000		
P <sub>14</sub>	2200		
P <sub>15</sub>	1180		
P <sub>2</sub>	1100	На детали крепления дверей шахты	
P <sub>3</sub>	86250 37500	На пять направляющих на площадь 100x100мм	Кратковременные нагрузки при посадке на лобители
P <sub>4</sub>	97000		
P <sub>5</sub>	22000 45000		
P <sub>6</sub>	15000 45000		
P <sub>7</sub>	30000		
P <sub>8</sub>	24500		
P <sub>9</sub>	35000	На монтажные крюки в перекрытии	
P <sub>10</sub>	25000		
P <sub>11</sub>	15000		

- Общие указания см. АТБ-0.0-0000-02, исходные данные для проектирования электроснабжения см. АС-10-0000-04.
- Шаг закладных деталей должен быть 2500 мм. При установке лифта в районах с сейсмичностью 7-9 баллоу шаг закладных деталей должен быть 1500 мм. В случае попадания закладной детали в интервал от отметки верхней остановки до отметки 1400 мм выше верхней остановки, закладную деталь необходимо опустить на отметку верхней остановки. В случае попадания закладной детали в интервал от отметки верхней остановки до отметки 1100 мм ниже отметки верхней остановки, закладную деталь необходимо опустить на расстояние 1100 мм ниже отметки верхней остановки.
- При высоте этажа 3600 мм и более предусмотреть дополнительные отверстия под ступицы с учетом того, чтобы расстояние между отверстиями по высоте было бы не менее 1800 мм и не более 2500 мм. При попадании отверстий в зону установки закладных деталей допускается перенос отверстий в вертикальном направлении.
- На верхнем этаже предусмотреть дополнительные закладные детали для крепления направляющих на расстоянии указанном на чертеже. Разбивку остальных деталей и отверстий верхнего этажа выполнять согласно пунктам 2, 3.
- Стены шахты, где укреплены двери, должны быть рассчитаны на удары при закрытии дверей (масса створки 60 кг).
- На середине высоты подъема предусмотреть закладную деталь для установки крепления подвесного кабеля.
- Место установки шкафа с электрооборудованием.
- Место установки фильтра вводного.
- Табла индикации поставляется по согласованию с заводом-изготовителем.
- Отверстие для электроразводки должно быть выполнена непосредственно за шкафом управления. Для проходной кабины выполняется только с одной стороны.
- Стены шахты должны быть вертикальными (отвесными). Максимально допустимое отклонение по вертикали ±30 мм.
- Нагрузки, действующие на закладные детали, необходимые для закрепления установки лебедки, подвески кабины и установки направляющих, рассчитываются с учетом схем приложения сил, приведенных в таблице 1.

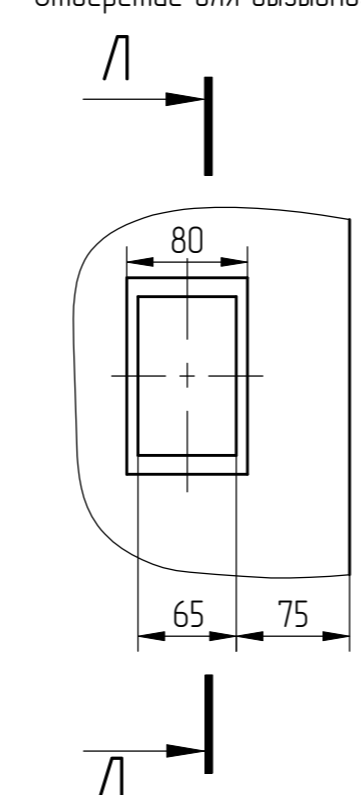
АТБ-6.04-101 М/М				Лифт больничной для работы с проводником Q=1000 кг, V=1,0 м/с (Проем двери 1200x2000) двери ручного открывания	Лит.	Масса	Масштаб
2	186.0074.23-2024						
Изм./Лист	№ докум.	Подп.	Дата				
Разраб.	Лобач (Подп)		12.02.24				1:20
Проб.	Мельдзюк (Подп)		12.02.24				
Т. контр.							
Э. метр.							
Н.контр.	Полторацкий (Подп)		12.02.24				
Э.б.	Полторацкий (Подп)		13.02.24				
Лист 1				Листов 3			
ОАО «МОГИЛЕВЛИФТАШ»				ОЛ НТЦ			



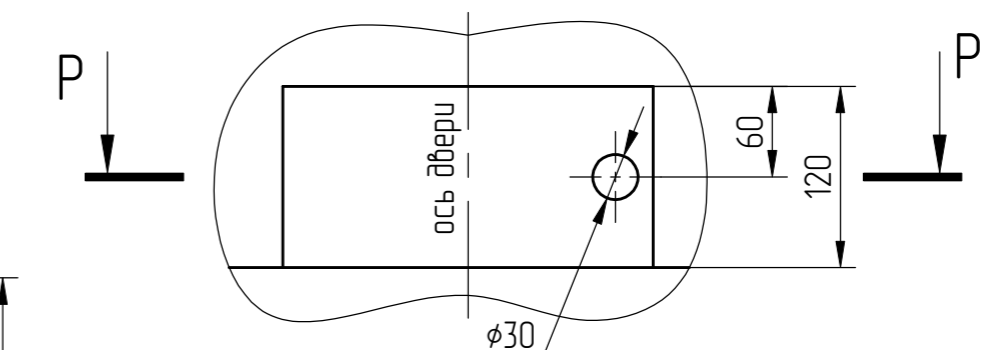
**И(1:5)**  
Отверстие для выключателя  
(только на основной посадочной остановке)



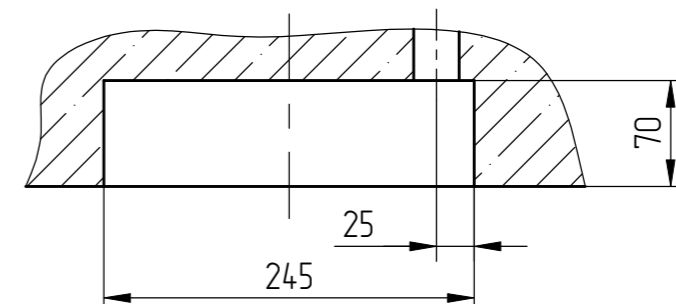
**К(1:5)**  
Отверстие для вызывного поста



**П(1:5)**  
Ниша под табло индикации\*\*\*\*  
(выполнять только при поставке табло индикации)



**P-P (1:5)**

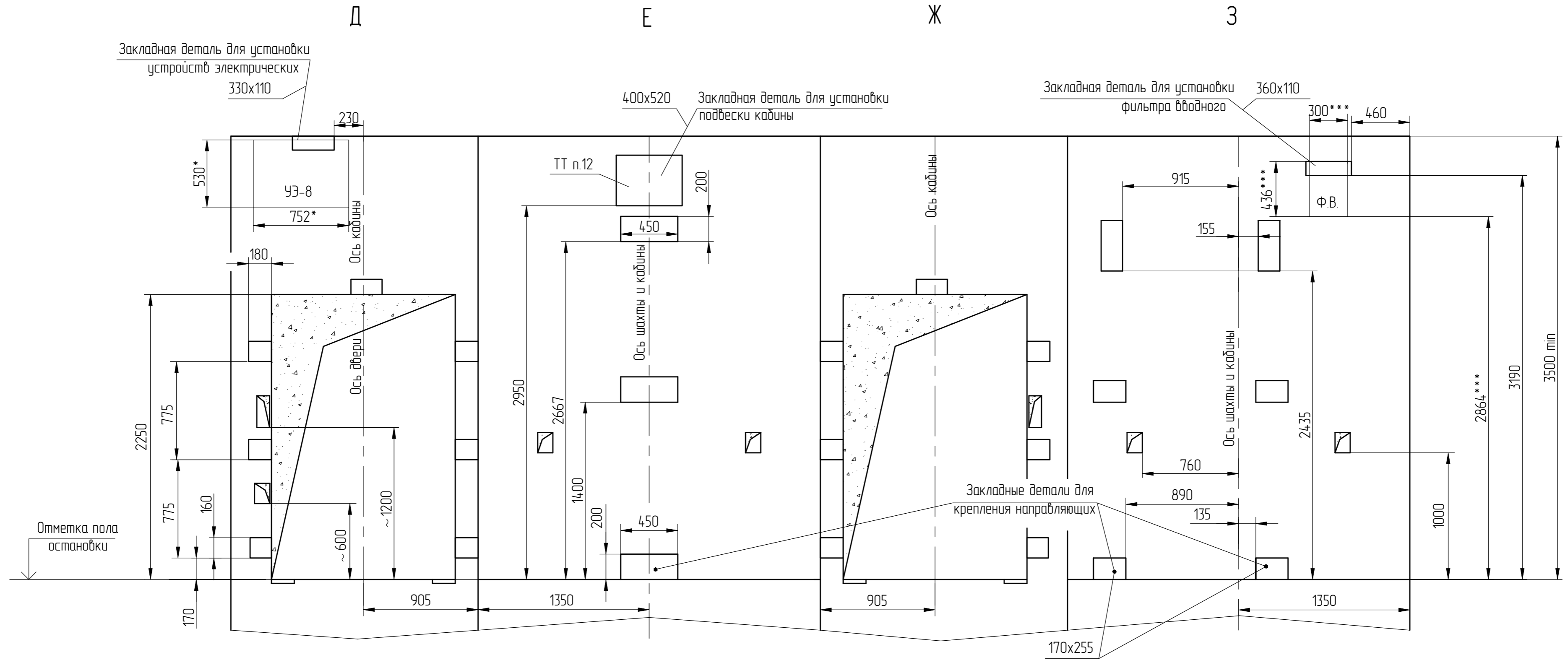


Справ. № Перв. примен.

Инв.№ подл. 000054233  
Подл. и дата Черенкова 13.02.24  
Взам. инв. № Инв.№ дубл. Подл. и дата

2	186.0074.23-2024		
Изм/Лист	№ докум.	Подп.	Дата
Список цехов-расцехов нет.			

Развертка верхнего этажа шахты (1:25)



Спроб. №	Перв. примен.
----------	---------------

Инв.№ подл.	Подп. и дата
000054233	Черенкова 13.02.24
Взам. инв. №	Инв.№ дубл.

2	186.0074.23-2024		
Изм/Лист	№ докум.	Подп.	Дата

АТР-6.04-101 М/М

Лист	3
------	---