

Таблица 1
Таблица нагрузок на строительную часть от лифтовой установки

Обозначение нагрузки	Величина нагрузки, Н	Схема действия сил	Примечания
P1	18600	На опоры привода см В-В	Постоянные нагрузки
P2	27500		
P3	11000		
P4	18600		
P5	1900	 На детали крепления направляющих	Кратковременные нагрузки при посадке кабины на лобовики
P6	1200		
P7	3500		
P5п	55	 На детали крепления направляющих противовеса	Кратковременные нагрузки
P6п	635		
P8	79000	На пять направляющих на площадь 150x100	Нагрузки действуют одновременно и аварийно
P9	75100	На дугер кабины на площадь 360x200	
P10	55500	На дугер противовеса на площадь 360x200	

Расчетная временная нагрузка на перекрытие под машинным помещением и крышку люка-800 кг/м²
Все нагрузки указаны с учетом коэффициента динамики

1. Подлебодочные балки заказывать по спецификации строительного чертежа и устанавливать при монтаже оборудования.
2. Шахту выполнять для непроходной кабины с выходом на одну сторону или для проходной кабины с выходом на две противоположные стороны (как указано на чертеже), при этом разность отметок остановочных площадок с противоположных сторон шахты допускается равной 0 или не менее 1200 мм.
3. Стены шахты, где укреплены двери, должны быть рассчитаны на удары при закрытии дверей (масса створки 50 кг).
4. При высоте этажа более 4000 мм предусмотреть дополнительные закладные детали для крепления направляющих (обозначены пунктиром) с шагом l не более 2000 мм, при этом первый шаг закладных деталей каждого этажа должен быть 2000 мм.
5. При высоте этажа 5400 мм и более предусмотреть дополнительные отверстия под настилы с учетом того, чтобы расстояние между отверстиями по высоте было не менее 1800 мм и не более 2500 мм.
6. Разбивку закладных деталей и отверстий на верхнем этаже производить по типовому этажу. Дополнительные закладные детали для крепления направляющих предусмотреть на расстоянии 3100 мм от отметки пола верхней остановки до низа закладных деталей. Верхние отверстия для установки настилов не выполнять.
7. Кабины лифтов оборудуются сплошными дверями. Для стран Таможенного союза допускается применение раздвижных решетчатых дверей кабины.
8. Внутренние размеры кабин в зависимости от конструкции двери кабины и исполнения кабины приведены в таблице 2.
9. В случае необходимости применения противовеса с лобовиками (например, при наличии под прямым углом пространства (помещения), доступного для людей) строительное задание необходимо запросить (согласовать) на ОАО "Мозилевлифтмаш" (возможно изменение размеров шахты, увеличиваются нагрузки на детали крепления направляющих противовеса и пол прямки и т.д.)

Таблица 2

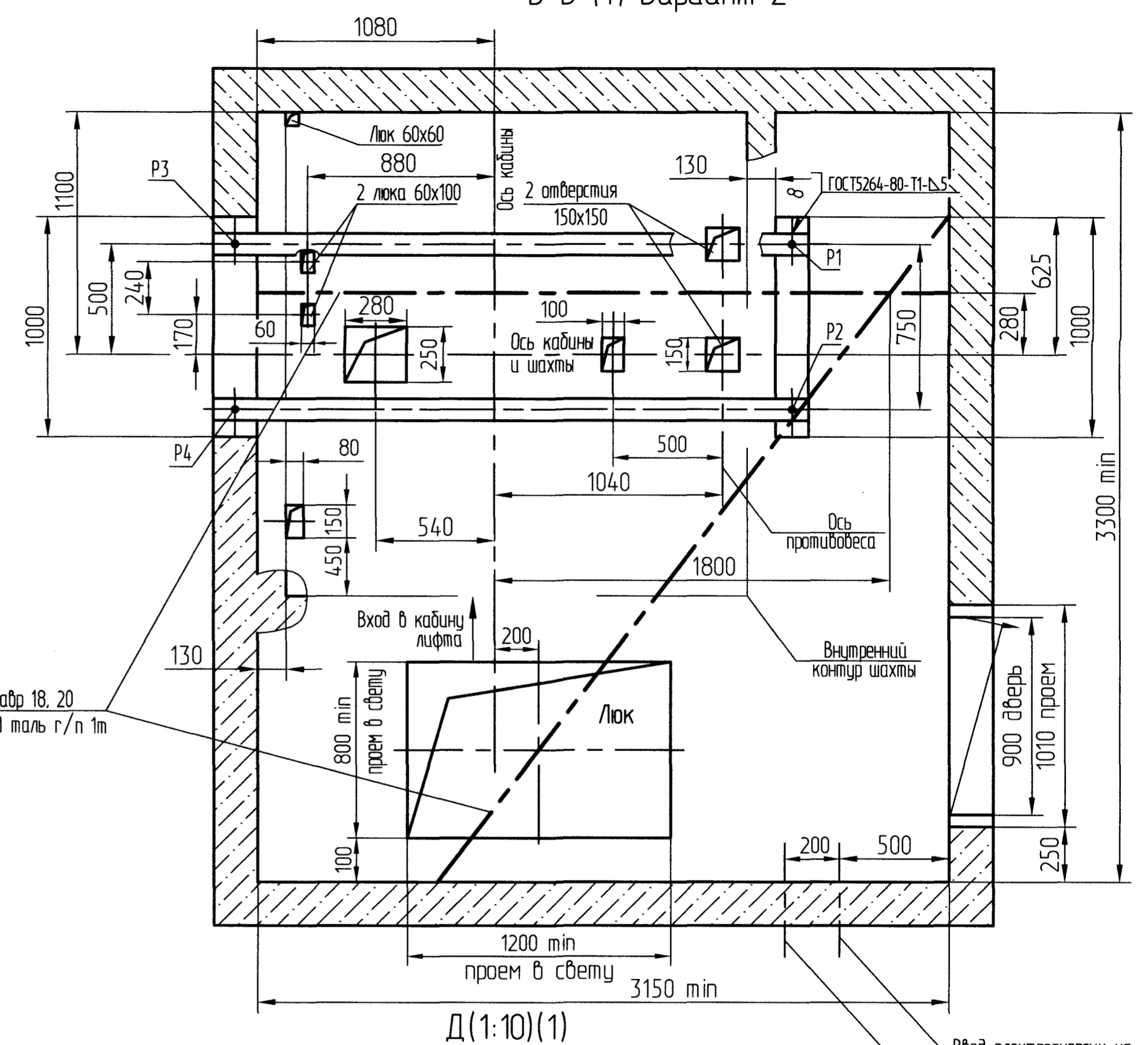
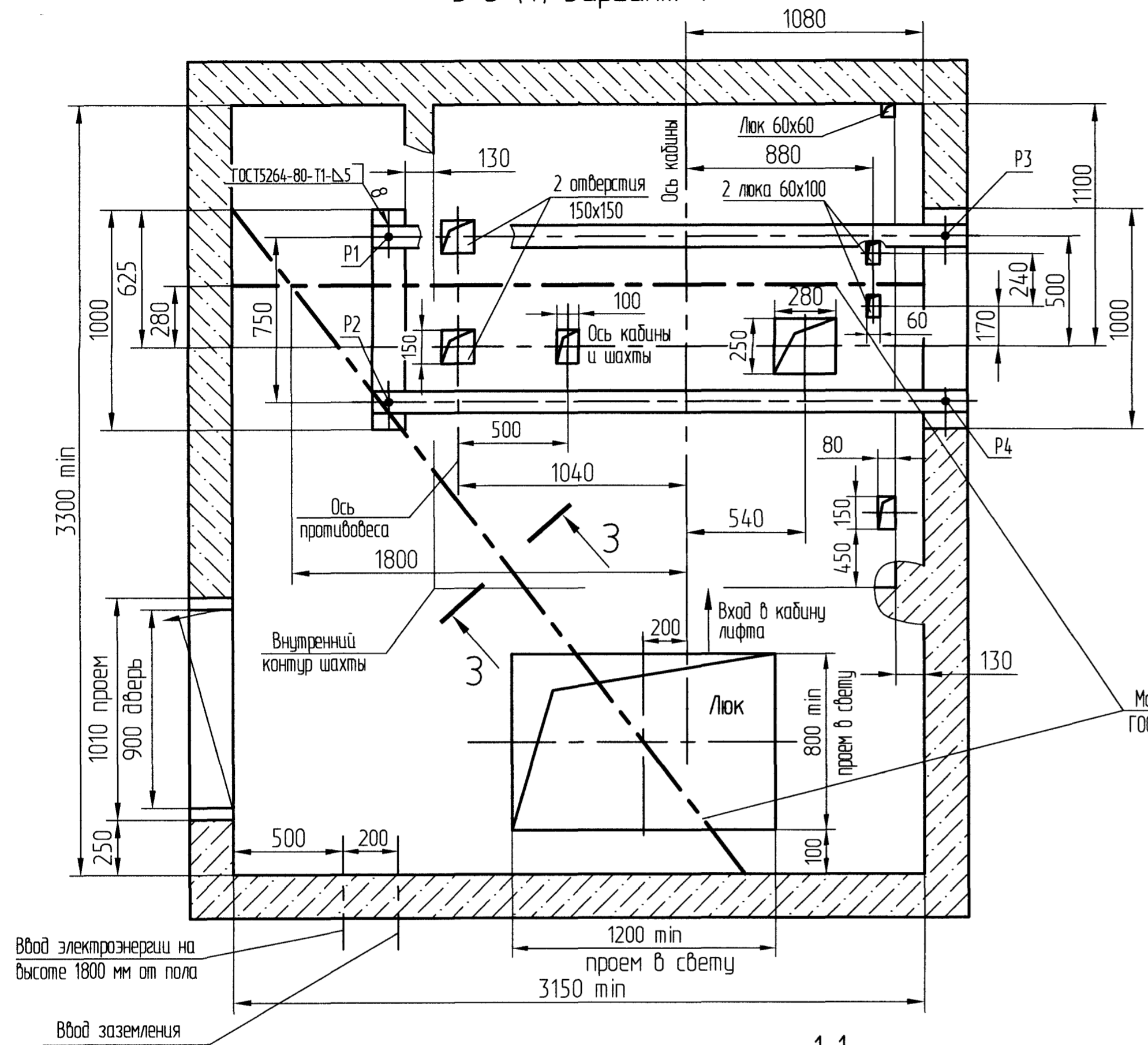
Конструкция двери кабины	Исполнение кабины	Внутренние размеры кабин, мм		
		Ширина	Глубина	Высота
Сплошная	непроходная	1400	1860	2000
	проходная	1400	1820	
Решетчатая	непроходная	1400	1950	2000
	проходная	1400	2000	

Изм. Лист				АТР-6.05-002 М/М				Лифт грузовой общего назначения Q=1000кг, V=0,5м/с Дверь 1250x2000			Лист	Масса	Масштаб
Разраб. Мельдзак				Полторацкий				ГВ1015			Лист 1	Листов 4	150
Проб. Полторацкий				Скоба				ОАО "Мозилевлифтмаш"			ОГК		

Перв. примен.
Справ. №
Лифт. №
Взв. №
Лифт. №
Лифт. №
Лифт. №

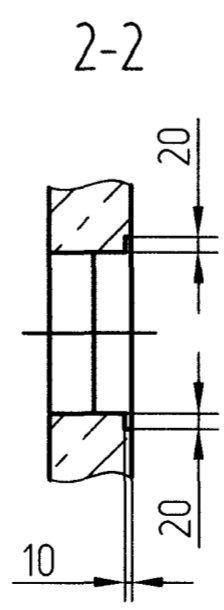
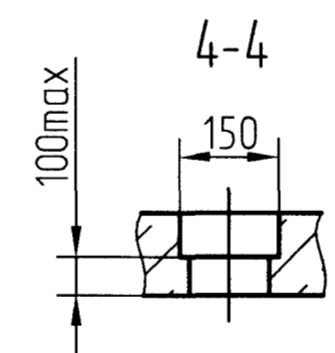
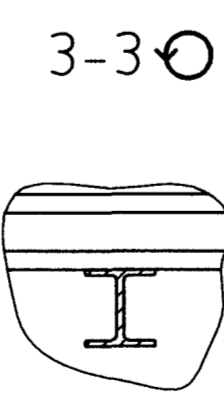
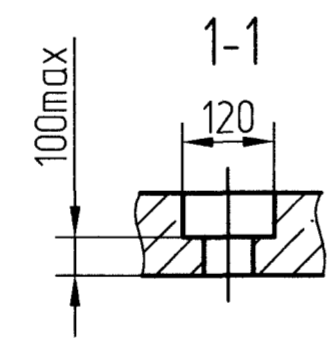
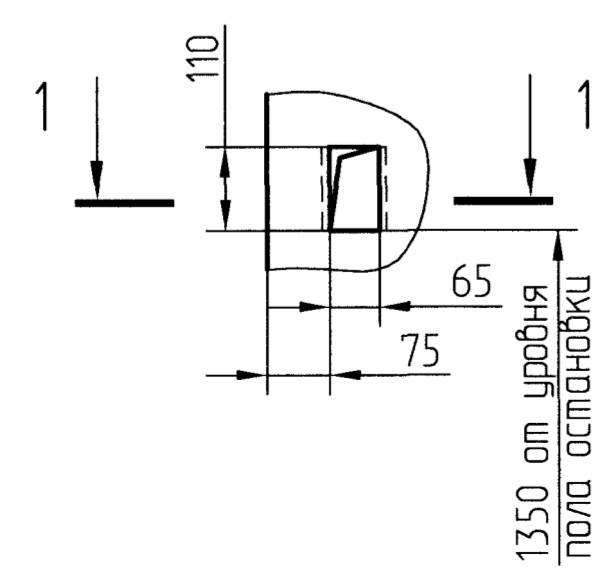
В-В (1) Вариант 1

В-В (1) Вариант 2

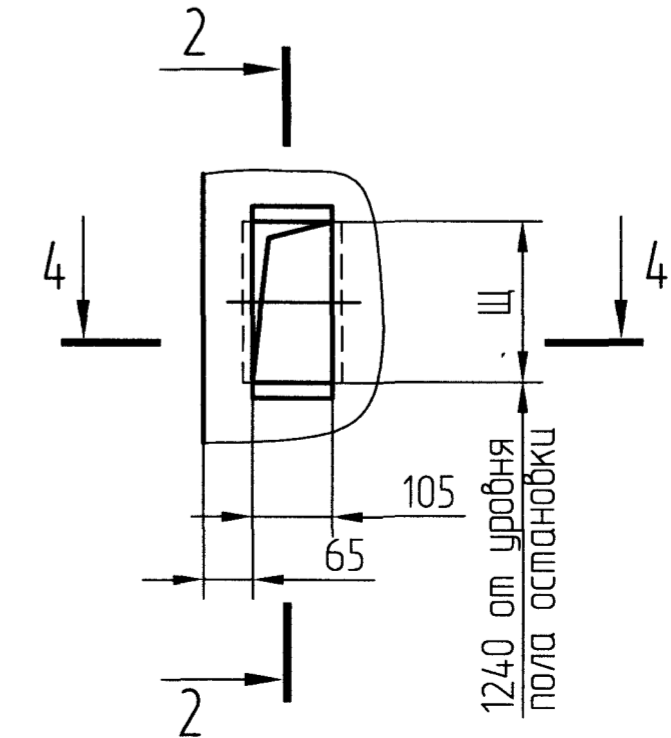


Монорельс-двутавр 18, 20
ГОСТ8239-72 под таль г/п 1т

Д (1:10) (1)
- Для внутреннего управления - у каждой погрузочной площадки.
- Для наружного управления с основной погрузочной площадки - на всех погрузочных площадках кроме основной.



Д (1:10) (1)
- Для наружного управления с основной погрузочной площадки - на основной погрузочной площадке.
- Для наружного управления со всех погрузочных площадок - на всех остановках.

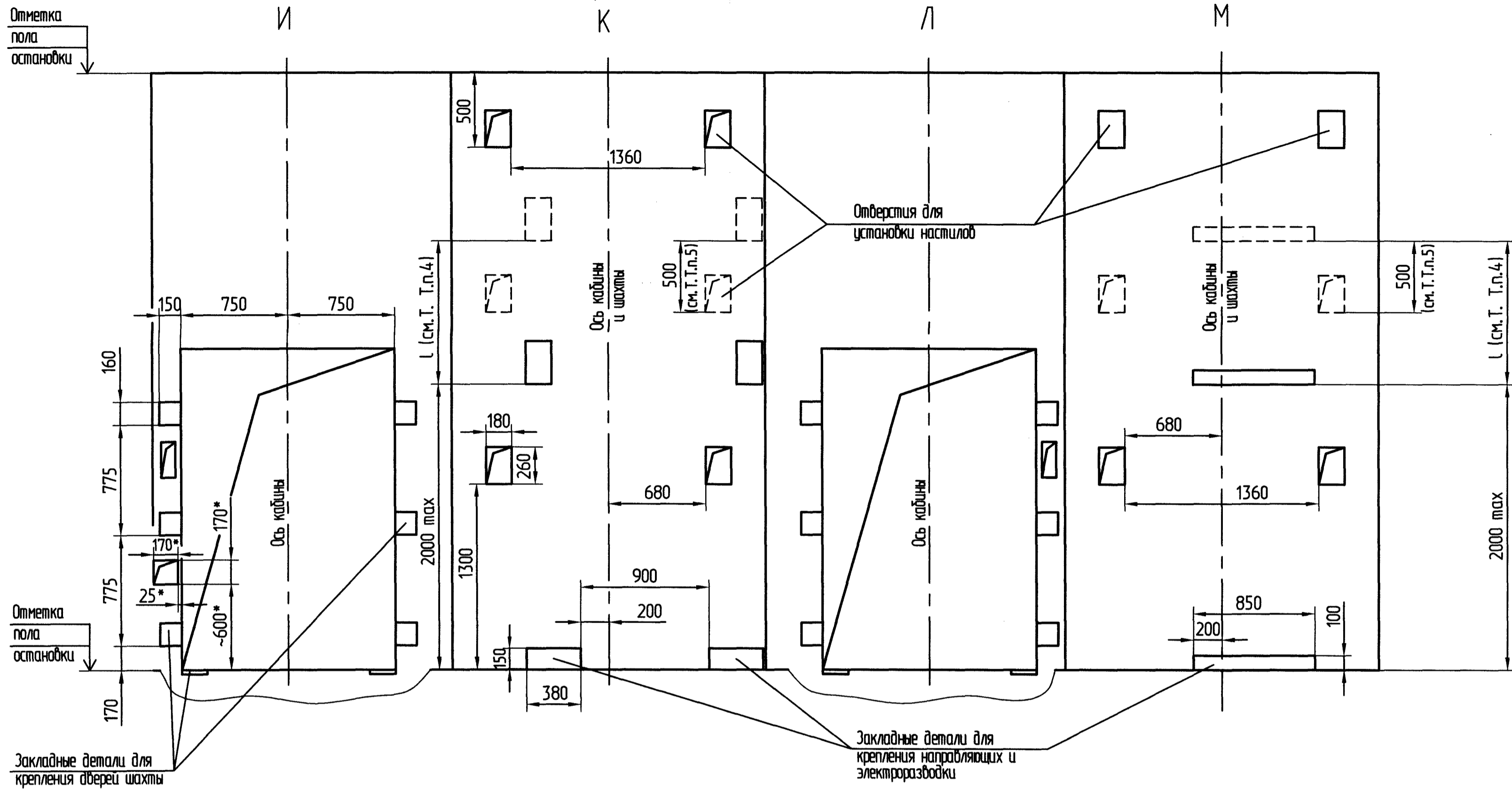


Оста-новки	2	3,4	5,6	7,8	9,10	11,12	13,14	15,16	17,18	19,20
Щ	212	260	298	366	434	502	570	638	706	774

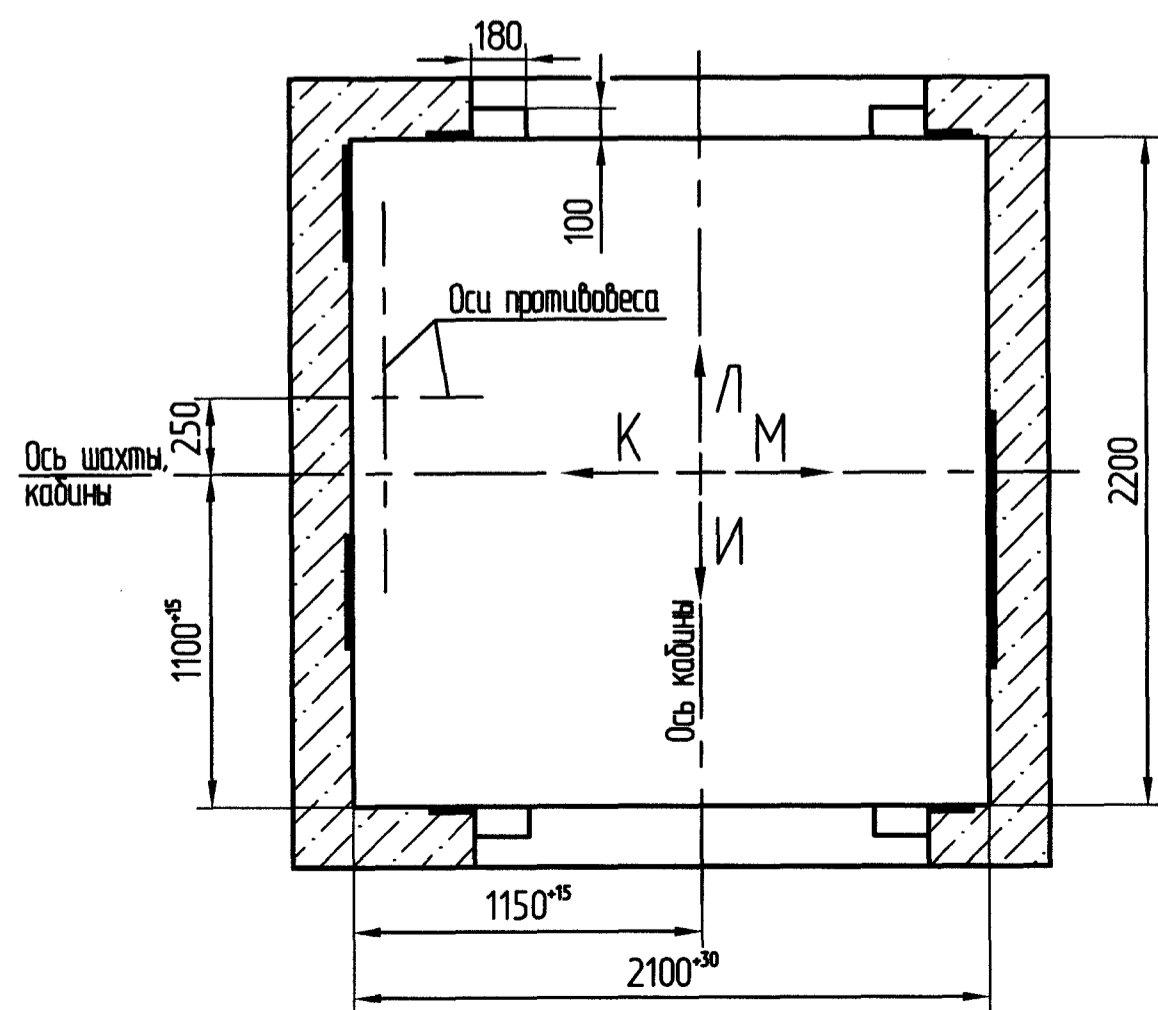
Изм	Лист	№ докум.	Подп.	Дата
2	30	186.16249-12		03.12

Перв. примен.
Справ. №
Изм. № 1
Изм. № 2
Изм. № 3
Изм. № 4
Изм. № 5
Изм. № 6
Изм. № 7
Изм. № 8
Изм. № 9
Изм. № 10
Изм. № 11
Изм. № 12
Изм. № 13
Изм. № 14
Изм. № 15
Изм. № 16
Изм. № 17
Изм. № 18
Изм. № 19
Изм. № 20

Развертка типового этажа шахты с закладными деталями.



План шахты



* только на основной грузозонной площадке.

Справ. №

Перв. примен.

Подп. и дата

Инв. №

Инв. №

Инв. №

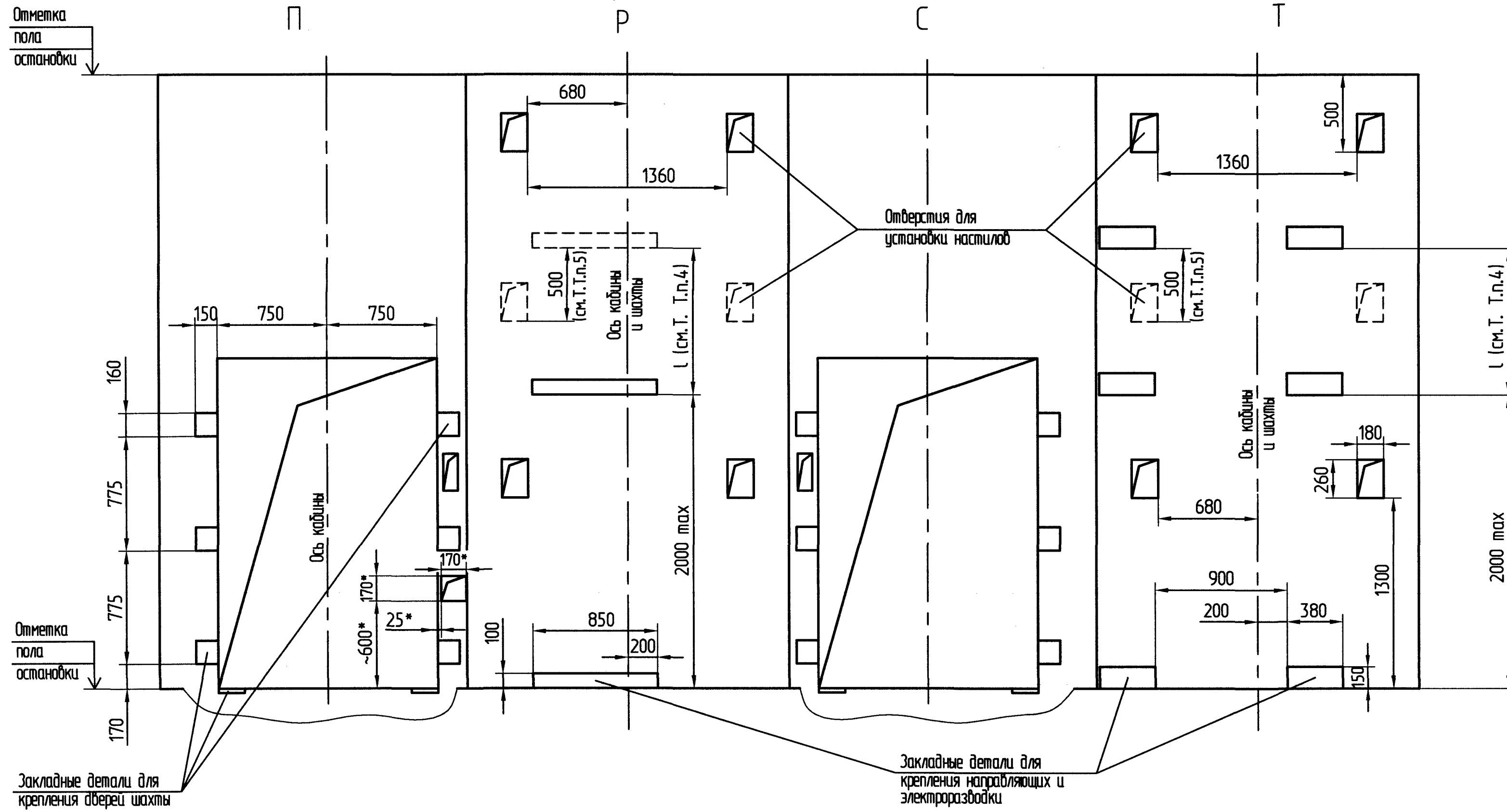
3

Изм/лист № докум.

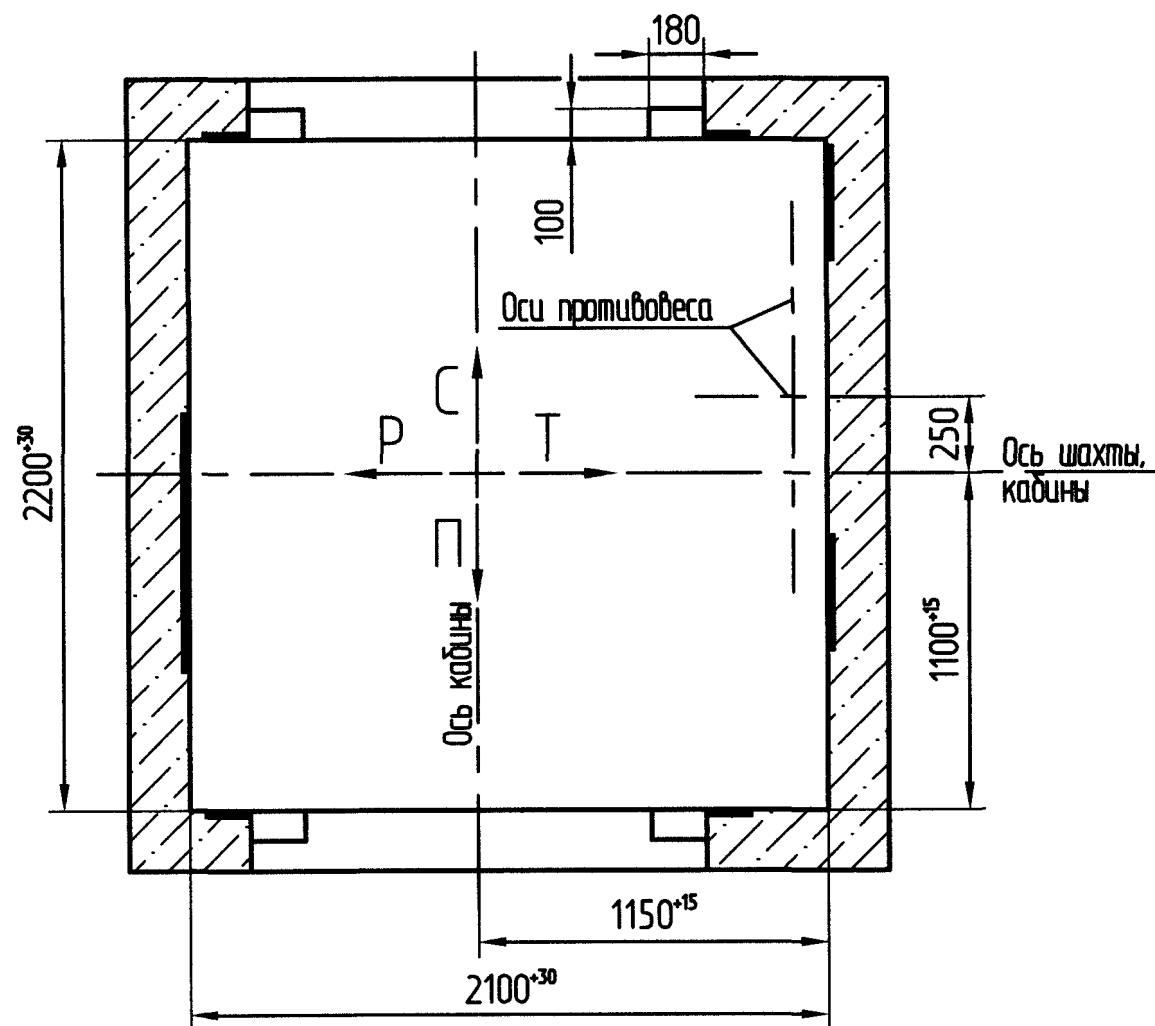
Подп.

Дата

Развертка типового этажа шахты с закладными деталями.



План шахты



* только на основной погрузочной площадке.

Перв. примен.
Справ. №
Инв. № подл.
Подп. и дата
Взам. инв. №
Инв. № дубл.
Подп. и дата
Инв. № подл.