

Таблица 1

Таблица нагрузок на строительную часть от лифтовой установки			
Обозначение нагрузки	Величина нагрузки, Н	Схема действия сил	Примечания
P1	18600	На опоры привода см.В-В	Постоянные нагрузки
P2	27500		
P3	11000		
P4	18600		
P5	1900	 На детали крепления направляющих	Кратковременные нагрузки при посадке кабины на лобители
P6	1200		
P7	3500		
P5п	75	 На детали крепления направляющих противовеса	Кратковременные нагрузки
P6п	1390		
P8	79000	На пять направляющих на площадь 150x100	Нагрузки действуют разновременно и аварийно
P9	75100	На дугер кабины на площадь 360x200	
P10	55500	На дугер противовеса на площадь 360x200	
Расчетная временная нагрузка на перекрытие под машинным помещением и крышку люка-800 кг/м ² Все нагрузки указаны с учетом коэффициента динамики			

1. Подлебедочные балки заказывать по спецификации строительного чертежа и устанавливать при монтаже оборудования.
2. Шахту выполнять для непроходной кабины с выходом на одну сторону или для проходной кабины с выходом на две противоположные стороны (как указано на чертеже), при этом разность отметок остановочных площадок с противоположных сторон шахты допускается равной 0 или не менее 1200 мм.
3. Стены шахты, где укреплены двери, должны быть рассчитаны на удары при закрытии дверей (масса створки 60 кг).
4. При высоте этажа более 4000 мм предусмотреть дополнительные закладные детали для крепления направляющих (обозначены пунктиром) с шагом l не более 2000 мм, при этом первый шаг закладных деталей каждого этажа должен быть 2000 мм.
5. При высоте этажа 5400 мм и более предусмотреть дополнительные отверстия под настилы с учетом того, чтобы расстояние между отверстиями по высоте было не менее 1800 мм и не более 2500 мм.
6. Разбивку закладных деталей и отверстий на верхнем этаже производить по типовому этажу. Дополнительные закладные детали для крепления направляющих предусмотреть на расстоянии 500 мм от низа перекрытия машинного помещения до низа закладных деталей. Верхние отверстия для установки настилов не выполнять.
7. Кабины лифтов оборудуются сплошными дверями. Для стран Таможенного союза допускается применение раздвижных решетчатых дверей кабины.
8. Внутренние размеры кабин в зависимости от конструкции двери кабины и исполнения кабины приведены в таблице 2.
9. Отверстие Ч выполнить для аварийного открывания двери.
10. В случае необходимости применения противовеса с лобителями (например, при наличии под прямым лифта пространства (помещения), доступного для людей) строительное задание необходимо запросить (согласовать) на ОАО "Могилевлифтмаш" (возможно изменение размеров шахты, увеличиваются нагрузки на детали крепления направляющих противовеса и пол прямка и т. д.)

Таблица 2

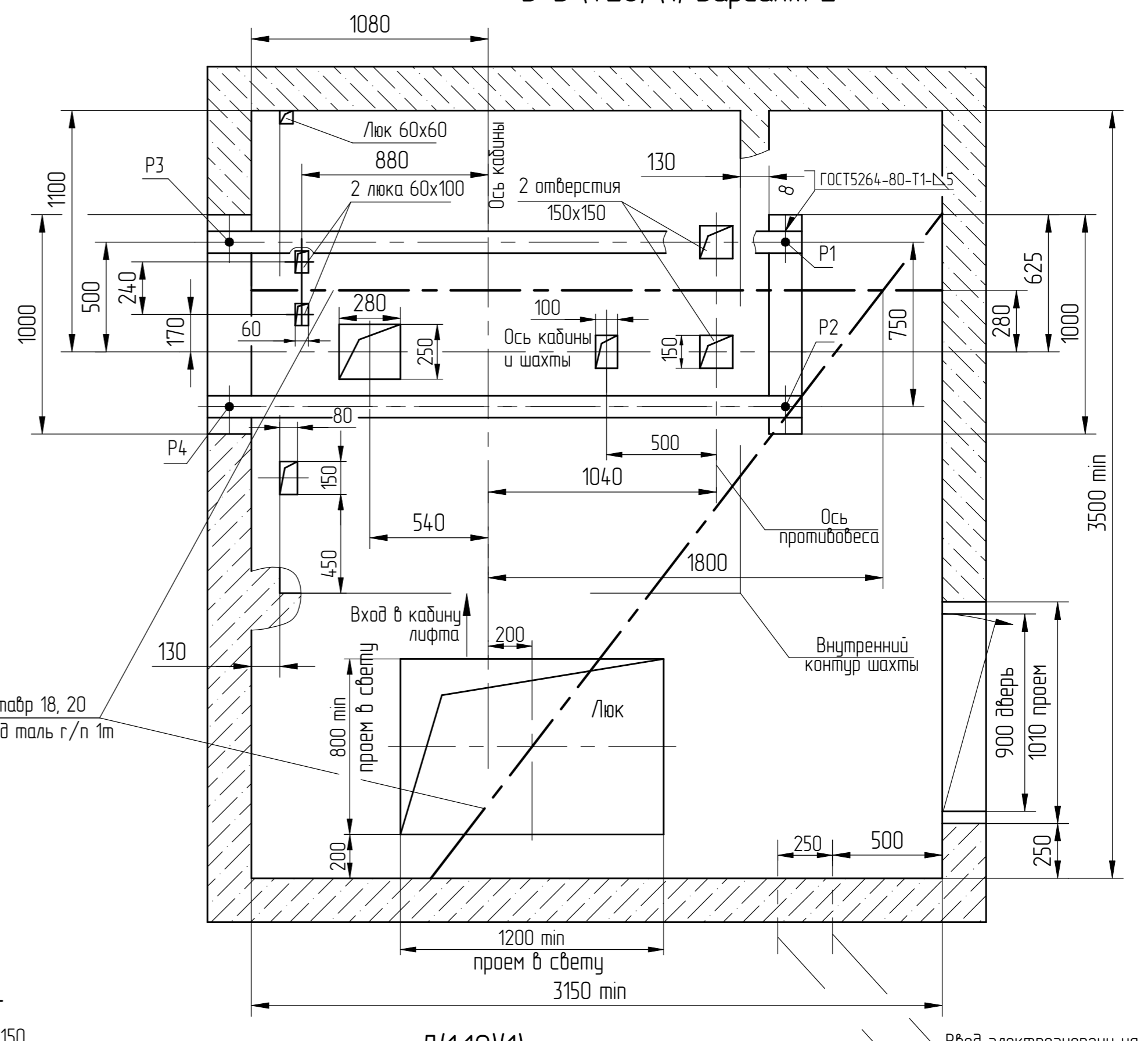
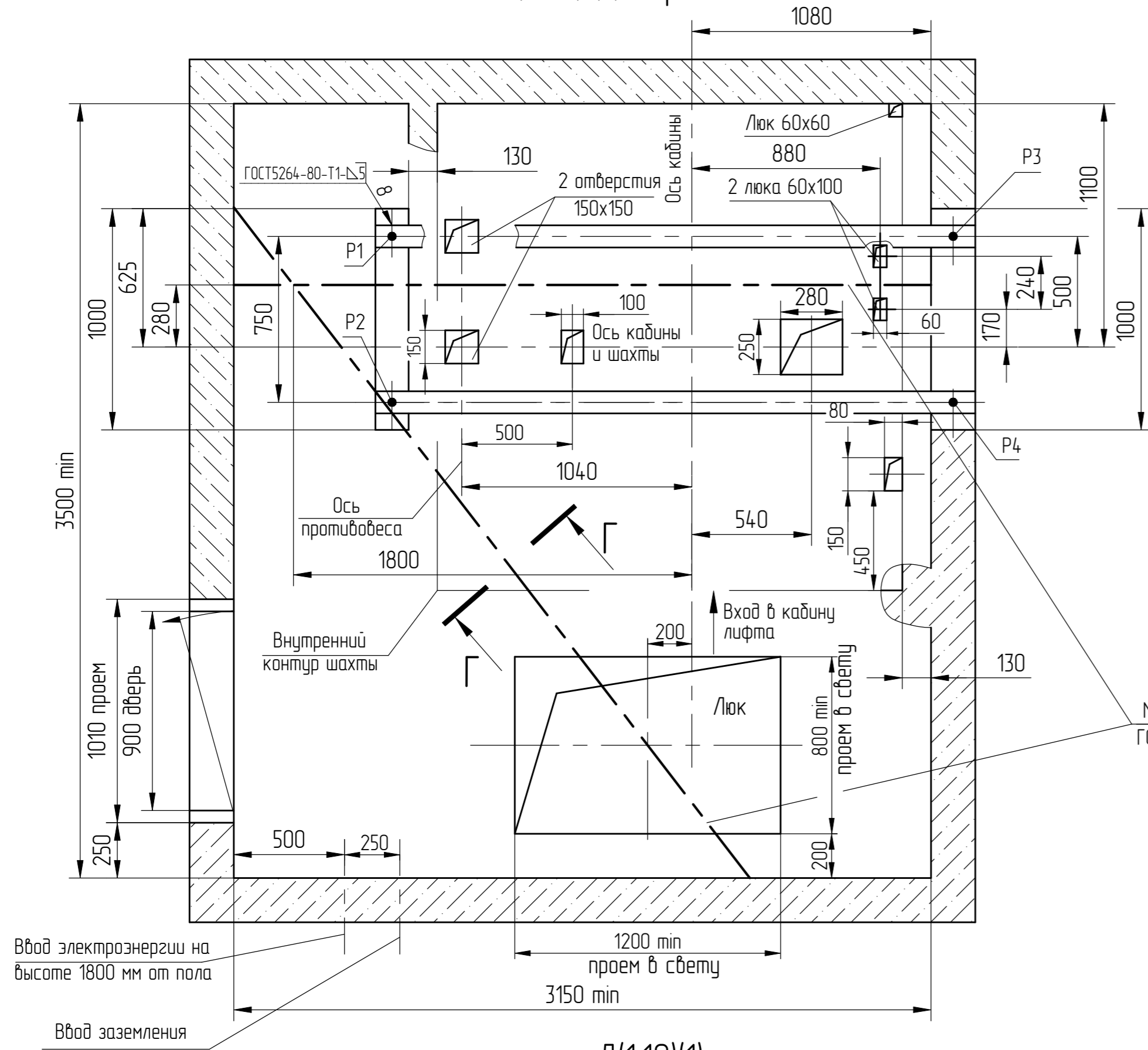
Конструкция двери кабины	Исполнение кабины	Внутренние размеры кабин, мм		
		Ширина	Глубина	Высота
Сплошная	непроходная	1400	1860	3700
	проходная		1820	
Решетчатая	непроходная	1400	1950	3700
	проходная		2000	

АТР-6.05-003М/М (Нкад.=3700)				Лифт	Масса	Масштаб
1	186.004.183-2022			Лифт грузовой общего назначения Проем двери: 1250 x 3700	150	150
Изм/Лист	№ док.м.	Подп.	Дата			
Разраб.	Рцкая	(Подп.)	22.08.22	Q=1000 кг, V=0,5 м/с	Лист 1	Листов 4
Проб.	Полторацкий	(Подп.)	22.08.22			
Т. контр.				ГВ1005	ОАО "МОГИЛЕВЛИФТМАШ"	
Э. метр.						
Н.контр.	Рцкая	(Подп.)	22.08.22			
Утв.	Полторацкий	(Подп.)	22.08.22			

Перв. примен.
Справ. №
Взам. инв. №
Инв. № дубл.
Подп. и дата
Черенкова 22.08.22
Инв. № подл.
000025823

В-В (1:20) (1) Вариант 1

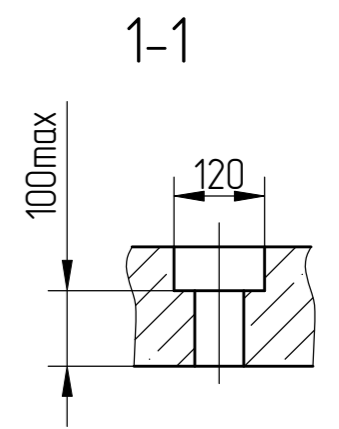
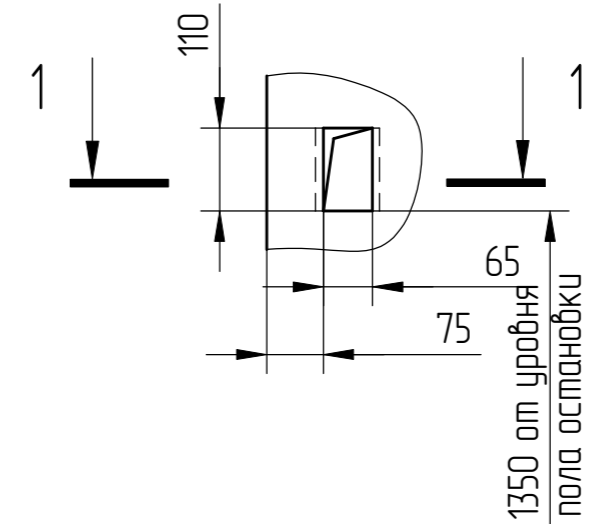
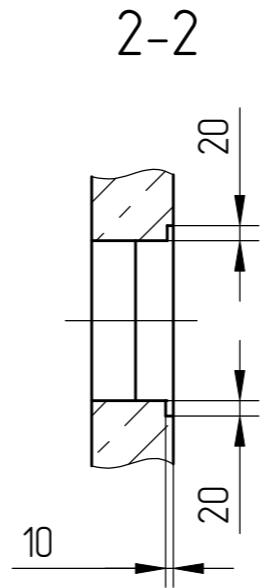
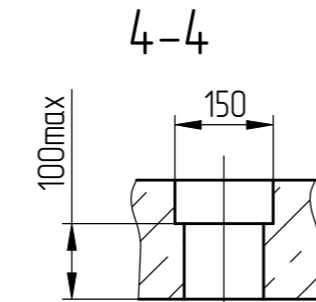
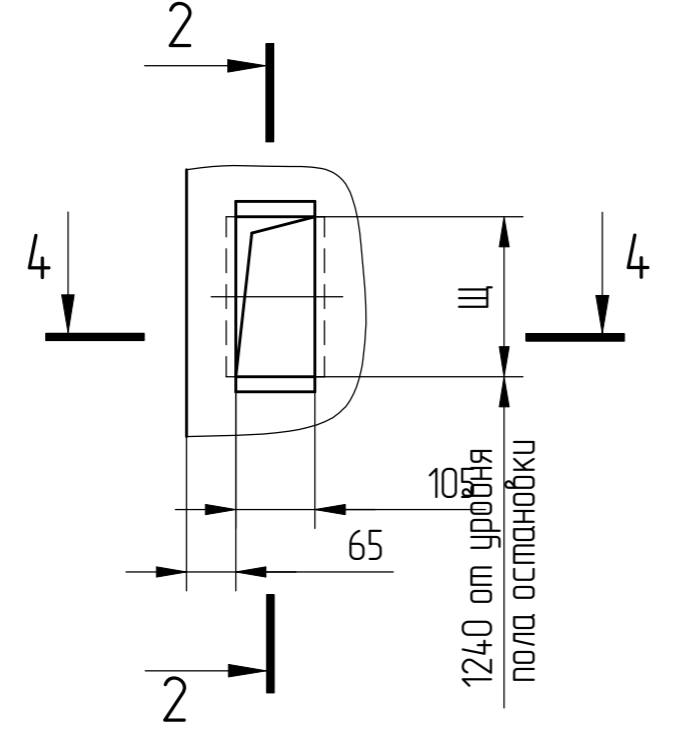
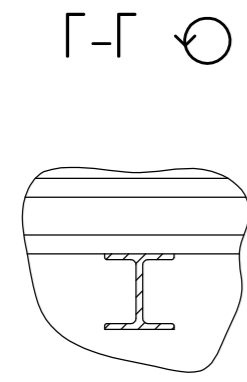
В-В (1:20) (1) Вариант 2



Монорельс-двутавр 18, 20
ГОСТ8239-72 под таль г/п 1т

Д(1:10)(1)
-Для наружного управления с основной погрузочной площадкой- на основной погрузочной площадке.
-Для наружного управления со всех погрузочных площадок- на всех остановках.

Д(1:10)(1)
-Для внутреннего управления - у каждой погрузочной площадки.
-Для наружного управления с основной погрузочной площадкой и всех погрузочных площадках кроме основной.

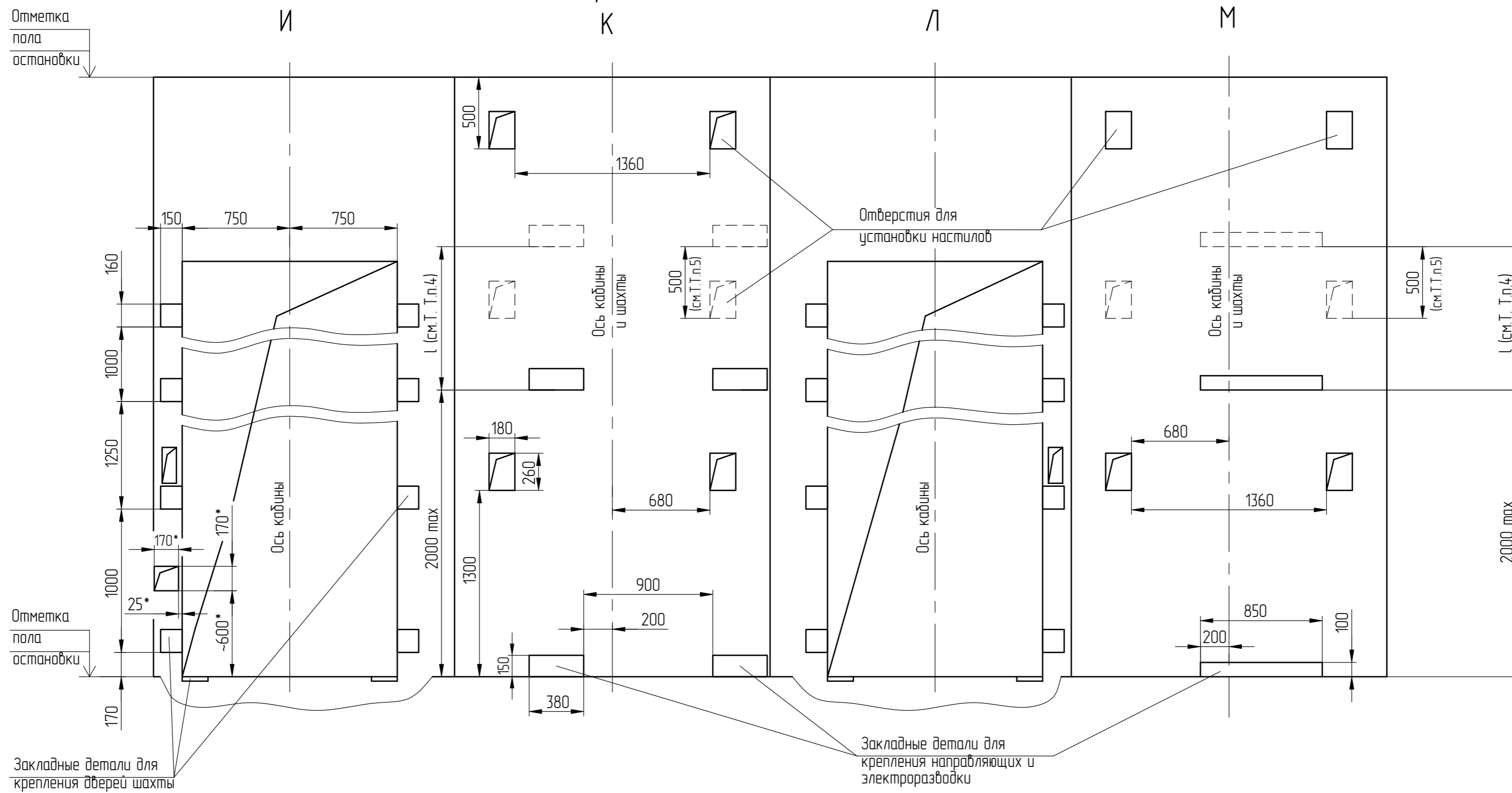


Остановка	2	3,4	5,6	7,8	9,10	11,12	13,14	15,16	17,18	19,20
Щ, мм	212	260	298	366	434	502	570	638	706	774

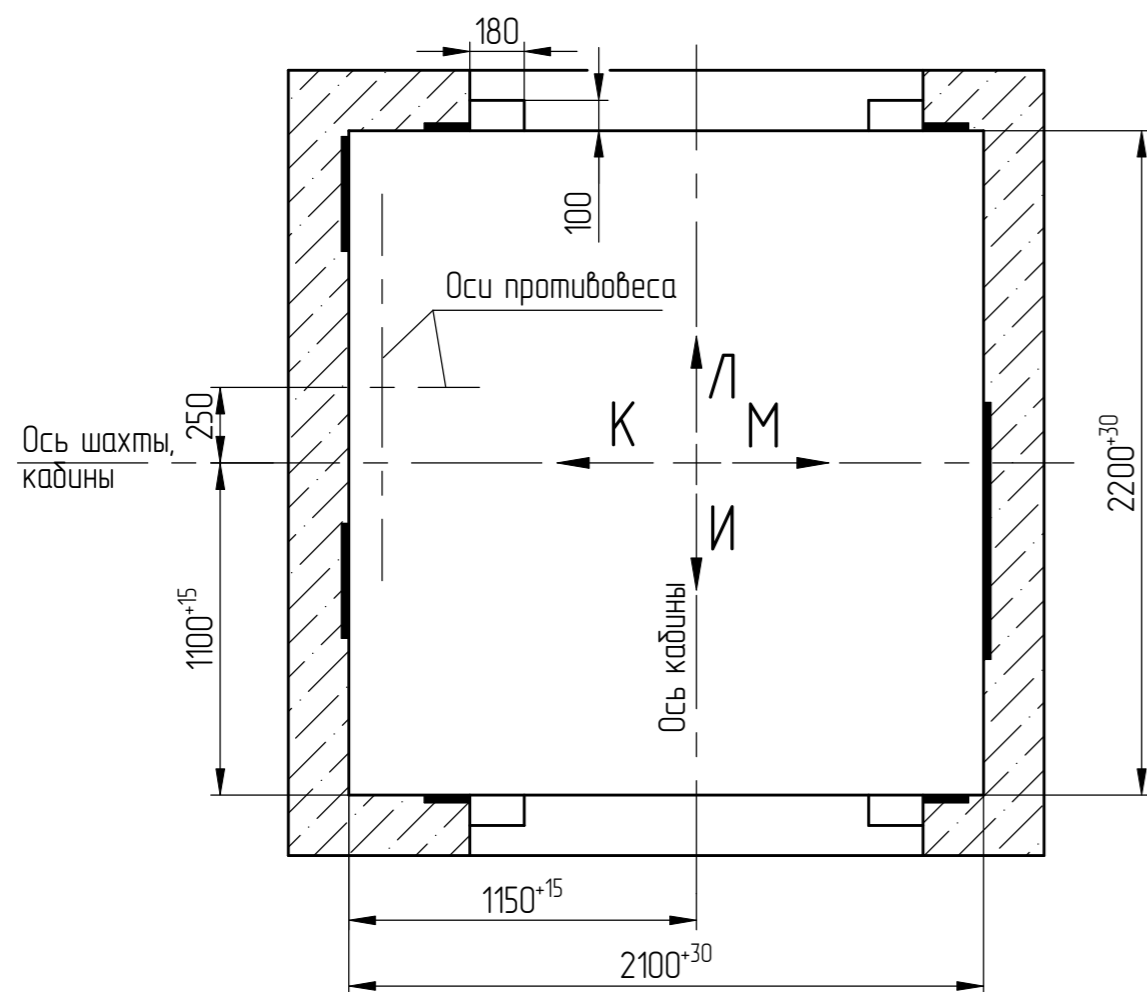
Справ. № Перв. примен.

Инд.№ подл. 000025823
Подп. и дата Черенкова 22.09.22
Взам. инв. № Инв.№ дубл.
Подп. и дата

Развертка типового этажа шахты с закладными деталями.



План шахты



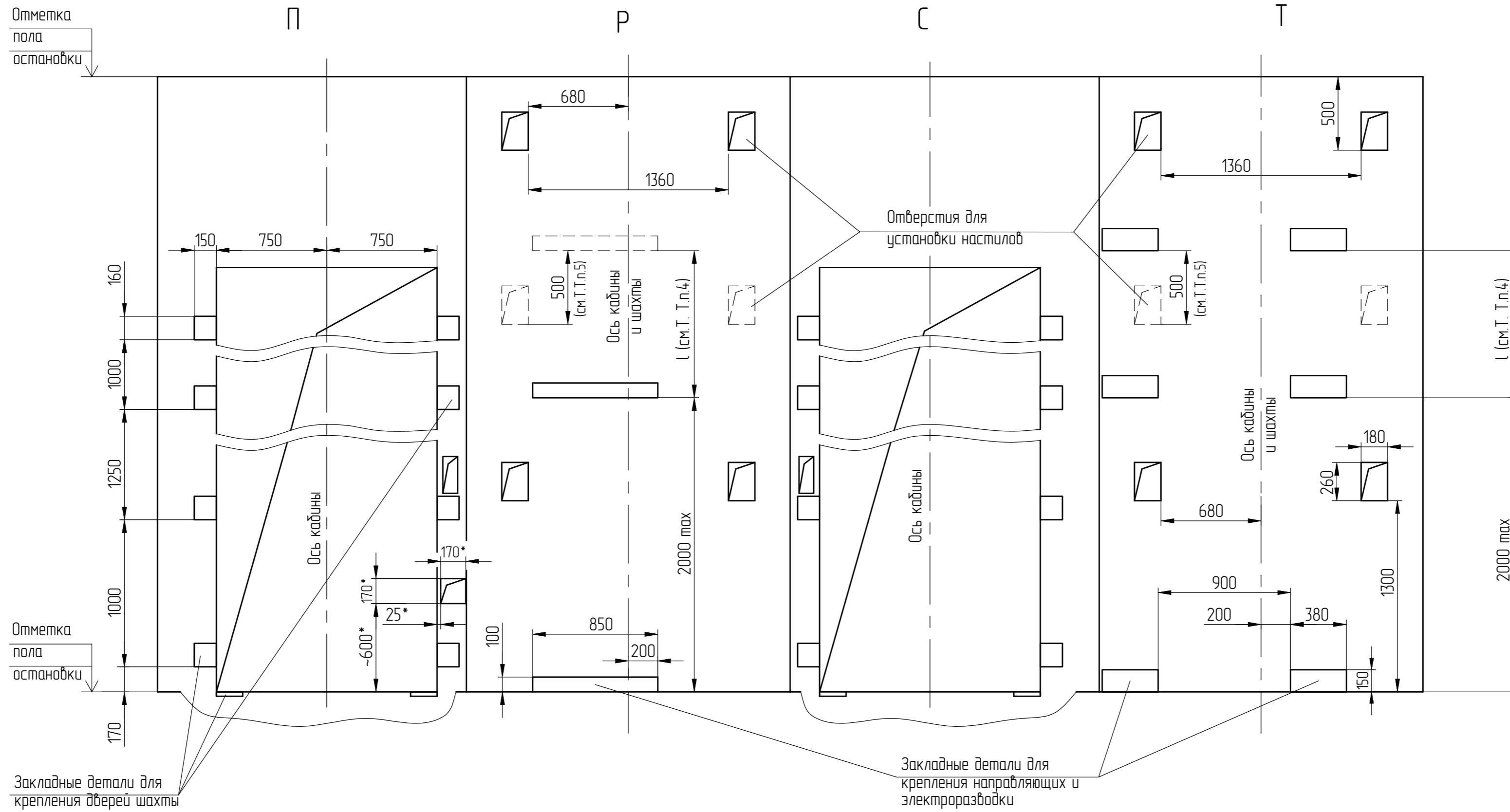
* только на основной погрузочной площадке.

Перв. примен.
Справ. №

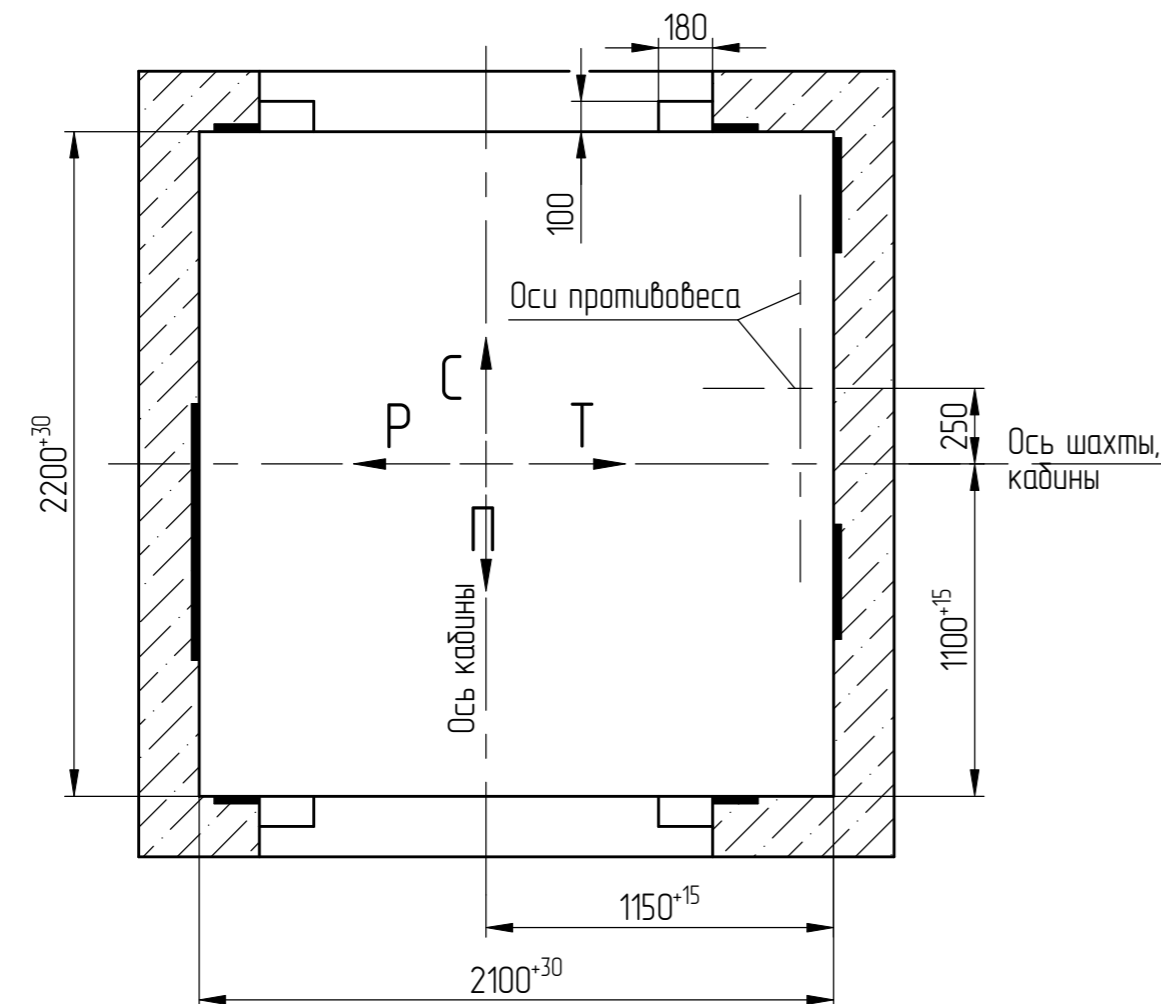
Инд.№ подл.	Подл. и дата	Инд.№ дубл.	Подл. и дата
000025823	Черенкова, 22.09.22		
Взам. инд. №	Инд.№ дубл.	Подл. и дата	

1	186.004.183-2022		
Изм/Лист	№ докум.	Подп.	Дата
Список цехов-расцеховок нет.			

Развертка типового этажа шахты с закладными деталями.



План шахты (1:25)



* только на основной погрузочной площадке.

Перв. примен.
Справ. №

Инд. № подл.	Подп. и дата
000025823	Черенкова, 22.09.22
Взам. инв. №	Инд. № дубл.

1	186.004.183-2022		
Изм/Лист	№ докум.	Подп.	Дата