

Таблица 1
Таблица нагрузок на строительную часть от лифтовой установки

Обозначение нагрузки	Величина нагрузки, Н	Схема действия сил	Примечания
P1	61000	На опоры привода см.В-В	Постоянные нагрузки
P2	37300		
P3	19300		
P4	21000		
P5	4000	На детали крепления направляющих	Кратковременные нагрузки при посадке кабины на лобовик
P6	5000		
P7	3500		
P5n	155	На детали крепления направляющих противовеса	Кратковременные нагрузки
P6n	1910		
P8	102000	На пять направляющих на площадь 150x100	Нагрузки действующие одновременно и абарино
P9	65700	На бугер кабины на площадь 250x400	
P10	69900	На бугер противовеса на площадь 200x350	
Расчетная временная нагрузка на перекрытие под машинным помещением и крышку лока-800 кг/м ² Все нагрузки указаны с учетом коэффициента динамики			

1. Подлебежные балки заказывать по спецификации строительного чертежа и устанавливать при монтаже оборудования.
2. Шахту выполнять для непроходной кабины с выходом на одну сторону или для проходной кабины с выходом на две противоположные стороны (как указано на чертеже), при этом разность отметок остановочных площадок с противоположных сторон шахты допускается равной 0 или не менее 1200 мм.
3. Стены шахты, где укреплены двери, должны быть рассчитаны на удары при закрывании дверей (масса створки 70 кг).
4. При высоте этажа более 4000 мм предусмотреть дополнительные закладные детали для крепления направляющих (обозначены пунктиром) с шагом l не более 2000 мм, при этом первый шаг закладных деталей каждого этажа должен быть 2000 мм.
5. При высоте этажа 5400 мм и более предусмотреть дополнительные отверстия под настилы с учетом того, чтобы расстояние между отверстиями по высоте было не менее 1800 мм и не более 2500 мм.
6. Разбивку закладных деталей и отверстий на верхнем этаже производить по типовому этажу. Дополнительные закладные детали для крепления направляющих предусмотреть на расстоянии 500 мм от низа перекрытия машинного помещения до низа закладных деталей. Верхние отверстия для установки настилов не выполнять.
7. Кабины лифтов оборудуются сплошными дверями. Для стран Таможенного союза допускается применение раздвижных решетчатых дверей кабины.
8. Внутренние размеры кабин в зависимости от конструкции двери кабины и исполнения кабины приведены в таблице 2.
9. Отверстие У выполнить для абаринового открывания двери.
10. В случае необходимости применения противовеса с лобовиками (например, при наличии под приямком лифта пространства (помещения), доступного для людей) строительное задание необходимо запросить (согласовать) на ОАО "МОГИЛЕВЛИФТМАШ" (возможно изменение размеров шахты, увеличатся нагрузки на детали крепления направляющих противовеса и пол приямка и т. д.)

Таблица 2

Конструкция двери кабины	Исполнение кабины	Внутренние размеры кабин, мм		
		Ширина	Глубина	Высота
Сплошная	непроходная	1900	2360	2700
	проходная	1900	2320	
Решетчатая	непроходная	1900	2450	2700
	проходная	1900	2500	

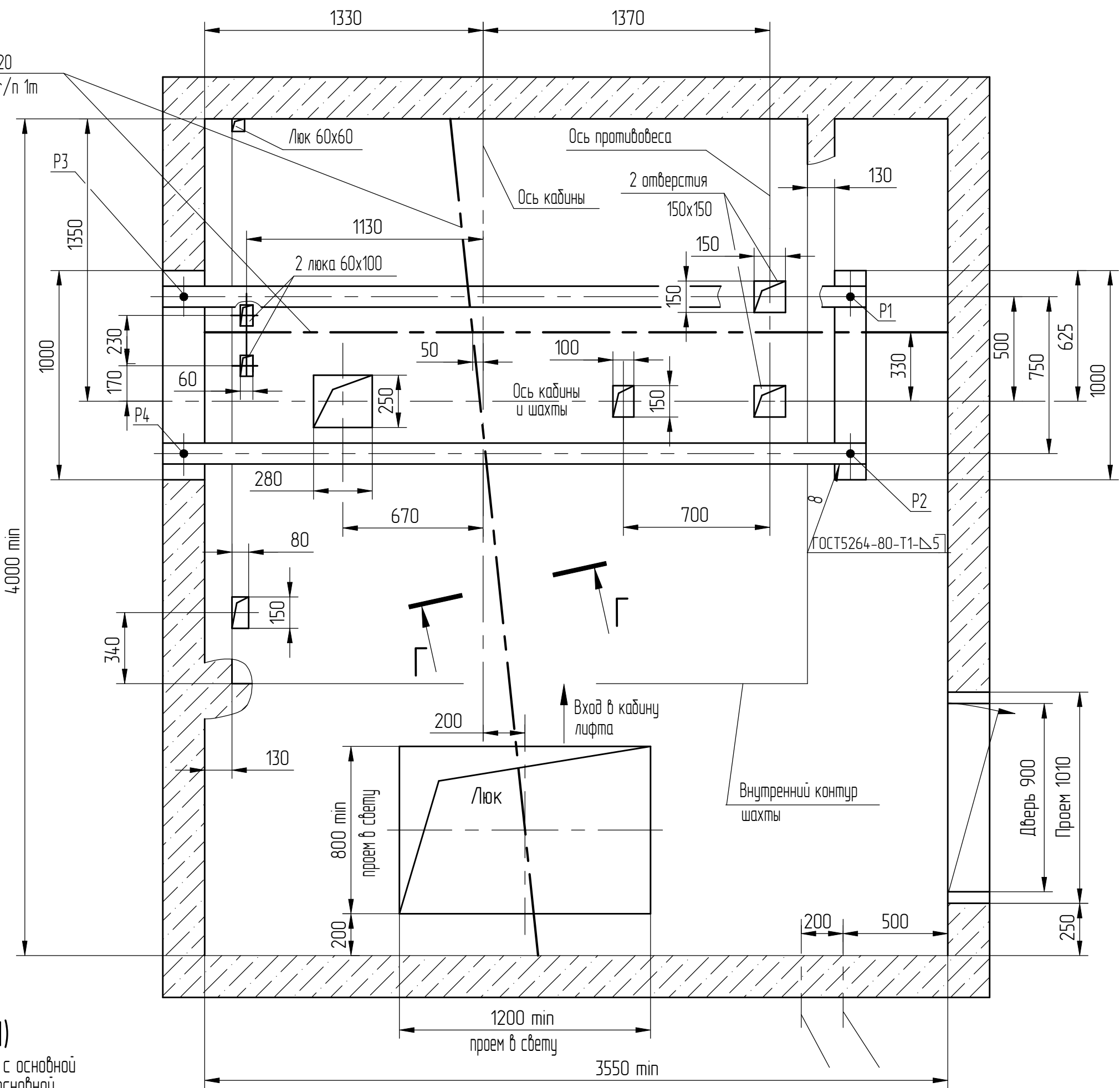
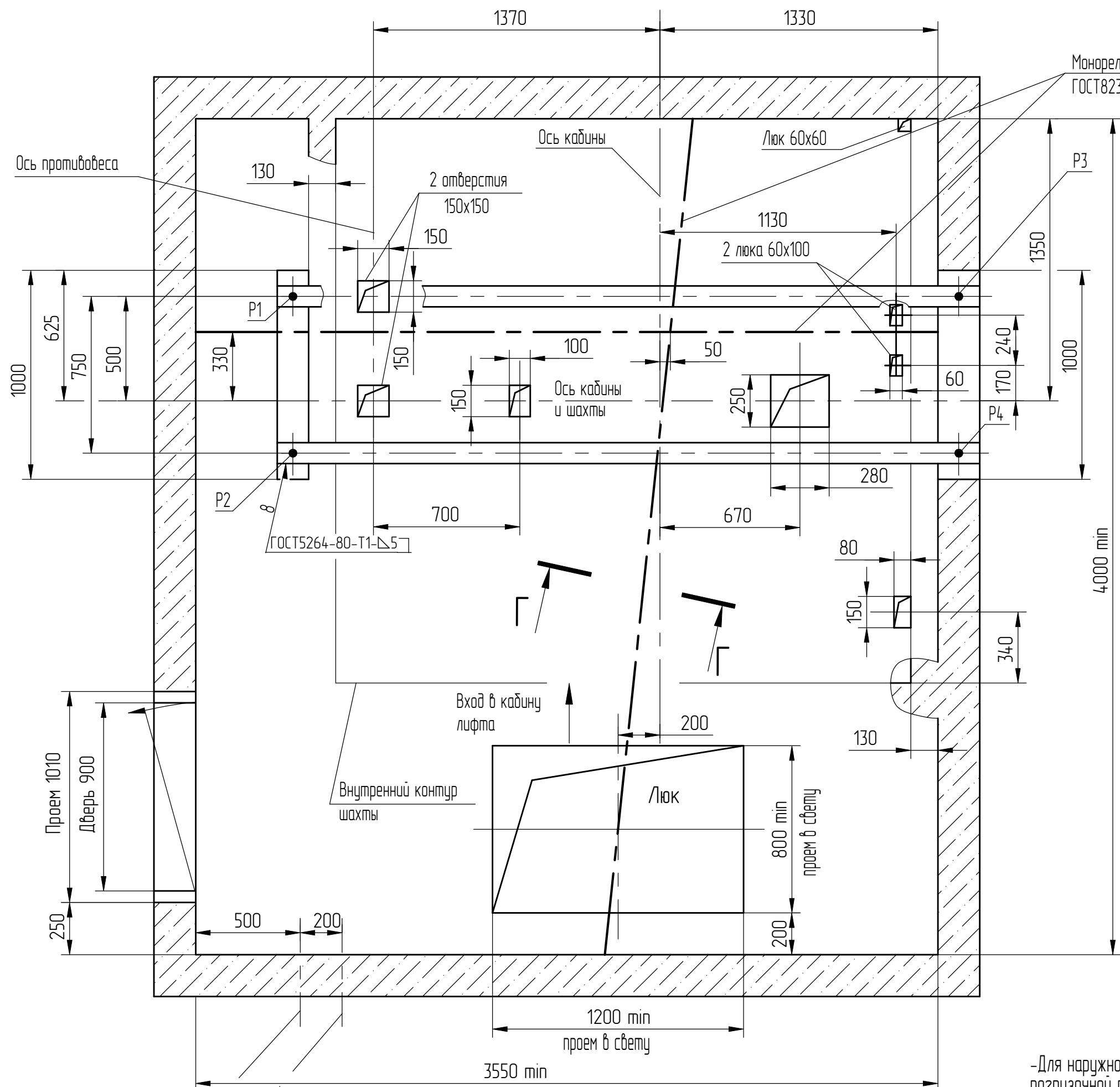
АТР-6.05-005 М/М (Нкаб.=2700)				Лифт грузовой общего назначения	Лифт	Масса	Масштаб
Изм./Лист 186.004.183-2022 Разраб. Рцкая (Подп.) Проб. Полторацкий (Подп.) Т. контр. Э. метр. Н.контр. Рцкая (Подп.) Утв. Полторацкий (Подп.)				Q=2000 кг, V=0,5 м/с Проем двери: 1650 x 2700			150
ГВ2005				ОАО "МОГИЛЕВЛИФТМАШ"	Лист 1	Листов 4	
Список цехов-расцехов нет.				ОЛ НТЦ			

Перв. примен.
Справ. №
Инв.№ подл. 000022833
Инв.№ дубл. Черенкова
Взам. инв.№ 22.08.22
Подл. и дата 22.08.22

Планы машинных помещений

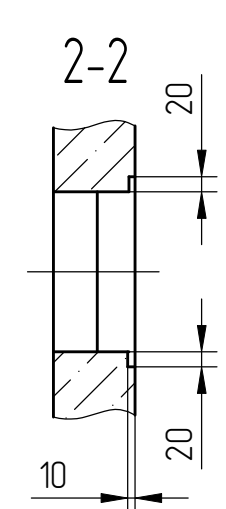
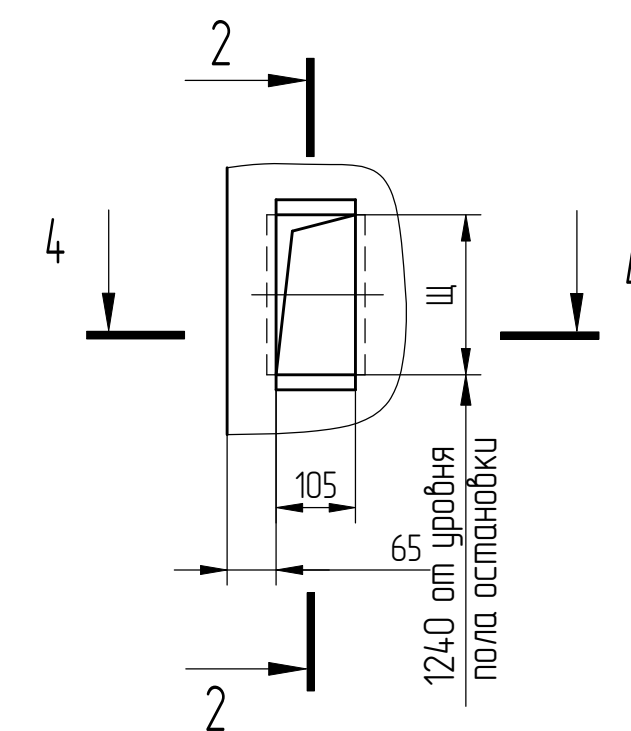
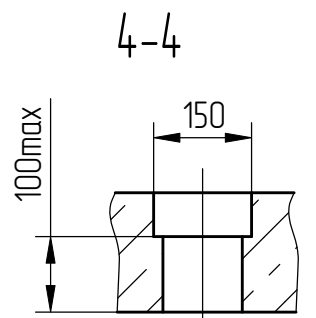
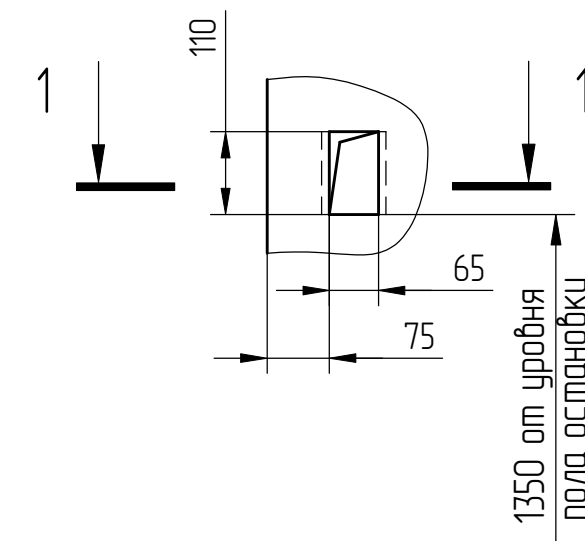
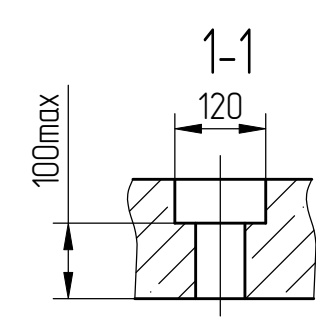
В-В(1:20) (1) Вариант 1

В-В(1:20) (1) Вариант 2

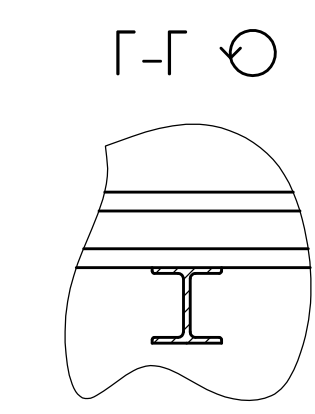


Д(1:10)(1)
-Для наружного управления с основной погрузочной площадки- на основной погрузочной площадке
-Для наружного управления со всех погрузочных площадок- на всех остановках.

Н(1:15)(1)
Вход электроэнергии на высоте 1800 мм от пола
Вход заземления



Остановка	2	3,4	5,6	7,8	9,10	11,12	13,14
Щ	212	260	298	366	434	502	570



Перв. примен.

Справ. №

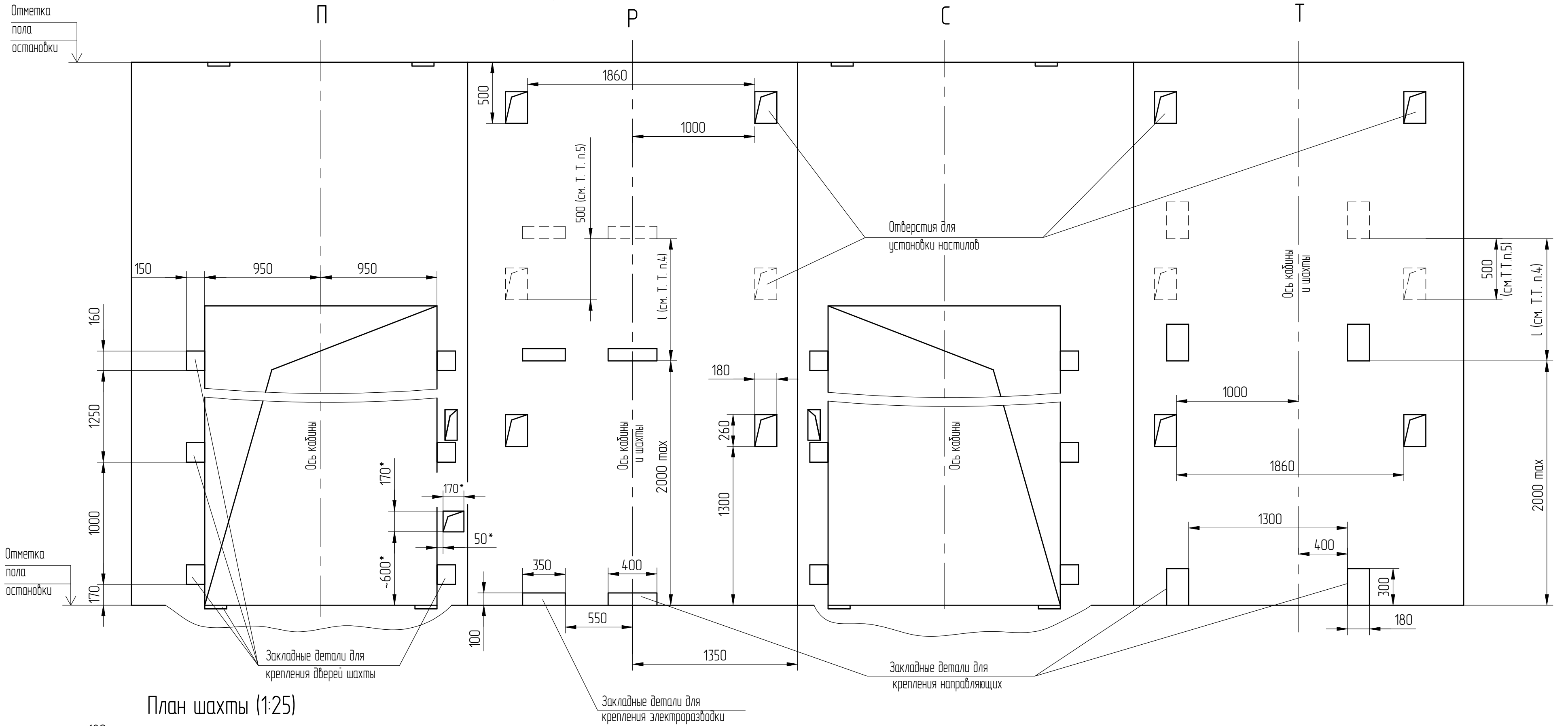
Подп. и дата

Взам. инв. №

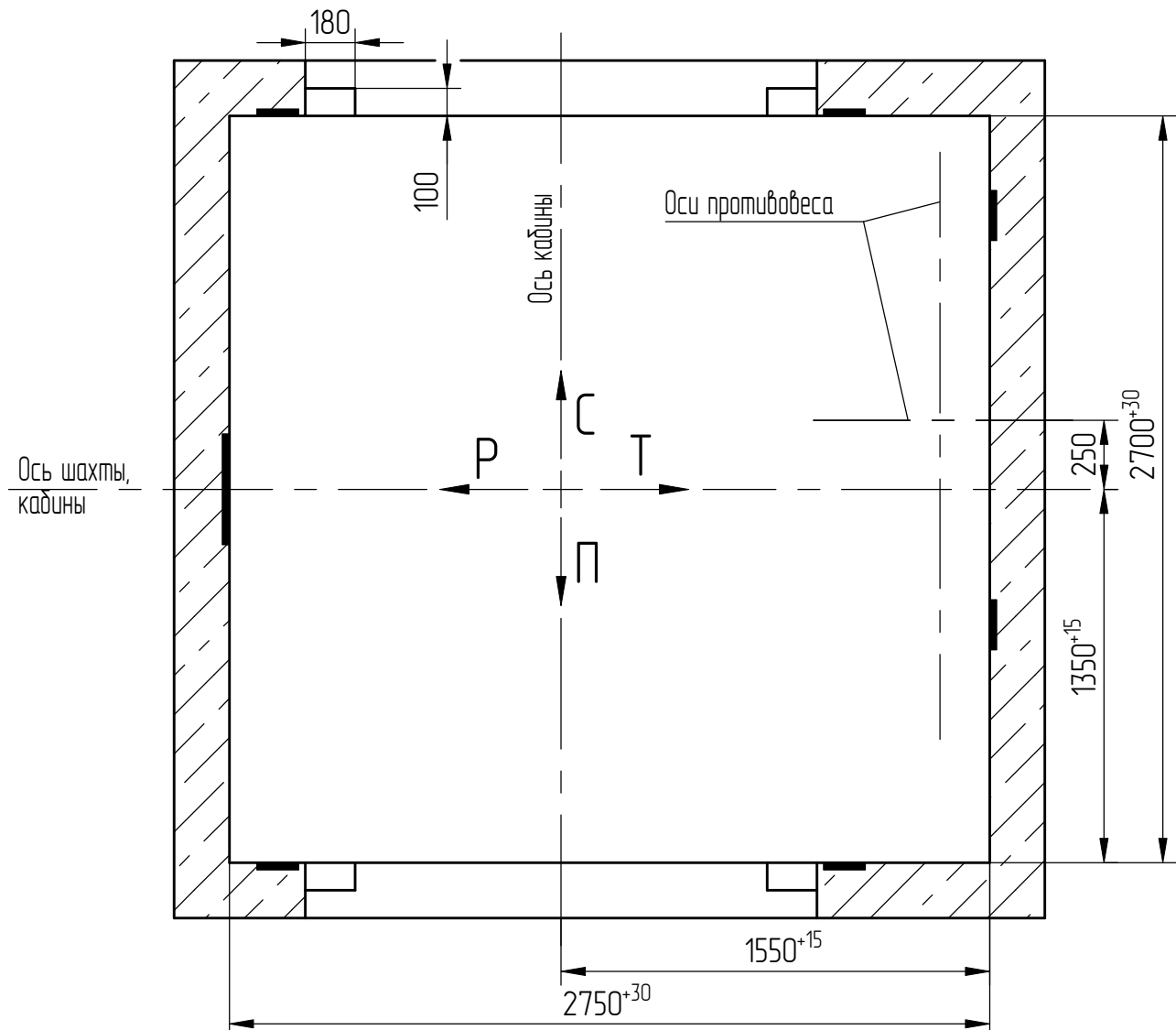
Инв.№ дубл.

Изм. № подл.

Развертка типового этажа шахты с закладными деталями.



План шахты (1:25)



* только на основной погрузочной площадке.

Перв. примен.
Справ. №

Инд.№ подл.	Подл. и дата
000022833	Черенкова, 22.09.22
Взам. инв. №	Инд.№ дубл.

1	186.004.183-2022				
Изм./Лист	№ докум.	Подп.	Дата	АТР-6.05-005 М/М (Нкад.=2700)	
					Лист 4