

Таблица 1

Таблица нагрузок на строительную часть от лифтовой установки			
Обозначение нагрузки	Величина нагрузки, Н	Схема действия сил	Примечания
P1	88000	На опоры привода см.В-В	Постоянные нагрузки
P2	53400		
P3	27700		
P4	30000		
P5	7000	На детали крепления направляющих	Кратковременные нагрузки при посадке кабины на лобовик
P6	5700		
P7	5700	На детали крепления направляющих противовеса	Кратковременные нагрузки
P5n	215		
P6n	2630		
P8	141000	На пять направляющих на площадь 100x150	Нагрузки действуют одновременно и аварийно
P9	85900	На дугер кабины на площадь 350x350	
P10	57400	На дугер противовеса на площадь 500x200	
Расчетная временная нагрузка на перекрытие под машинным помещением и крышку люка-800 кг/м ² Все нагрузки указаны с учетом коэффициента динамики			

1. Подледеочные балки заказывать по спецификации строительного чертежа и устанавливать при монтаже оборудования.
2. Шахту выполнять для непроходной кабины с выходом на одну сторону или для проходной кабины с выходом на две противоположные стороны (как указано на чертеже), при этом разность отметок остановочных площадок с противоположных сторон шахты допускается равной 0 или не менее 1200 мм.
3. Стены шахты, где укреплены двери, должны быть рассчитаны на удары при закрывании дверей (масса створки 70 кг).
4. При высоте этажа более 4000 мм предусмотреть дополнительные закладные детали для крепления направляющих (обозначены пунктиром) с шагом l не более 2000 мм, при этом первый шаг закладных деталей каждого этажа должен быть 2000 мм.
5. При высоте этажа 5400 мм и более предусмотреть дополнительные отверстия под настилы с учетом того, чтобы расстояние между отверстиями по высоте было не менее 1800 мм и не более 2500 мм.
6. Разбивку закладных деталей и отверстий на верхнем этаже производить по типовому этажу. Дополнительные закладные детали для крепления направляющих предусмотреть на расстоянии 500 мм от низа перекрытия машинного помещения до низа закладных деталей. Верхние отверстия для установки настилов не выполнять.
7. Кабины лифтов оборудуются сплошными дверями. Для стран Таможенного союза допускается применение раздвижных решетчатых дверей кабины.
8. Внутренние размеры кабин в зависимости от конструкции двери кабины и исполнения кабины приведены в таблице 2.
9. Отверстие У выполнить для аварийного открывания двери.
10. В случае необходимости применения противовеса с лобовиками (например, при наличии под приямком лифта пространства (помещения), доступного для людей) строительные задания необходимо запросить (согласовать) на ОАО "МОГИЛЕВЛИФТМАШ" (возможно изменение размеров шахты, увеличиваются нагрузки на детали крепления направляющих противовеса и пол приямка и т. д.)

Таблица 2

Конструкция двери кабины	Исполнение кабины	Внутренние размеры кабин, мм		
		Ширина	Глубина	Высота
Сплошная	непроходная	1900	2860	2700
	проходная		2820	
Решетчатая	непроходная	1900	2950	2700
	проходная		3000	

АТР-6.05-007М/М (Нкад.=2700)			
Изм/Лист	№ док.м.	Подп.	Дата
Разраб.	РЦцкая	(Подп.)	22.08.22
Проб.	Полторацкий	(Подп.)	22.08.22
Т. контр.			
Э. метр.			
Н.контр.	РЦцкая	(Подп.)	22.08.22
Утв.	Полторацкий	(Подп.)	22.08.22

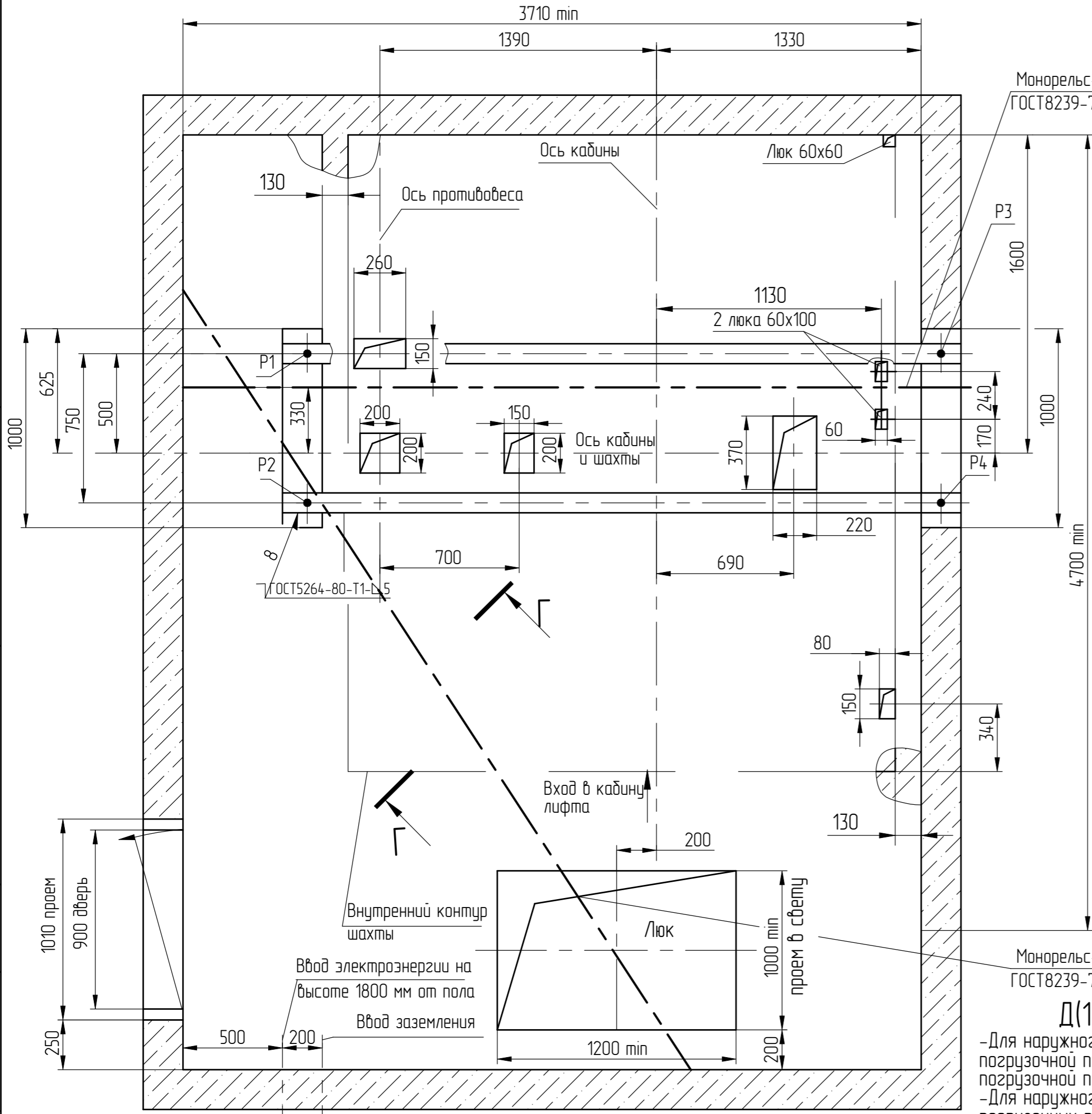
АТР-6.05-007М/М (Нкад.=2700)			
Лифт грузовой общего назначения	Лит.	Масса	Масштаб
Проем двери: 1650 x 2700			150
Q=3200 кг, V=0,5 м/с	Лист	1	Листов
			4
ГВ3005	ОАО "МОГИЛЕВЛИФТМАШ"		
	ОЛ НТЦ		

Перв. примен.
Справ. №
Подп. и дата
Инв.№ дубл.
Взам. инв.№
Инв.№ подл.
000025833

В-В(1:20) (1) Вариант 1

Планы машинных помещений

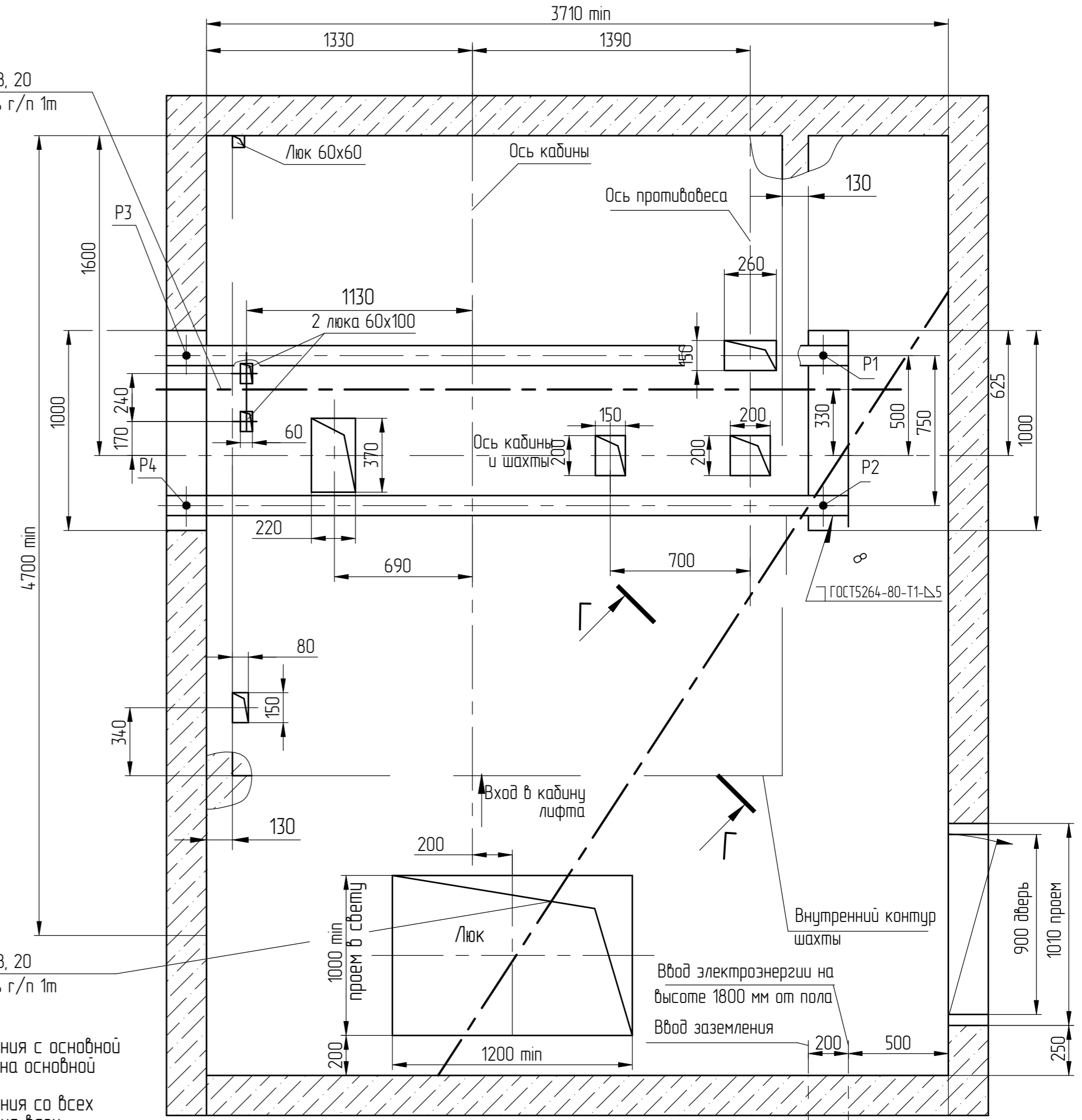
В-В(1:20) (1) Вариант 2



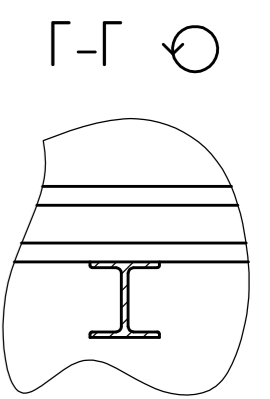
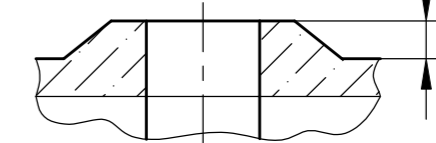
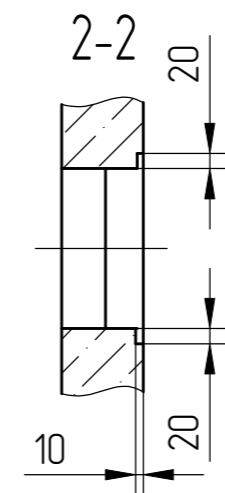
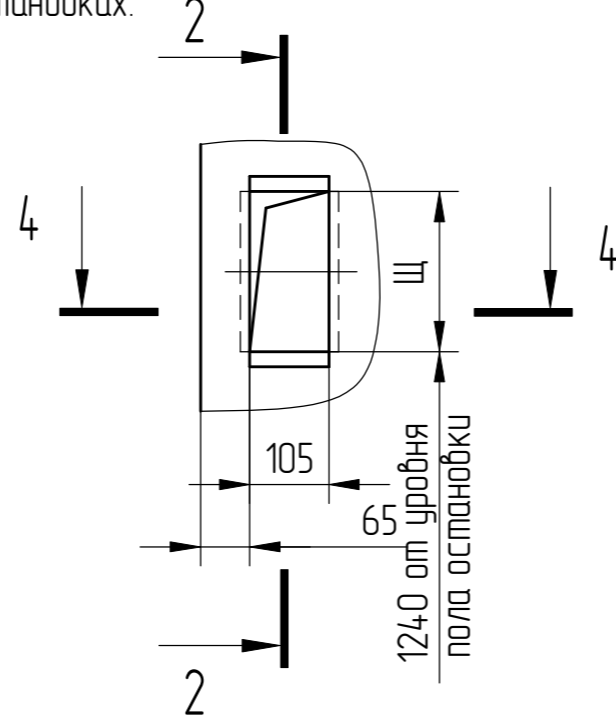
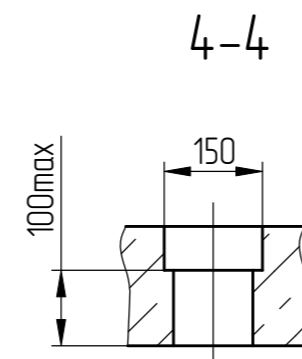
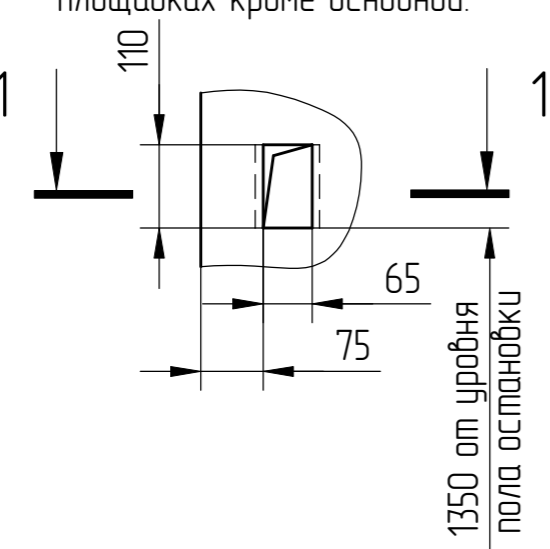
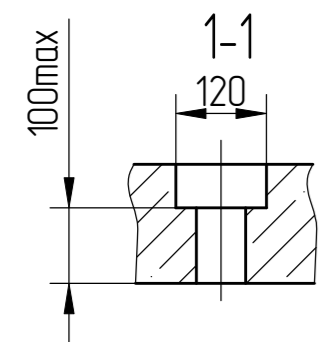
Д(1:10)(1)

Монорельс-двухтавр 18, 20
ГОСТ8239-72 под таль г/п 1м

Д(1:10)(1)
-Для наружного управления с основной погрузочной площадки- на основной погрузочной площадке.
-Для наружного управления со всех погрузочных площадок- на всех остановах.



Н (1:15)(1)

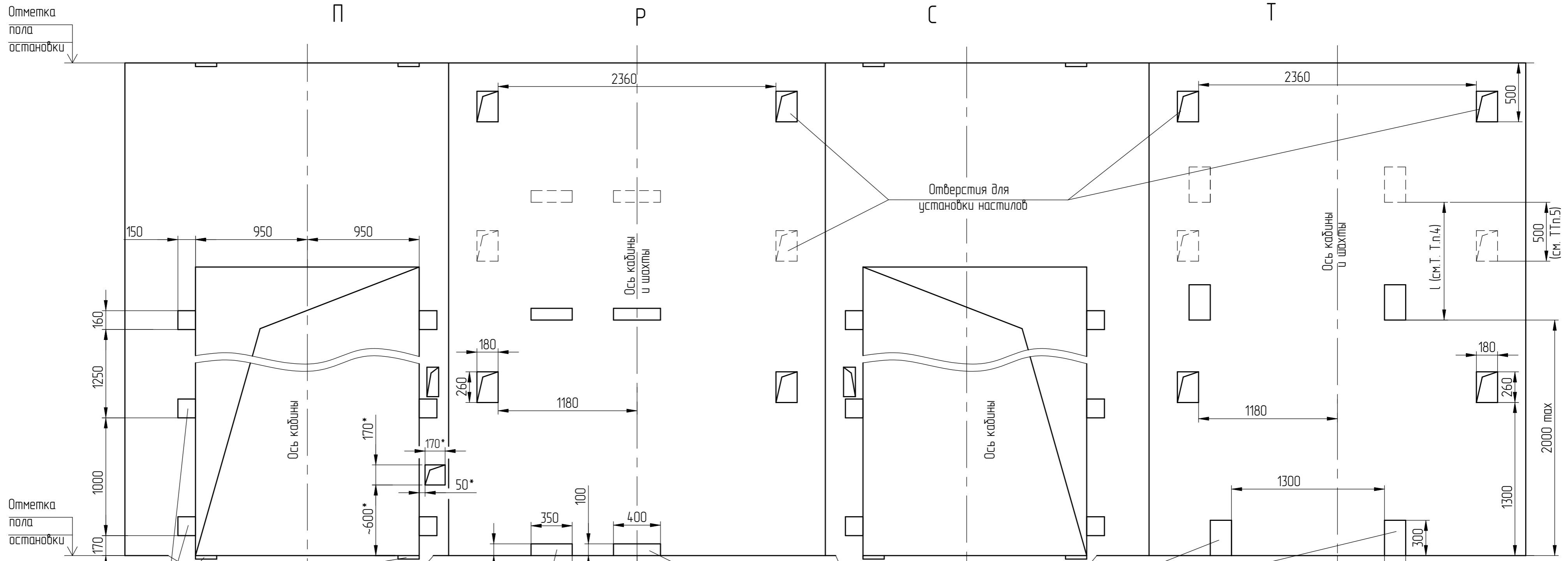


Остановка	2	3,4	5,6	7,8	9,10	11,12	13,14
Щ	212	260	298	366	434	502	570

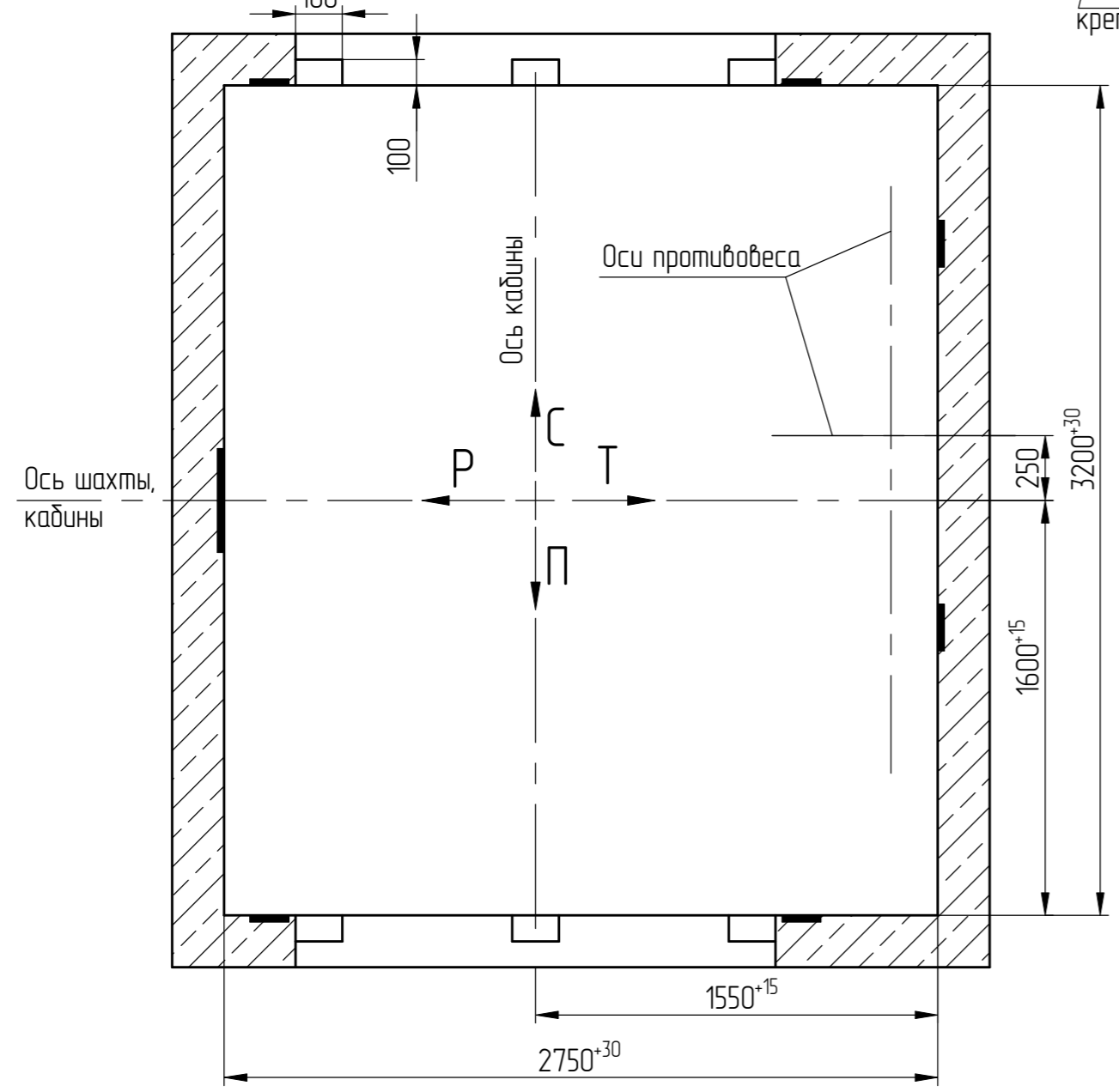
Перв. примен.
Справ. №

Подп. и дата
Инв.№ дубл.
Взам. инв. №
Инв.№ подл.
000025833
Черенкова 22.09.22

Развертка типового этажа шахты с закладными деталями.



План шахты (1:25)

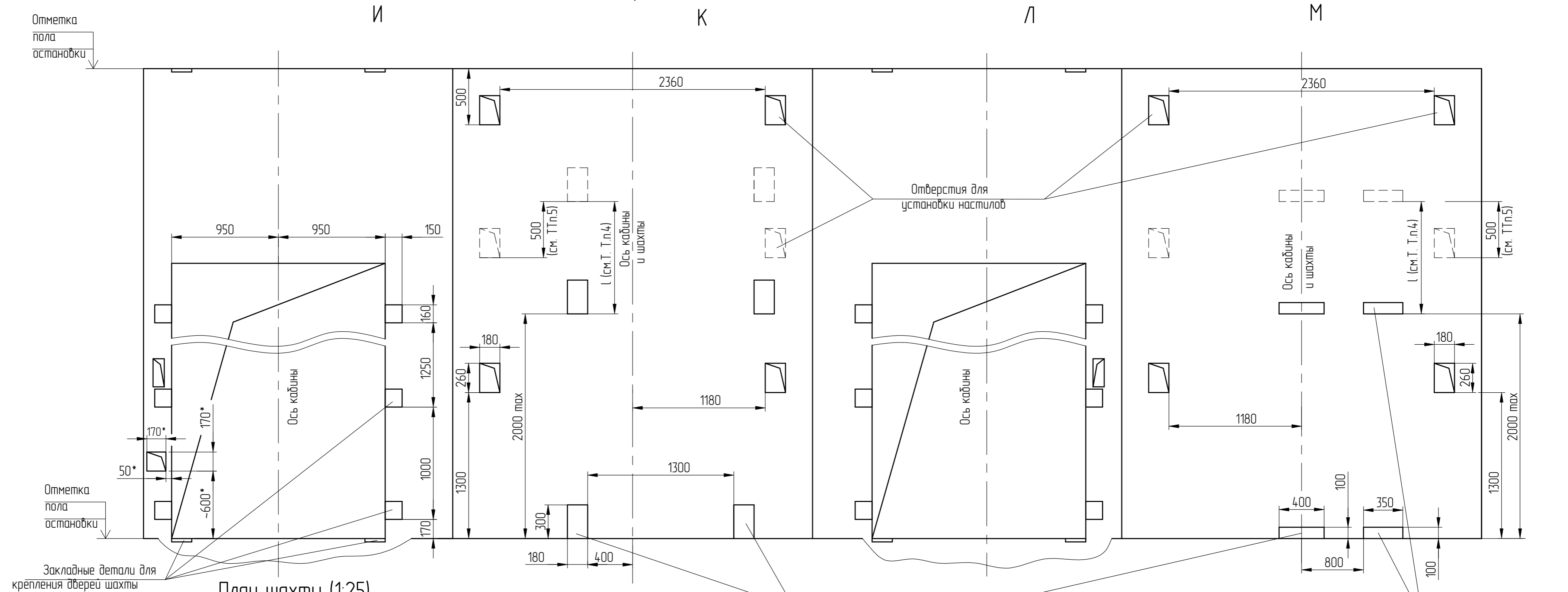


* только на основной погрузочной площадке.

Перв. примен.
Справ. №

Подп. и дата
Инв.№ дубл.
Взам. инв. №
Инв.№ подл.
000025833

Развертка типового этажа шахты с закладными деталями.



* только на основной погрузочной площадке.

Перв. примен.
Справ. №

Инв.№ подл.	Подп. и дата
000025833	Черенкова 22.09.22
Взам. инв. №	Инв.№ дубл.

1	186.004.183-2022		
Изм./лист	№ докум.	Подп.	Дата