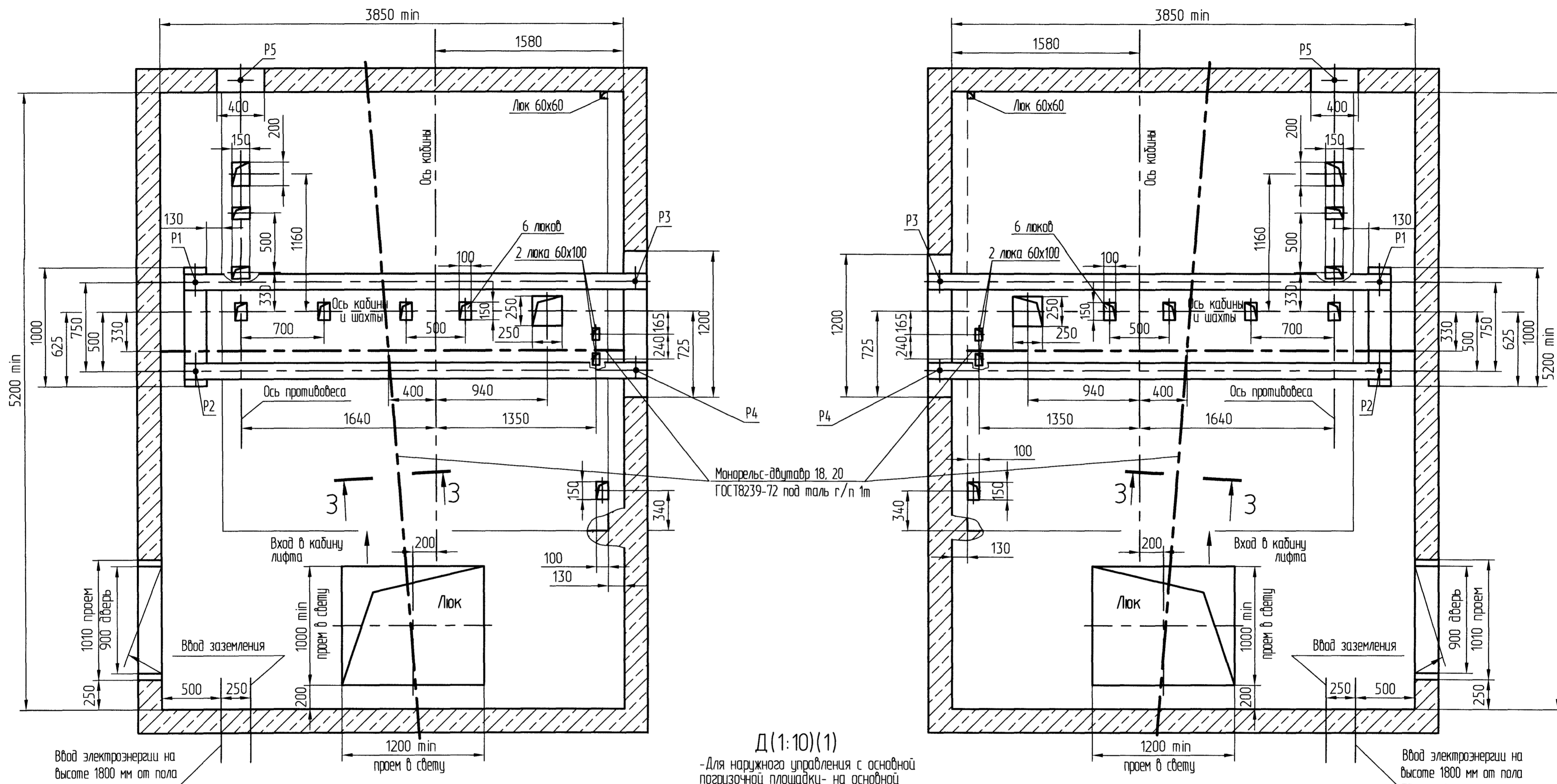


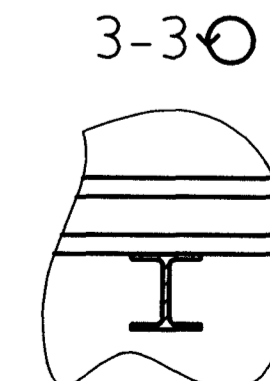
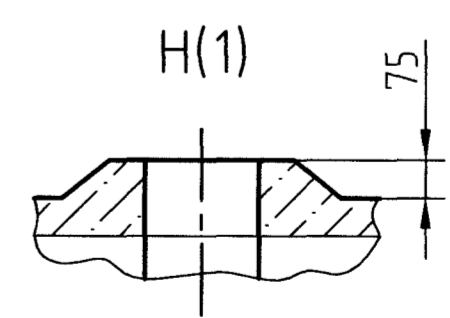
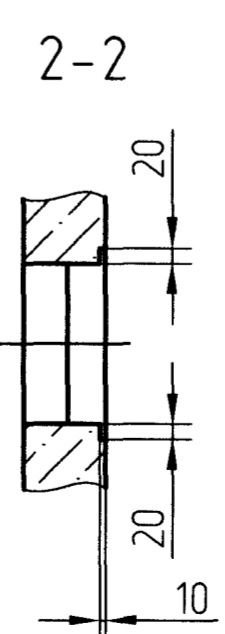
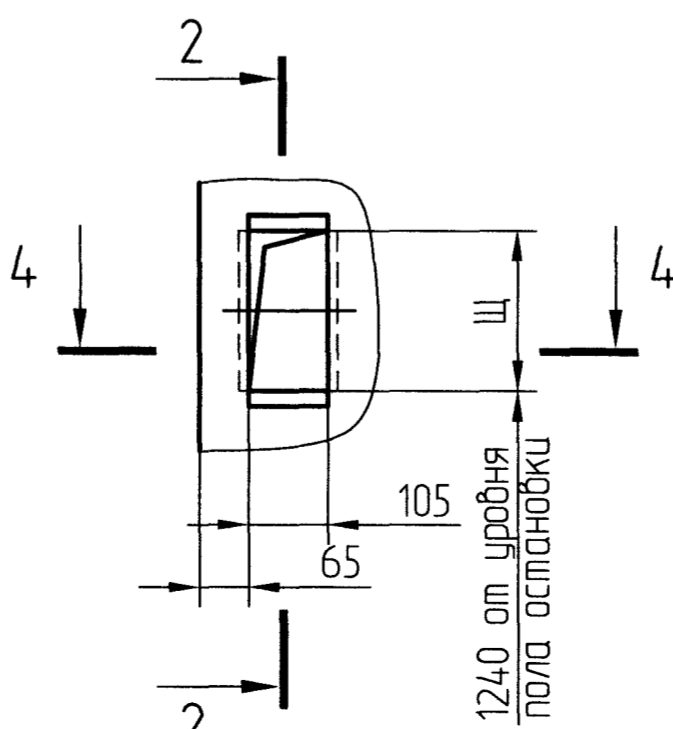
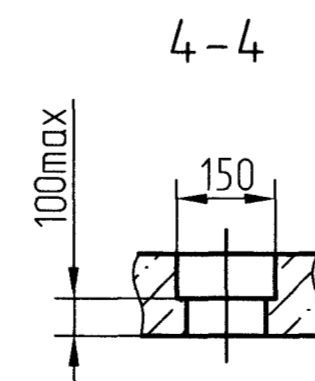
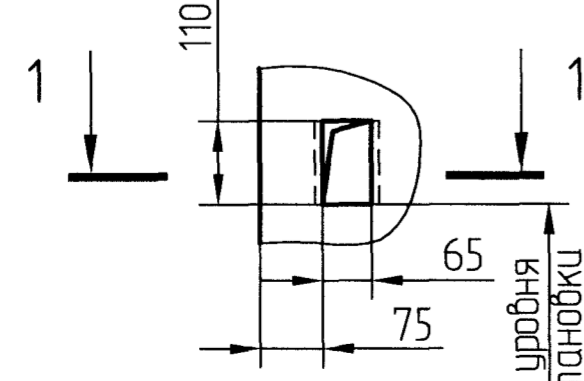
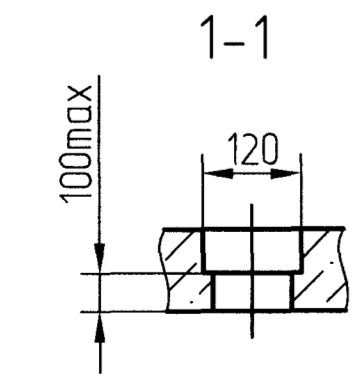
В-В (1) Вариант I

В-В (1) Вариант II

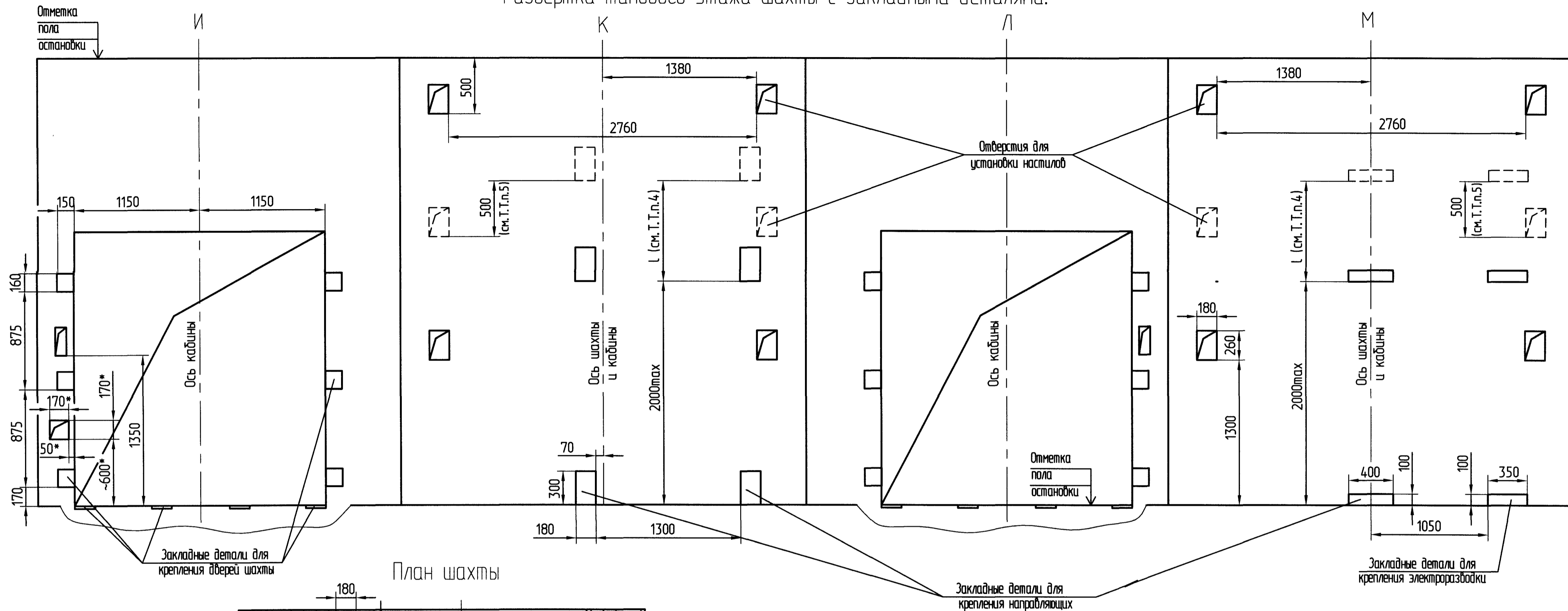


Д(1:10)(1)
 -Для внутреннего управления - у каждой погрузочной площадки.
 -Для наружного управления с основной погрузочной площадки - на всех погрузочных площадках кроме основной.

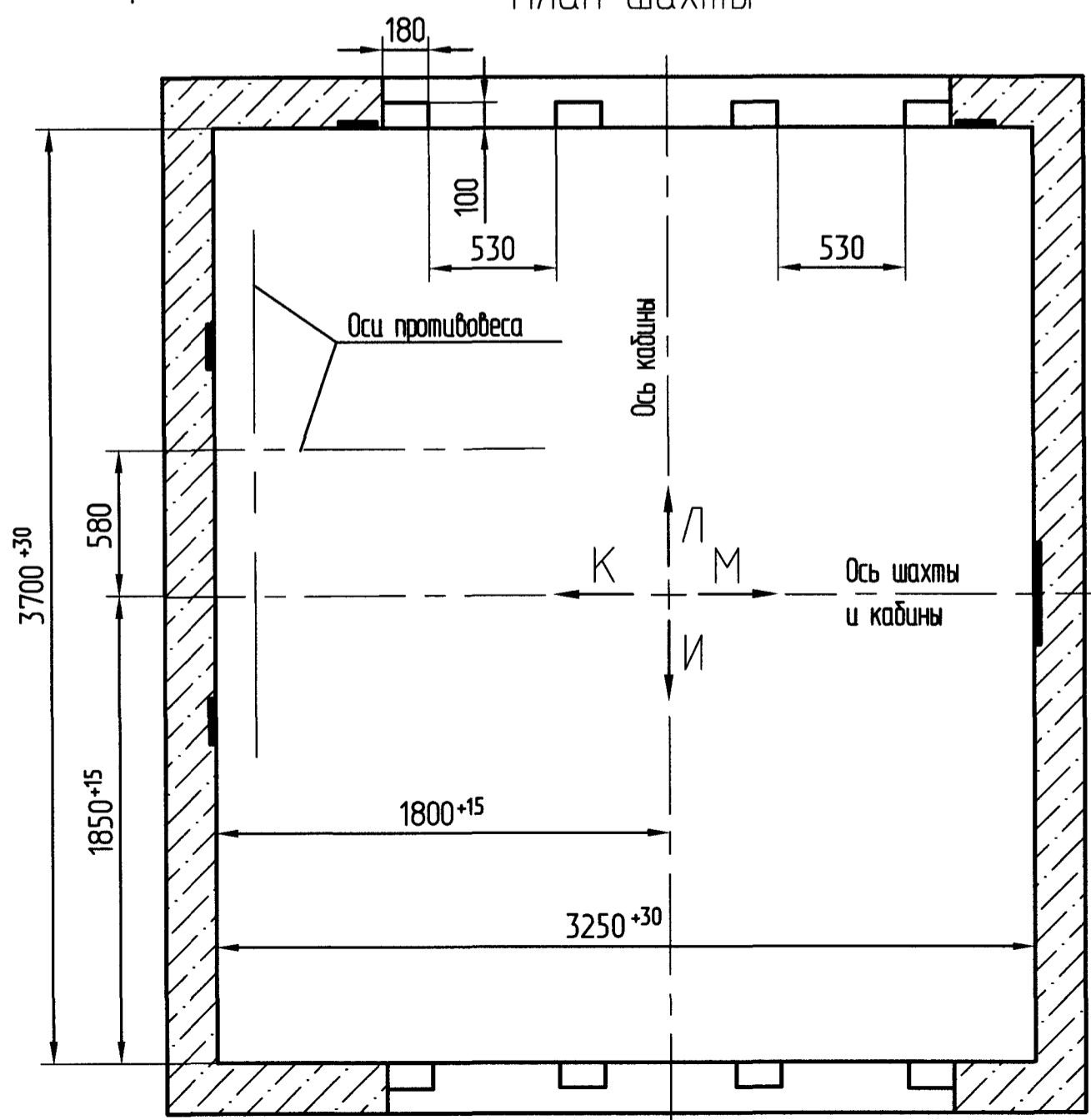
Д(1:10)(1)
 -Для наружного управления с основной погрузочной площадки- на основной погрузочной площадке.
 -Для наружного управления со всех погрузочных площадок- на всех остановках.



Оста-новки	2	3,4	5,6	7,8	9,10	11,12	13,14
Щ	212	260	298	366	434	502	570



План шахты



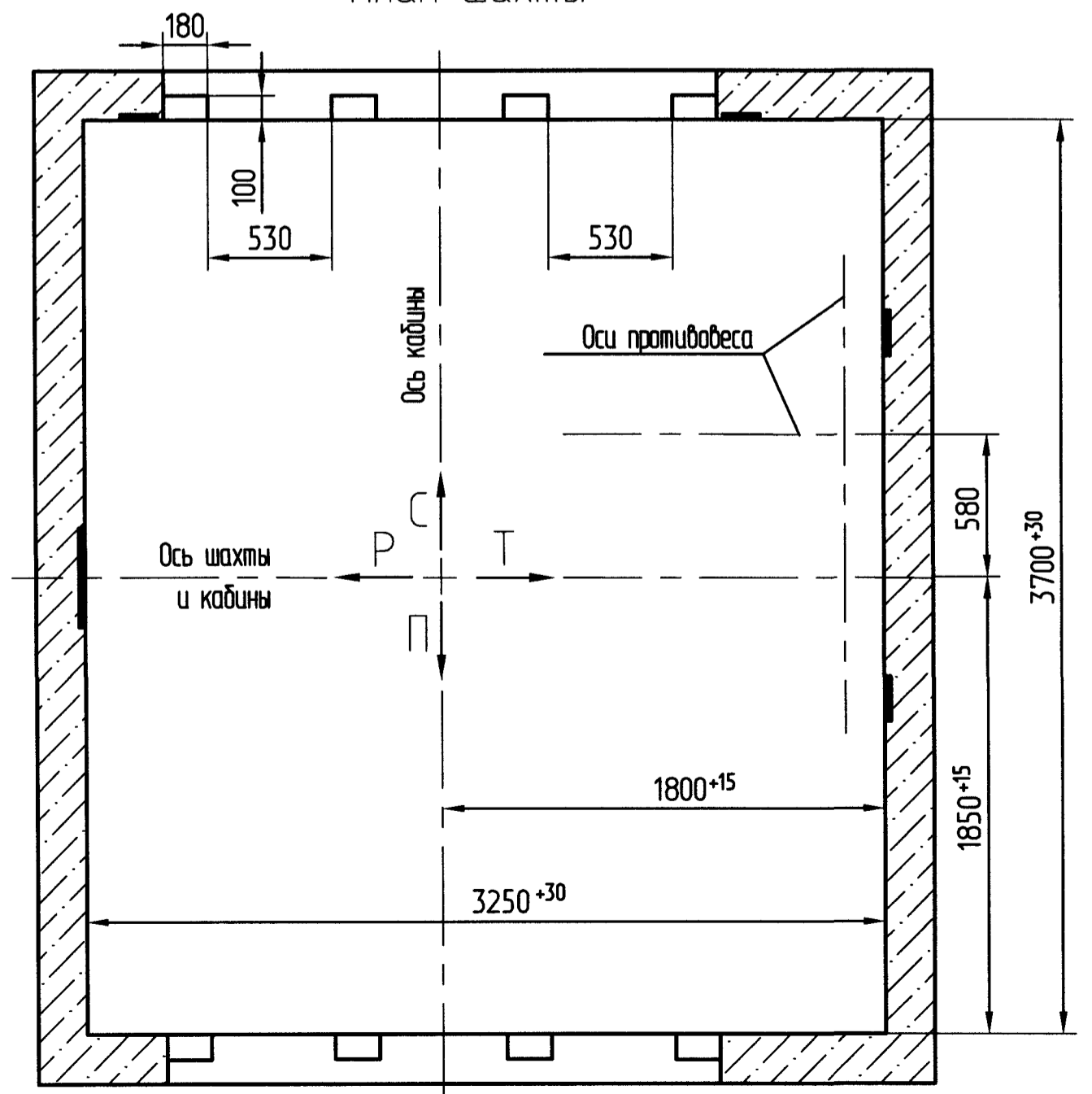
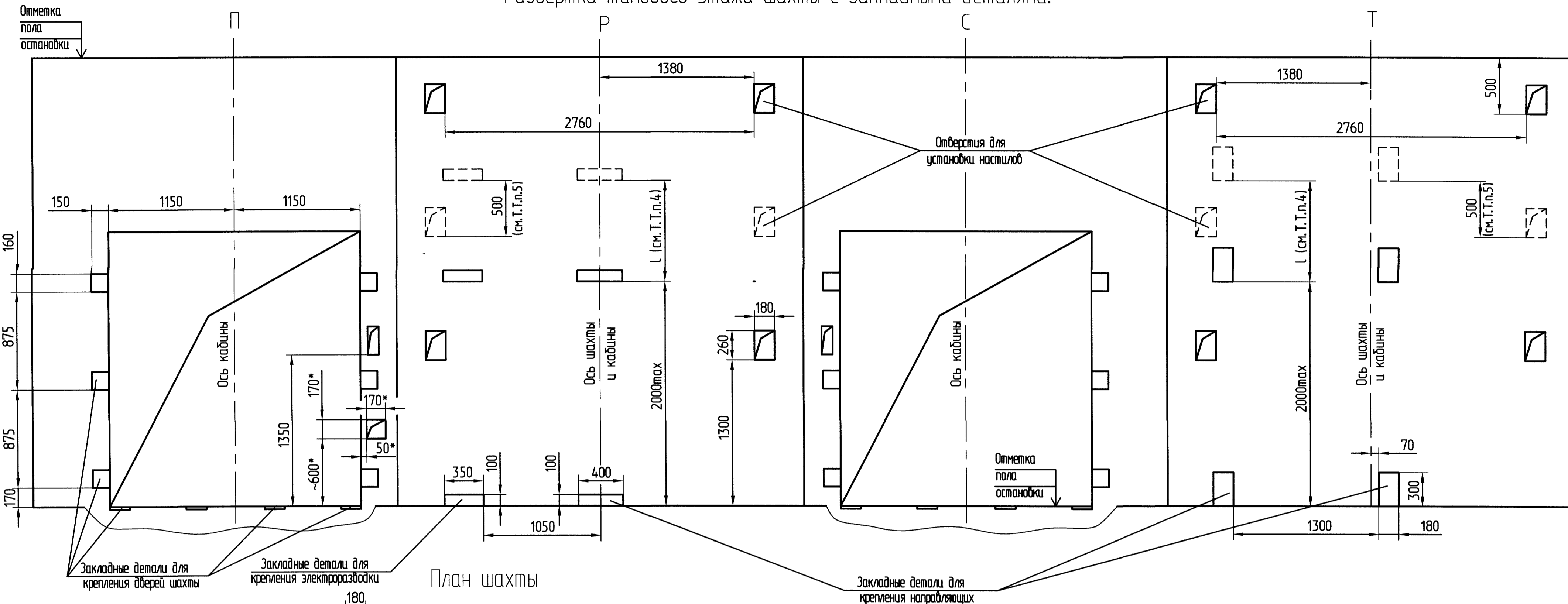
* только на основной погрузочной площадке.

Перв. примен.
Справ. №

Инв. №подл.	Подп. и дата.
Взам. инв. №	Инв. № докл.
15002	15002

Изм.	Лист	№ докум.	Подп.	Дата
1	2	176.14.14200	15002	15002

Развертка типового этажа шахты с закладными деталями.



* только на основной погрузочной площадке.

Перв. примен.
Справ. №

Инд. №подл.
Инд. №дубл.
Взам. инв. №
Инд. №дубл.
Подп. и дата
Подп. и дата