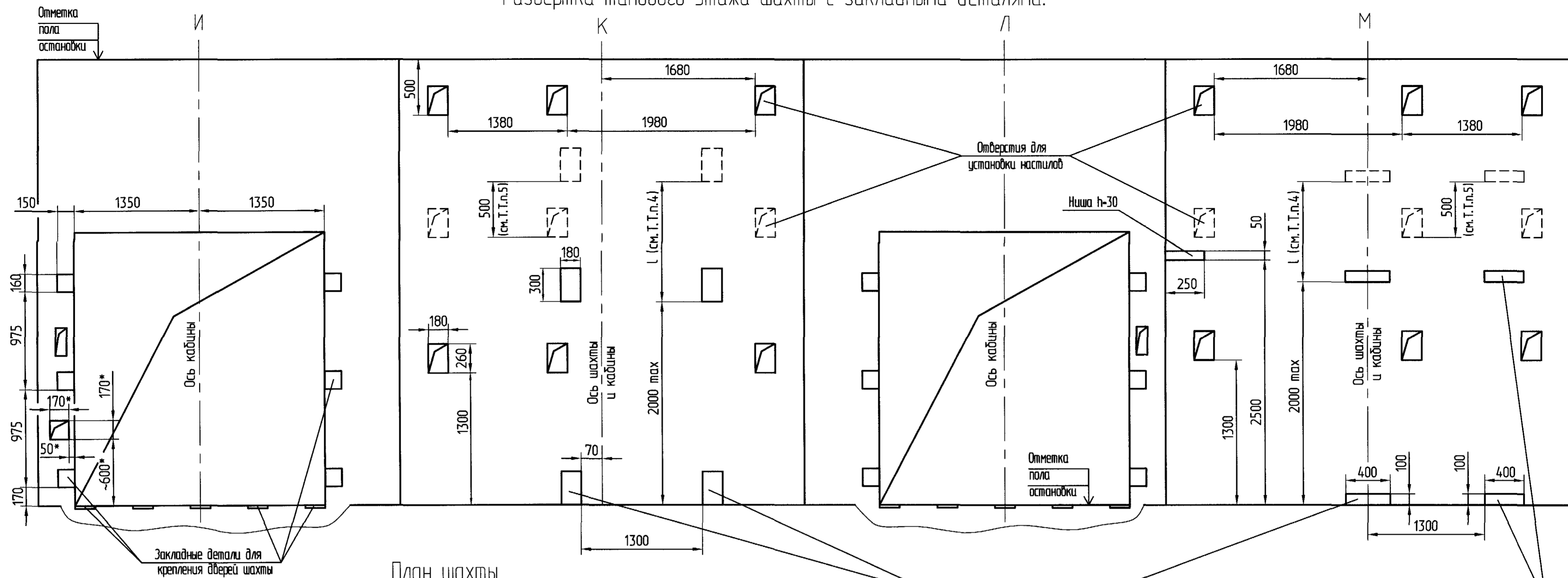




Развертка типового этажа шахты с закладными деталями.

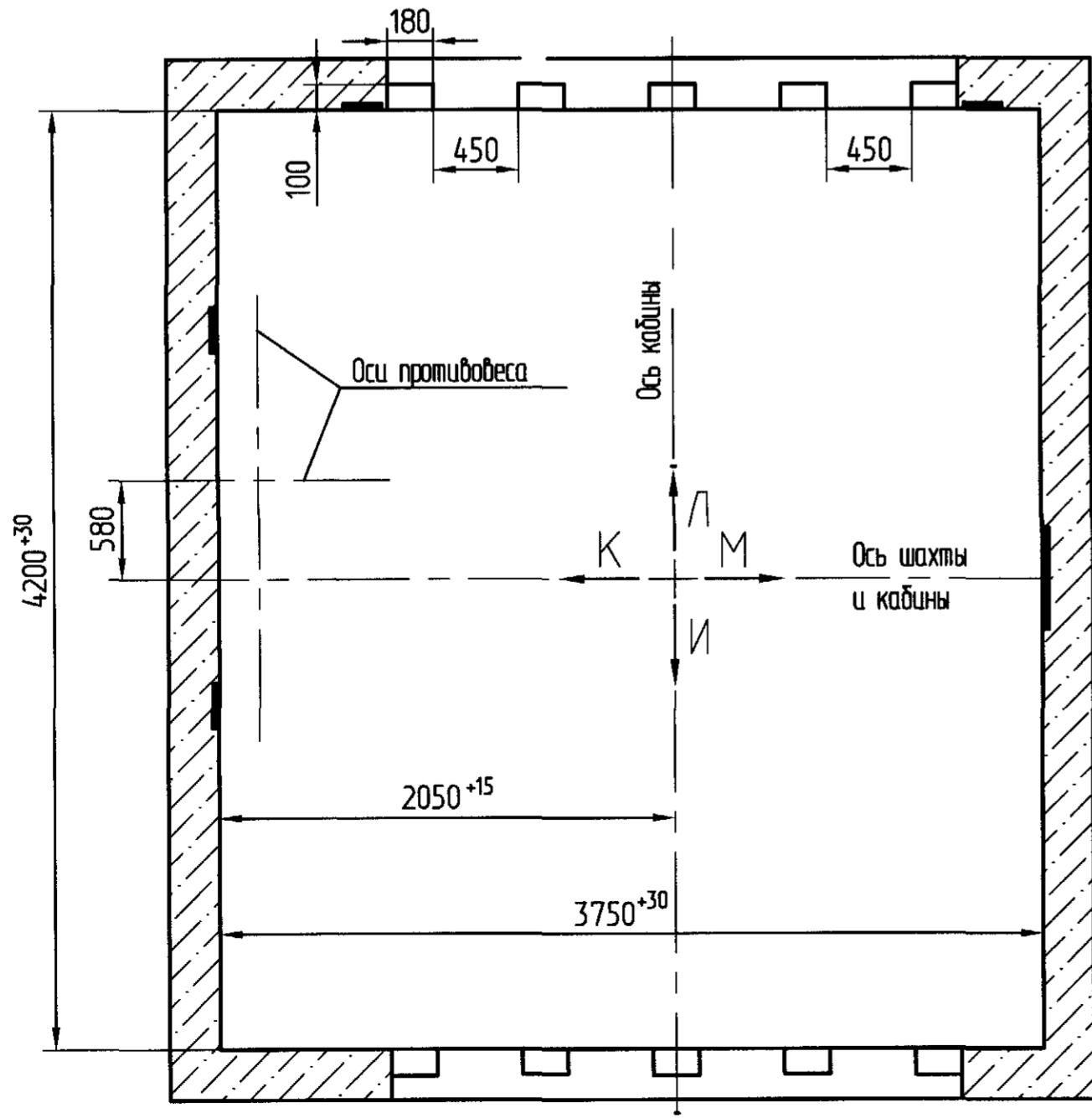


Закладные детали для крепления дверей шахты

План шахты

Закладные детали для крепления направляющих

Закладные детали для крепления электроразводки



\* только на основной погрузочной площадке.

Перв. примен.

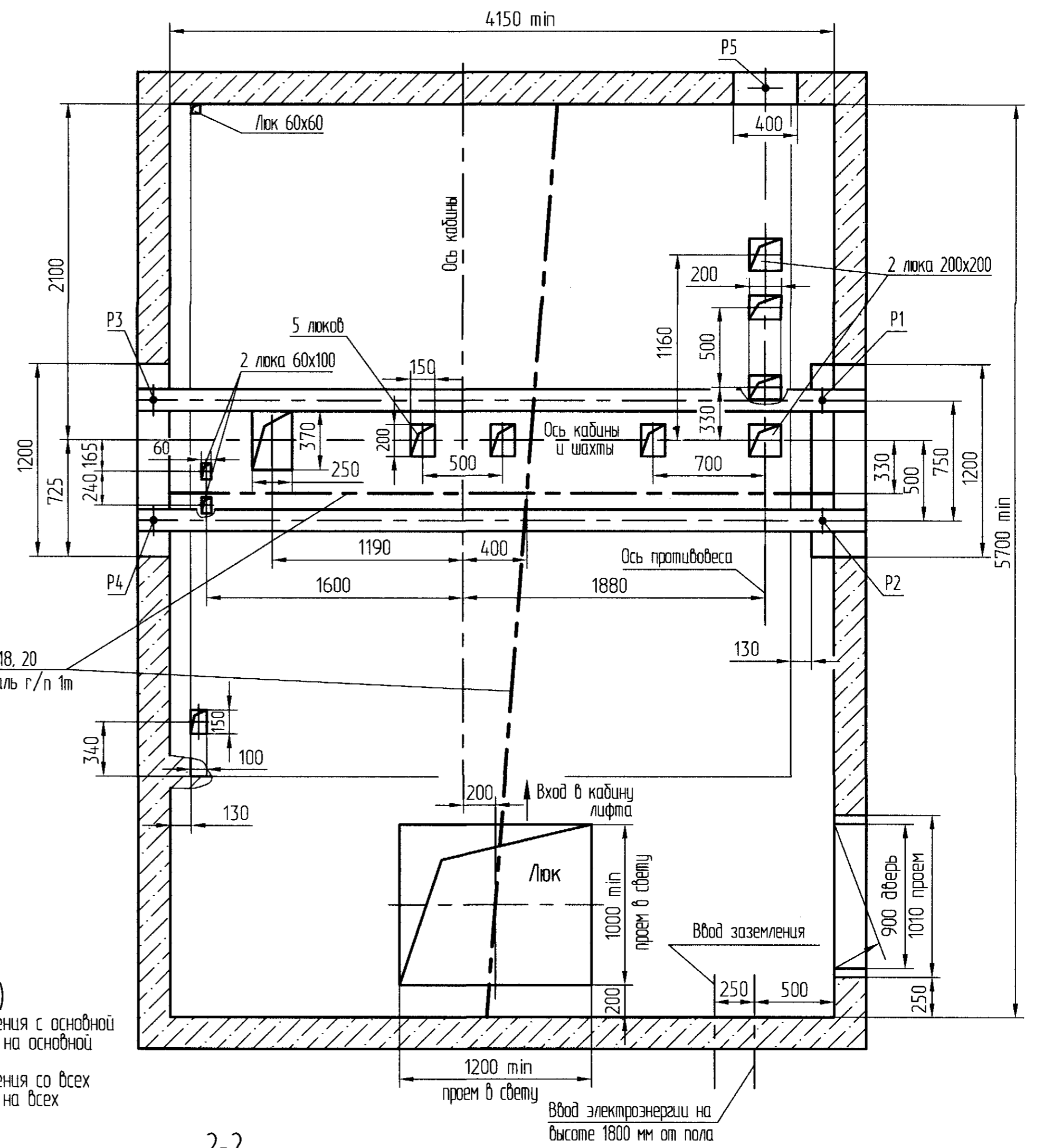
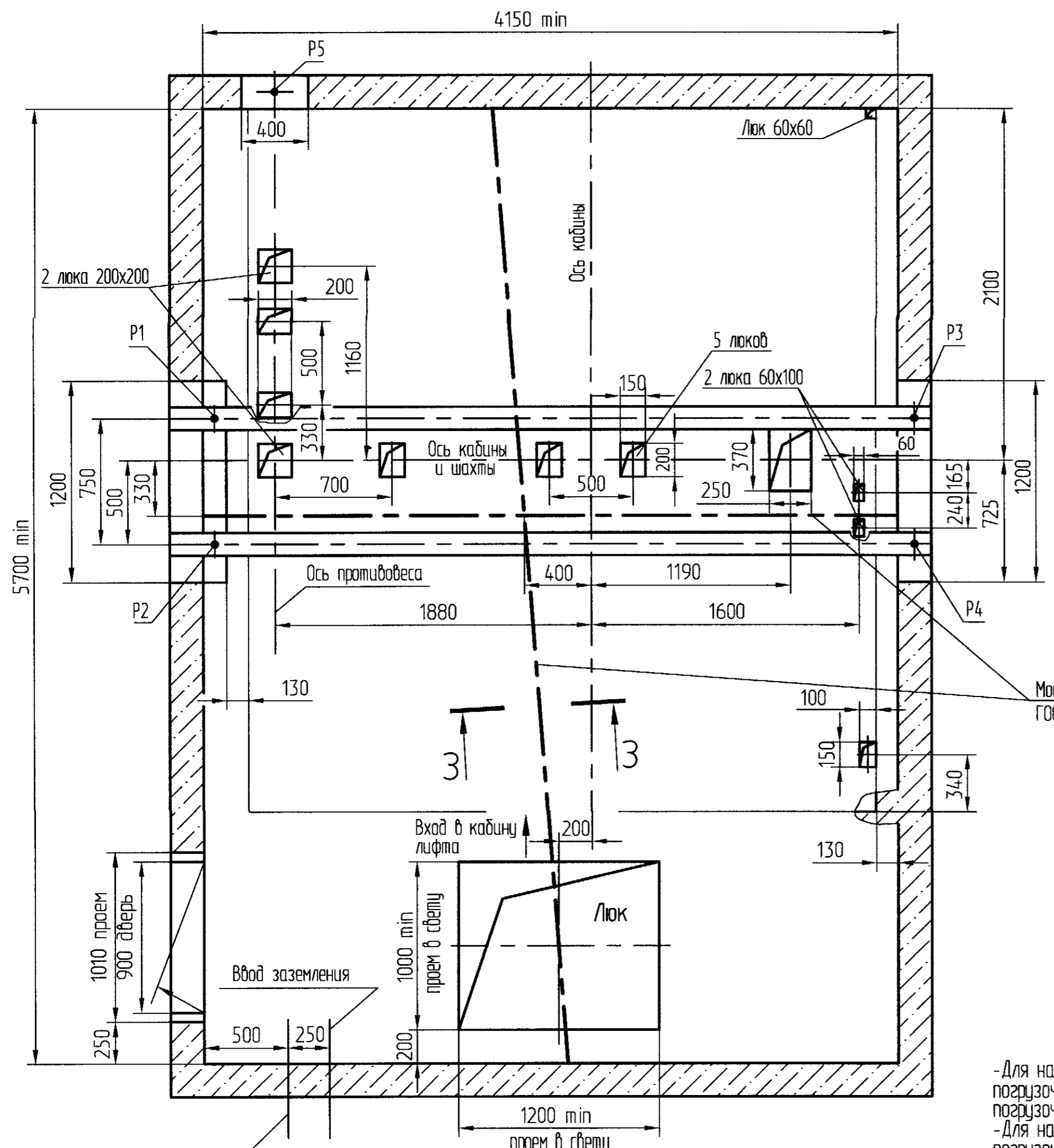
Справ. №

Изм. Испол. Подп. и дата. Подп. и дата. Взам. инв. № Инв. № дубл. Подп. и дата.

Изм. Лист № докум. Подп. Дата

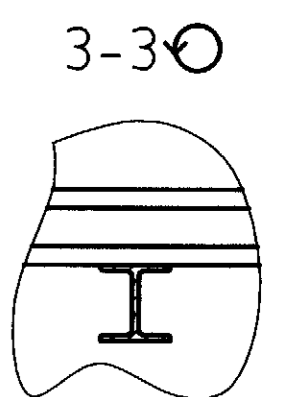
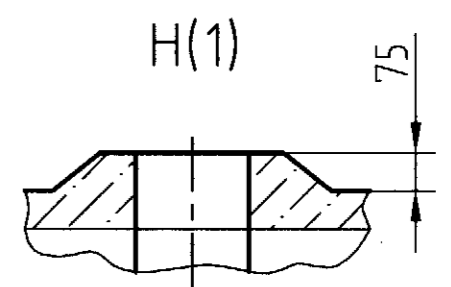
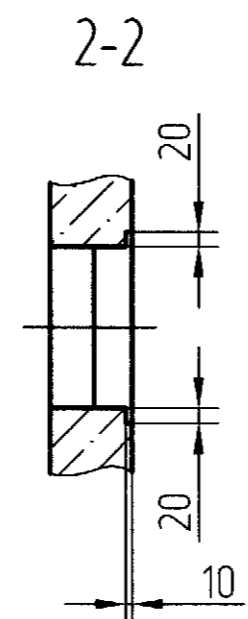
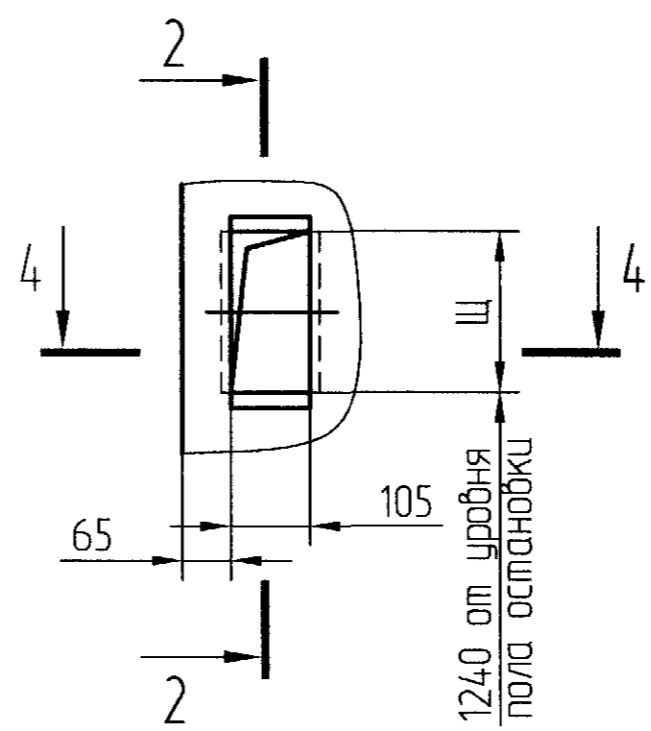
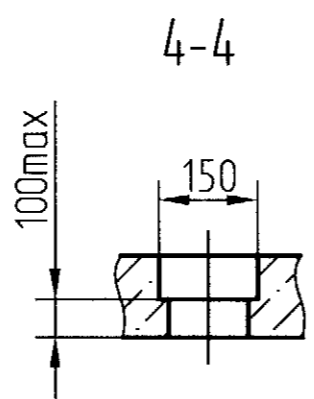
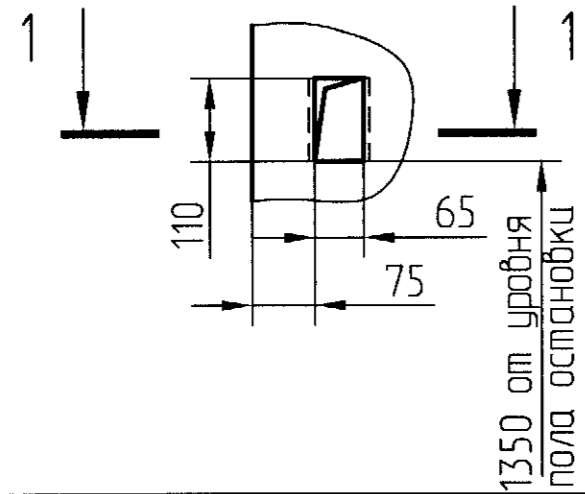
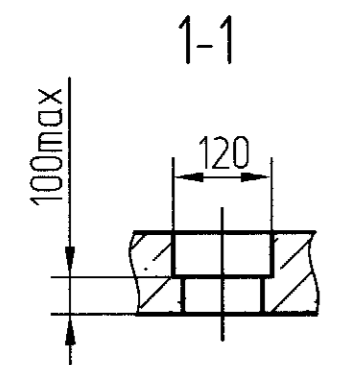
В-В (1) Вариант I

В-В (1) Вариант II



Д (1:10)(1)  
 - Для наружного управления с основной погрузочной площадкой - на основной погрузочной площадке.  
 - Для наружного управления со всех погрузочных площадок - на всех остановках.

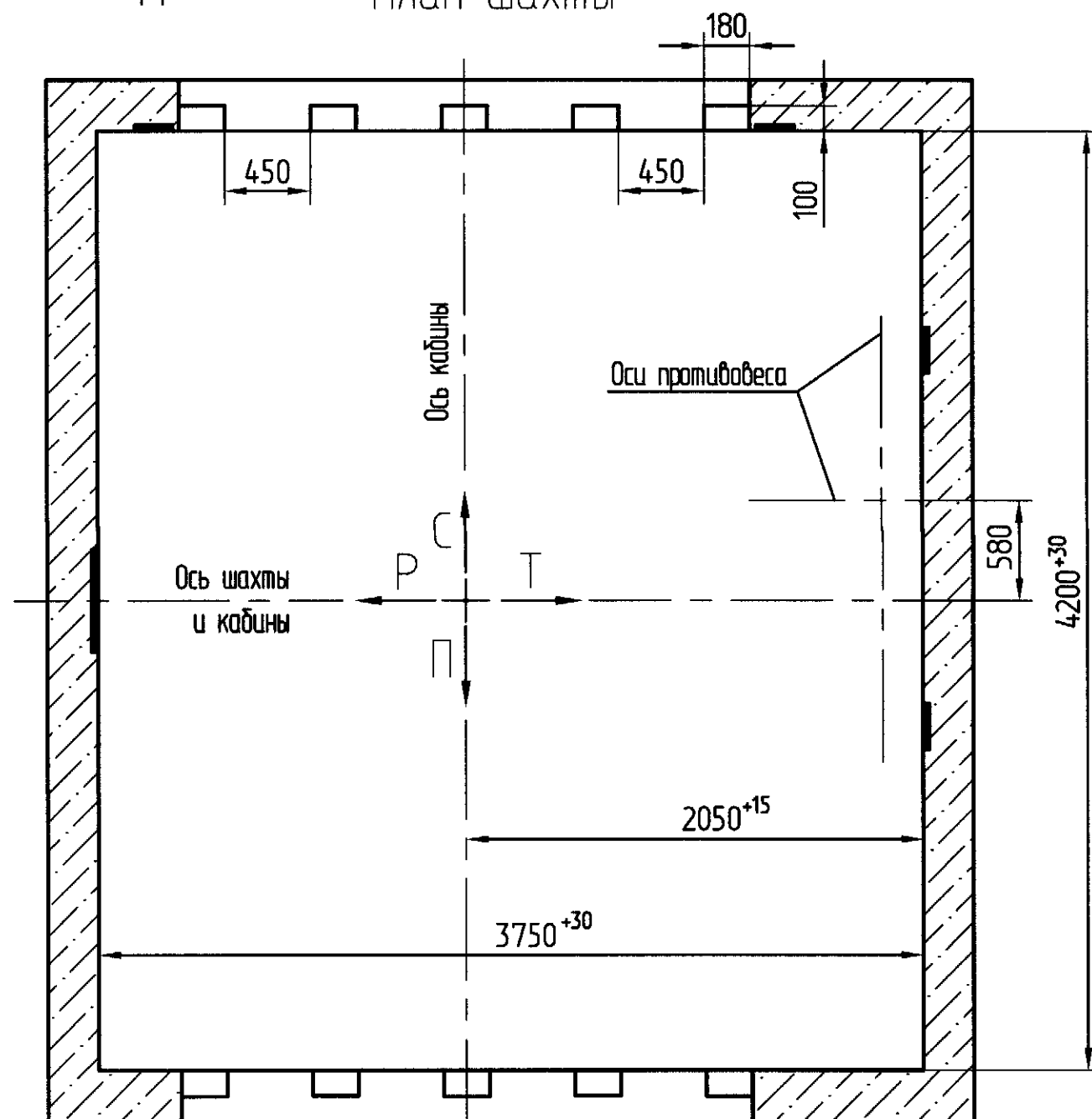
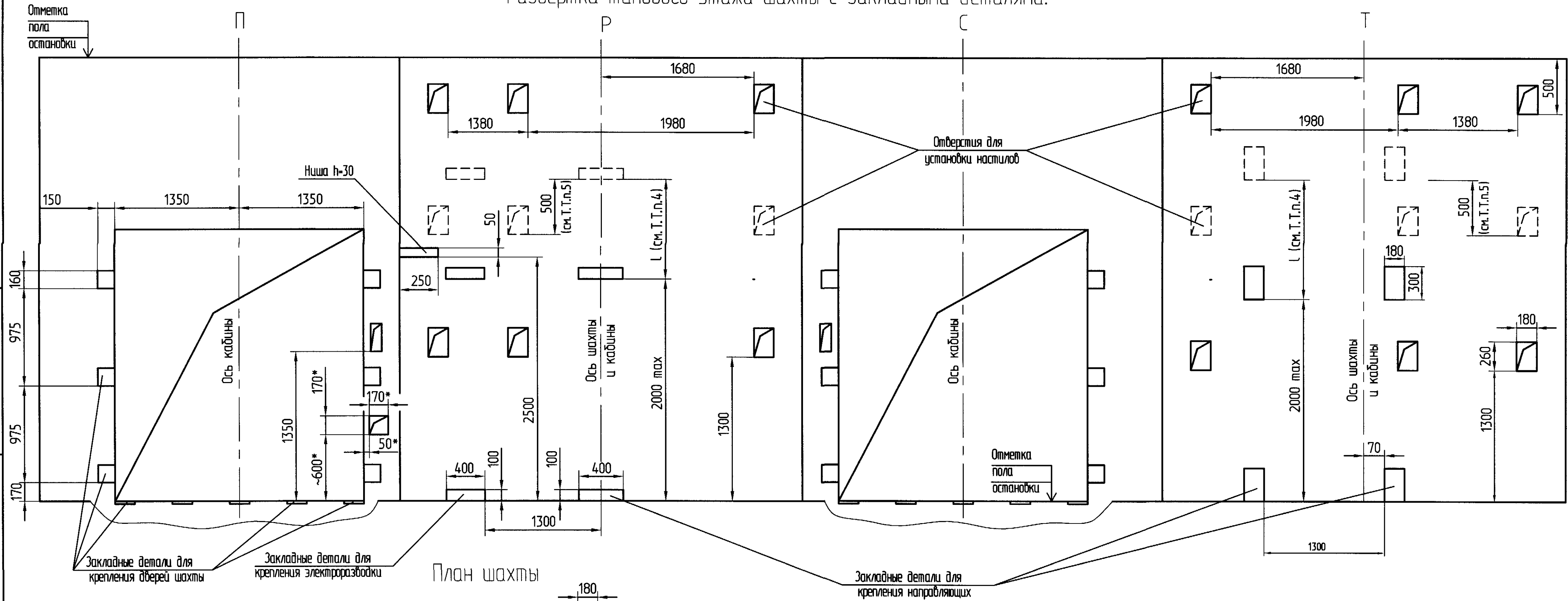
Д (1:10)(1)  
 - Для внутреннего управления - у каждой погрузочной площадки.  
 - Для наружного управления с основной погрузочной площадки - на всех погрузочных площадках кроме основной.



Оста-новки	2	3;4	5;6	7;8	9;10	11;12	13;14
Щ	212	260	298	366	434	502	570

Изм. № 01  
 Подп. и дата  
 Взам. инв. № 146.16249-10  
 Подп. и дата  
 Справ. №  
 Перв. примен.

Развертка типового этажа шахты с закладными деталями.



\* только на основной погрузочной площадке.

Изм. №	Изм. №	Изм. №	Изм. №	Изм. №
Изм. №	Изм. №	Изм. №	Изм. №	Изм. №
Изм. №	Изм. №	Изм. №	Изм. №	Изм. №
Изм. №	Изм. №	Изм. №	Изм. №	Изм. №
Изм. №	Изм. №	Изм. №	Изм. №	Изм. №