

Техническая характеристика

Наименование параметров	Величина, характеристика
1. Грузоподъемность, кг	3200
2. Скорость движения кабины, м/с	0,5
3. Кабина, внутренние размеры, мм	2600x6280x2200
4. Двери кабины	тепскопические, автоматические
5. Двери шахты	тепскопические, автоматические

Соответствуют ПБ 10-558-03, кроме п. 7.1. Данное отступление необходимо согласовать заказчику с местными органами технадзора до заказа лифта.

Таблица нагрузок на строительную часть от лифтовой установки

Обозначение нагрузки	Величина нагрузки, Н	Схема действия сил	Примечания
P1	117180	На опоры привода см. В-В	Постоянные нагрузки
P2	52416		
P3	81900		
P4	47250		
P5	17640		
P6	17800	На детали крепления направляющих	Кратковременные нагрузки при посадке кабины на лобовики
P7	15700		
P8	7182		
P5п	215	На детали крепления направляющих противовеса	Кратковременные нагрузки
P6п	2630		
P9	187992	На пять направляющих на площадь 150x150	Нагрузки действуют разновременно и обвариваются
P10	96768	На дифер кабины на площадь 180x180	
P11	60984	На дифер противовеса на площадь 180x180	
Расчетная временная нагрузка на перекрытие под машинным помещением и крышку люка - 800 кг/м ² . Все нагрузки указаны с учетом коэффициента динамики			

- Подлебедочные балки заказывать по спецификации строительного чертежа и устанавливать при монтаже оборудования.
 - Шахту выполнять для непроходной кабины с выходом на одну сторону или для проходной кабины с выходом на две противоположные стороны (как указано на чертеже), при этом разность отметок остановочных площадок с противоположных сторон шахты допускается равной 0 или не менее 1200 мм.
 - При высоте этажа более 3600 мм предусмотреть дополнительные закладные детали для крепления направляющих (обозначены пунктиром) с шагом l не более 1800 мм, при этом первый шаг закладных деталей каждого этажа должен быть 1800 мм.
 - При высоте этажа 5400 мм и более предусмотреть дополнительные отверстия под настилы с учетом того, чтобы расстояние между отверстиями по высоте было не менее 1800 мм и не более 2500 мм.
 - Разбивку закладных деталей и отверстий на верхнем этаже производить по типовому этажу. Дополнительные закладные детали для крепления направляющих предусмотреть на расстоянии 3500 мм от отметки пола верхней остановки до низа закладных деталей. Верхние отверстия для установки настилов не выполнять.
- ** Строительное задание допускается применять за исключением регионов Республики Беларусь.

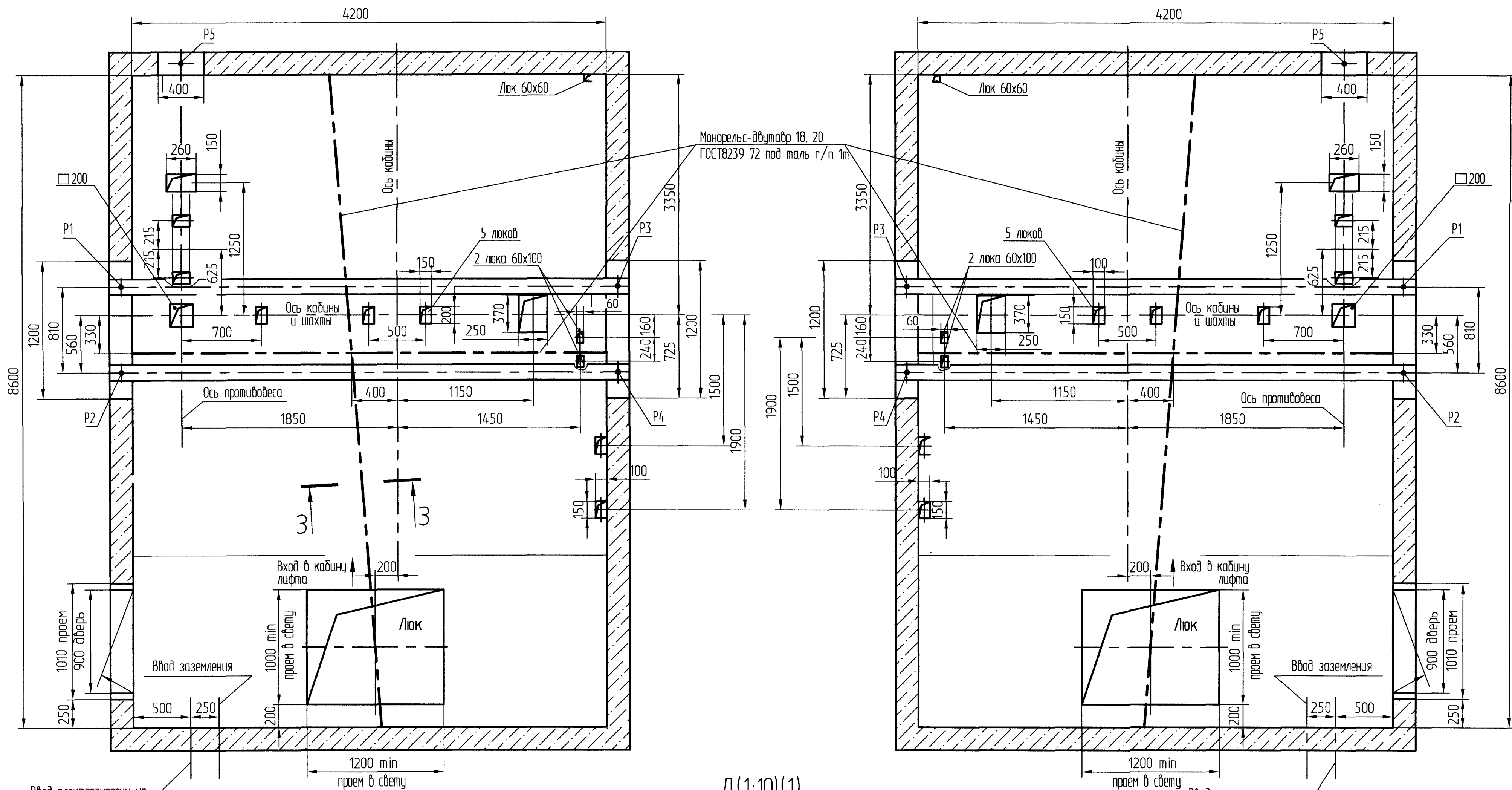
6. В случае необходимости применения противовеса с лобовиками (например, при наличии под приямком лифта пространства (помещения), доступного для людей) строительное задание необходимо запросить (согласовать) на ОАО "Мозилеблфитмаш" (возможно изменение размеров шахты, увеличиваются нагрузки на детали крепления направляющих противовеса и пол приямка и т. д.)

АТР-6.05-107 М/М (**)				Лифт грузовой обычный	Масса	Масштаб
3. Изм.	Лист	№ докум.	Подп.	Дата	Q=3200кг, V=0,5м/с	150
Разраб.	Мельдяк	Полторацкий	Степ	17.08.20		
Т. контр.	Э. метр.	Н. контр.	Утв.	Грибовский	ГВ3015	Лист 1
				Полторацкий		
				ОАО "МОЗИЛЕБЛФИТМАШ"		
				ОГК		

Перв примен
Спроб №
Подп. и дата
Инд. табл
Взам. инв. №
Инд. табл
Подпись дата
Инд. табл

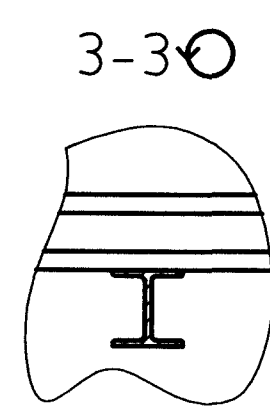
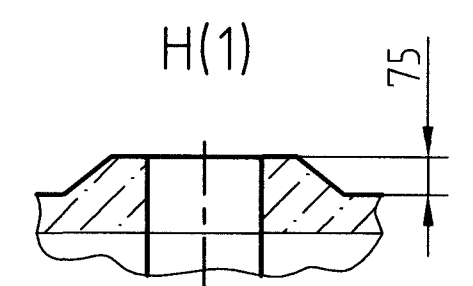
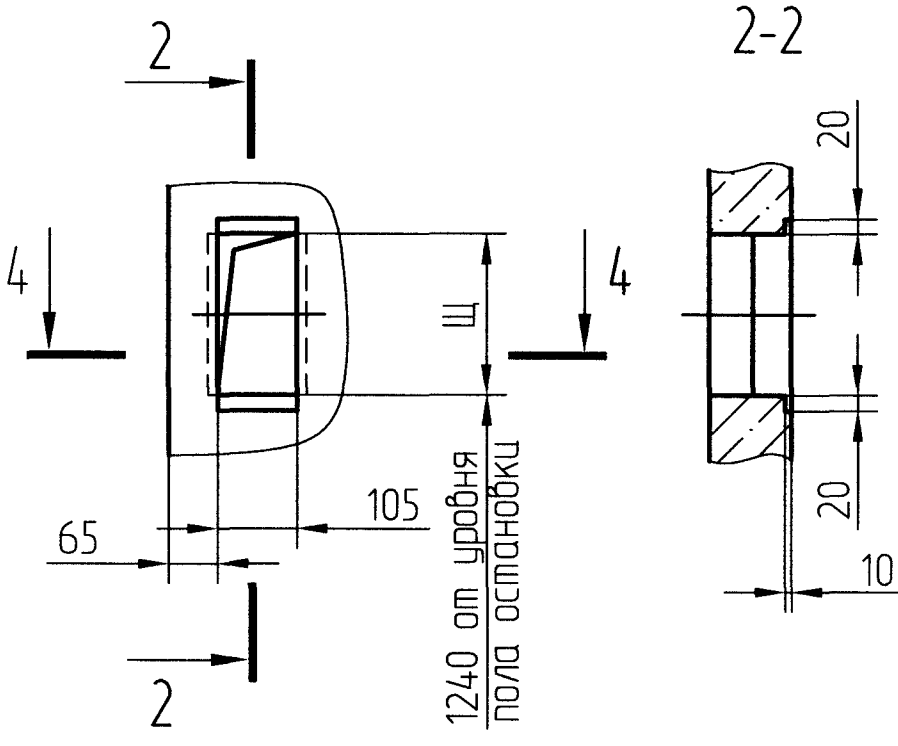
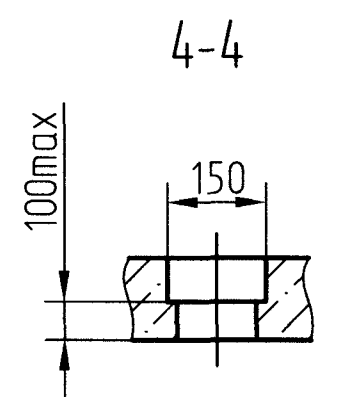
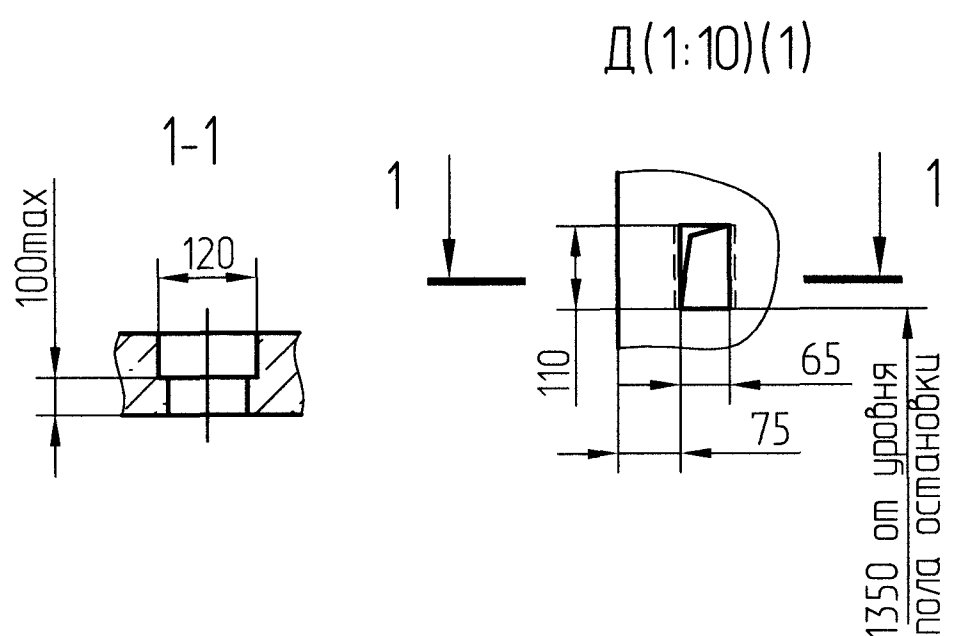
В-В (1) Вариант I

В-В (1) Вариант II



Ввод электроэнергии на высоте 1800 мм от пола

Ввод электроэнергии на высоте 1800 мм от пола



4	30.11.18	16219-12	03.12	А ТР-6.05-107 М/М	Лист 2
Изм Лист № докум. Подп. Дата				А ТР-6.05-107 М/М	Лист 2
G:\osincevDA\AT\5000_p.5\2.dwg				Копировал	Формат А2

Перв. примен.
Справ. №
Подп. и дата.
Инв. № дубл.
Взам. инв. №
Инв. № дубл.
Подп. и дата.
Изм. № дубл.

