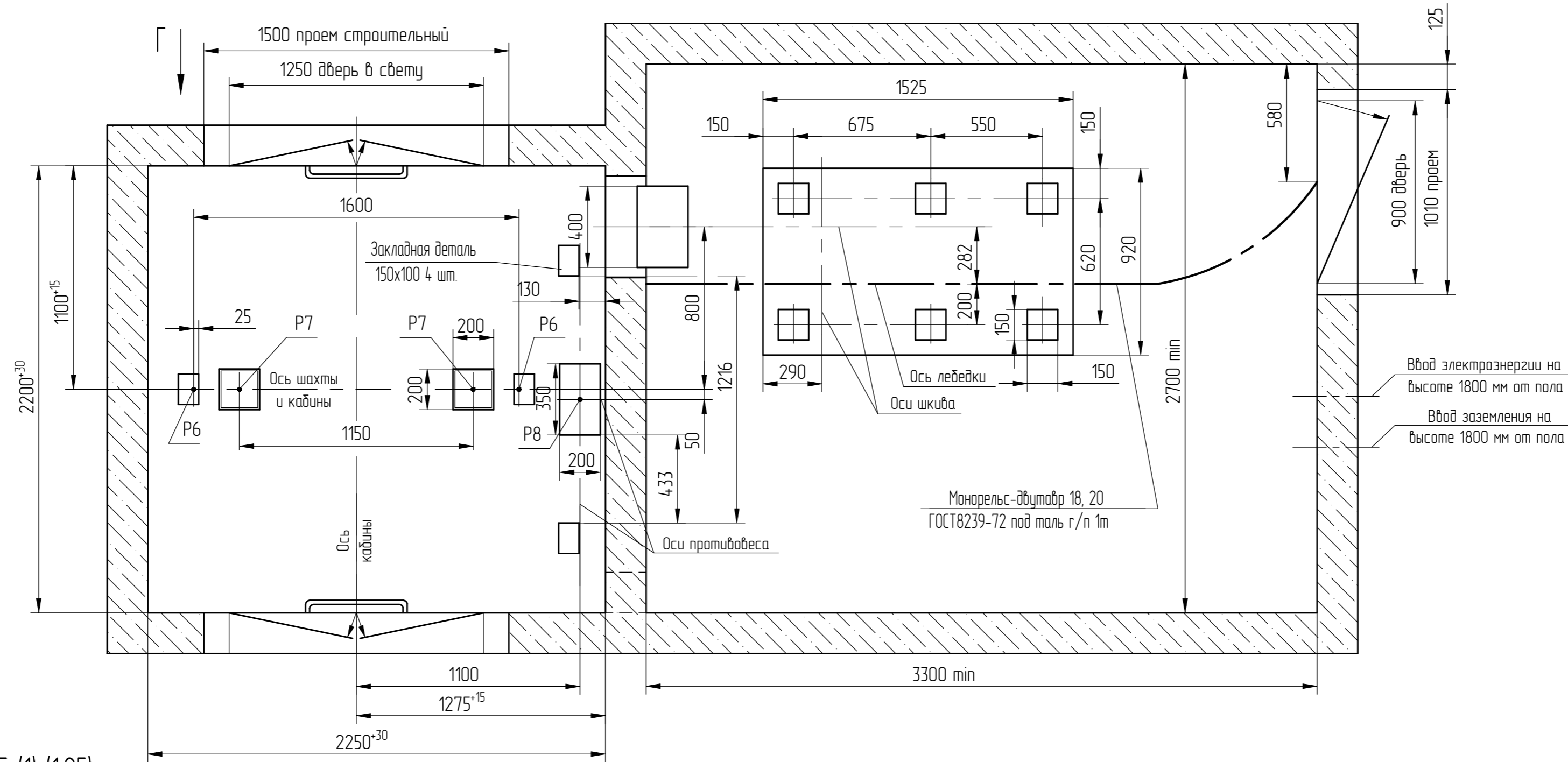
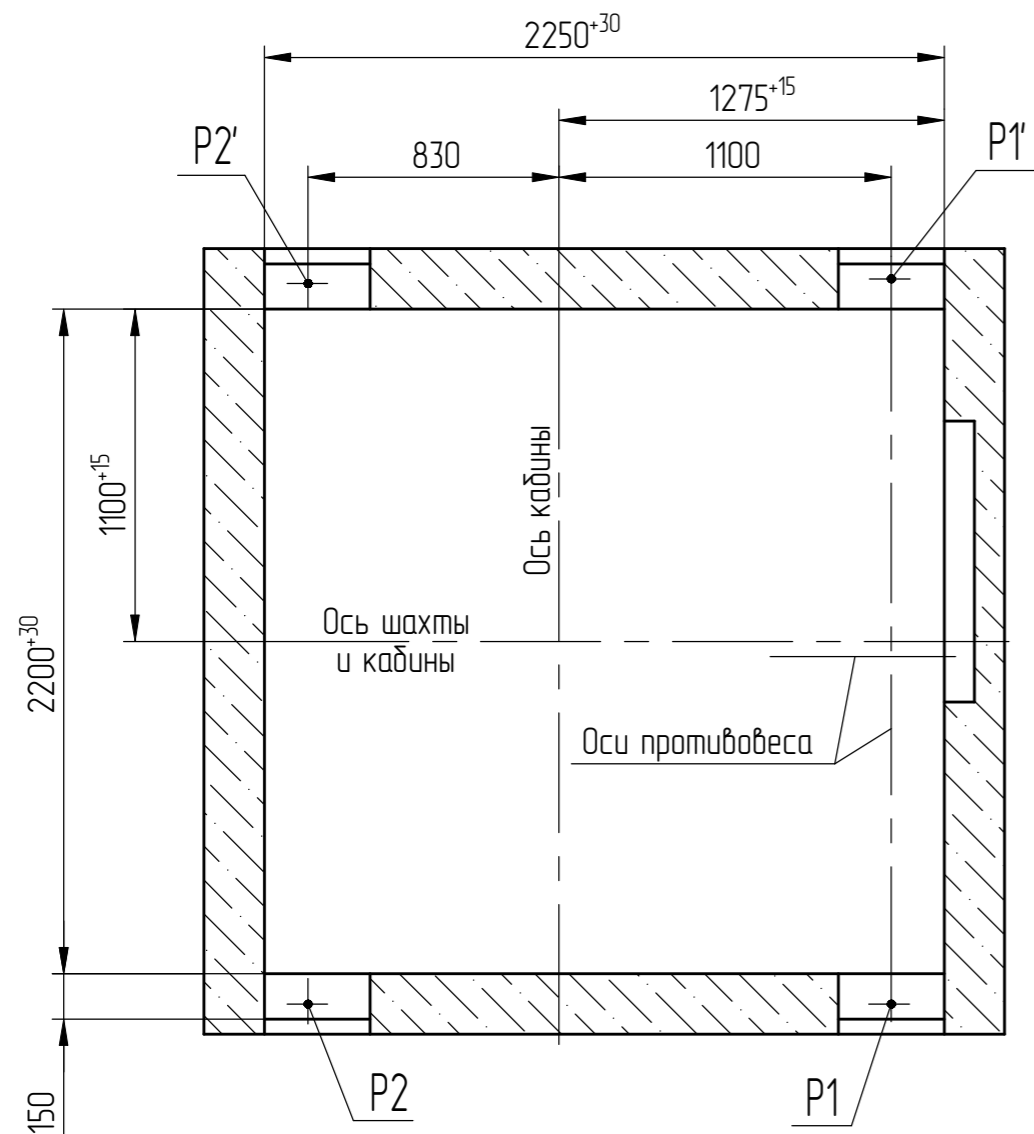


План шахты и машинного помещения

Вариант 2
В-В (1) (1:20)



Б-Б (1) (1:25)



Перв. примен.
Справ. №

Инв.№ подл. 000032953	Подл. и дата Черенкова 24.04.24	Взам. инв. №	Инв.№ дубл.	Подп. и дата
-----------------------	---------------------------------	--------------	-------------	--------------

2	186.008033-2024			
Изм/Лист	№ докум.	Подп.	Дата	

Таблица 2

Конструкция двери кабины	Исполнение кабины	Внутренние размеры кабин, мм		
		Ширина	Глубина	Высота
Сплошная	непроходная	1400	1860	2200
	проходная		1820	
Решетчатая	непроходная	1400	1950	2200
	проходная		2000	

Таблица 1

Таблица нагрузок на строительную часть от лифтовой установки			
Обознач. нагрузки	Величина нагрузки, Н	Схема действия сил	Примечания
P1	40000		Нагрузки на опоры балок верхних блочков
P1'	69000		
P2	14000		Нагрузки на опоры балок подвески
P2'	5500		
P3	2500		Нагрузки на детали крепления направляющих при посадке кабины на лобтелу.
P4	1600		
P5	3500		
P5n	75		
P6n	1390		На детали крепления направляющих противовеса
P6*	79000		Кратковременные нагрузки
P7*	46800		На пульты направляющих на площадь 100x150
P7*	46800		На бугер кабины на площадь 200x200
P8*	51700		На бугер противовеса на площадь 200x350
P9	40000		Усилие сдвигающее лебедку
P10	16000		Нагрузки на опоры балок нижних блочков
P11	40000		
P12	25000		
P13	22000		На закладную деталь с петлей
G	8800		Вес лебедки

Расчетная временная нагрузка на пол машинного помещения -800 кг/м²
 *) Нагрузки действуют одновременно и аварийно.
 Все нагрузки указаны с учетом коэффициента динамики.

- Высота фундаментной плиты под лебедку и, соответственно, размер углубления под нее определяется проектной строительной организацией, исходя из указанных нагрузок и габаритов фундамента в плане.
- Шахту выполнять для непроходной кабины с выходом на одну сторону или для проходной кабины с выходом на две противоположные стороны (как указано на чертеже), при этом разность отметок остановочных площадок с противоположных сторон шахты допускается равной 0 или не менее 1200 мм.
- Стены шахты, где укреплены двери, должны быть рассчитаны на удары при закрытии дверей (масса створки 60 кг).
- При высоте этажа более 4000 мм предусмотреть дополнительные закладные детали для крепления направляющих (обозначены пунктиром) с шагом l не более 2000 мм, при этом первый шаг закладных деталей каждого этажа должен быть 2000 мм.
- При высоте этажа 5400 мм и более предусмотреть дополнительные отверстия под настилы с учетом того, чтобы расстояние между отверстиями по высоте было не менее 1800 мм и не более 2500 мм.
- В перекрытии над шахтой предусмотреть закладную деталь с петлей для монтажных блочков, используемых при подъеме оборудования.
- Кабины лифтов оборудуются сплошными дверями. Для стран Таможенного союза допускается применение раздвижных решетчатых дверей кабины.
- Внутренние размеры кабин в зависимости от конструкции двери кабины и исполнения кабины приведены в таблице 2.
- Размеры указанные в скобках и обозначенные знаком ** приведены для кабин с решетчатыми дверями кабины. Их применение допускается для лифтов, поставляемых только в страны Таможенного союза.
- В случае необходимости применения противовеса с лобтелами (например, при наличии под приямком лифта пространства (помещения), доступного для людей) строительное задание необходимо запросить (согласовать) на ОАО "МОГИЛЕВЛИФТМАШ" (возможно изменение размеров шахты, увеличиваются нагрузки на детали крепления направляющих противовеса и пол приямка и т. д.)

АТР-6.07-003М/М				Лифт грузовой выжимной	Лифт	Масса	Масштаб
				Q=1000кг, V=0,5м/с			150
				Дверь 1250x2200	Лист	1	Листов 5
				ГН1005	ОАО "МОГИЛЕВЛИФТМАШ"		
					ОЛ НТЦ		

Список цехов-расцеховок нет.

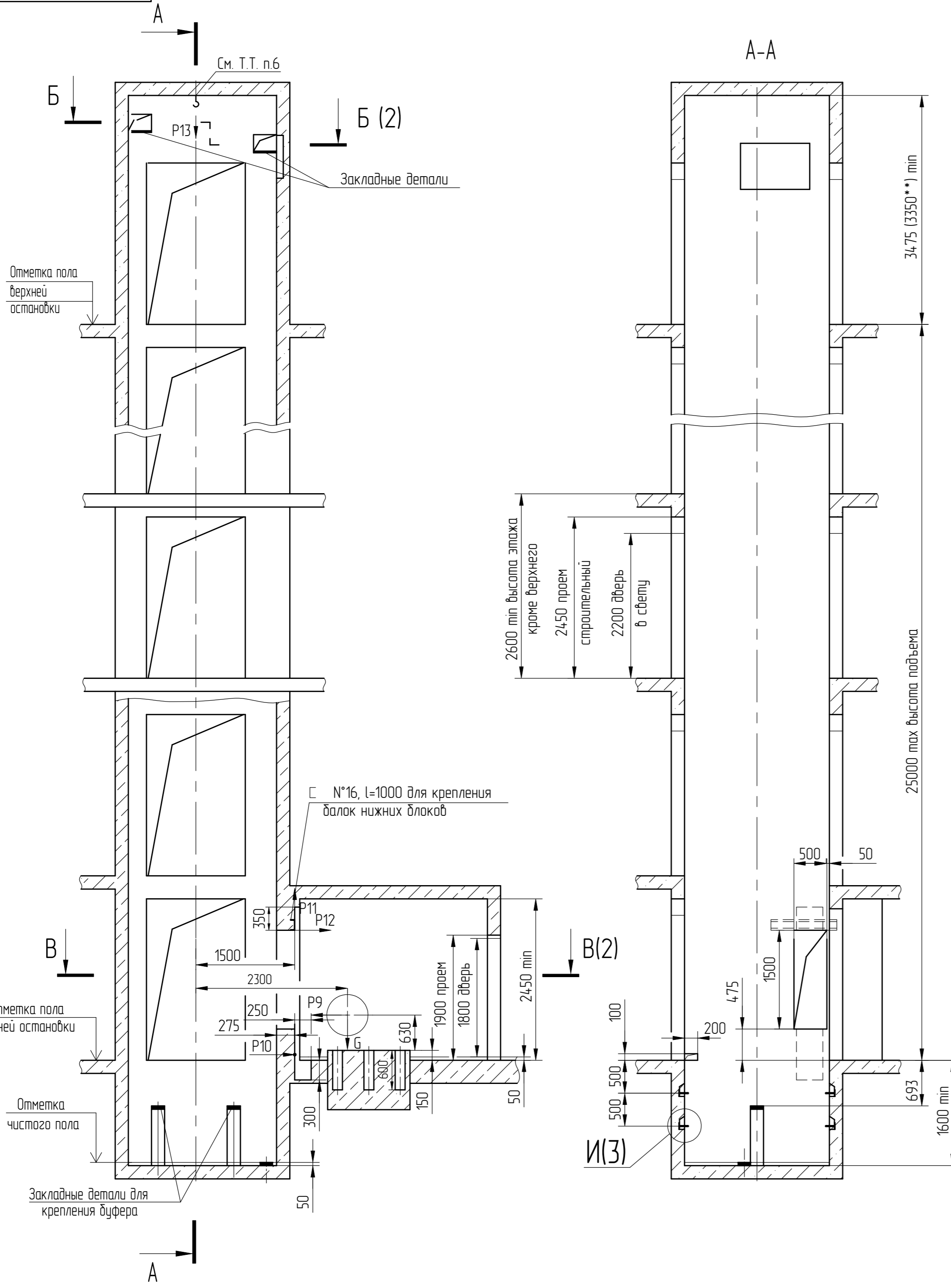
Копирал

Формат А2

Перв. примен.
Справ. №

Подп. и дата
Инв.№ дубл.
Взам. инв.№
Инв.№ подл.
000032953

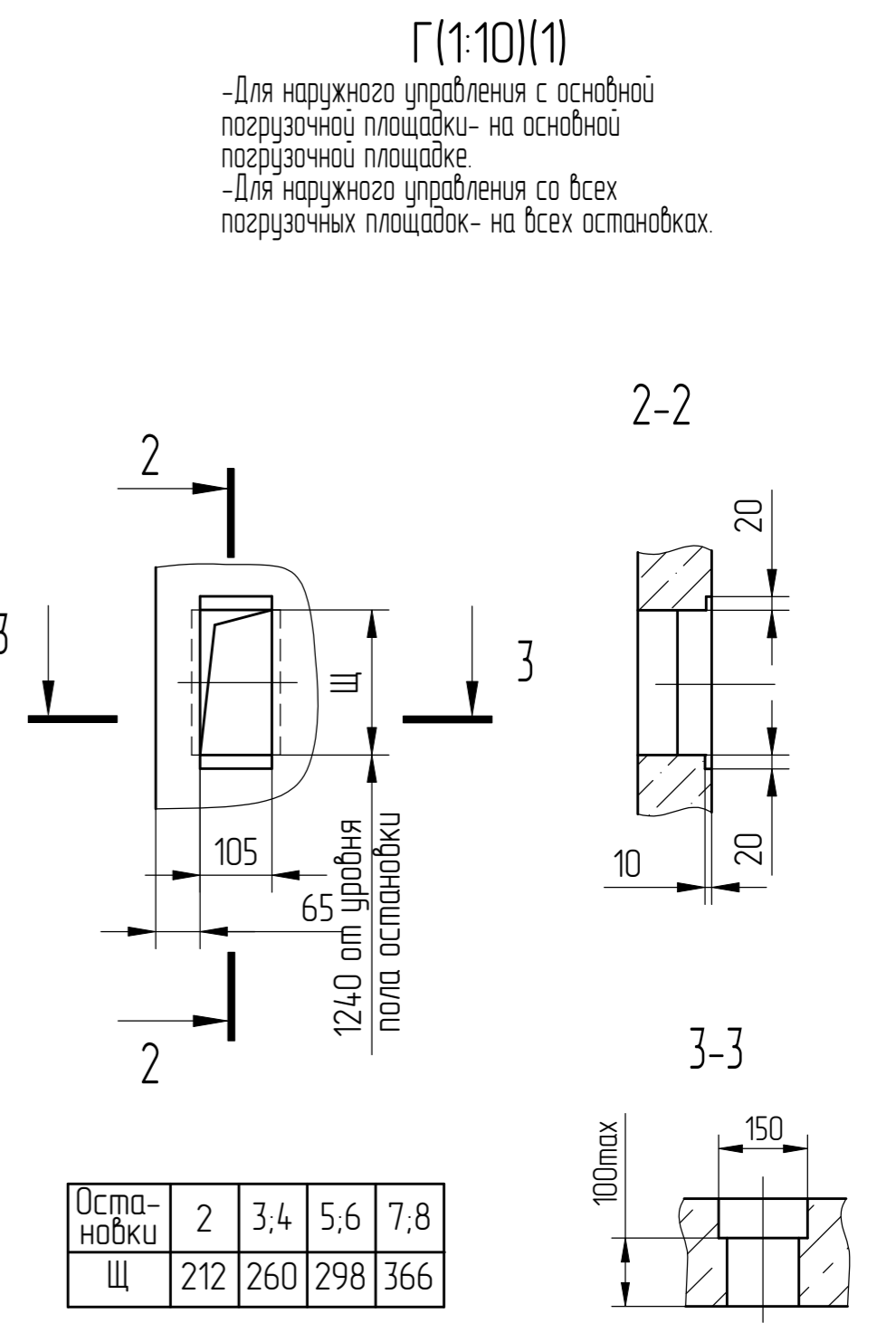
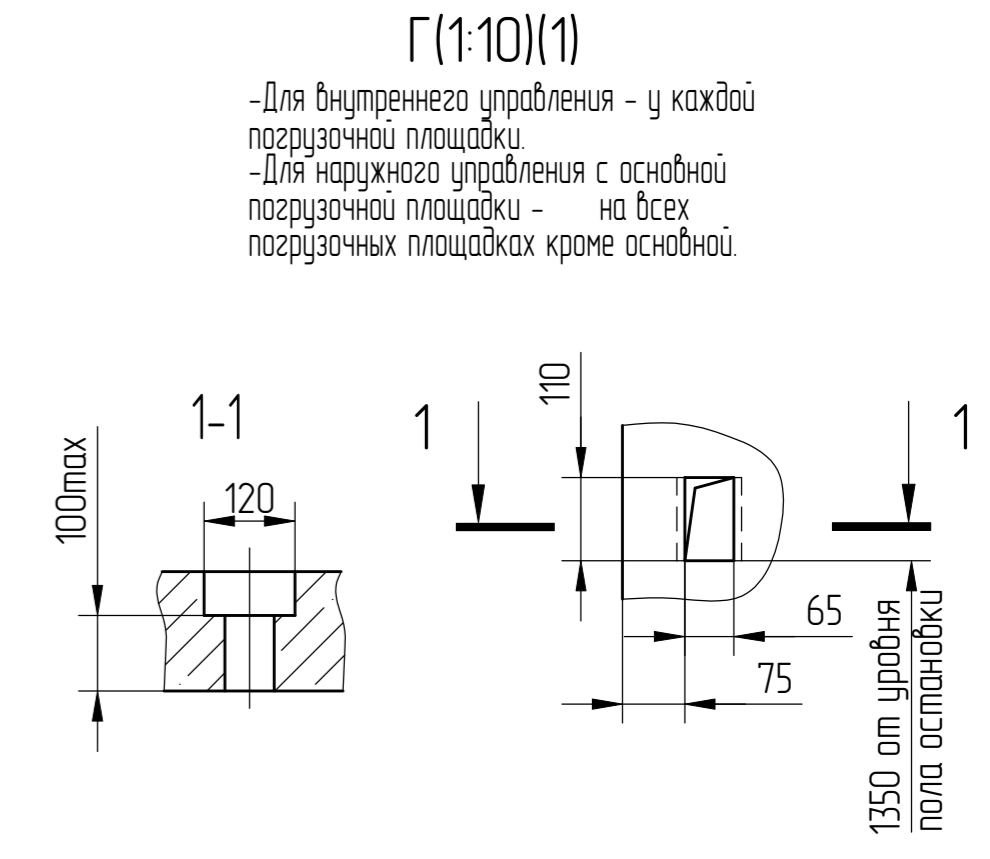
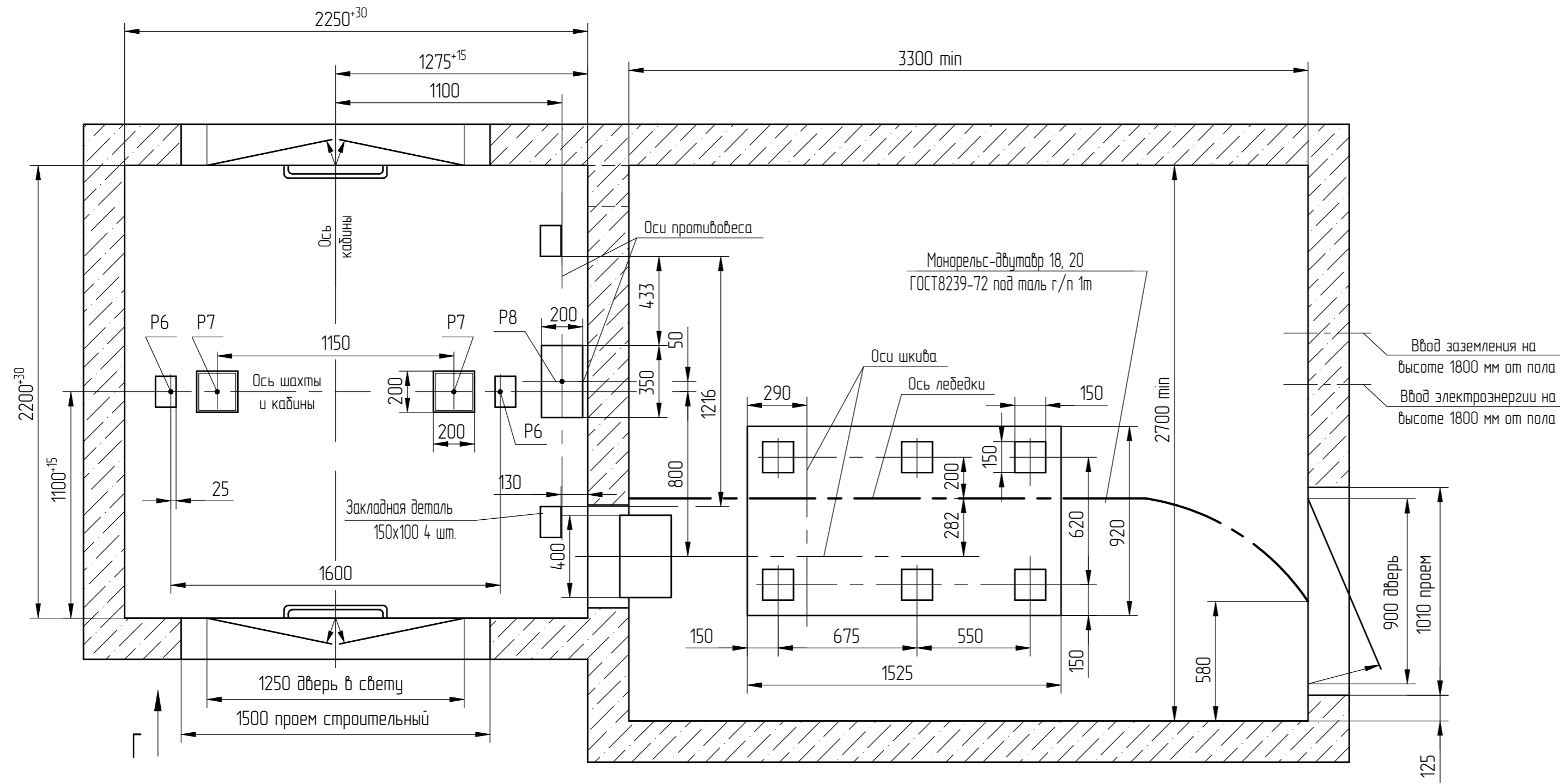
IPS ID: 71465471



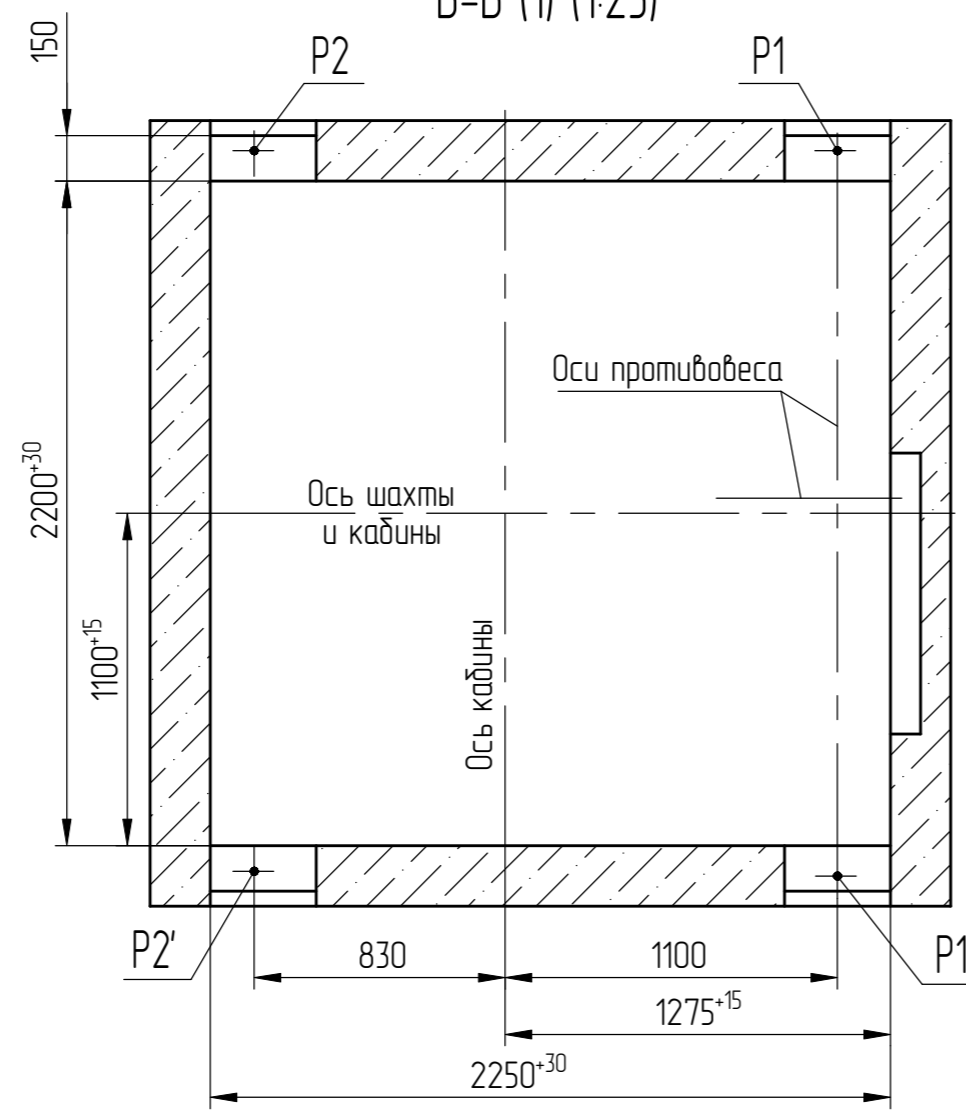
Подп. и дата (подп.) Черенкова 24.04.24

План шахты и машинного помещения

Вариант 1
В-В (1) (1:20)



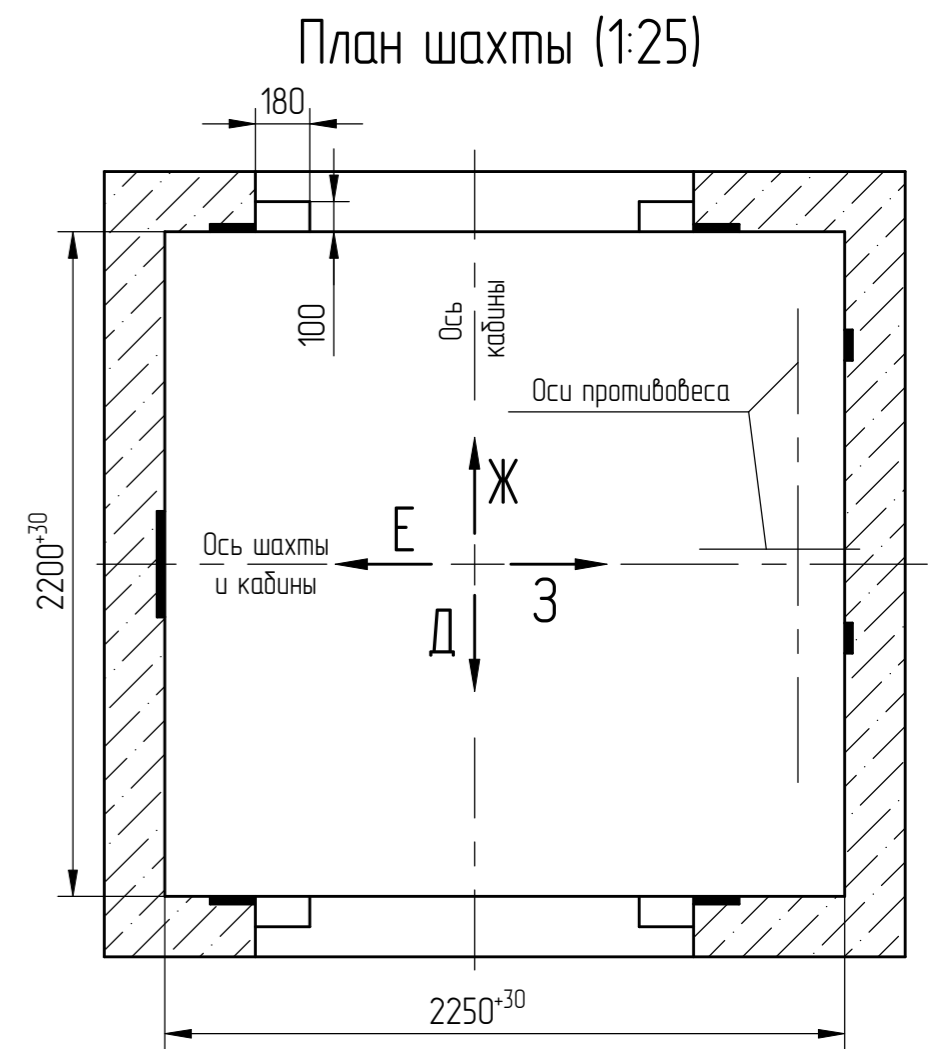
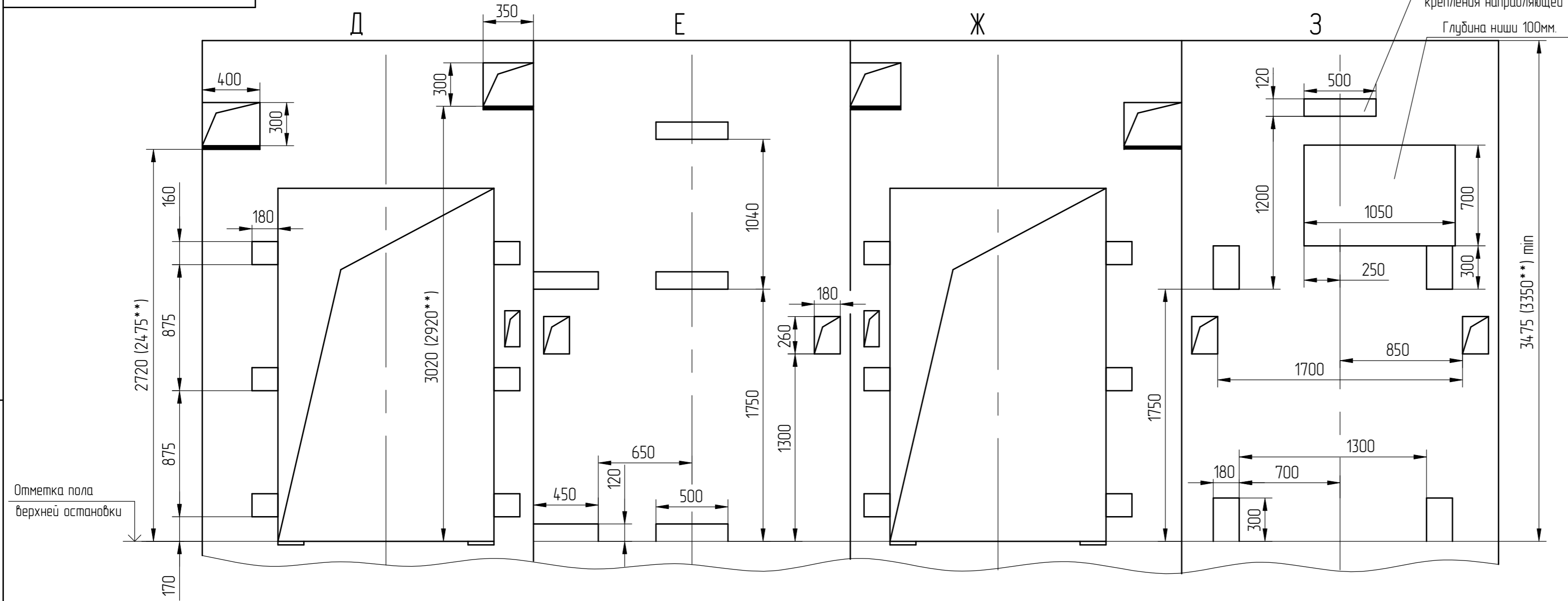
Б-Б (1) (1:25)



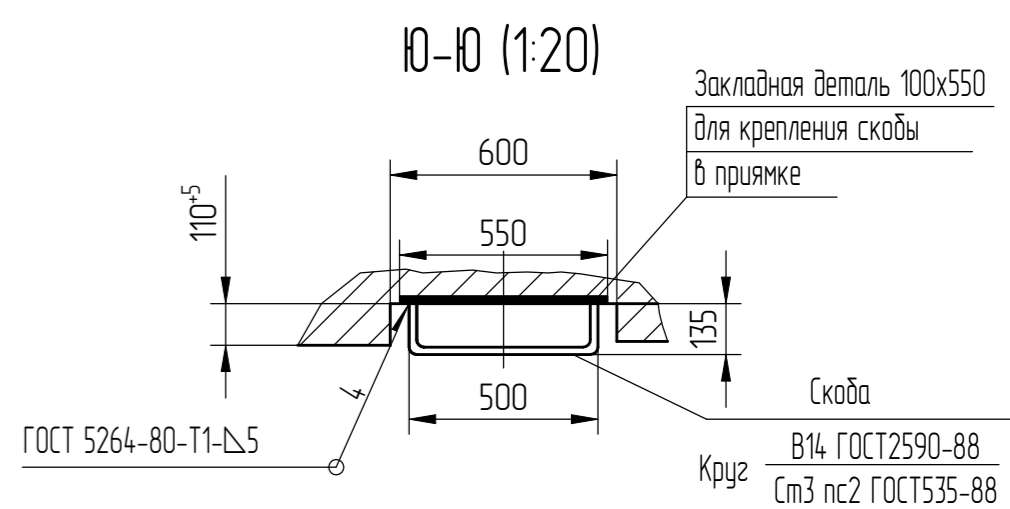
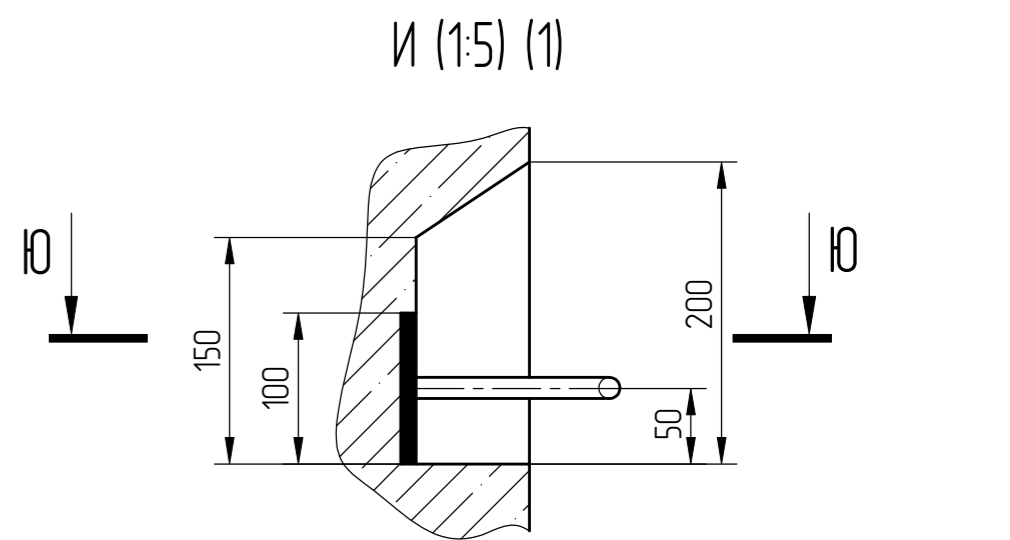
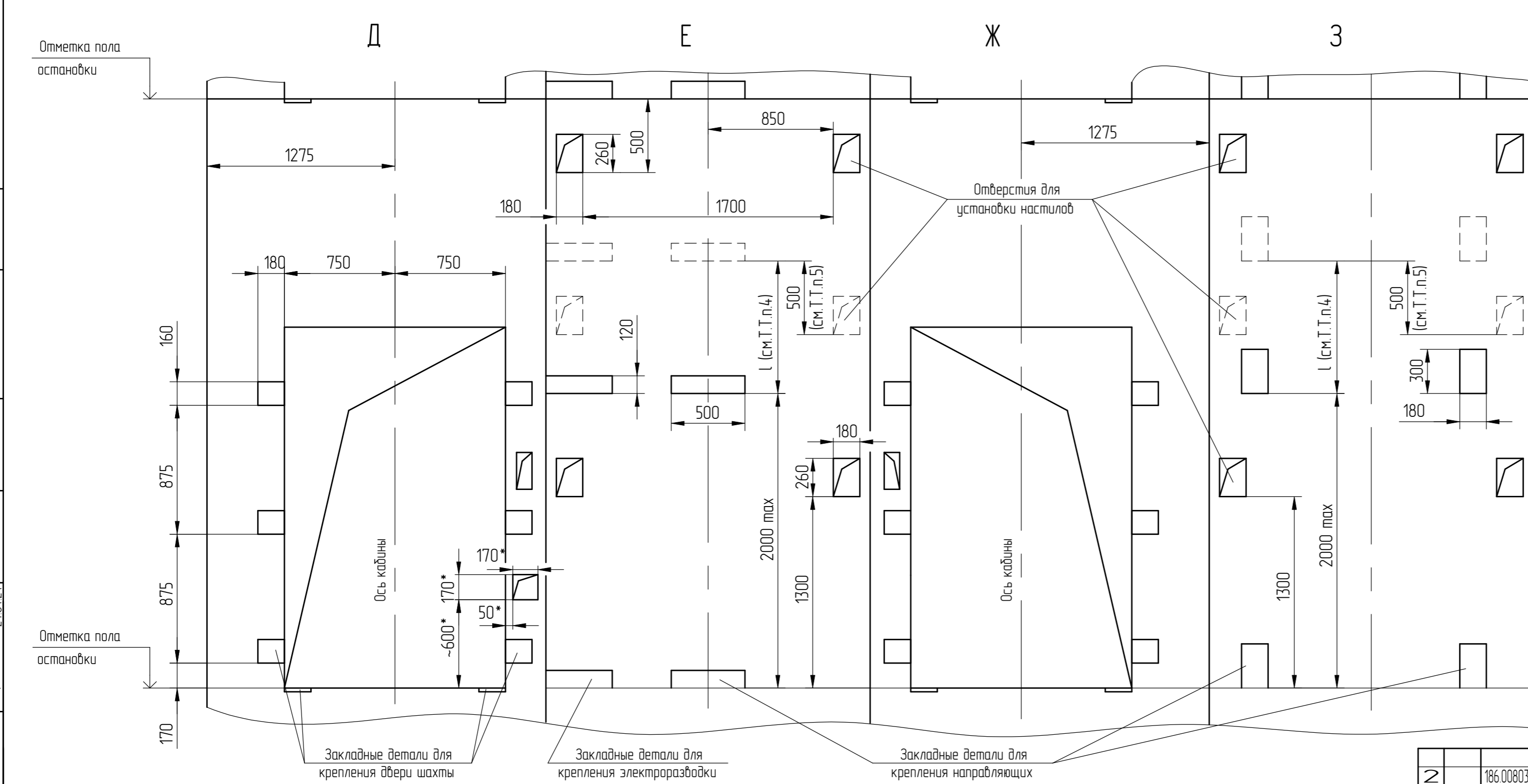
Перв. примен.

Справ. №

Развертка верхнего этажа шахты с закладными деталями. Вариант 1 (1:25)



Развертка типового этажа шахты с закладными деталями. Вариант 1 (1:25)



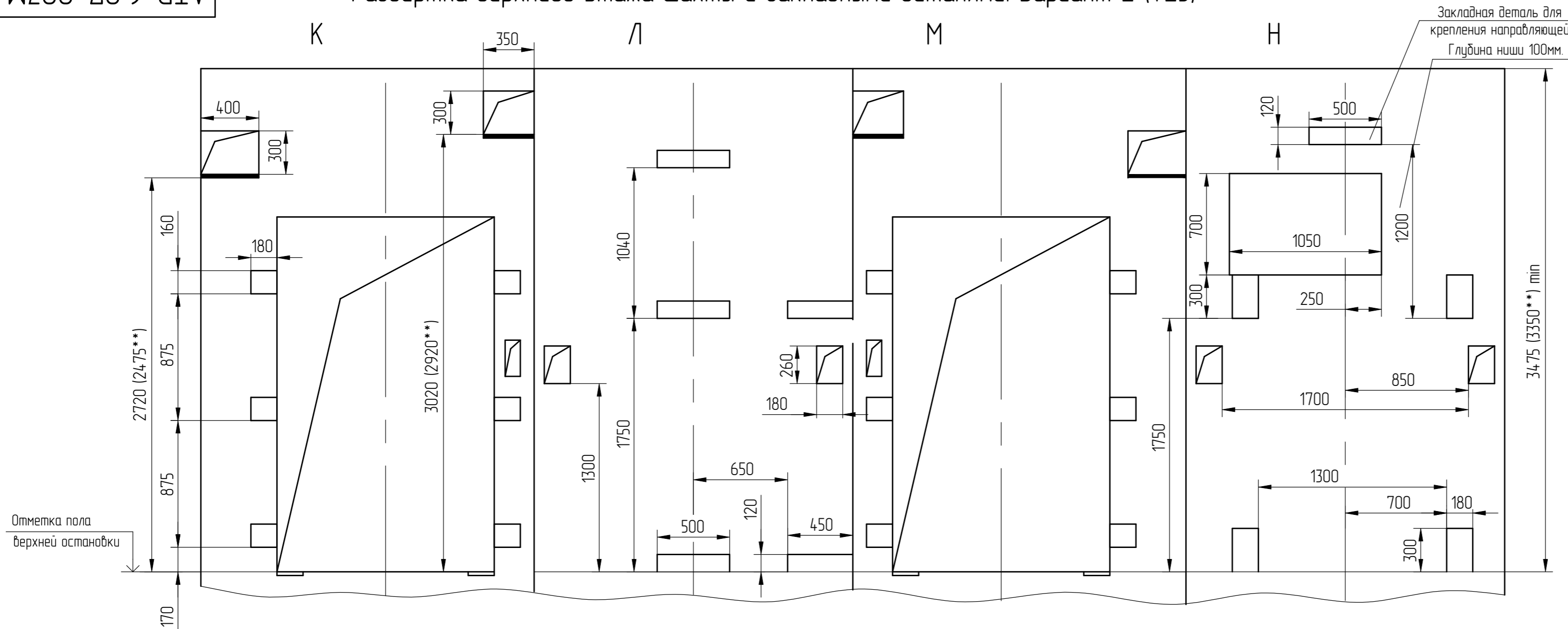
* Только на основной погрузочной площадке.

Перв. примен.
Справ. №

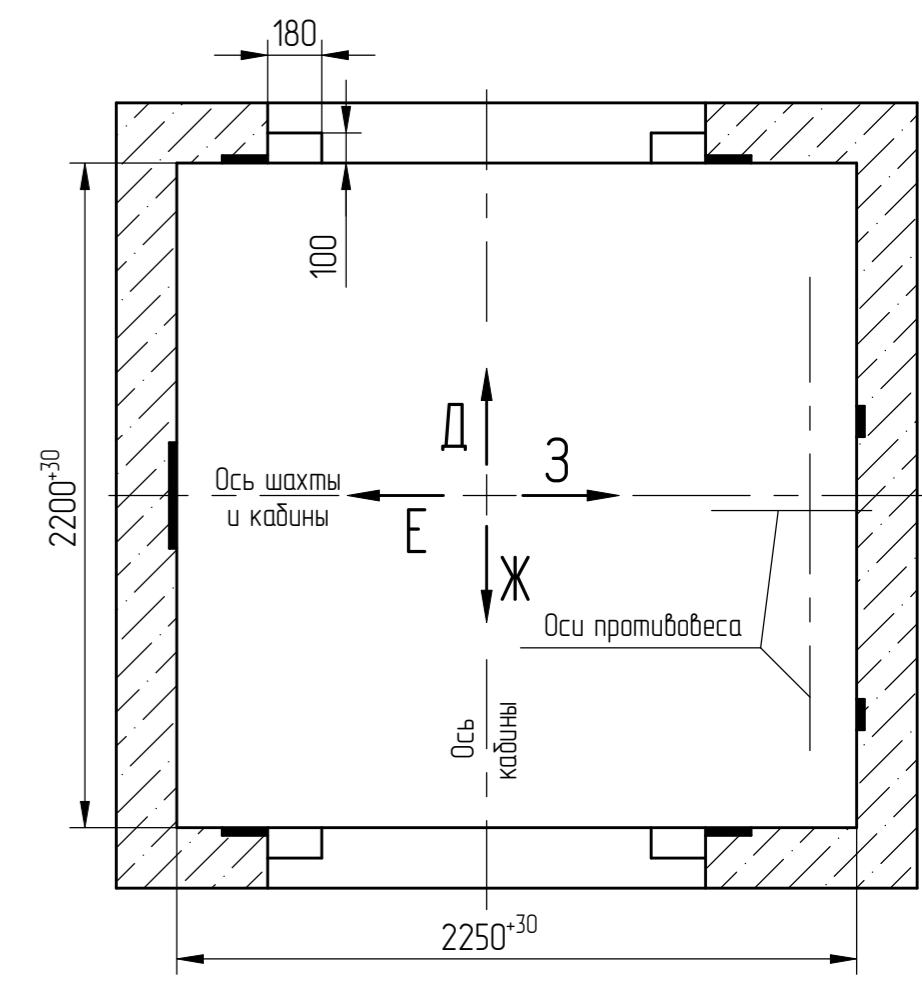
Инд.№ подл. 000032953
Инд.№ дубл.
Взам. инв. №
Подп. и дата Черенкова 24.04.24

Изм/Лист	№ докум.	Подп.	Дата
2	186.008033-2024		

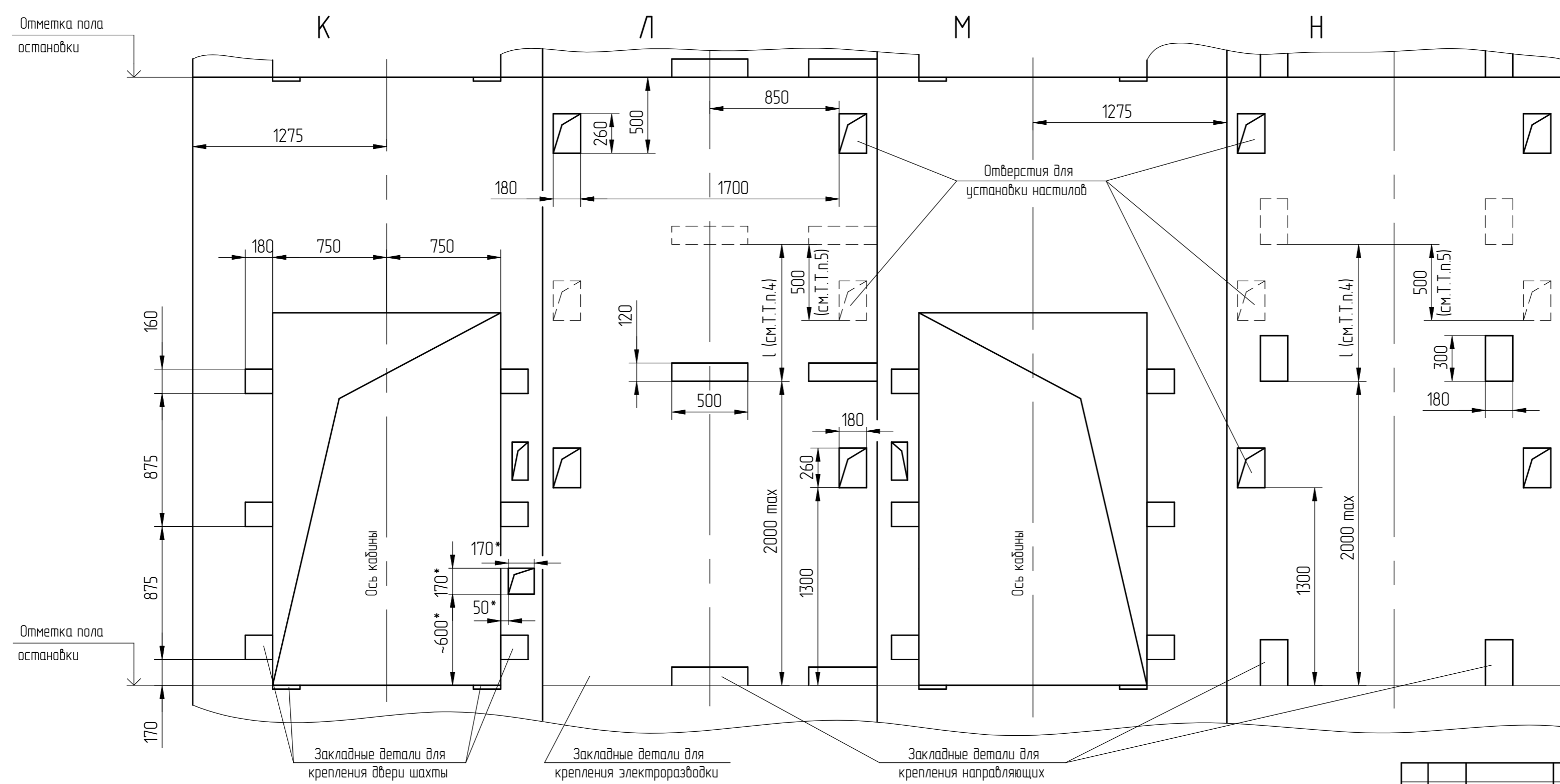
Развертка верхнего этажа шахты с закладными деталями. Вариант 2 (1:25)



План шахты (1:25)



Развертка типового этажа шахты с закладными деталями. Вариант 2 (1:25)



Перв. примен.
Справ. №

Инв.№ подл. 000032953
Инв.№ дубл.
Взам. инв. №
Подп. и дата Черенкова 24.04.24

2	186.008033-2024		
Изм/Лист	№ докум.	Подп.	Дата