

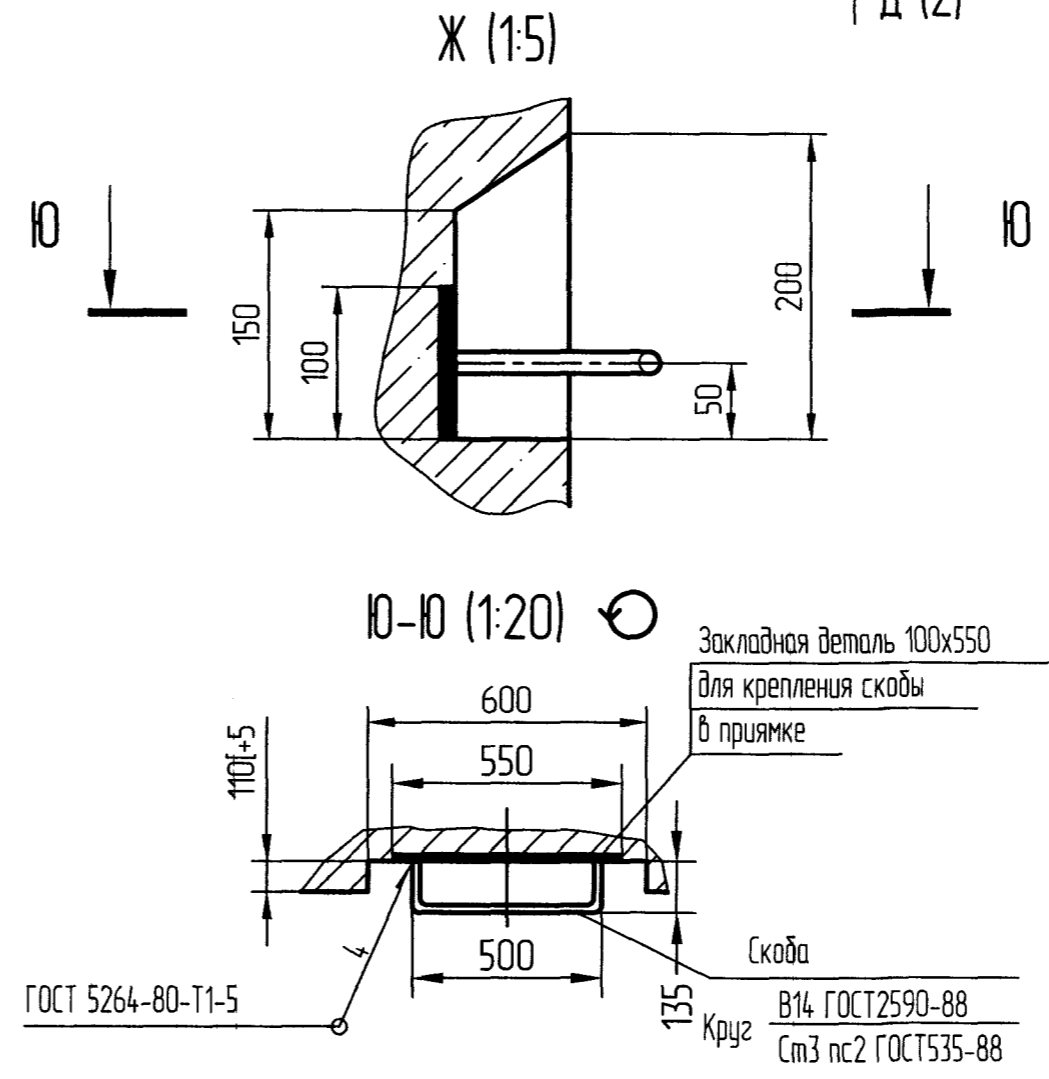
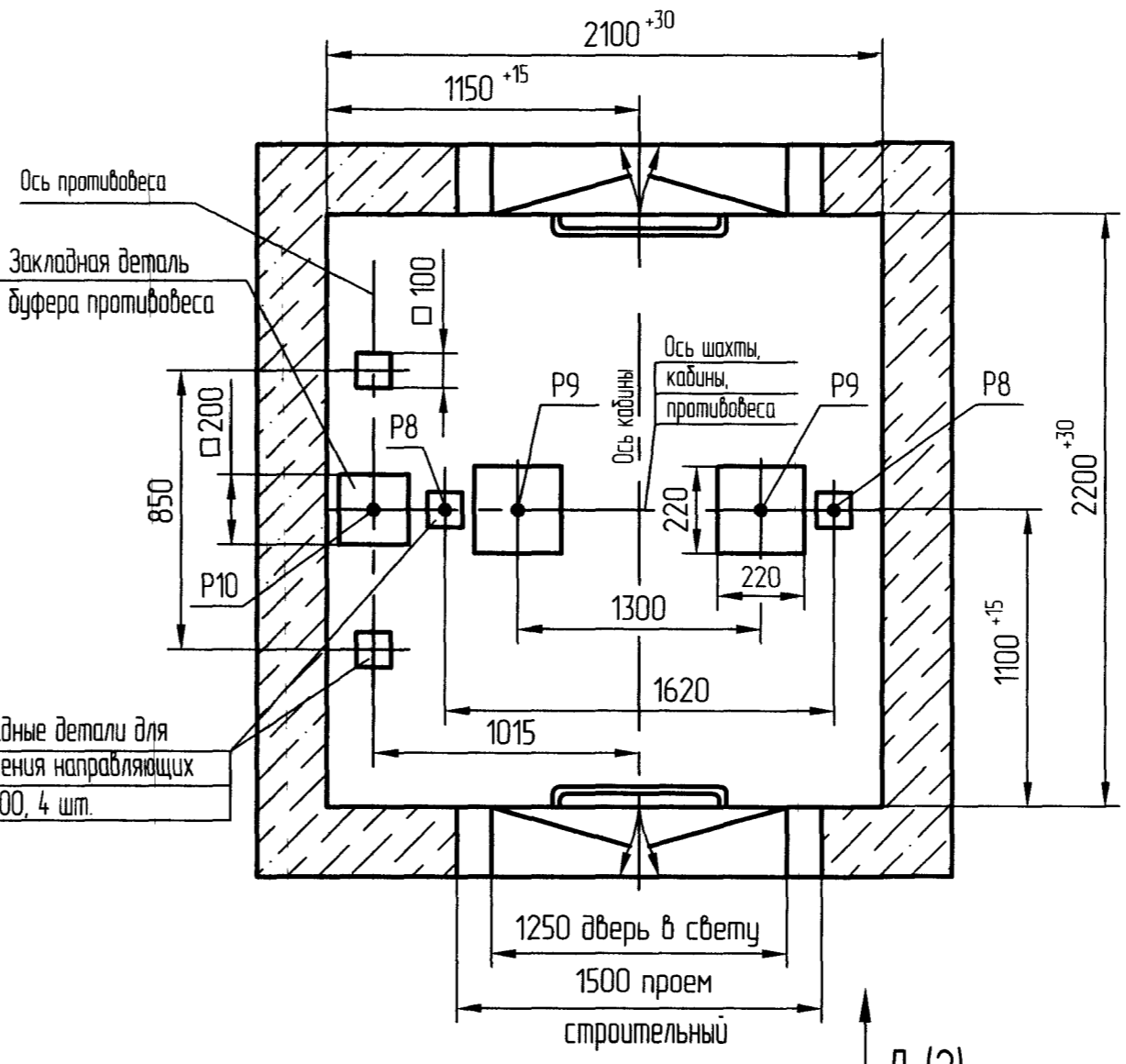
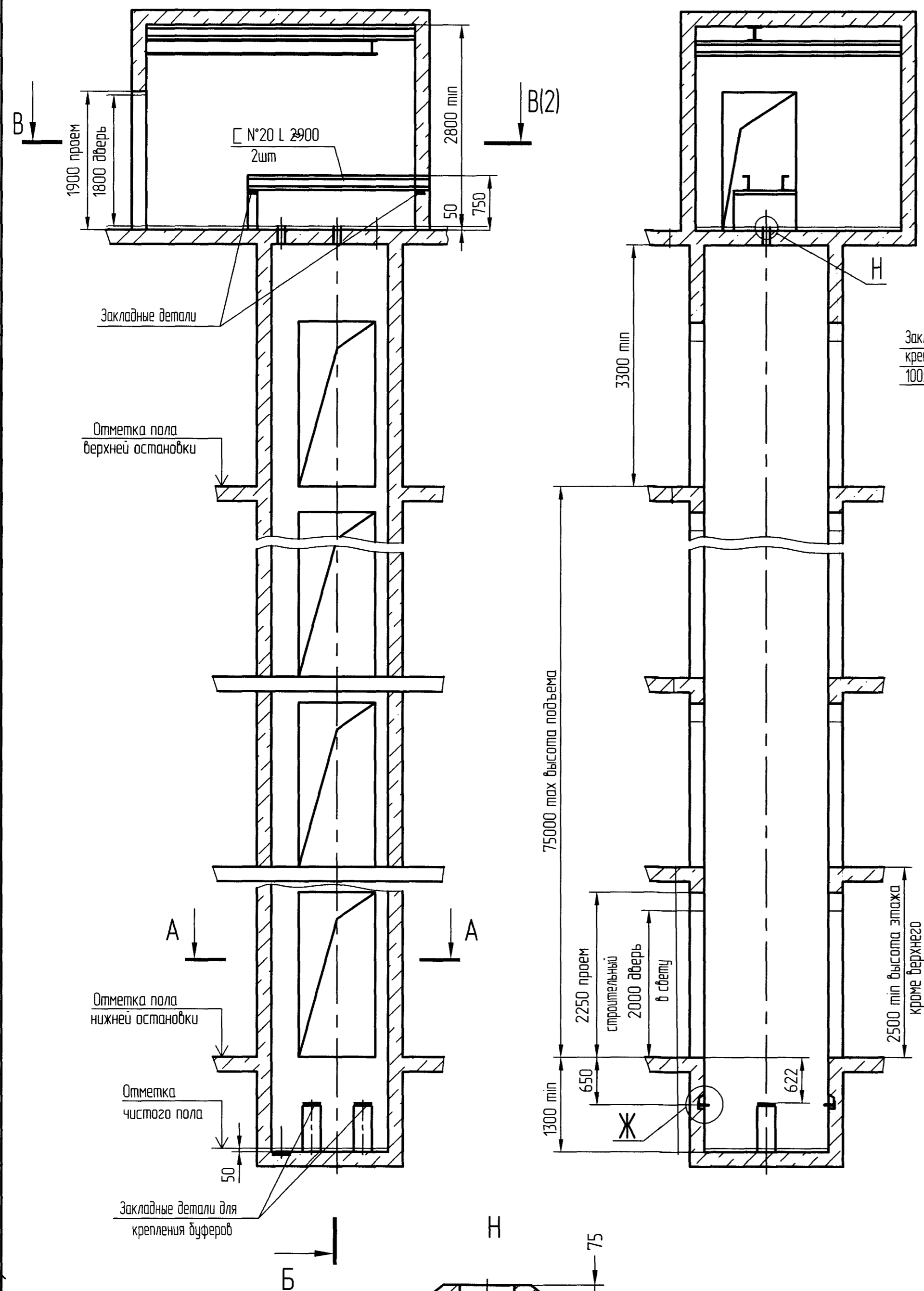
Б

Б-Б

А-А(1:20)

Таблица 1

Таблица нагрузок на строительную часть от лифтовой установки			
Обозначение нагрузки	Величина нагрузки, Н	Схема действия сил	Примечания
P1	19000	На опоры привода см В-В	Постоянные нагрузки
P2	4500		
P3	26300		
P4	4250		
P5	600		Кратковременные нагрузки при посадке кабины на лобовики
P6	1900		
P7	2000		Кратковременные нагрузки
P5п	45		
P6п	185	На детали крепления направляющих противовеса	
P8	50500	На пять направляющих на площадь 100x100	Нагрузки действуют одновременно и абсорбируемо
P9	20800	На буйфер кабины на площадь 220x220	
P10	24900	На буйфер противовеса на площадь 200x200	
Расчетная временная нагрузка на перекрытие под машинным помещением и крышку люка - 500 кг/м ² Все нагрузки указаны с учетом коэффициента динамики			



- Подлебедочные балки заказывать по спецификации строительного чертежа и устанавливать при монтаже оборудования.
- Шахту выполнять для непроходной кабины с выходом на одну сторону или для проходной кабины с выходом на две противоположные стороны (как указано на чертеже), при этом разность отметок остановочных площадок с противоположных сторон шахты допускается равной 0 или не менее 1200 мм.
- Стены шахты, где укреплены двери, должны быть рассчитаны на удары при закрытии дверей (масса створки 50 кг).
- При высоте этажа более 3000 мм предусмотреть дополнительные закладные детали для крепления направляющих (обозначены пунктиром) с шагом l не более 3000 мм, при этом первый шаг закладных деталей каждого этажа должен быть 2500 мм.
- При высоте этажа 3600 мм и более предусмотреть дополнительные отверстия под настилы с учетом того, чтобы расстояние между отверстиями по высоте было не менее 1800 мм и не более 2500 мм.
- Разбивку закладных деталей и отверстий на верхнем этаже производить по типовому этажу. Дополнительные закладные детали для крепления направляющих предусмотреть на расстоянии 2800 мм от отметки пола верхней остановки до низа закладных деталей. Верхние отверстия для установки настилов не выполнять.
- Кабины лифтов оборудуются сплошными дверями. Для стран Таможенного союза допускается применение раздвижных решетчатых дверей кабины.
- Внутренние размеры кабин в зависимости от конструкции двери кабины и исполнения кабины приведены в таблице 2.
- В случае необходимости применения противовеса с лобовиками (например, при наличии под приямком лифта пространства (помещения), доступного для людей) строительное задание необходимо запросить (согласовать) на ОАО "Могилевлифтмаш" (возможно изменение размеров шахты, увеличатся нагрузки на детали крепления направляющих противовеса и пол приямка и т. д.)

Таблица 2

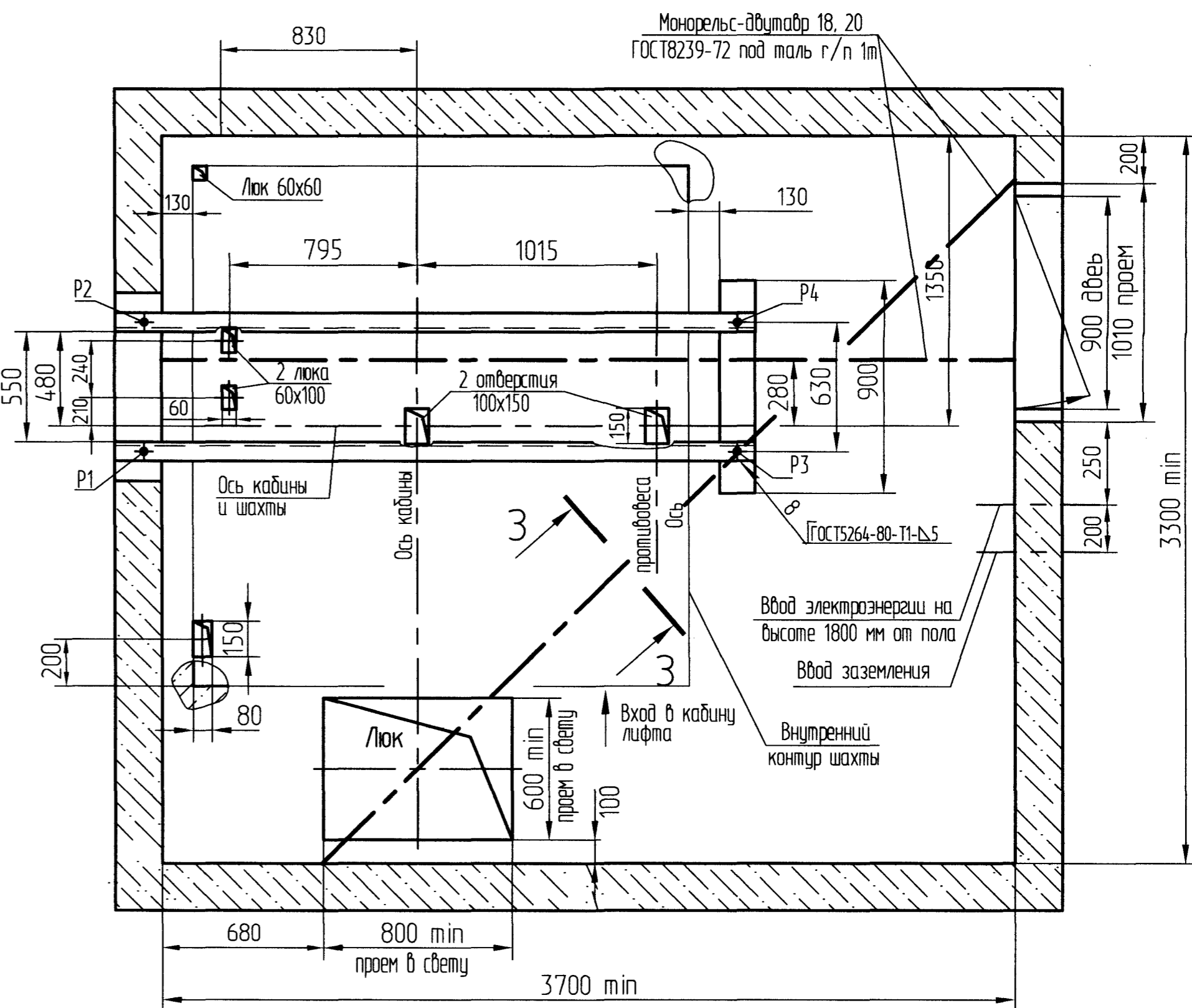
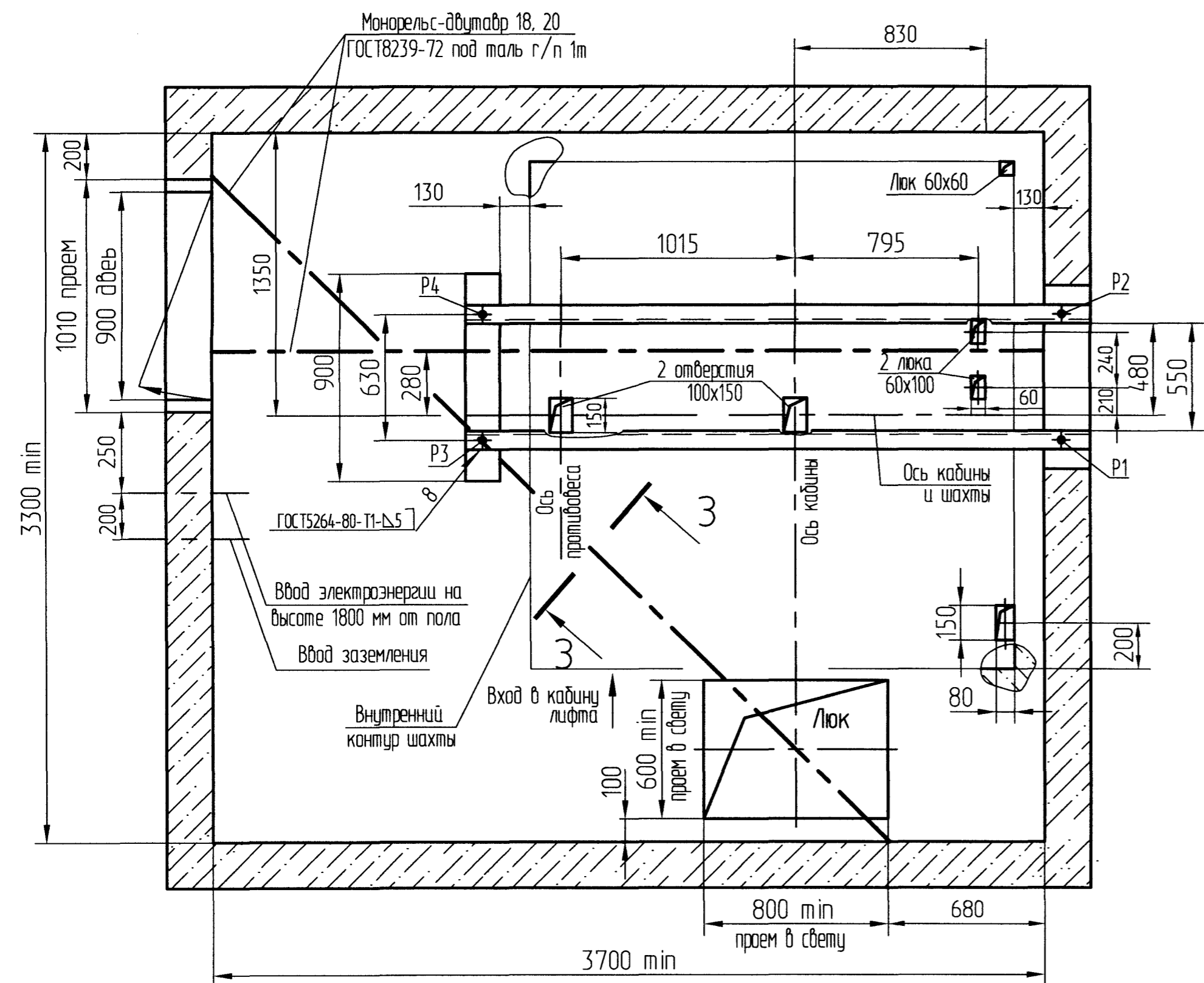
Конструкция двери кабины	Исполнение кабины	Внутренние размеры кабин, мм		
		Ширина	Глубина	Высота
Сплошная	непроходная	1400	1860	2000
	проходная		1820	
Решетчатая	непроходная	1400	1950	2000
	проходная		2000	

АТР-6.45-002 М/М			
Изм	Лист	№ докум.	Подп
Разраб.	Мельдяк	Полторацкий	12.08.06
Т.контр.			
М.контр.			
Н.контр.	Грибовский		
Утв.	Полторацкий		
Лифт грузовой общего назначения Q=500кг, V=0,5м/с Дверь 1250x2000		Лист 1	Листов 4
ГВ0505		ОАО "МОГИЛЕВЛИФТМАШ" ОГК	

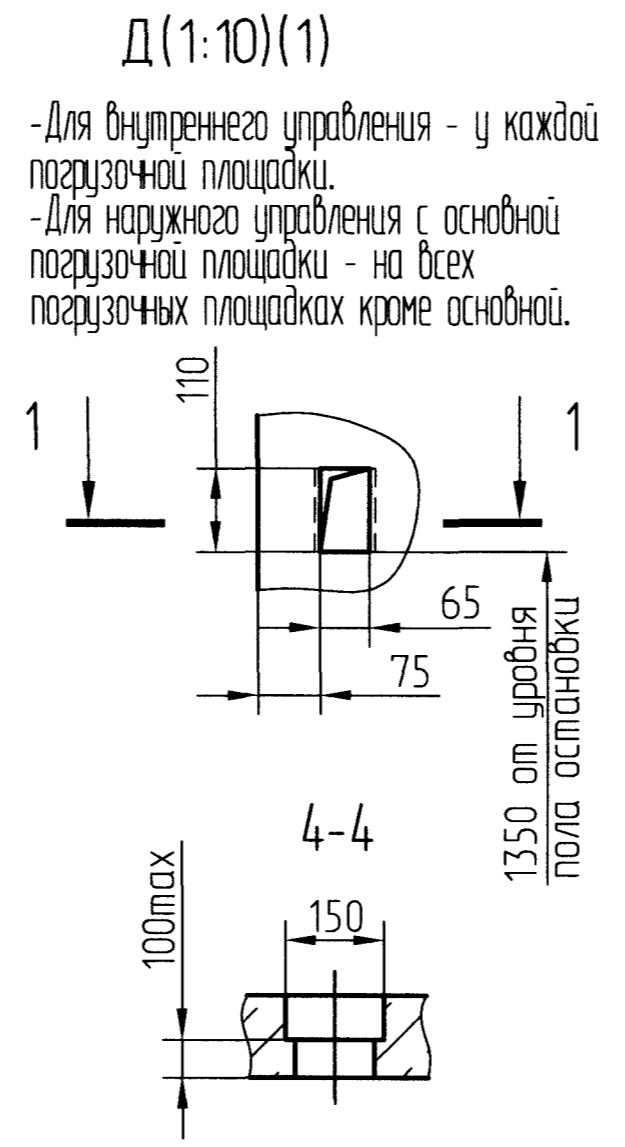
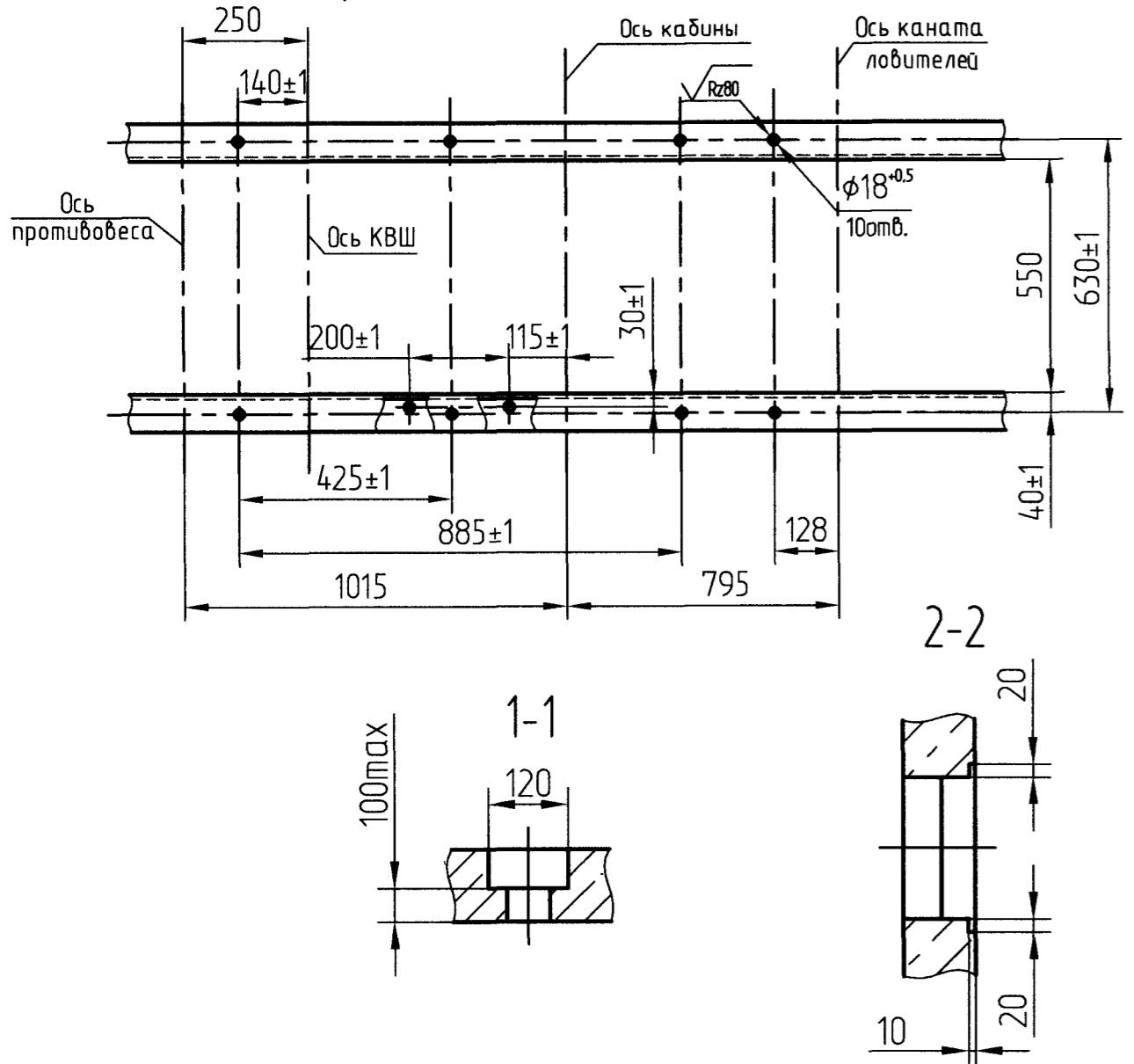
Перв. примен.
Справ. №
Побл. и дата
Изм. № докл.
Взам. шиф. №
Побл. и дата
Изм. № докл.

В-В (1:20) (1) Вариант I

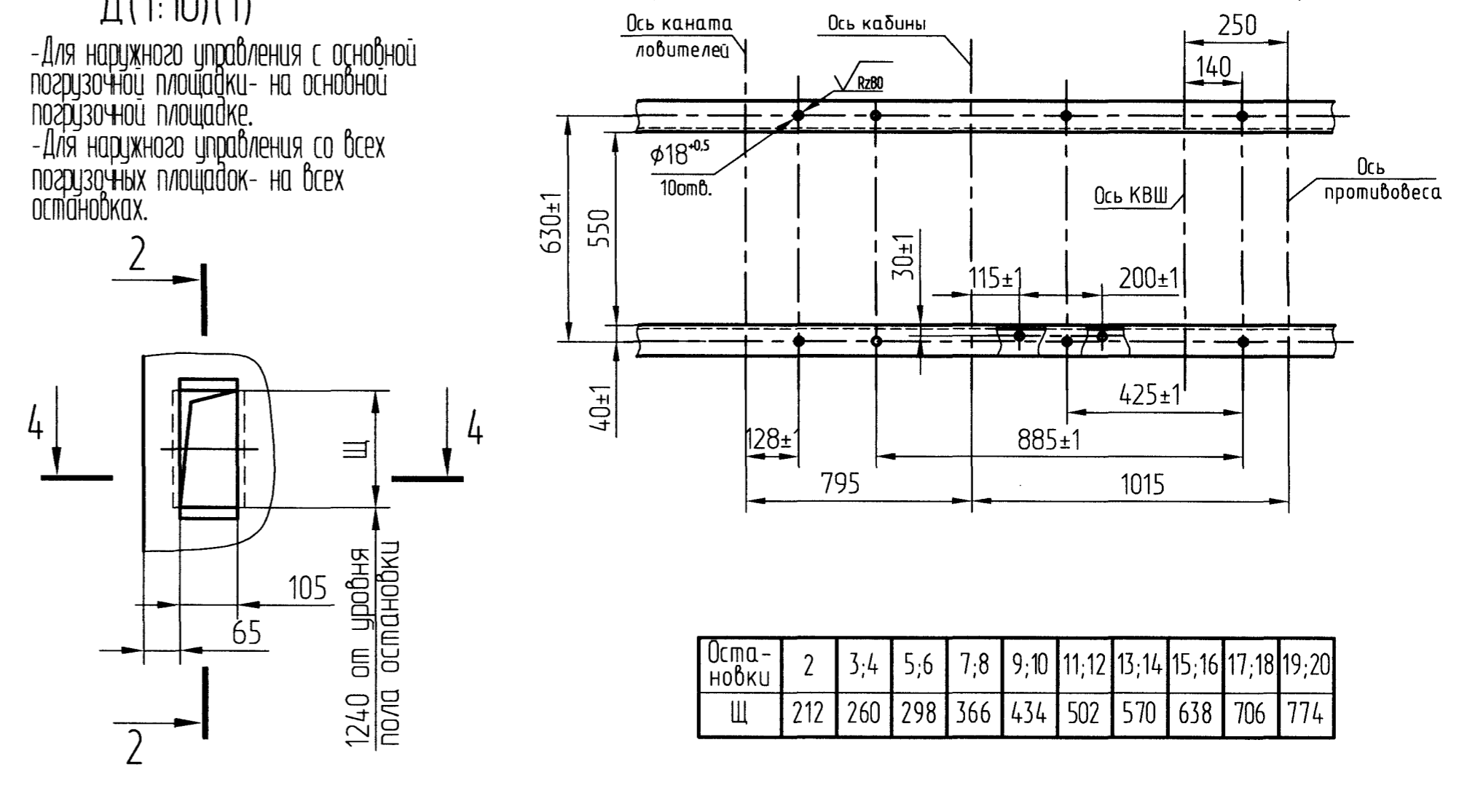
В-В (1:20) (1) Вариант II



Разбивка отверстий в подбедрочных балках (Вариант 1)

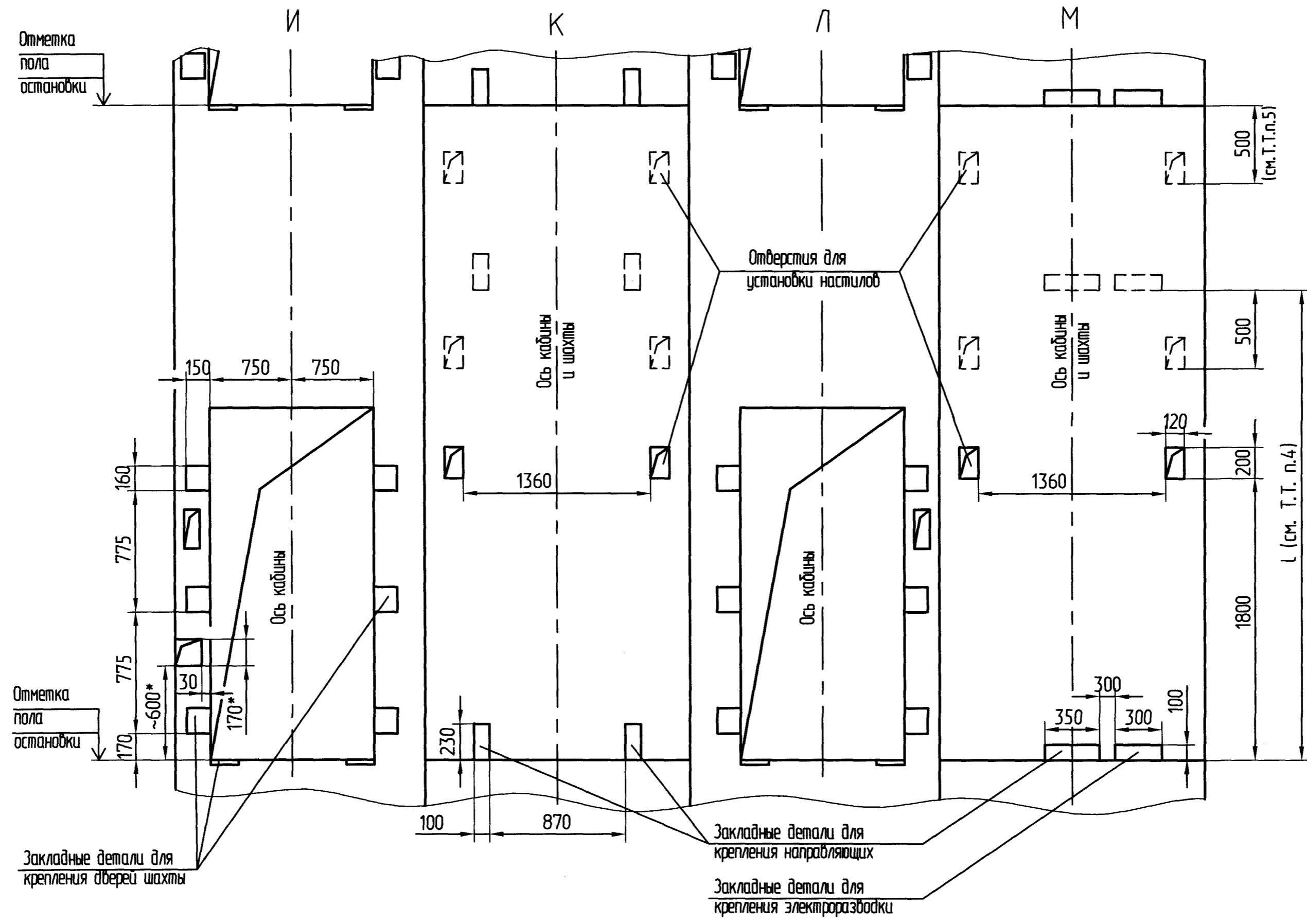


Разбивка отверстий в подбедрочных балках (Вариант 2)

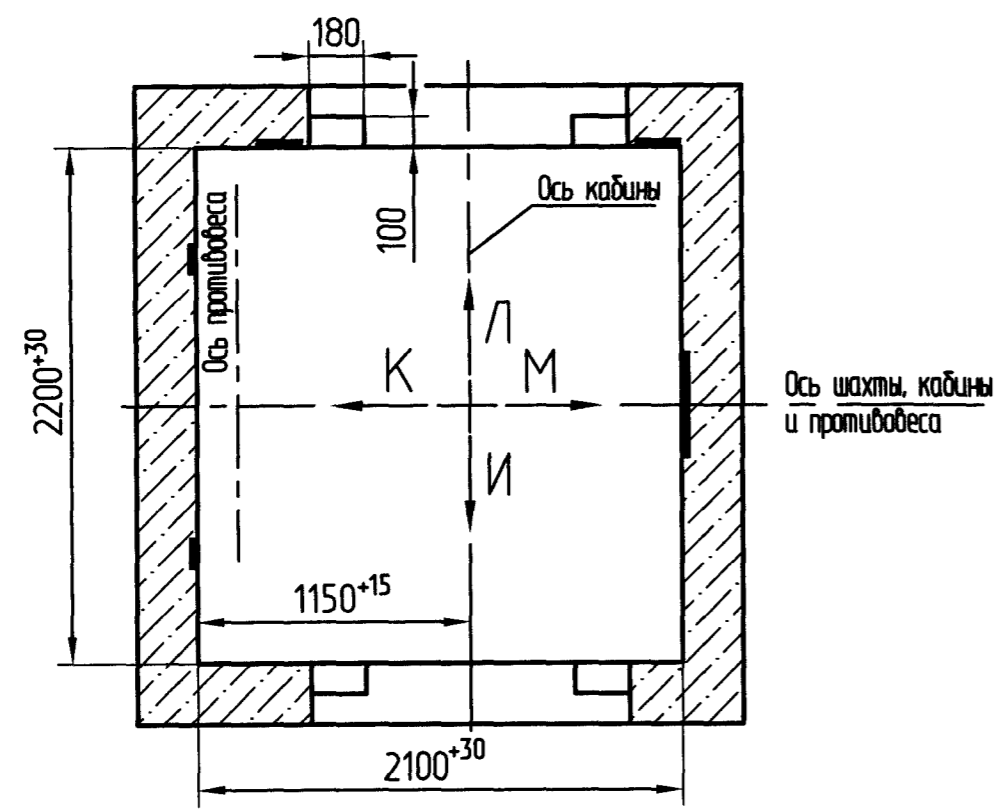


Оста-новки	2	3;4	5;6	7;8	9;10	11;12	13;14	15;16	17;18	19;20
Щ	212	260	298	366	434	502	570	638	706	774

Развертка типового этажа шахты с закладными деталями.



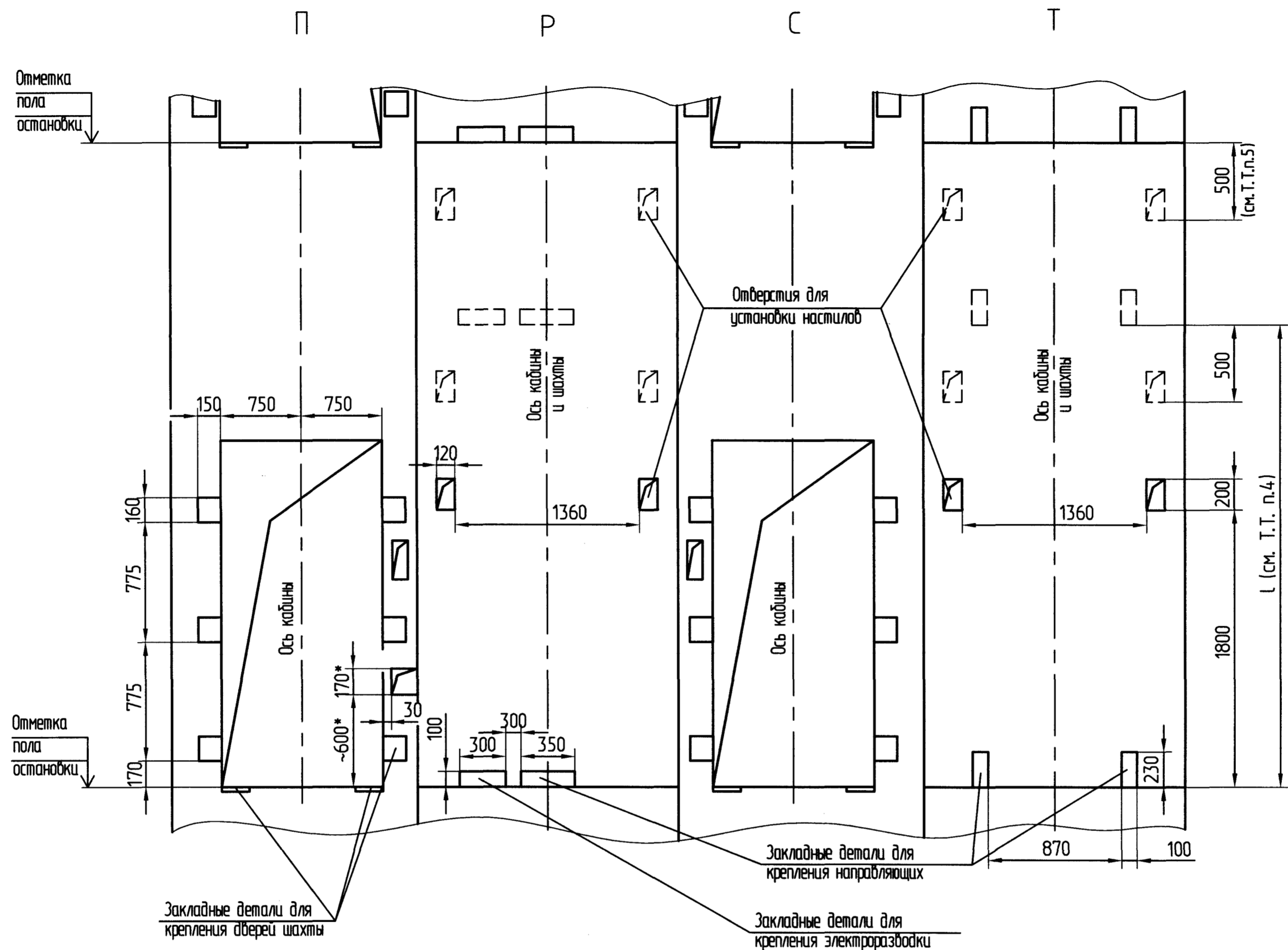
План шахты



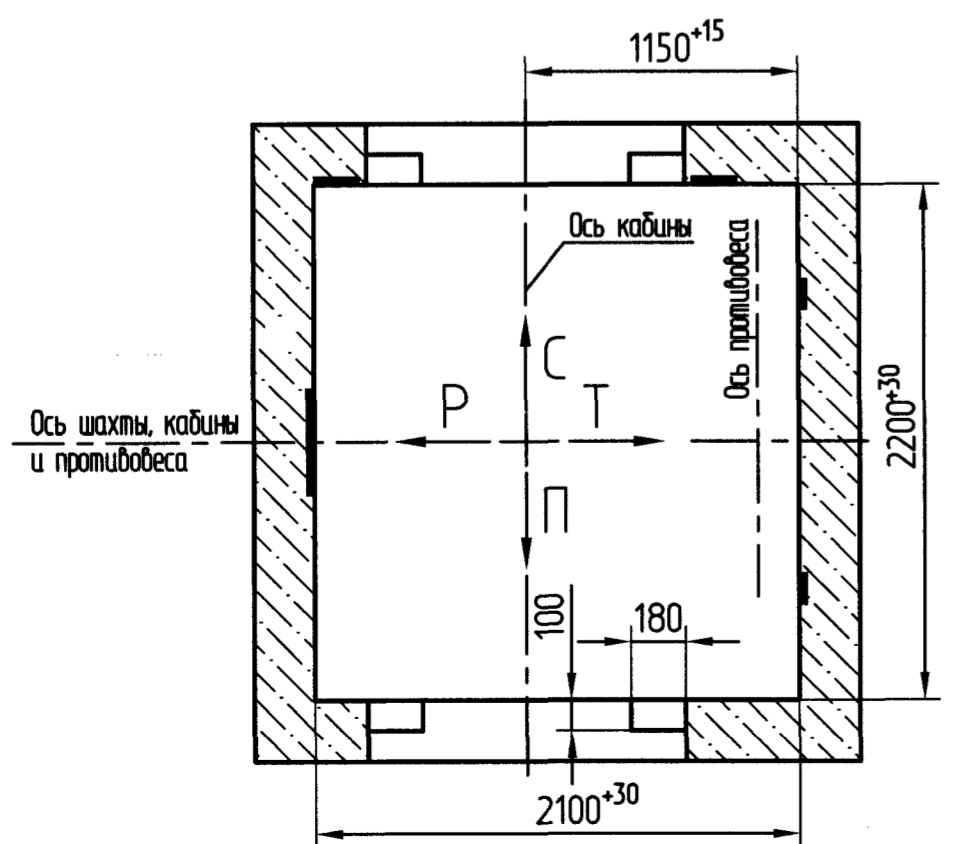
* только на основной погрузочной площадке.

Изм. № подл.	Подп. и дата	Взам. инв. №	Инв. № дубл.	Подп. и дата
Справ. №				
Перв. примен.				

Развертка типового этажа шахты с закладными деталями.



План шахты



* только на основной грузозонной площадке.

№ п/п	№ подл.	Подп. и дата	Взам. инв. №	Инв. № дубл.	Подп. и дата	Справ. №	Перв. примен.

Изм.	Лист	№ докум.	Подп.	Дата
108	108	15471-11		07.11