

Таблица 1

| Таблица нагрузок на строительную часть от лифтовой установки  |                      |  |   |
|---|----------------------|--|---|
| Обознач нагрузки  | Величина нагрузки, Н | Схема действия сил                           | Примечания  |
| P1  | 22000                | На опоры привода см.В-В                      | Постоянные нагрузки                                       |
| P2  | 32500                |  |   |
| P3  | 9600                 |  |   |
| P4  | 17000                |  |   |
| P5  | 2500                 | На детали крепления направляющих             | Кратковременные нагрузки при посадке кабины на лобователи |
| P6  | 1600                 |  |   |
| P7  | 3500                 |  |   |
| P5п   | 75                   | На детали крепления направляющих противовеса | Кратковременные нагрузки                                  |
| P6п   | 1390                 |  |   |
| P8  | 84000                | На пять направляющих на площадь 150x100      | Нагрузки действующие одновременно и аварийно              |
| P9  | 80100                | На бумер кабины на площадь 400x250           |   |
| P10   | 59700                | На бумер противовеса на площадь 200x350      |   |
| Расчетная временная нагрузка на перекрытие под машинным помещением и крышку люка-800 кг/м <sup>2</sup><br>Все нагрузки указаны с учетом коэффициента динамики |                      |  |   |

- Подледебочные балки заказывать по спецификации строительного чертежа и устанавливать при монтаже оборудования.
- Шхты выполнять для непроходной кабины с выходом на одну сторону или для проходной кабины с выходом на две противоположные стороны (как указано на чертеже), при этом разность отметок остановочных площадок с противоположных сторон шахты допускается равной 0 или не менее 1200 мм.
- Стены шахты, где укреплены двери, должны быть рассчитаны на удары при закрывании дверей (масса створки 70 кг).
- При высоте этажа более 4000 мм предусмотреть дополнительные закладные детали для крепления направляющих (обозначены пунктиром) с шагом  $l$  не более 2000 мм, при этом первый шаг закладных деталей каждого этажа должен быть 2000 мм.
- При высоте этажа 5400 мм и более предусмотреть дополнительные отверстия под настилы с учетом того, чтобы расстояние между отверстиями по высоте было не менее 1800 мм и не более 2500 мм.
- Разбивку закладных деталей и отверстий на верхнем этаже производить по типовому этажу. Дополнительные закладные детали для крепления направляющих предусмотреть на расстоянии 500 мм от низа перекрытия машинного помещения до низа закладных деталей. Верхние отверстия для установки настилов не выполнять.
- Кабины лифтов оборудуются сплошными дверями. Для стран Таможенного союза допускается применение раздвижных решетчатых дверей кабины.
- Внутренние размеры кабин в зависимости от конструкции двери кабины и исполнения кабины приведены в таблице 2.
- Отверстие У выполнить для аварийного открывания двери.
- В случае необходимости применения противовеса с лобователями (например, при наличии под приямком лифта пространства (помещения), доступного для людей) строительное задание необходимо запросить (согласовать) на ОАО "Могилевлифтмаш" (возможно изменение размеров шахты, увеличиваются нагрузки на детали крепления направляющих противовеса и пол приямка и т. д.)

Таблица 2

| Конструкция двери кабины | Исполнение кабины | Внутренние размеры кабин, мм |         |        |
|--------------------------|-------------------|------------------------------|---------|--------|
|                          |                   | Ширина                       | Глубина | Высота |
| Сплошная                 | непроходная       | 1900                         | 2360    | 2700   |
|                          | проходная         |                              | 2320    |        |
| Решетчатая               | непроходная       | 1900                         | 2450    | 2700   |
|                          | проходная         |                              | 2500    |        |

| АТР-6.45-004М/М (Нкад.=2700) |                  |        |          | Лифт грузовой общего назначения | Лифт                 | Масса | Масштаб |
|------------------------------|------------------|--------|----------|---------------------------------|----------------------|-------|---------|
| 1                            | 186.004.183-2022 |        |          | Дверь 1650x2700                 |                      |       | 150     |
| Изм/Лист                     | № док.м.         | Подп.  | Дата     | Q=1000кг, V=0,5м/с              | Лист                 | 1     | Листов  |
| Разраб.                      | Рцкая            | (Подп) | 22.08.22 |                                 |                      |       |         |
| Проб.                        | Полторацкий      | (Подп) | 22.08.22 | ГВ1005                          | ОАО "МОГИЛЕВЛИФТМАШ" | ОЛ    | НТЦ     |
| Т. контр.                    |                  |        |          |                                 |                      |       |         |
| Э. метр.                     |                  |        |          |                                 |                      |       |         |
| Н.контр.                     | Рцкая            | (Подп) | 22.08.22 |                                 |                      |       |         |
| Утв.                         | Полторацкий      | (Подп) | 22.08.22 |                                 |                      |       |         |

Список цехов-расцехов нет.

Копирал

Формат А2

Перв. примен.

Справ. №

Подп. и дата

Инв.№ дубл.

Взам. инв.№

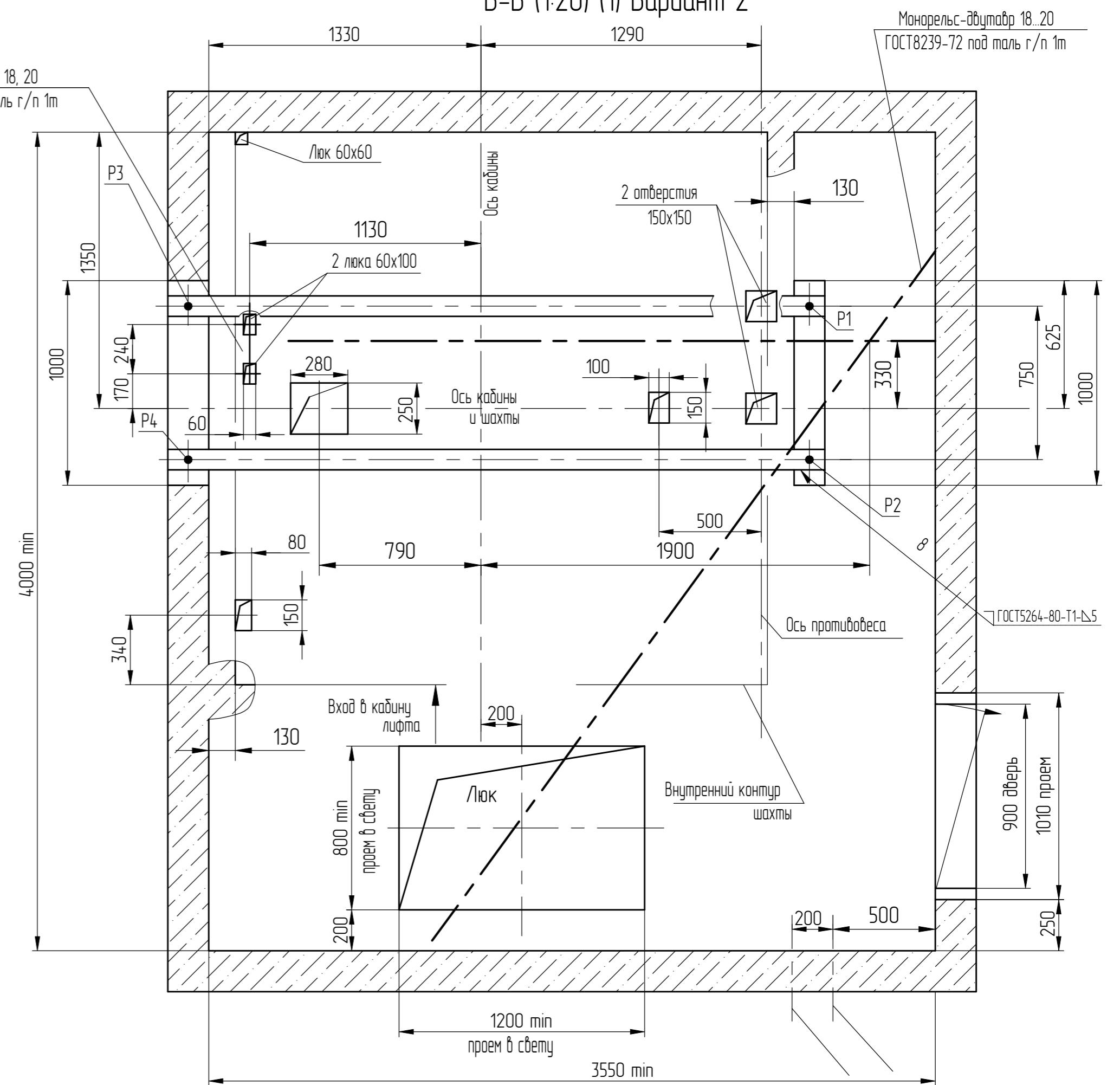
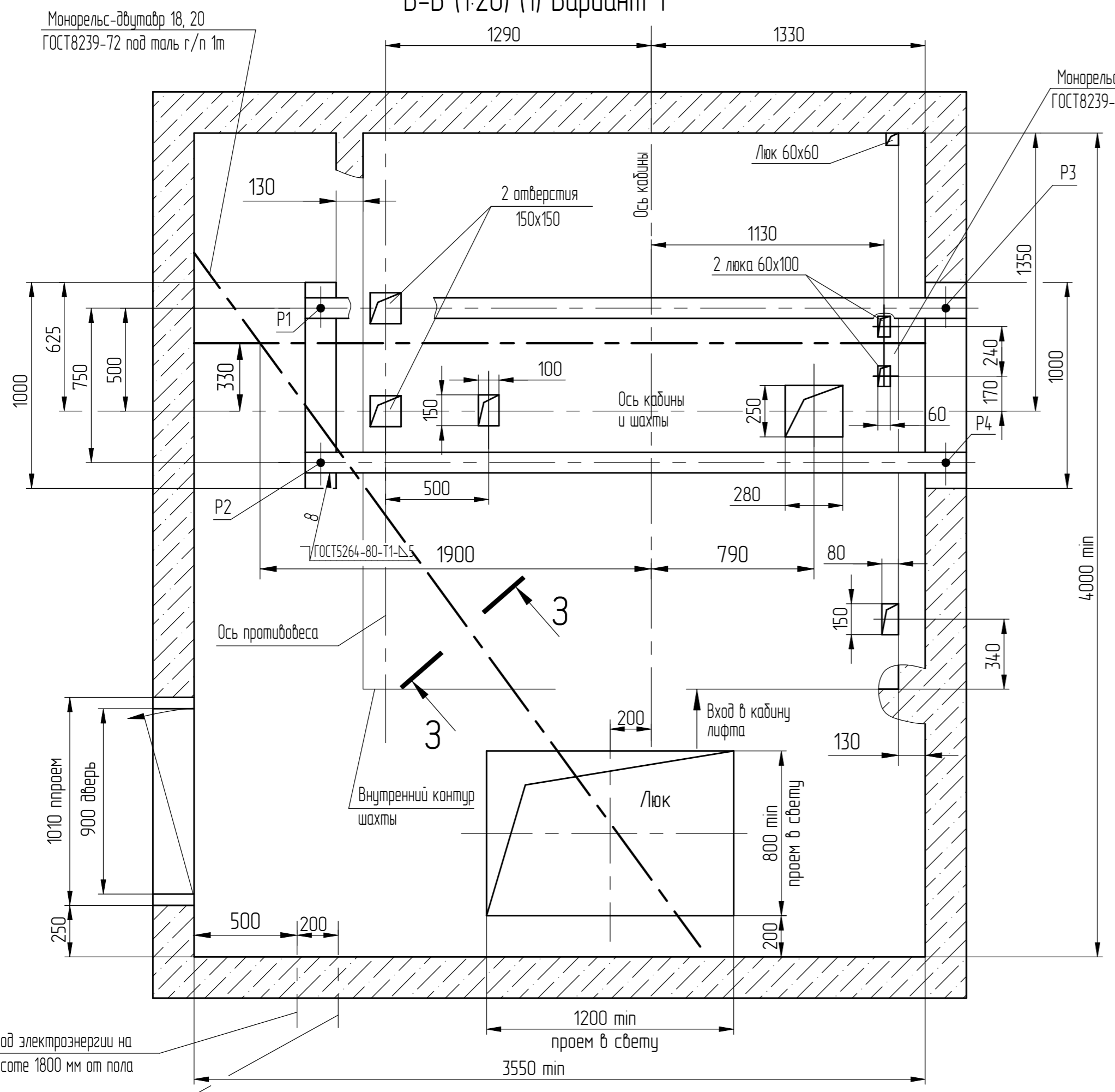
Подп. и дата (подп.)

Инв.№ подл.

IPS ID: 40825362

В-В (1:20) (1) Вариант 1

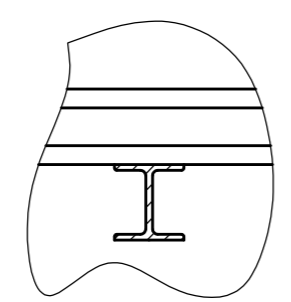
В-В (1:20) (1) Вариант 2



Д(1:10)(1)

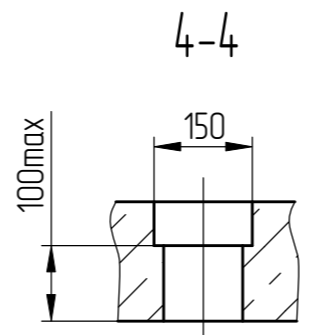
-Для внутреннего управления - у каждой погрузочной площадки.  
 -Для наружного управления с основной погрузочной площадки - на всех погрузочных площадках кроме основной.

3-3

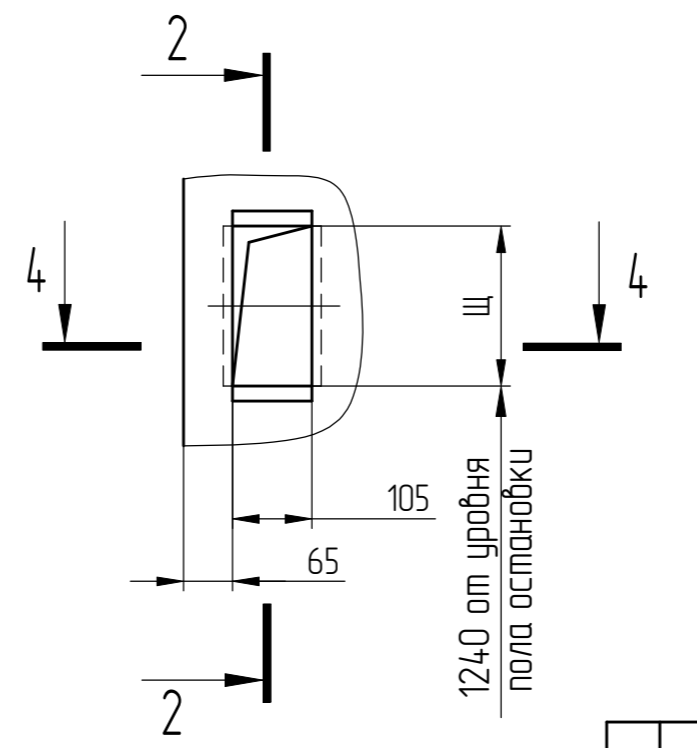
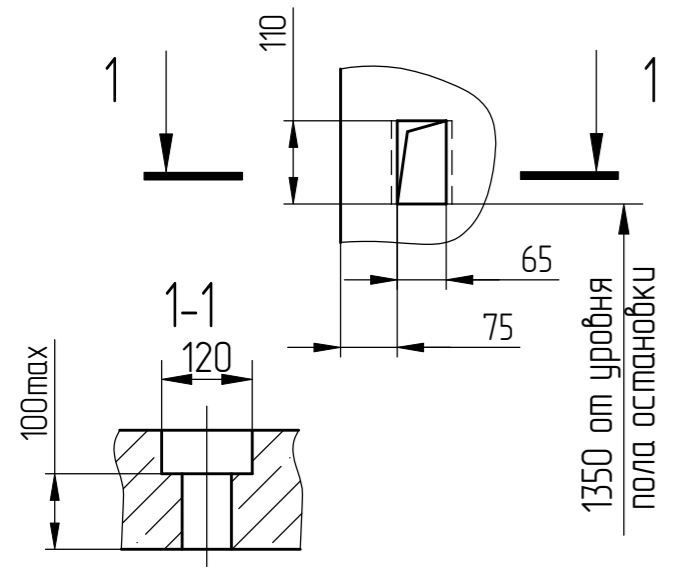


Д(1:10)(1)

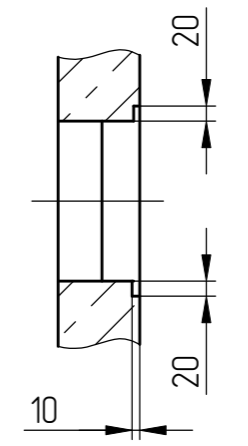
-Для наружного управления с основной погрузочной площадки - на основной погрузочной площадке.  
 -Для наружного управления со всех погрузочных площадок - на всех остановках.



|           |     |     |     |     |      |       |       |       |       |       |
|-----------|-----|-----|-----|-----|------|-------|-------|-------|-------|-------|
| Остановка | 2   | 3,4 | 5,6 | 7,8 | 9,10 | 11,12 | 13,14 | 15,16 | 17,18 | 19,20 |
| Щ         | 212 | 260 | 298 | 366 | 434  | 502   | 570   | 638   | 706   | 774   |



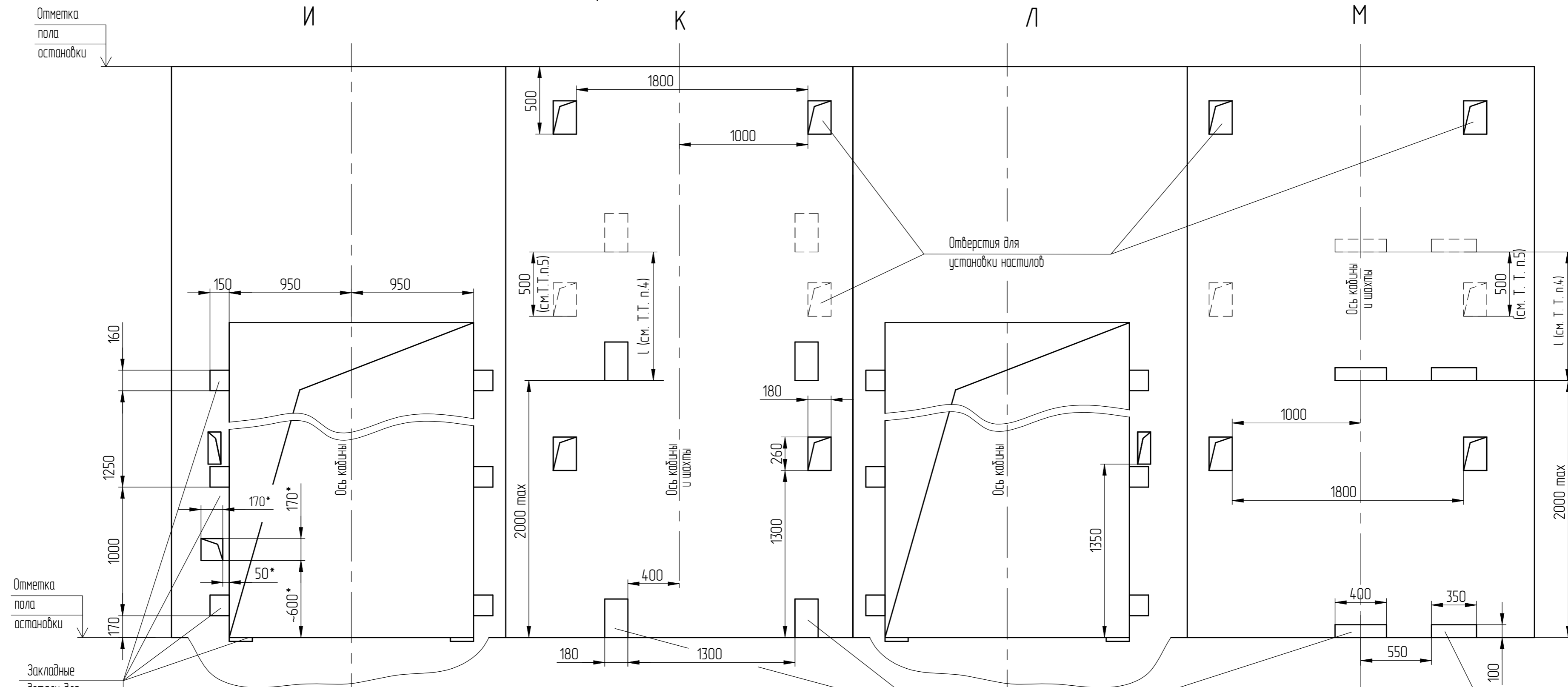
2-2



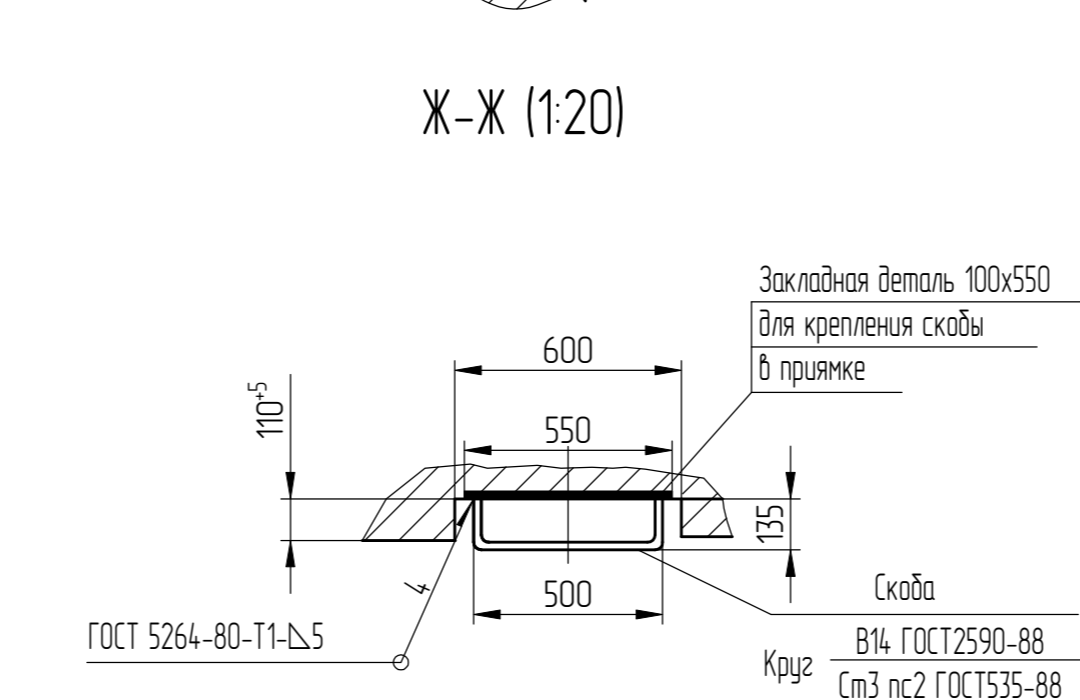
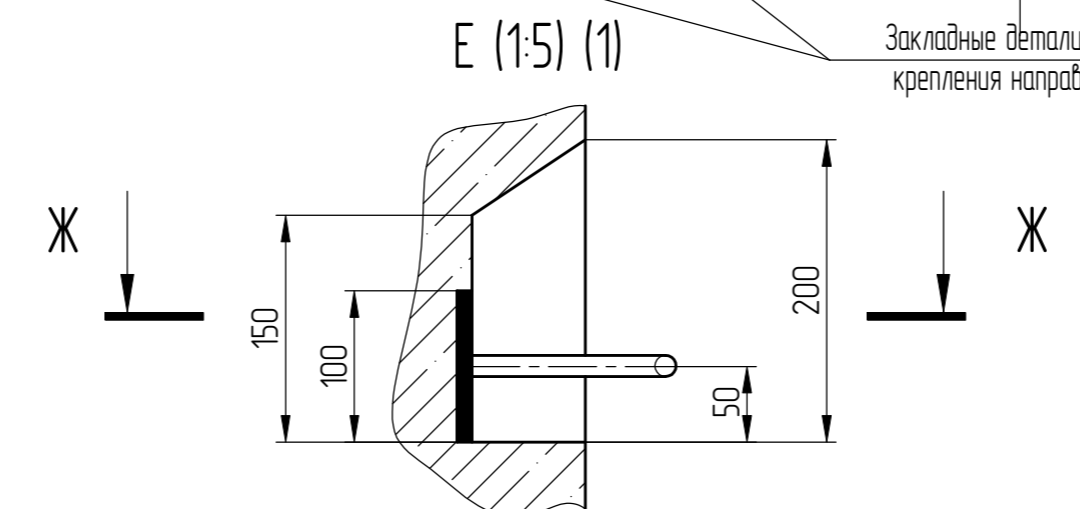
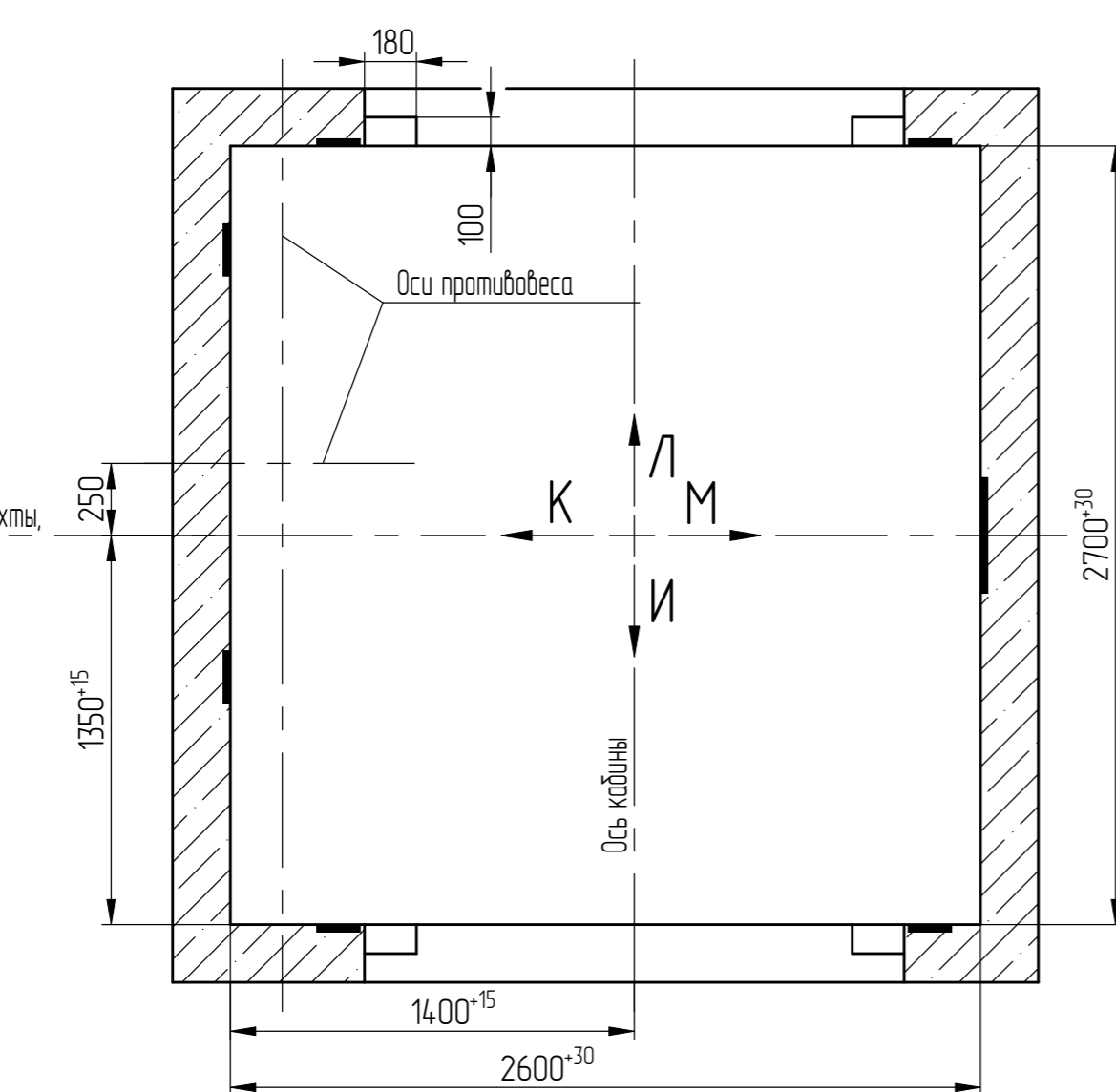
Перв. примен.  
Справ. №

Подп. и дата  
Инв.№ дубл.  
Взам. инв. №  
Инв.№ подл.  
000025853  
Черенкова, 22.09.22

Развертка типового этажа шахты с закладными деталями.



План шахты



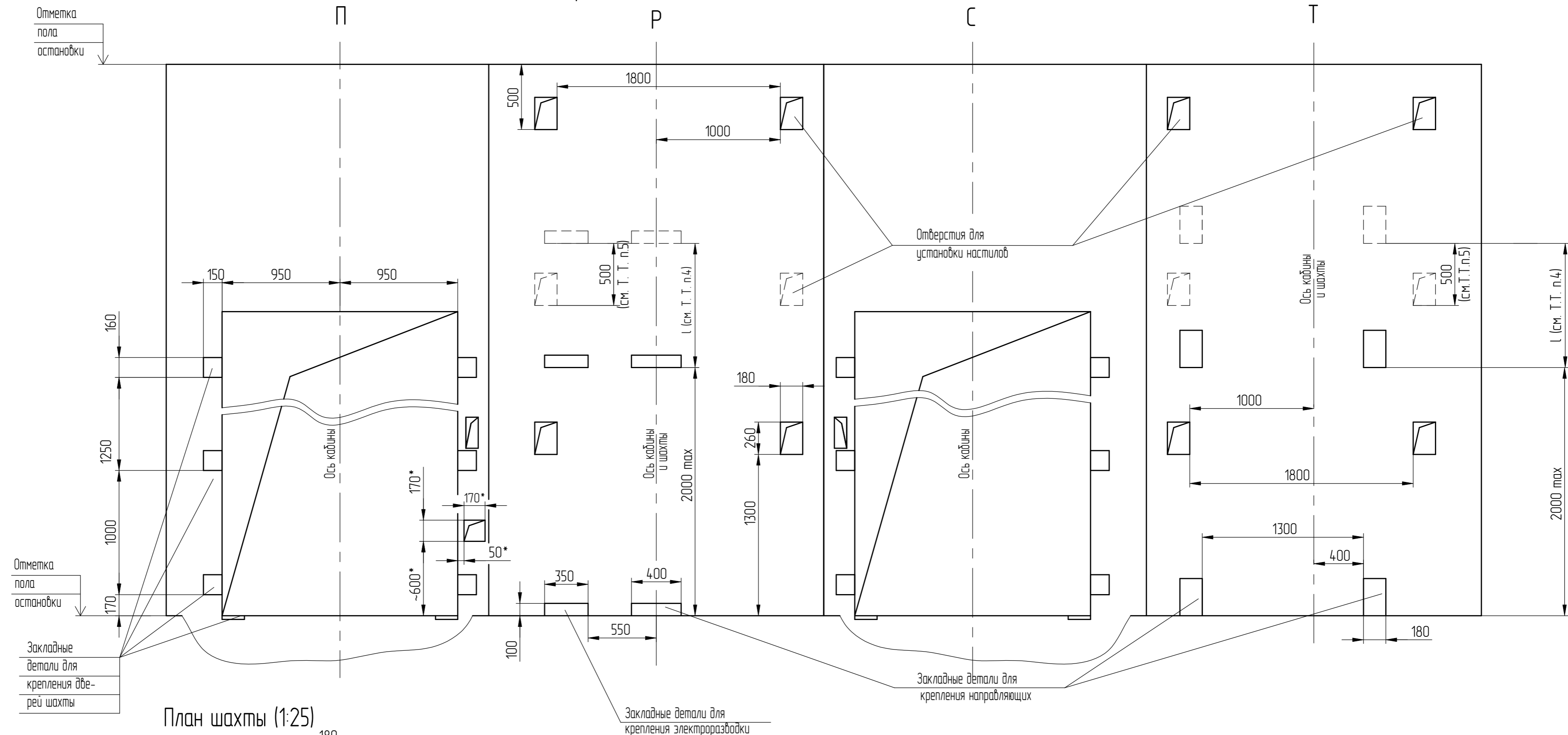
\* только на основной погрузочной площадке.

|               |
|---------------|
| Перв. примен. |
| Справ. №      |

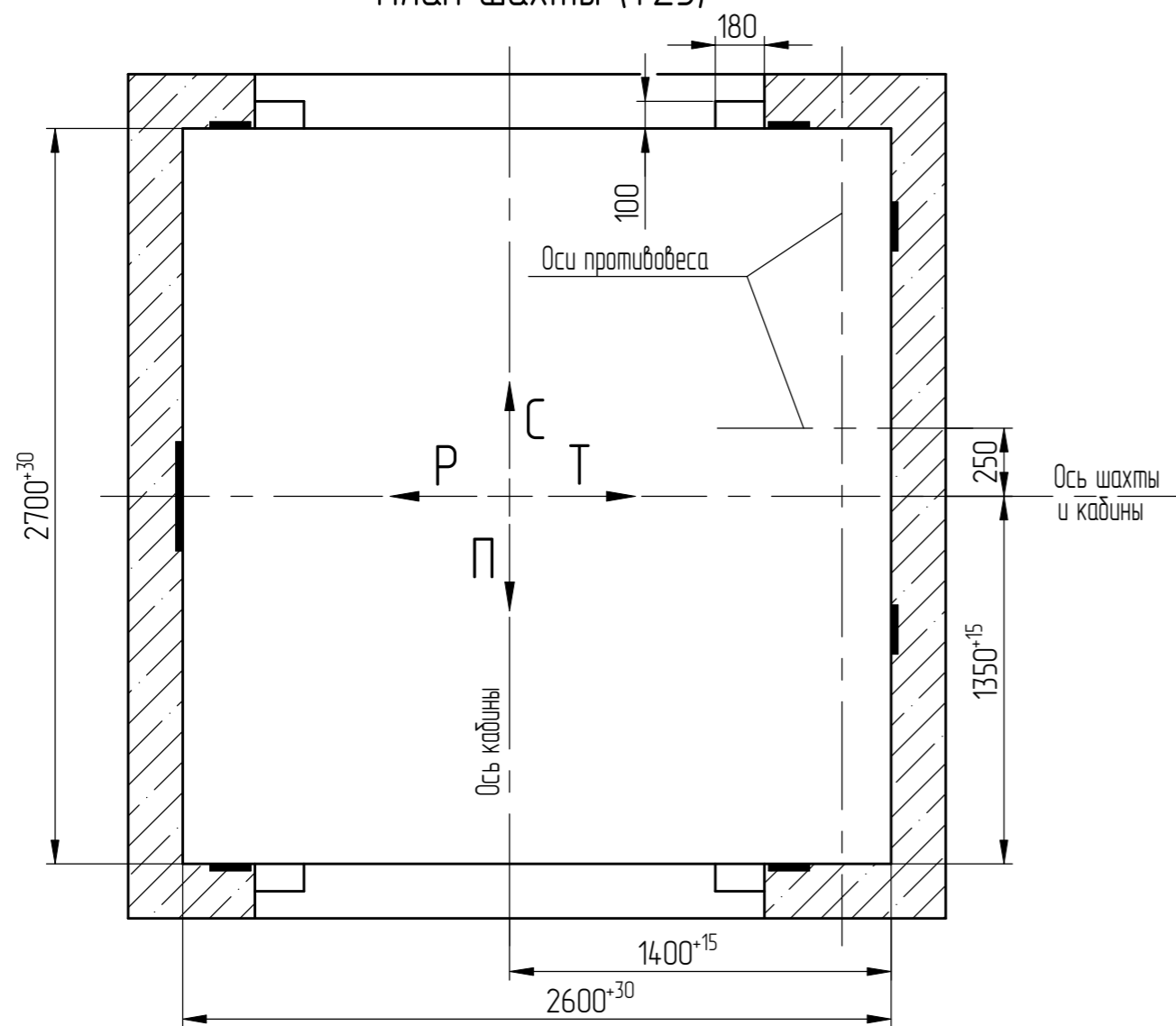
|              |                     |              |              |
|--------------|---------------------|--------------|--------------|
| Инв.№ подл.  | Подл. и дата        | Инв.№ дубл.  | Подл. и дата |
| 000025853    | Черенкова, 22.09.22 |              |              |
| Взам. инв. № | Инв.№ дубл.         | Подл. и дата |              |
|              |                     |              |              |

|          |                  |       |      |  |  |                              |        |
|----------|------------------|-------|------|--|--|------------------------------|--------|
| 1        | 186.004.183-2022 |       |      |  |  | АТР-6.45-004М/М (Икаб.=2700) | Лист 3 |
| Изм/Лист | № докум.         | Подп. | Дата |  |  |                              |        |

Развертка типового этажа шахты с закладными деталями.



План шахты (1:25)



\* только на основной погрузочной площадке.

Перв. примен.

Справ. №

Подп. и дата

Изм. № 000025853

Взам. инв. №

Инв. № дубл.

Подп. и дата

Черенкова, 22.09.22

|                              |                  |       |      |
|------------------------------|------------------|-------|------|
| 1                            | 186.004.183-2022 |       |      |
| Изм./Лист                    | № докум.         | Подп. | Дата |
| Список цехов-расцеховок нет. |                  |       |      |