

Б-Б

Б

А-А(1:20)

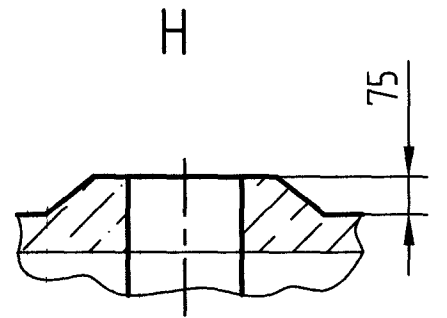
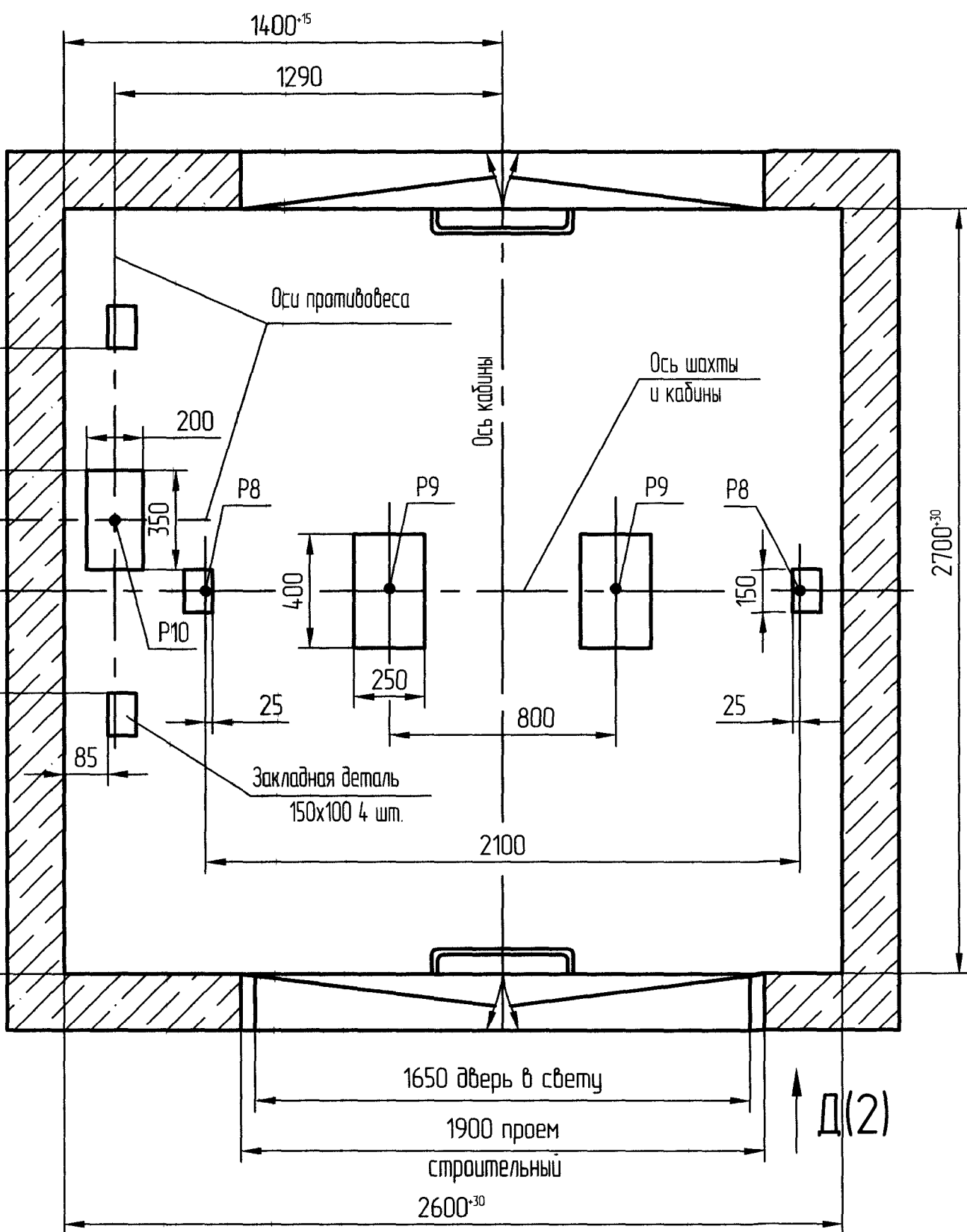
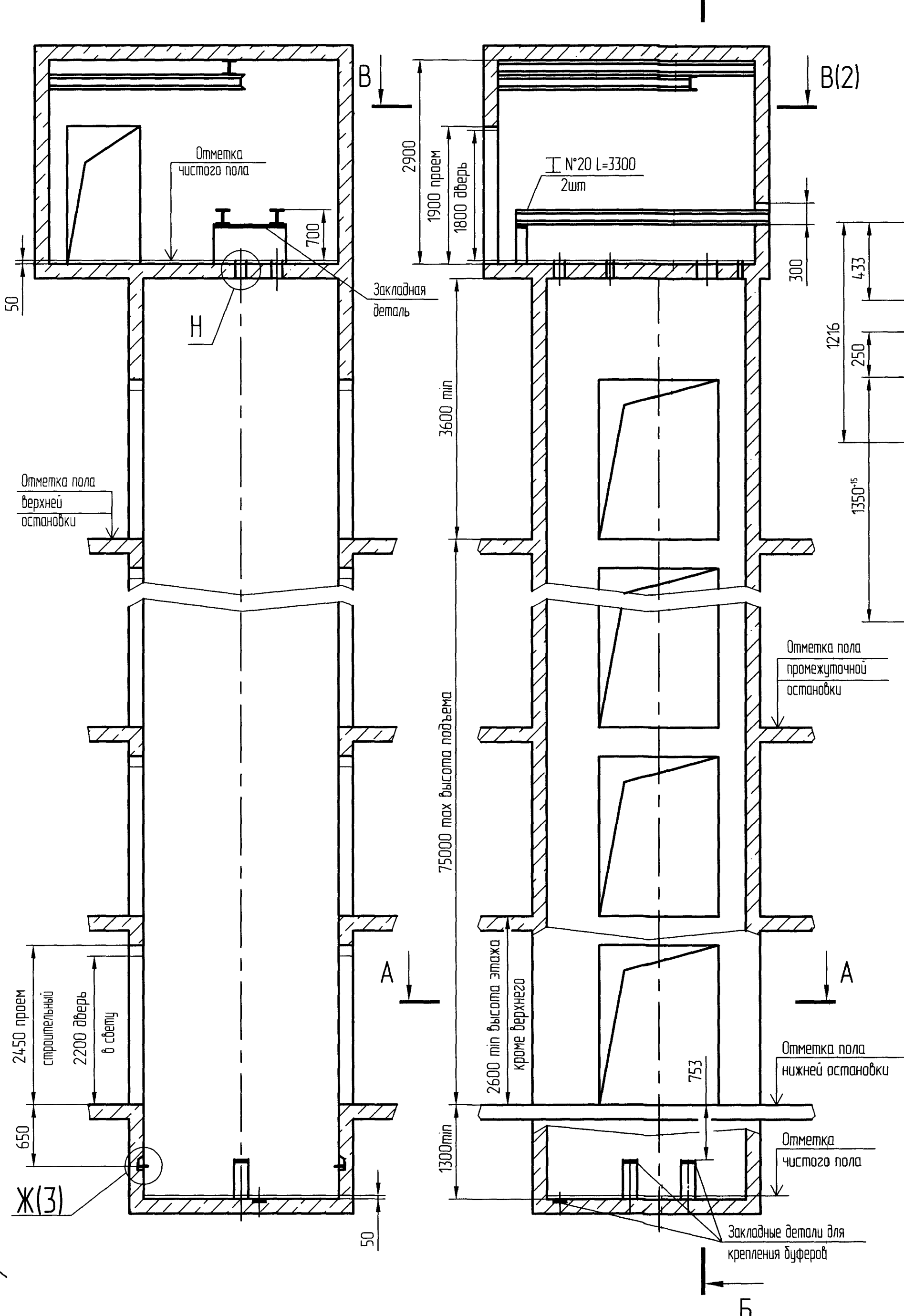


Таблица 1
Таблица нагрузок на строительную часть от лифтовой установки

Обозначение нагрузки	Величина нагрузки, Н	Схема действия сил	Примечания
P1	22000	На опоры привода см.В-В	Постоянные нагрузки
P2	32500		
P3	9600		
P4	17000		
P5	2500	 505max	Кратковременные нагрузки при посадке кабины на лобовики
P6	1600		
P7	3500	 На детали крепления направляющих противовеса	Кратковременные нагрузки
P5n	75		
P6n	1390		
P8	84000	На пять направляющих на площадь 150x100	Нагрузки действующие одновременно и аварийно
P9	80100	На буфер кабины на площадь 400x250	
P10	59700	На буфер противовеса на площадь 200x350	
Расчетная временная нагрузка на перекрытие под машинным помещением и крышку люка - 800 кг/м ² Все нагрузки указаны с учетом коэффициента динамики			

1. Подлебочные балки заказывать по спецификации строительного чертежа и устанавливать при монтаже оборудования
2. Шахту выполнять для непроходной кабины с выходом на одну сторону или для проходной кабины с выходом на две противоположные стороны (как указано на чертеже), при этом разность отметок остановочных площадок с противоположных сторон шахты допускается равной 0 или не менее 1200 мм.
3. Стены шахты, где укреплены двери, должны быть рассчитаны на удары при закрывании дверей (масса створки 70 кг).
4. При высоте этажа более 4000 мм предусмотреть дополнительные закладные детали для крепления направляющих (обозначены пунктиром) с шагом l не более 2000 мм, при этом первый шаг закладных деталей каждого этажа должен быть 2000 мм.
5. При высоте этажа 5400 мм и более предусмотреть дополнительные отверстия под настилы с учетом того, чтобы расстояние между отверстиями по высоте было не менее 1800 мм и не более 2500 мм.
6. Разбивку закладных деталей и отверстий на верхнем этаже производить по типовому этажу. Дополнительные закладные детали для крепления направляющих предусмотреть на расстоянии 3100 мм от отметки пола верхней остановки до низа закладных деталей. Верхние отверстия для установки настилов не выполнять
7. Кабины лифтов оборудуются сплошными дверями. Для стран Таможенного союза допускается применение раздвижных решетчатых дверей кабины
8. Внутренние размеры кабин в зависимости от конструкции двери кабины и исполнения кабины приведены в таблице 2.
9. В случае необходимости применения противовеса с лобовиками (например, при наличии под приямком лифта пространства (помещения), доступного для людей) строительное задание необходимо запросить (согласовать) на ОАО "МогилевЛифтМаш" (возможно изменение размеров шахты, увеличиваются нагрузки на детали крепления направляющих противовеса и пол приямка и т. д.)

Таблица 2

Конструкция двери кабины	Исполнение кабины	Внутренние размеры кабин, мм		
		Ширина	Глубина	Высота
Сплошная	непроходная	1900	2360	2200
	проходная		2320	
Решетчатая	непроходная	1900	2450	2200
	проходная		2500	

АТР-6.45-004 М/М

Изм./Лист	№ докум.	Год	Дата	Лифт грузовой общего назначения Q=1000кг, V=0,5м/с Дверь 1650x2200	Лист	Масса	Масштаб
Разраб.	Мельяков	2008	08.20		150		
Проб.	Полторацкий	2008	08.20		Лист 1	Листов 4	
Т.контр.							
М.контр.							
Н.контр.	Грибовский						
Утв.	Полторацкий						

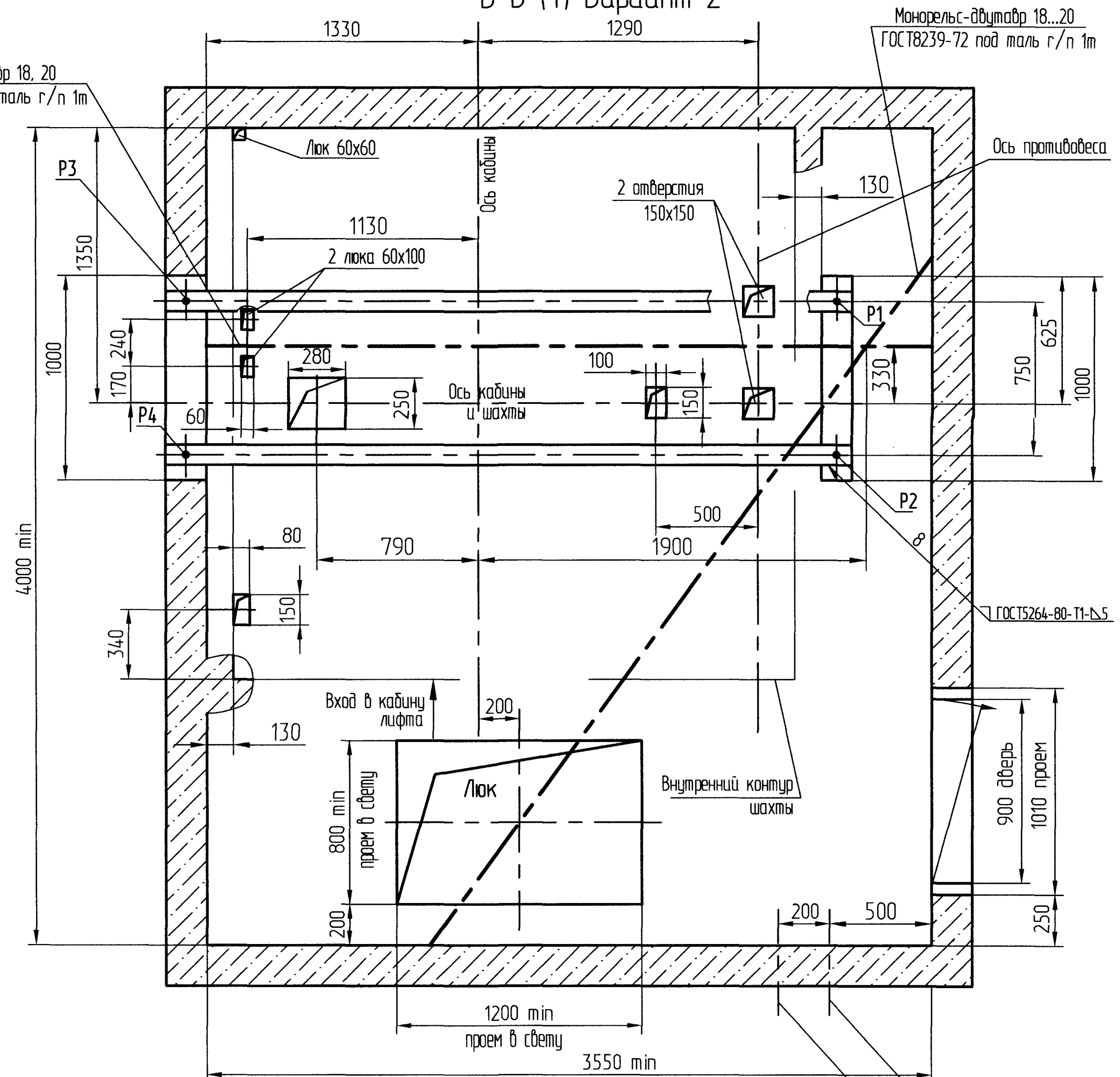
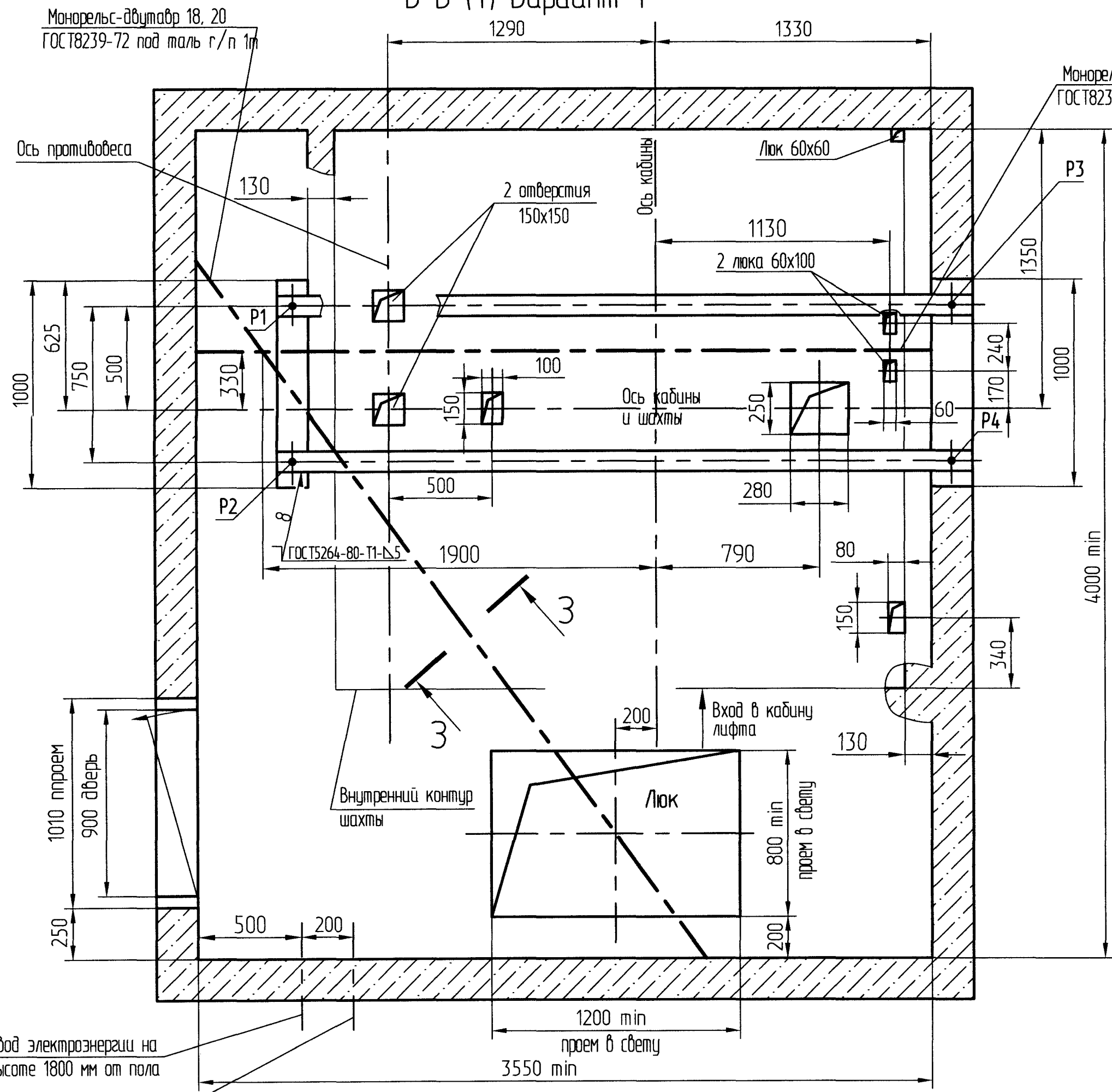
ГВ1005

ОАО "МОГИЛЕВЛИФТМАШ"
ОГК

Инв. № подл. 4456
 Подпись дата. 11.11.08
 Инв. № докл. 11.11.08
 Возм. инв. №
 Справ. №
 Пер. примен.

В-В (1) Вариант 1

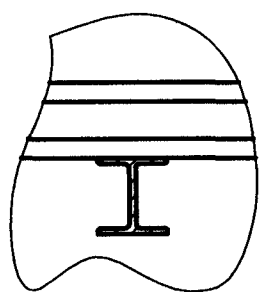
В-В (1) Вариант 2



Д(1:10)(1)

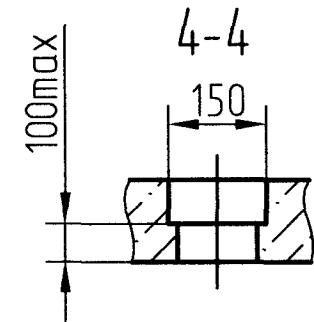
- Для внутреннего управления - у каждой погрузочной площадки.
 - Для наружного управления с основной погрузочной площадки - на всех погрузочных площадках кроме основной.

3-3

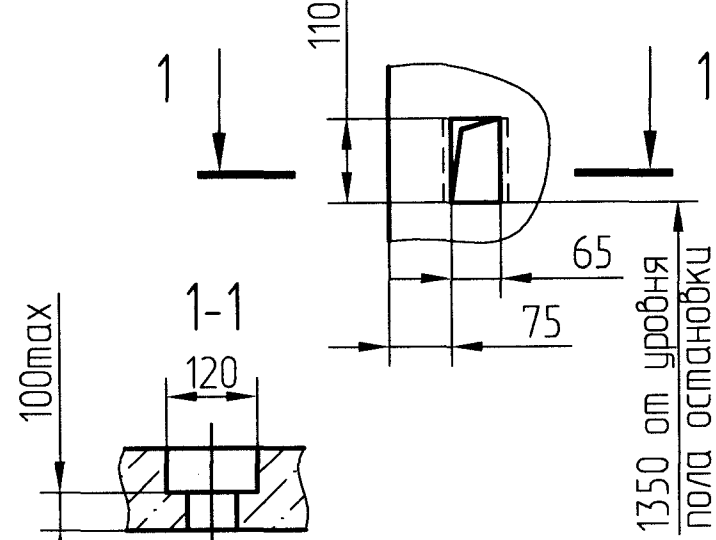
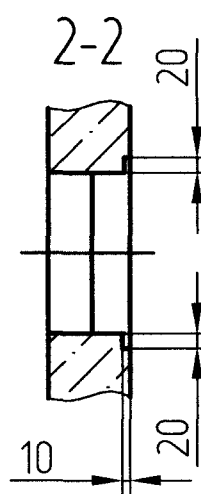
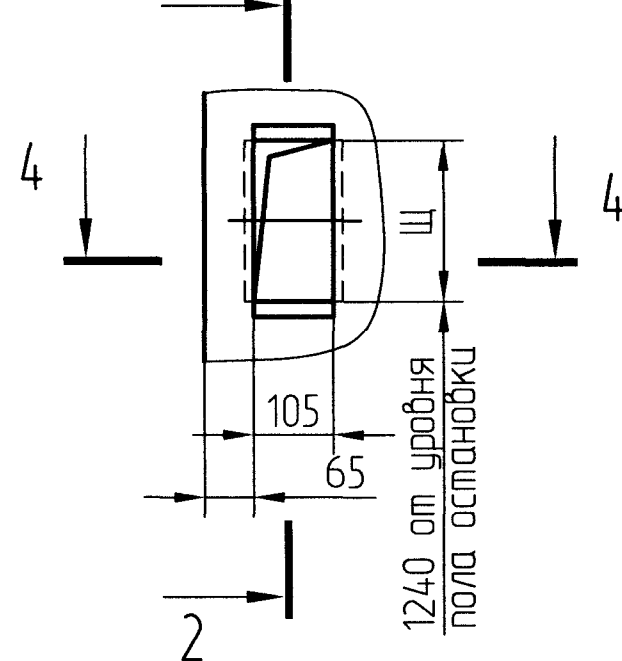


Д(1:10)(1)

- Для наружного управления с основной погрузочной площадки - на основной погрузочной площадке.
 - Для наружного управления со всех погрузочных площадок - на всех остановках.

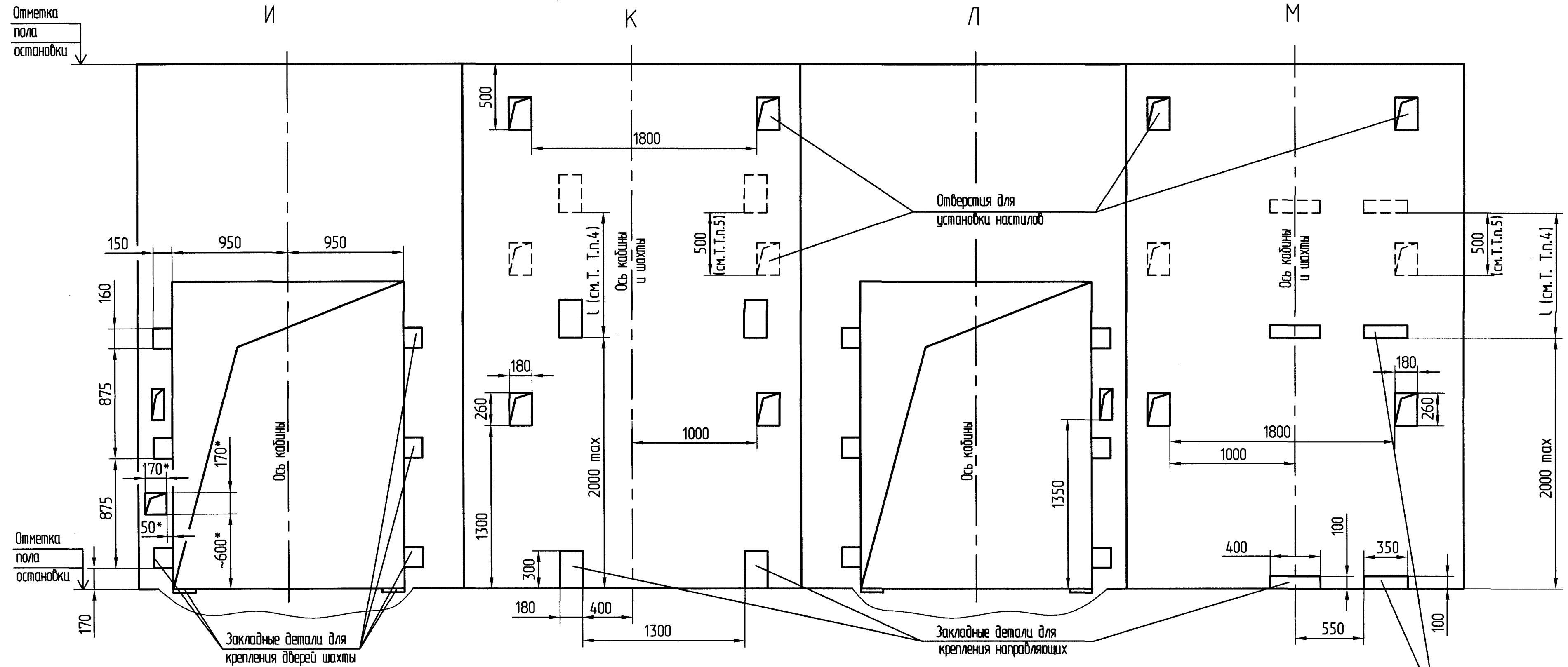


2



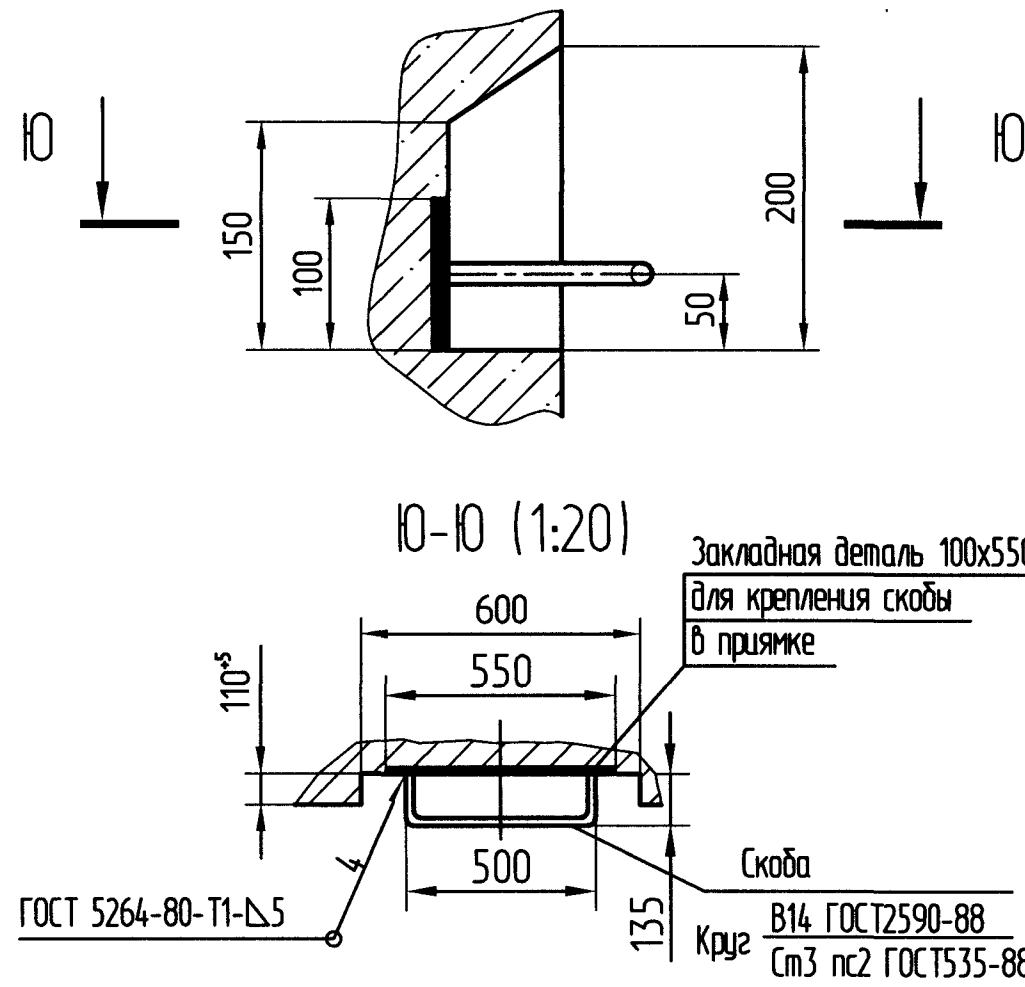
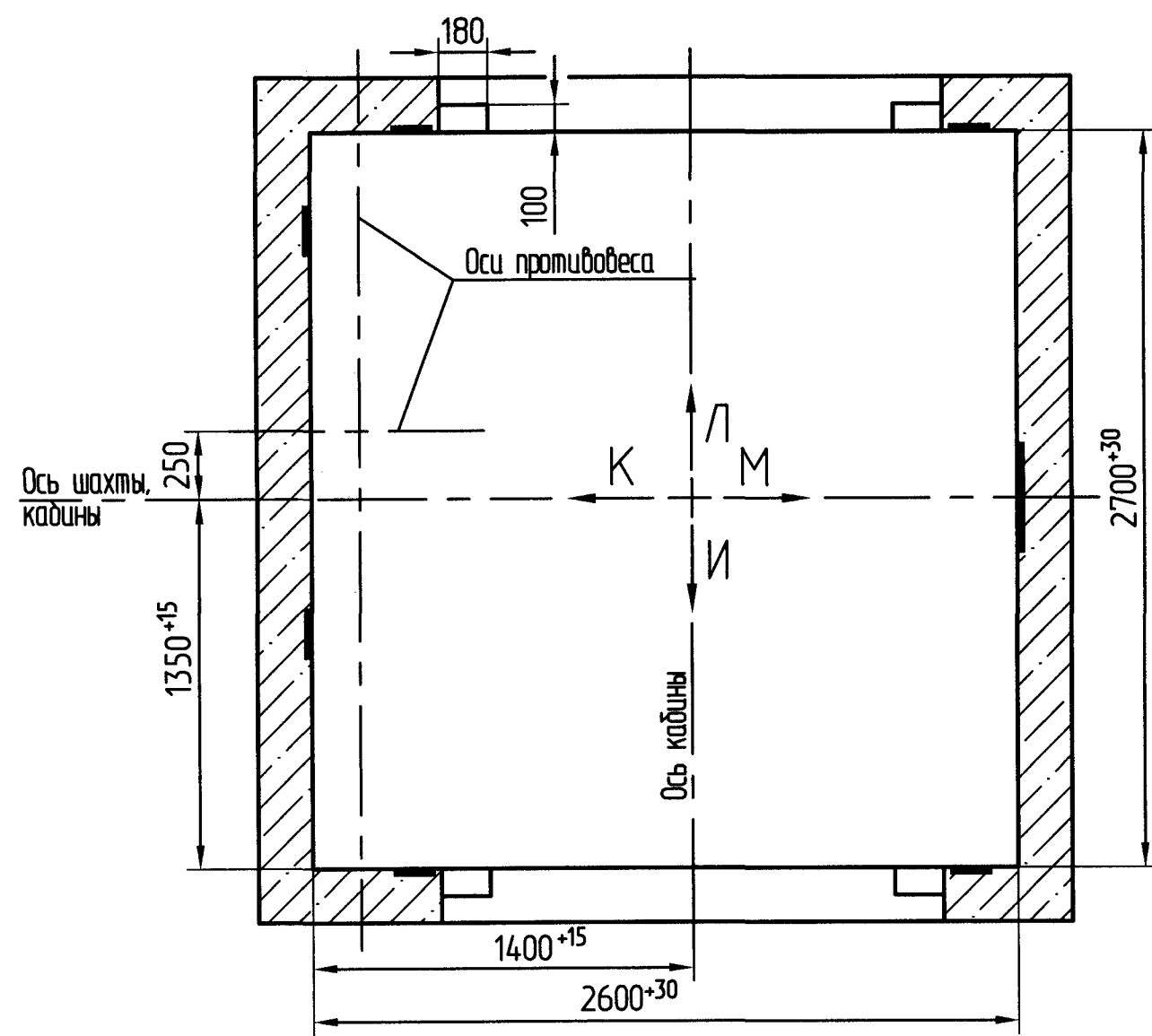
Оста-новки	2	3,4	5,6	7,8	9,10	11,12	13,14	15,16	17,18	19,20
Щ	212	260	298	366	434	502	570	638	706	774

Развертка типового этажа шахты с закладными деталями.



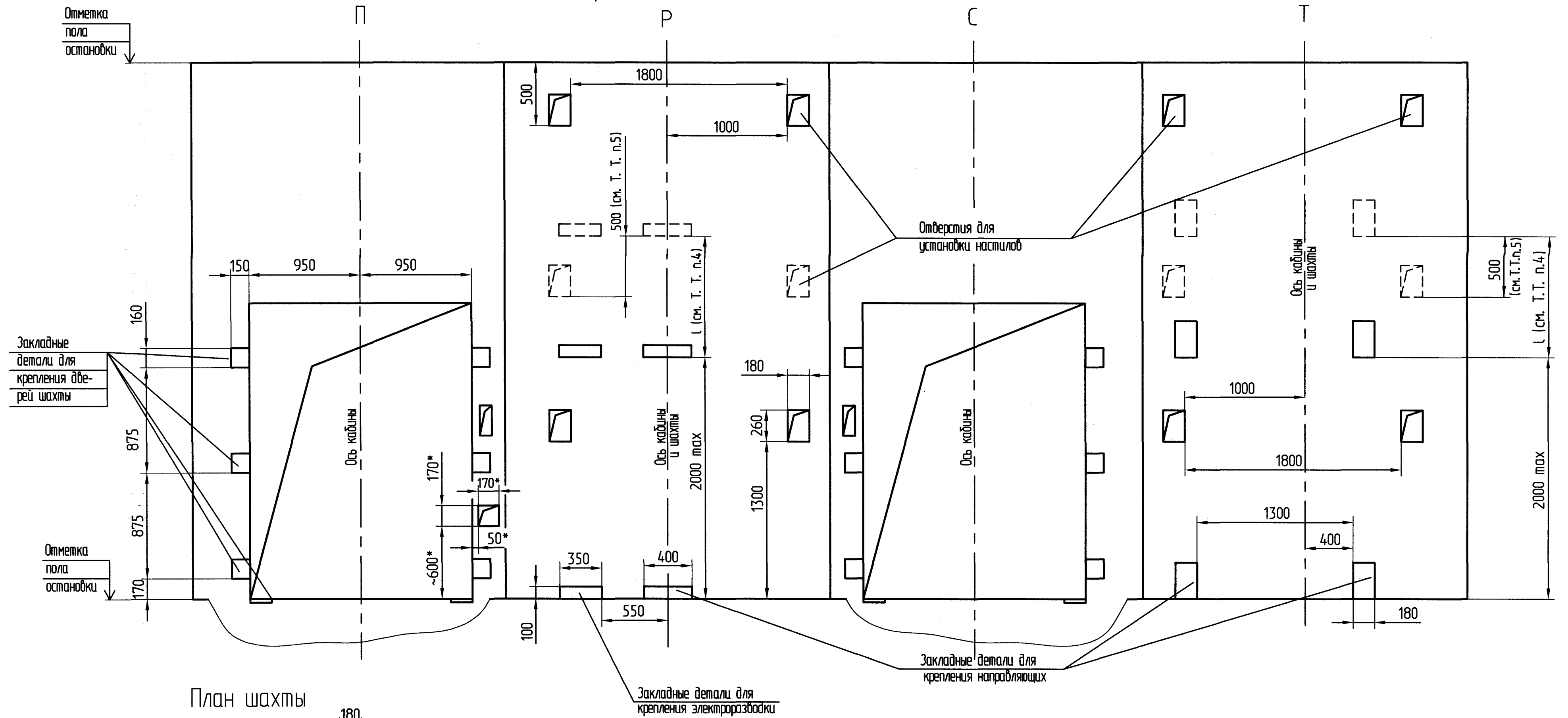
План шахты

Ж (1:5)(1)

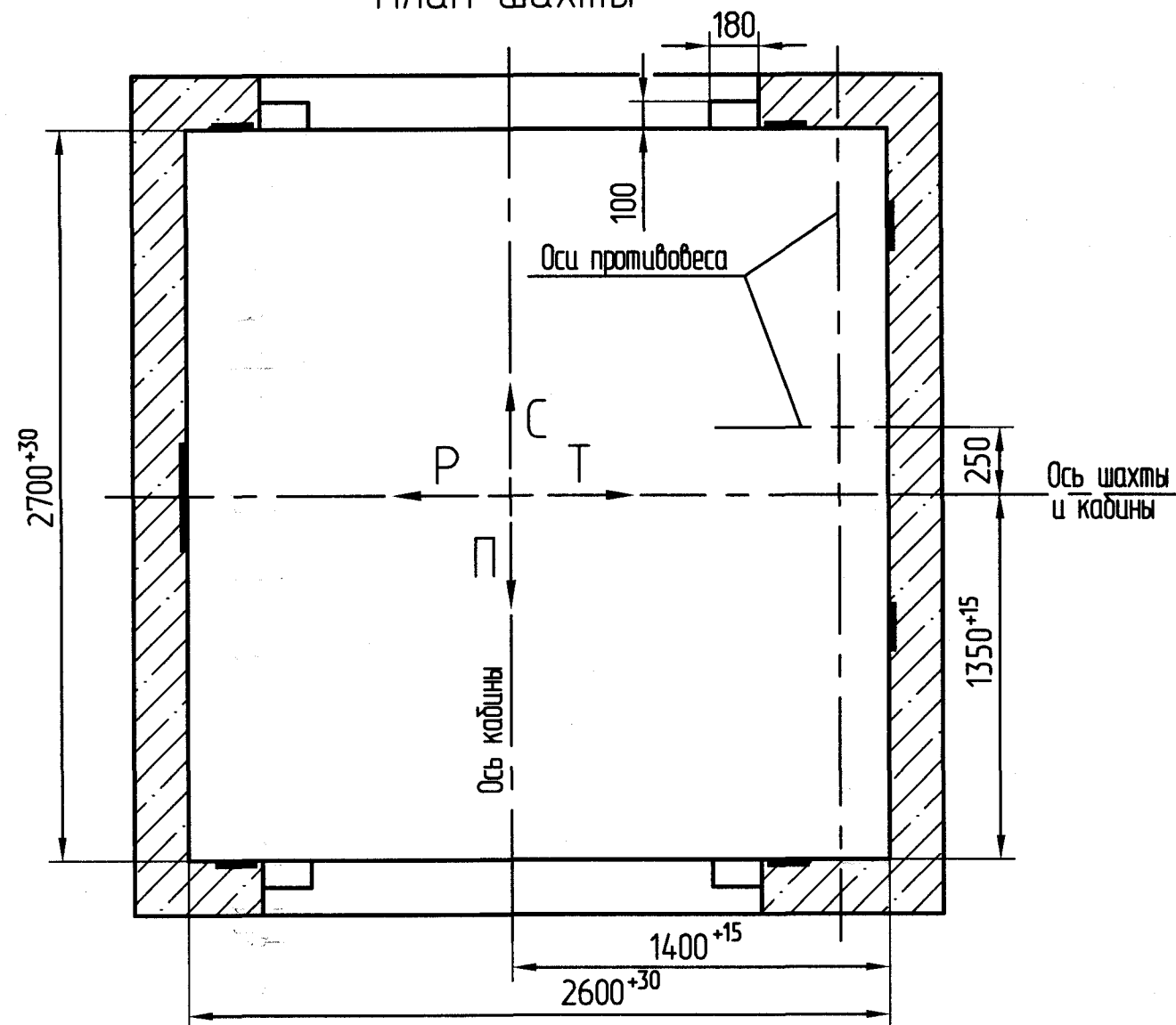


* только на основной погрузочной площадке.

Развертка типового этажа шахты с закладными деталями.



План шахты



* только на основной погрузочной площадке.

Изм.	Лист	№ докум.	Побп.	Дата
1/06	1/06	15471-11	07.11	

Перв. примен.

Спроб. №

Побп. и дата

Изм. № докл.

Взам. инв. №

Побп. и дата

Изм. № подл.