

Таблица 1
Таблица нагрузок на строительную часть от лифтовой установки

Обозначение нагрузки	Величина нагрузки, Н	Схема действия сил	Примечания
P1	63000	На опоры привода см. В-В	Постоянные нагрузки
P2	38800		
P3	20000		
P4	21500		
P5	5000	На детали крепления направляющих	Кратковременные нагрузки при посадке кабины на лобовик
P6	5100		
P7	3500	505max	Кратковременные нагрузки
P5п	155		
P6п	1910	На детали крепления направляющих противовеса	Нагрузки действующие одновременно и аварийно
P8	105000	На пять направляющих на площадь 150x100	
P9	67000	На буфер кабины на площадь 250x400	
P10	72800	На буфер противовеса на площадь 200x350	

Расчетная временная нагрузка на перекрытие под машинным помещением и крышку люка - 800 кг/м²
Все нагрузки указаны с учетом коэффициента динамики

1. Подледебочные балки заказывать по спецификации строительного чертежа и устанавливать при монтаже оборудования.
2. Шахту выполнять для непроходной кабины с выходом на одну сторону или для проходной кабины с выходом на две противоположные стороны (как указано на чертеже), при этом разность отметок остановочных площадок с противоположных сторон шахты допускается равной 0 или не менее 1200 мм.
3. Стены шахты, где укреплены двери, должны быть рассчитаны на удары при закрывании дверей (масса створки 80 кг).
4. При высоте этажа более 4000 мм предусмотреть дополнительные закладные детали для крепления направляющих (обозначены пунктиром) с шагом l не более 2000 мм, при этом первый шаг закладных деталей каждого этажа должен быть 2000 мм.
5. При высоте этажа 5400 мм и более предусмотреть дополнительные отверстия под настилы с учетом того, чтобы расстояние между отверстиями по высоте было не менее 1800 мм и не более 2500 мм.
6. Разбивку закладных деталей и отверстий на верхнем этаже производить по типовому этажу. Дополнительные закладные детали для крепления направляющих предусмотреть на расстоянии 500 мм от низа перекрытия машинного помещения до низа закладных деталей. Верхние отверстия для установки настилов не выполнять.
7. Кабины лифтов оборудуются сплошными дверями. Для стран Таможенного союза допускается применение раздвижных решетчатых дверей кабины.
8. Внутренние размеры кабин в зависимости от конструкции двери кабины и исполнения кабины приведены в таблице 2.
9. Отверстие У выполнить для аварийного открывания двери.
10. В случае необходимости применения противовеса с ловителями (например, при наличии под прямым лифта пространства (помещения), доступного для людей) строительное задание необходимо запросить (согласовать) на ОАО "МОГИЛЕВЛИФТМАШ" (возможно изменение размеров шахты, увеличатся нагрузки на детали крепления направляющих противовеса и пол прямки и т. д.)

Таблица 2

Конструкция двери кабины	Исполнение кабины	Внутренние размеры кабин, мм		
		Ширина	Глубина	Высота
Сплошная	непроходная	1900	2860	3700
	проходная		2820	
Решетчатая	непроходная	1900	2950	3700
	проходная		3000	

АТР-6.45-006М/М (Нкад.=3700)				Лифт грузовой общего назначения Дверь 1650x3700	Лифт	Масса	Масштаб 150
Изм.	Лист	№ док.м.	Дата				
Разраб.	Полторацкий	(Подп.)	22.08.22	Q=2000кг, V=0,5м/с	Лист 1	Листов 4	ОАО "МОГИЛЕВЛИФТМАШ"
Проб.	Полторацкий	(Подп.)	22.08.22				
Т. контр.							
Э. метр.							
Н.контр.	Рцкая	(Подп.)	22.08.22	ГВ2005	ОАО "МОГИЛЕВЛИФТМАШ"	Листов 4	ОЛ НТЦ
Утв.	Полторацкий	(Подп.)	22.08.22				

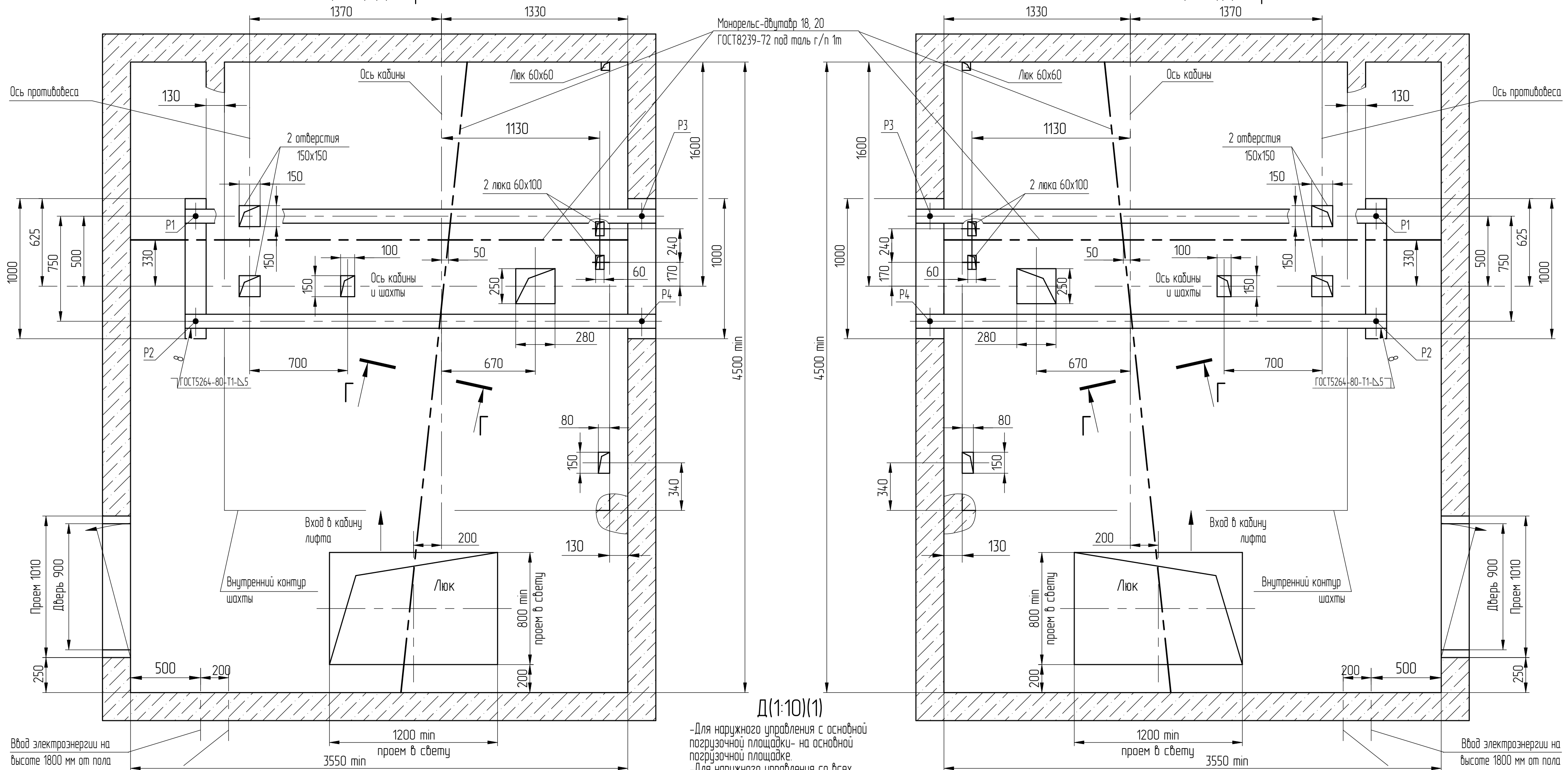
Список цехов-расцехов нет.

Перв. примен.
Спроб. №
Взам. инв. №
Инв. № дубл.
Подп. и дата
Исполн. Черенкова
Подп. и дата (подп.)
Исполн. Черенкова

Планы машинных помещений

В-В (1:20) (1) Вариант 1

В-В (1:20)(1) Вариант 2

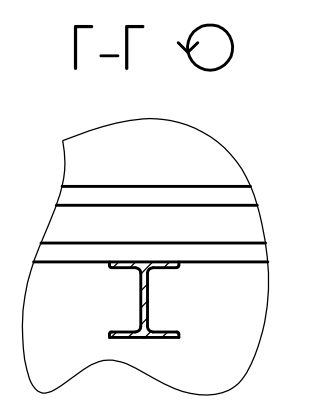
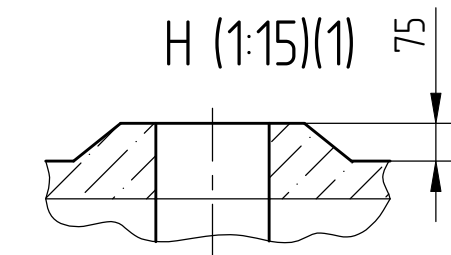
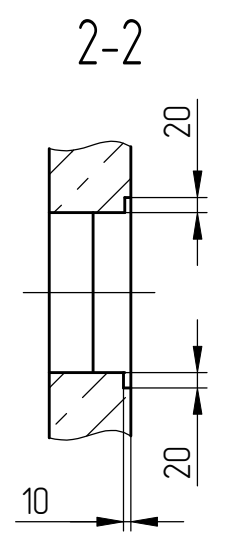
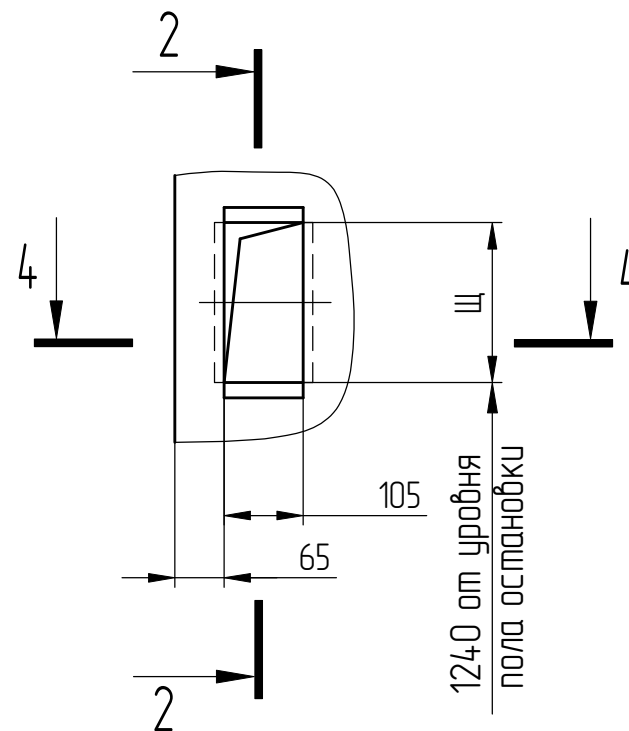
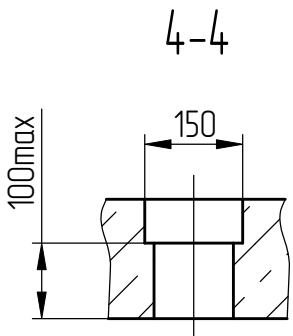
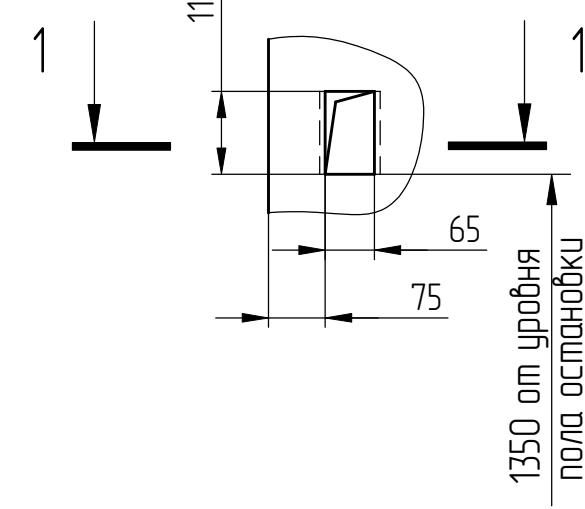
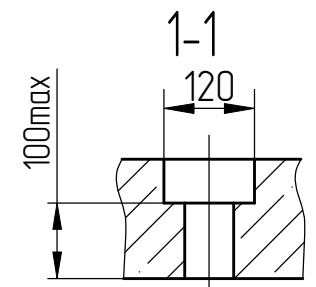


Д(1:10)(1)

-Для наружного управления с основной погрузочной площадки- на основной погрузочной площадке
 -Для наружного управления со всех погрузочных площадок- на всех останках.

Д(1:10)(1)

-Для внутреннего управления - у каждой погрузочной площадки
 -Для наружного управления с основной погрузочной площадки - на всех погрузочных площадках кроме основной.

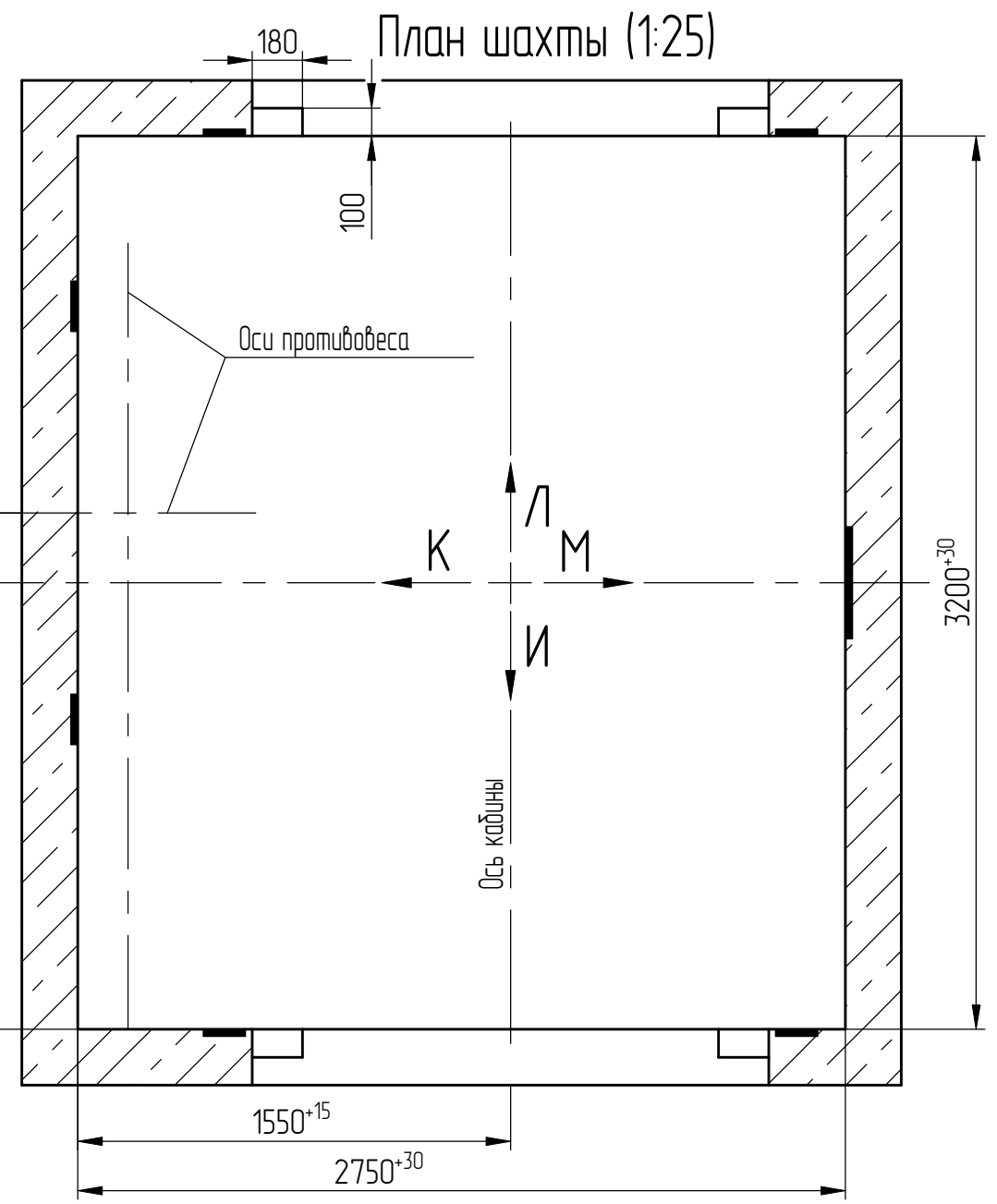
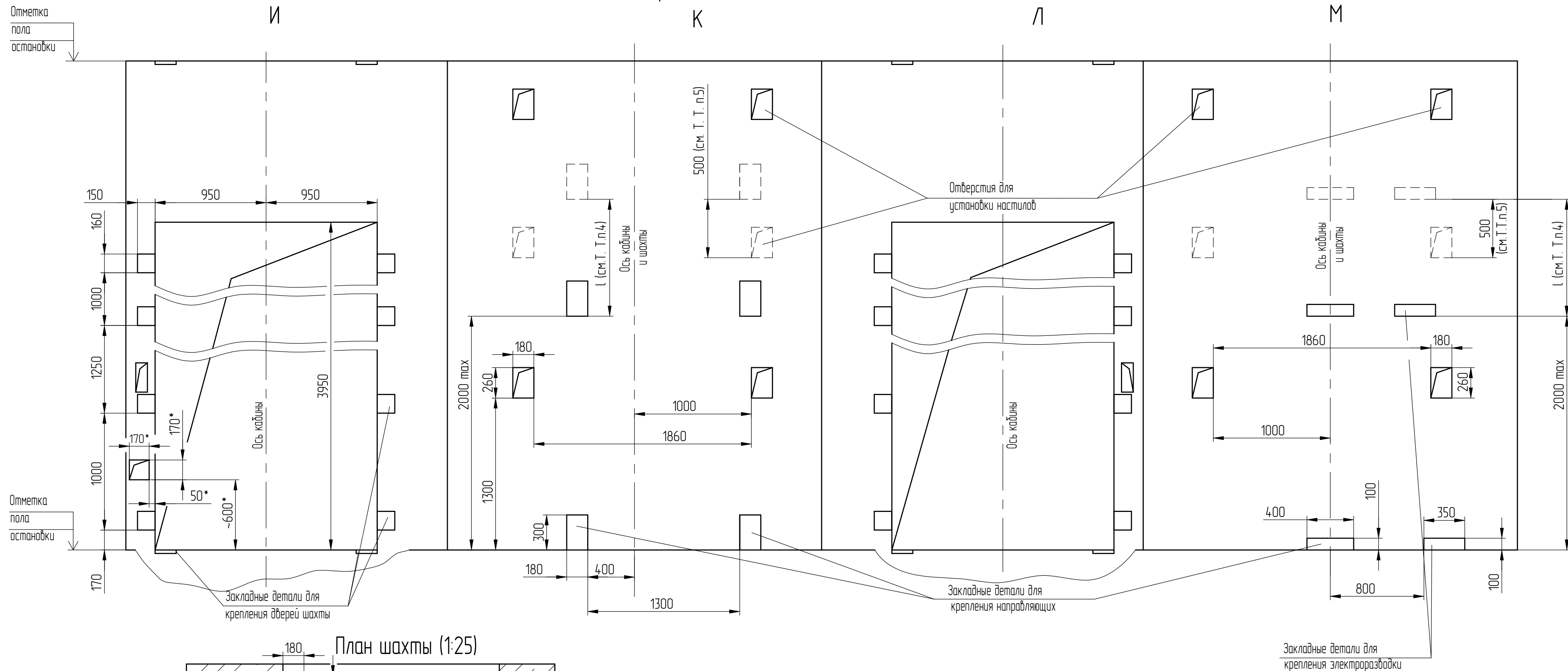


Останки	2	3,4	5,6	7,8	9,10	11,12	13,14
Щ	212	260	298	366	434	502	570

Перв. примен.
 Справ. №

Подп. и дата
 Подп. и дата
 Инв.№ дубл.
 Инв.№ подл.
 Взам. инв. №
 Черенкова 22.09.22
 000025883

Развертка типового этажа шахты с закладными деталями.



* только на основной погрузочной площадке.

Перв. примен.
Справ. №

Инд.№ подл.	Подп. и дата
000025883	Черенкова, 22.09.22
Взам. инв. №	Инд.№ дубл.

1	186.004.183-2022				
Изм./Лист	№ докум.	Подп.	Дата	АТР-6.45-006М/М (Икаб.=3700)	
Список цехов-расцеховок нет.					Лист 3
Копиробал					Формат А2

