

Б-Б

Б

А-А(1:20)

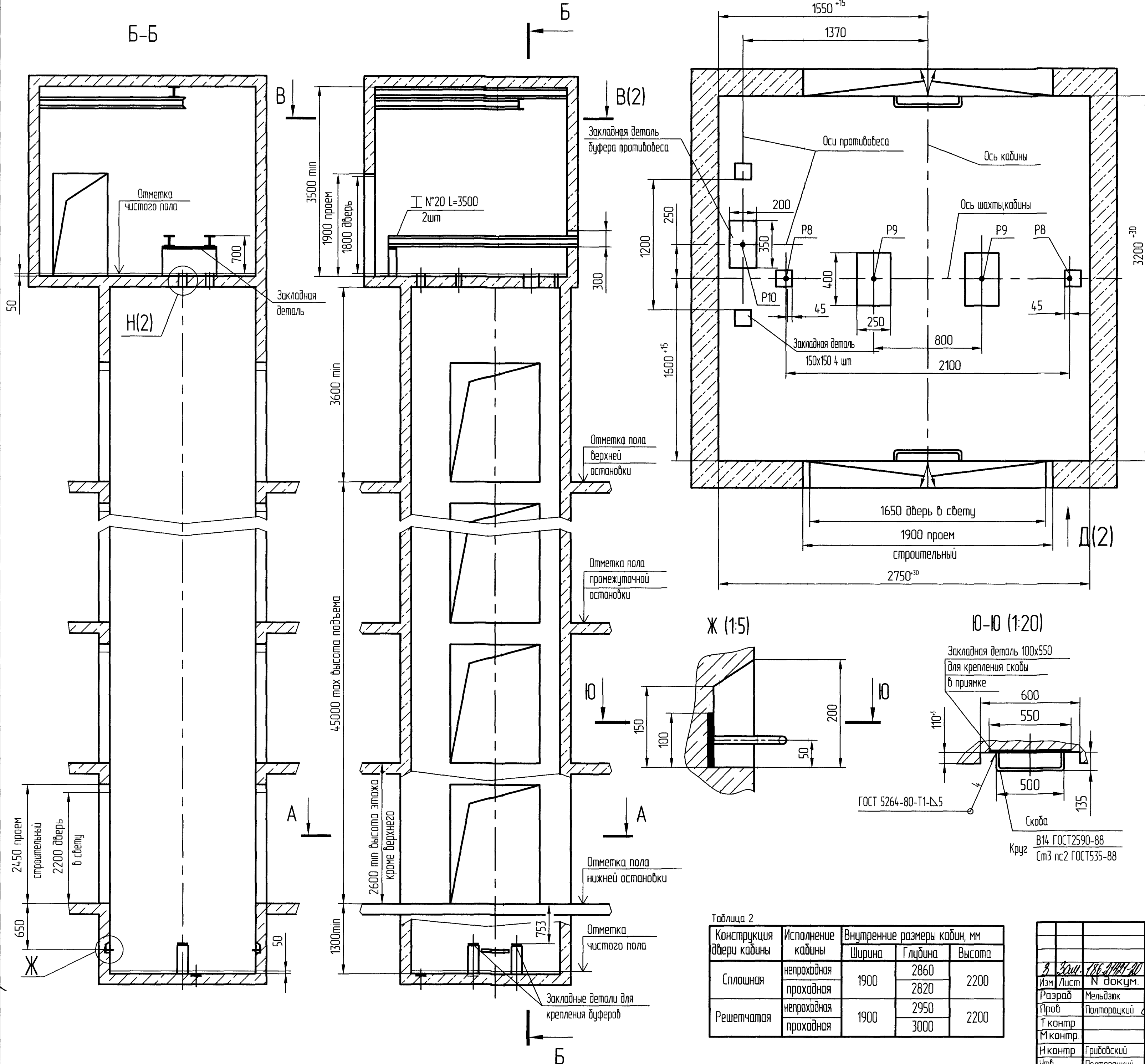


Таблица 1

Таблица нагрузок на строительную часть от лифтовой установки			
Обозначение нагрузки	Величина нагрузки, Н	Схема действия сил	Примечания
P1	63000	На опоры привода см. в-в	Постоянные нагрузки
P2	38800		
P3	20000		
P4	21500		
P5	5000	На детали крепления направляющих	Кратковременные нагрузки при посадке кабины на лобовики
P6	5100		
P7	3500	На детали крепления направляющих противовеса	Кратковременные нагрузки
P5n	155		
P6n	1910		
P8	105000	На пять направляющих на площадь 150x100	Нагрузки действующие одновременно и абаривно
P9	67000	На буфер кабины на площадь 250x400	
P10	72800	На буфер противовеса на площадь 200x350	
Расчетная временная нагрузка на перекрытие под машинным помещением и крышку люка - 800 кг/м <sup>2</sup> Все нагрузки указаны с учетом коэффициента динамики			

- Подледеачные балки заказывать по спецификации строительного чертежа и устанавливать при монтаже оборудования.
- Шахту выполнять для непроходной кабины с выходом на одну сторону или для проходной кабины с выходом на две противоположные стороны (как указано на чертеже), при этом разность отметок остановочных площадок с противоположных сторон шахты допускается равной 0 или не менее 1200 мм
- Стены шахты, где укреплены двери, должны быть рассчитаны на удары при закрывании дверей (масса створки 70 кг)
- При высоте этажа более 4000 мм предусмотреть дополнительные закладные детали для крепления направляющих (обозначены пунктиром) с шагом l не более 2000 мм, при этом первый шаг закладных деталей каждого этажа должен быть 2000 мм.
- При высоте этажа 5400 мм и более предусмотреть дополнительные отверстия под настилы с учетом того, чтобы расстояние между отверстиями по высоте было не менее 1800 мм и не более 2500 мм.
- Разбивку закладных деталей и отверстий на верхнем этаже производить по типовому этажу. Дополнительные закладные детали для крепления направляющих предусмотреть на расстоянии 3100 мм от отметки пола верхней остановки до низа закладных деталей. Верхние отверстия для установки настилов не выполнять.
- Кабины лифтов оборудовать применением раздвижных решетчатых дверей кабины. Для стран Таможенного союза допускается применение раздвижных решетчатых дверей кабины.
- Внутренние размеры кабин в зависимости от конструкции двери кабины и исполнения кабины приведены в таблице 2.
- В случае необходимости применения противовеса с лобовиками (например, при наличии под приямком лифта пространства (помещения), доступного для людей) строительное задание необходимо запросить (согласовать) на ОАО "МогилевЛифтМаш" (возможно изменение размеров шахты, увеличиваются нагрузки на детали крепления направляющих противовеса и пол приямка и т. д.)

Таблица 2

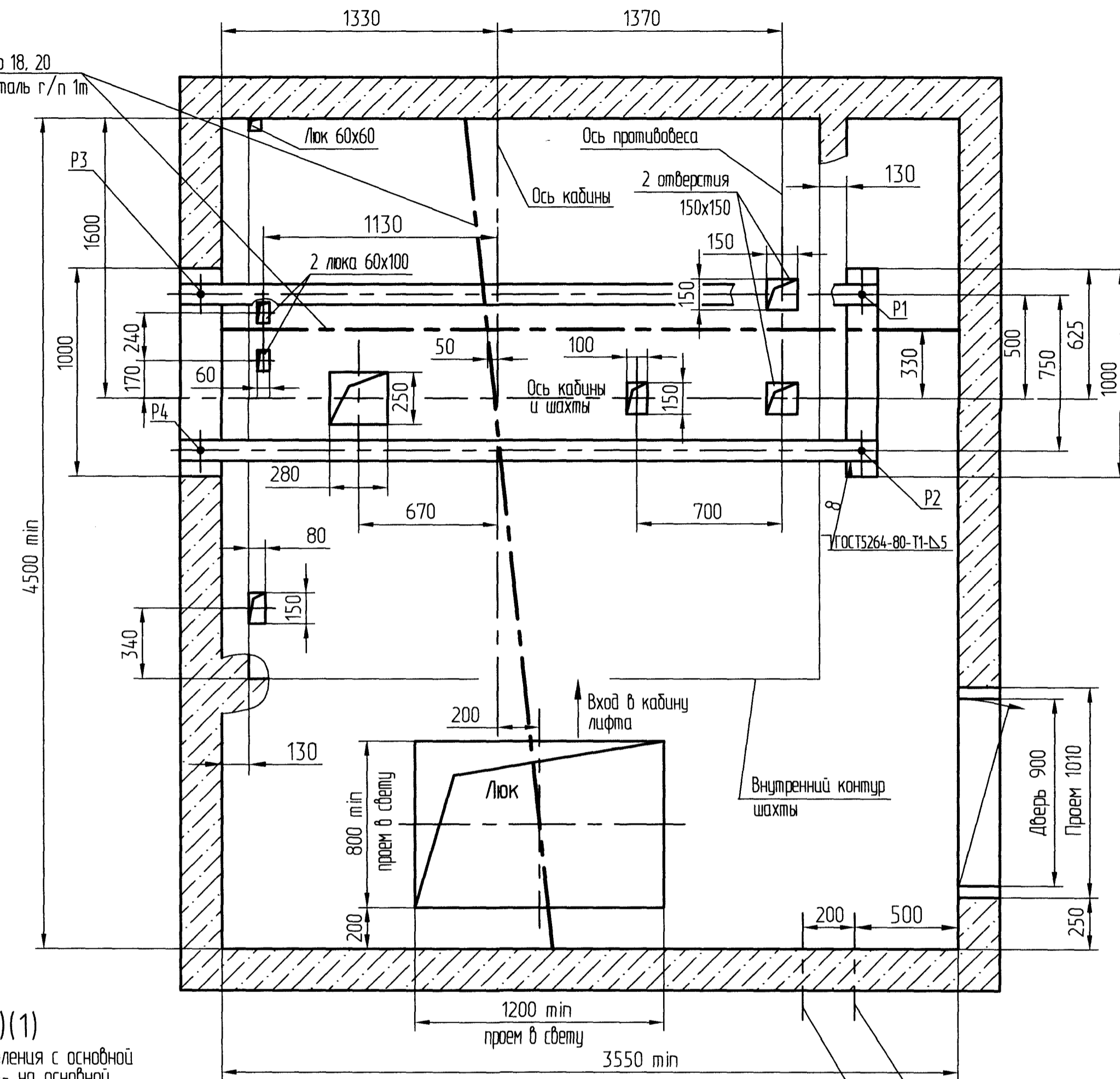
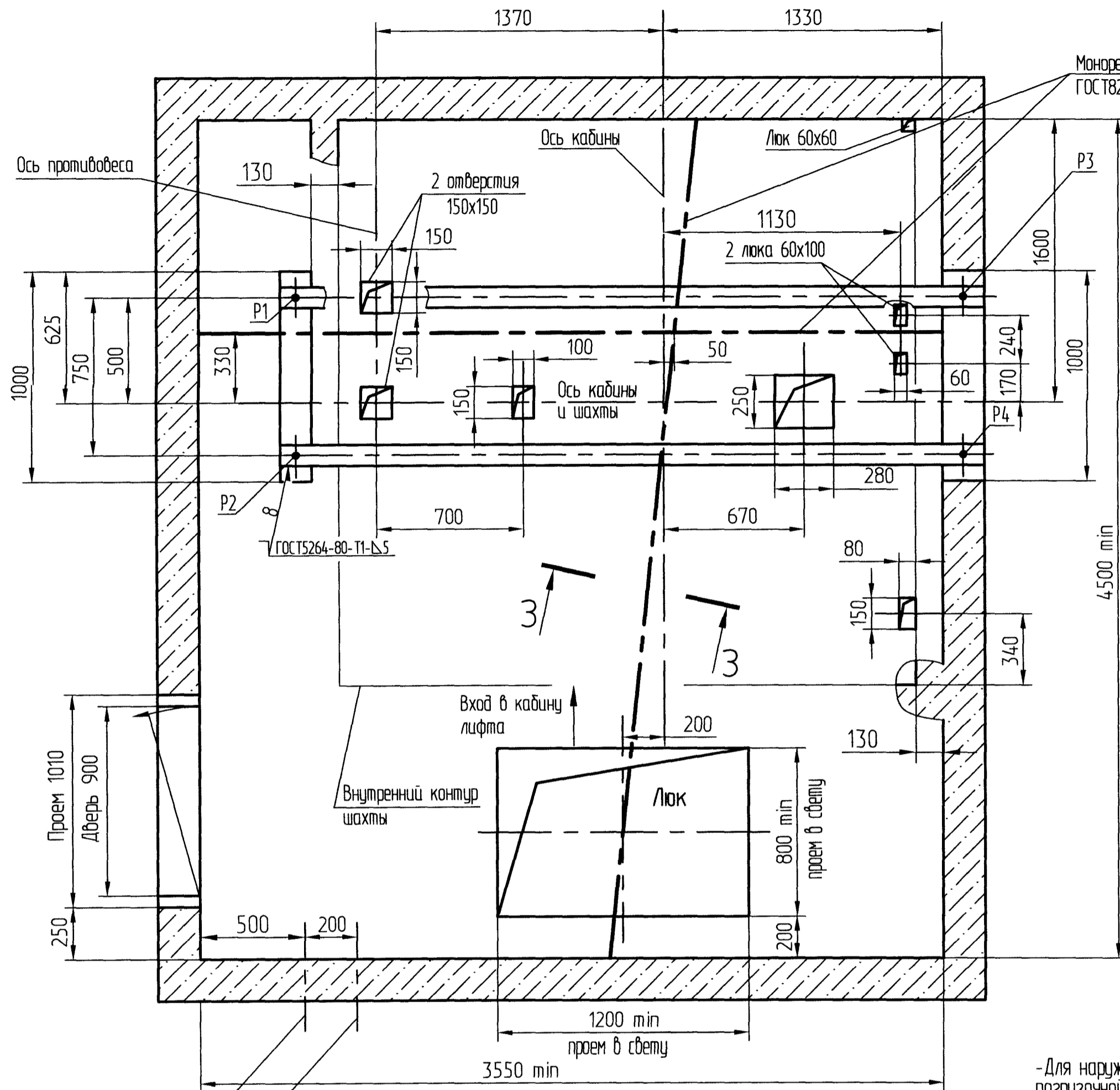
Конструкция двери кабины	Исполнение кабины	Внутренние размеры кабин, мм		
		Ширина	Глубина	Высота
Сплошная	непроходная	1900	2860	2200
	проходная		2820	
Решетчатая	непроходная	1900	2950	2200
	проходная		3000	

АТР-6.45-006 М/М				Лифт грузовой общего назначения Q=2000кг, V=0,5м/с Дверь 1650x2200	Лист	Масса	Масштаб
В 30мм 186-21081-20 Изм/Лист N докум. Подп. Дата Разраб. Мельничук Проб. Полторацкий Т.контр. М.контр. Н.контр. Грибовский Утв. Полторацкий				Лист 1	Листов 4	150	
ГВ2005				ОАО "МОГИЛЕВЛИФТМАШ"		ОГК	

Перв. примен.  
Справ. №  
Изм. №  
Взам. инв. №  
Подп. и дата  
Изм. №  
Изм. №

В-В (1) Вариант 1

В-В (1) Вариант 2

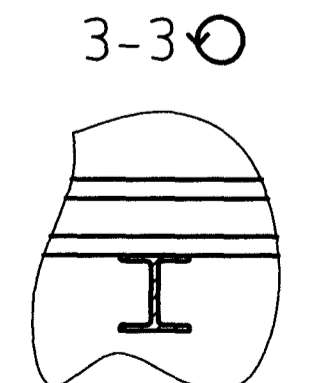
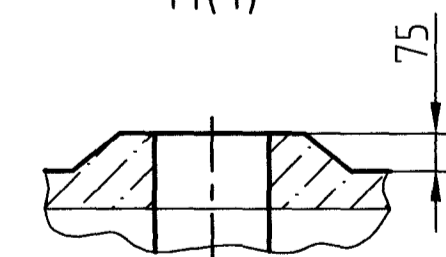
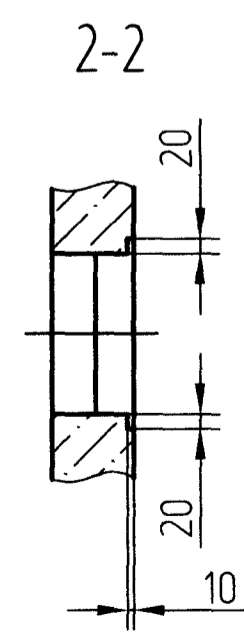
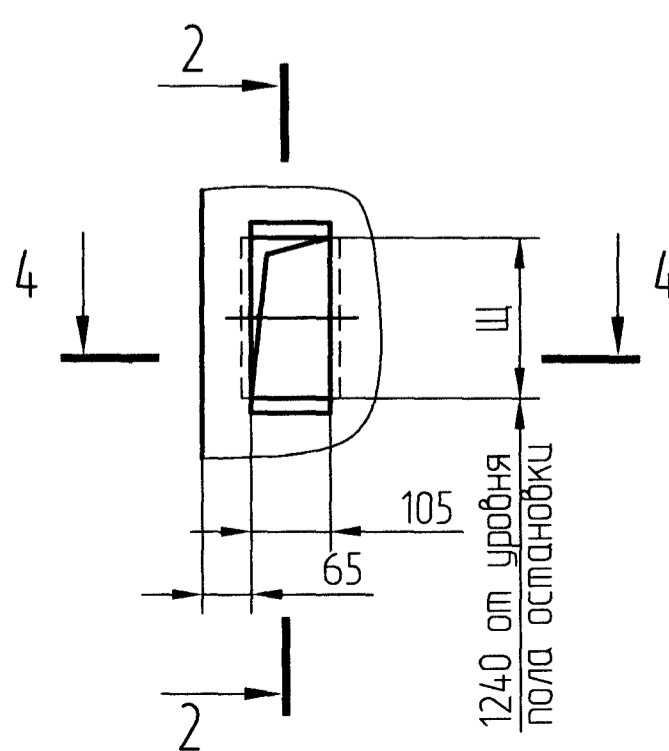
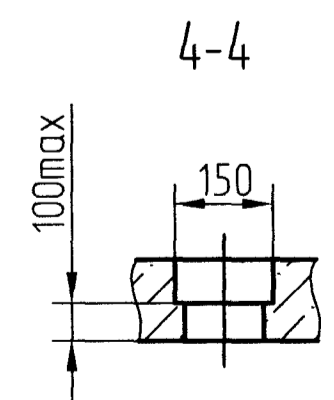
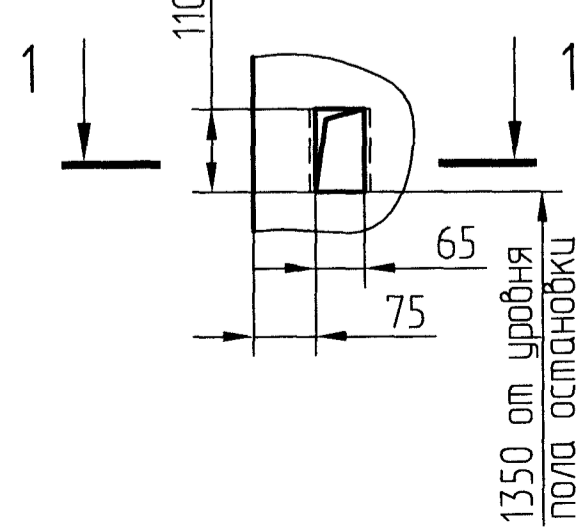
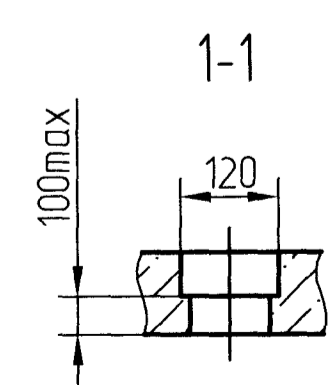


Ввод электроэнергии на высоте 1800 мм от пола  
Ввод заземления

Ввод электроэнергии на высоте 1800 мм от пола  
Ввод заземления

Д(1:10)(1)  
-Для внутреннего управления - у каждой погрузочной площадки.  
-Для наружного управления с основной погрузочной площадки - на всех погрузочных площадках кроме основной.

Д(1:10)(1)  
-Для наружного управления с основной погрузочной площадки - на основной погрузочной площадке.  
-Для наружного управления со всех погрузочных площадок - на всех остановах.

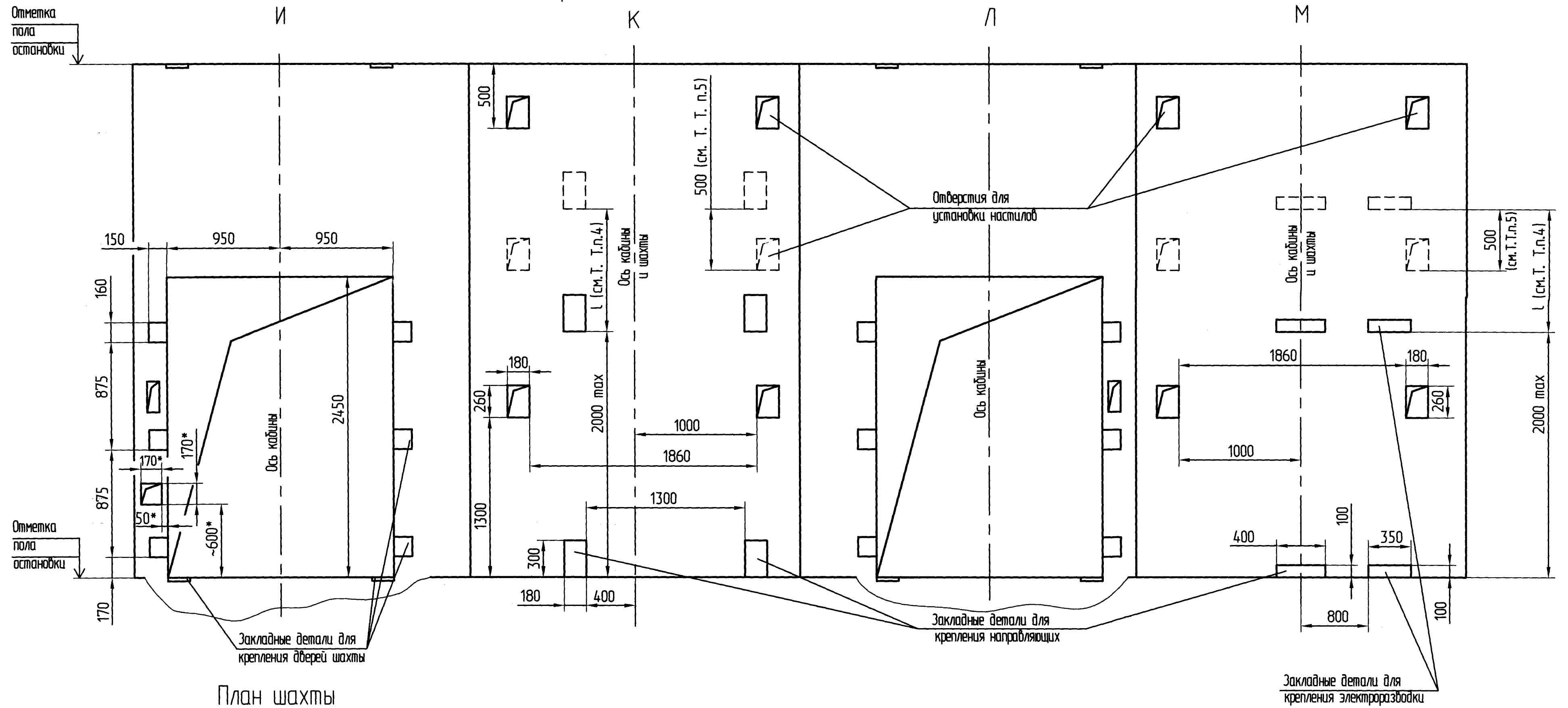


Оста-новки	2	3;4	5;6	7;8	9;10	11;12	13;14
Щ	212	260	298	366	434	502	570

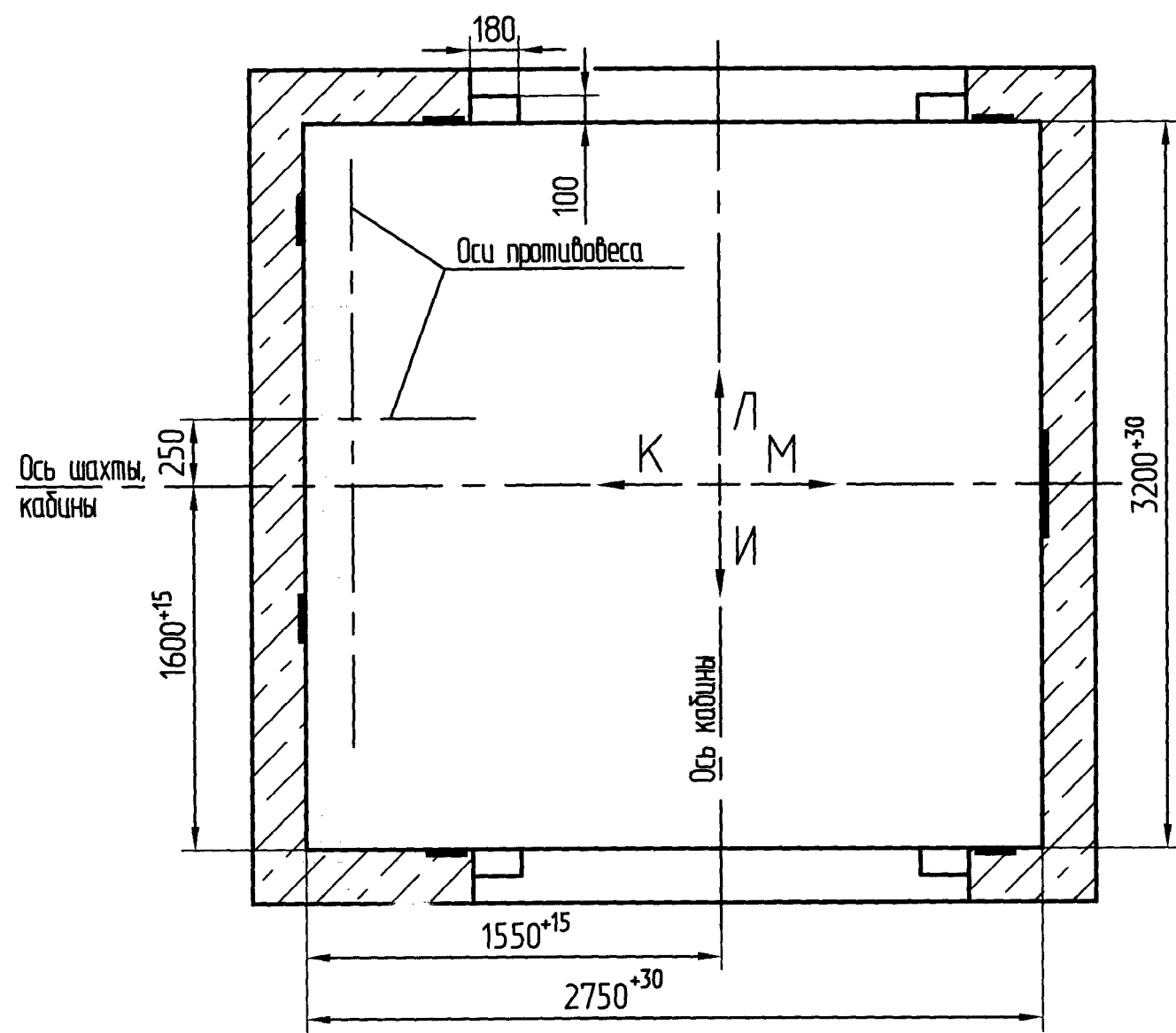
1	Зам	186	16249-12	03.12
Изм.	Лист	№ докум.	Подп.	Дата

Перв. примен.  
Справ. №  
Подп. и дата.  
Изм. № докл.  
Изм. № докл.  
Изм. № докл.

Развертка типового этажа шахты с закладными деталями.



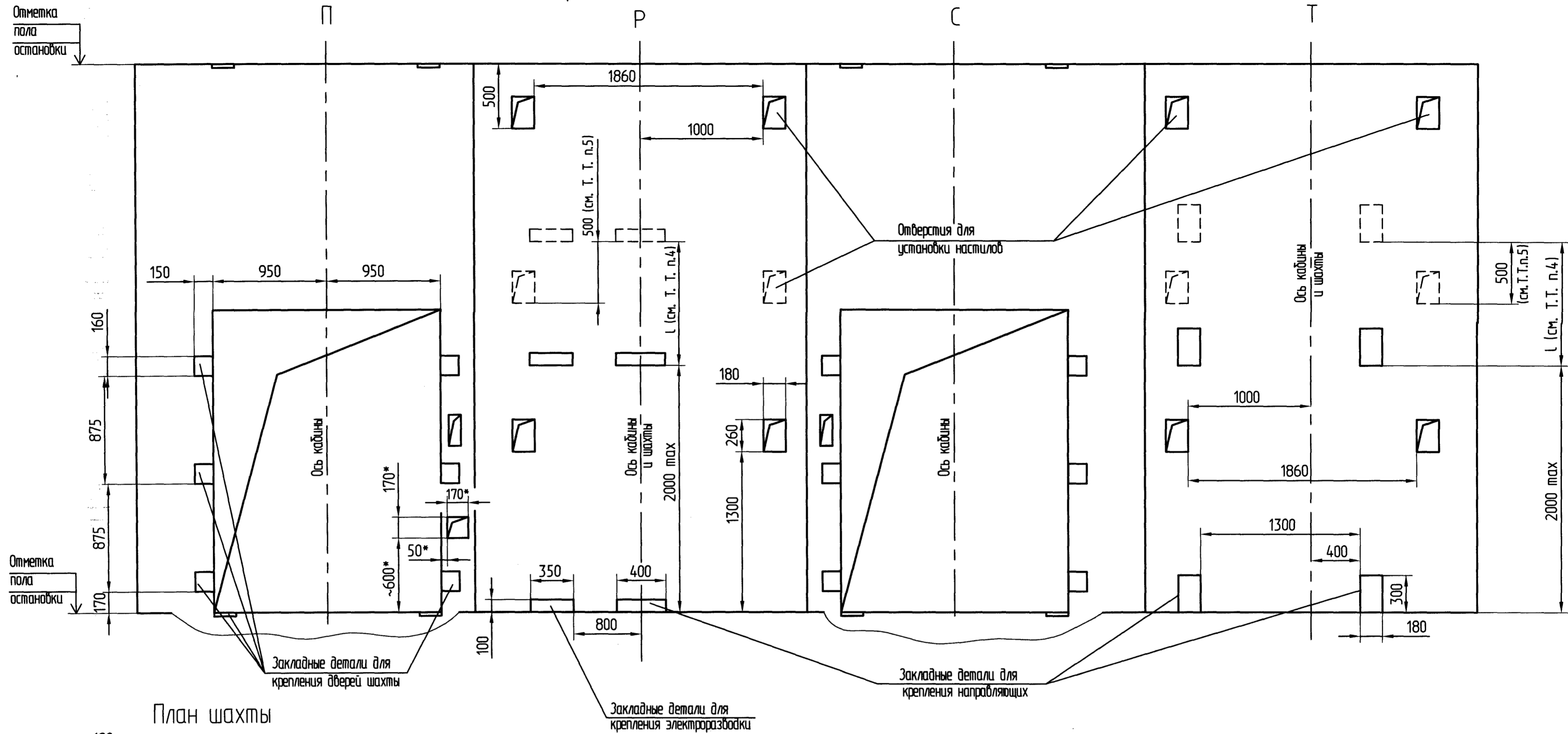
План шахты



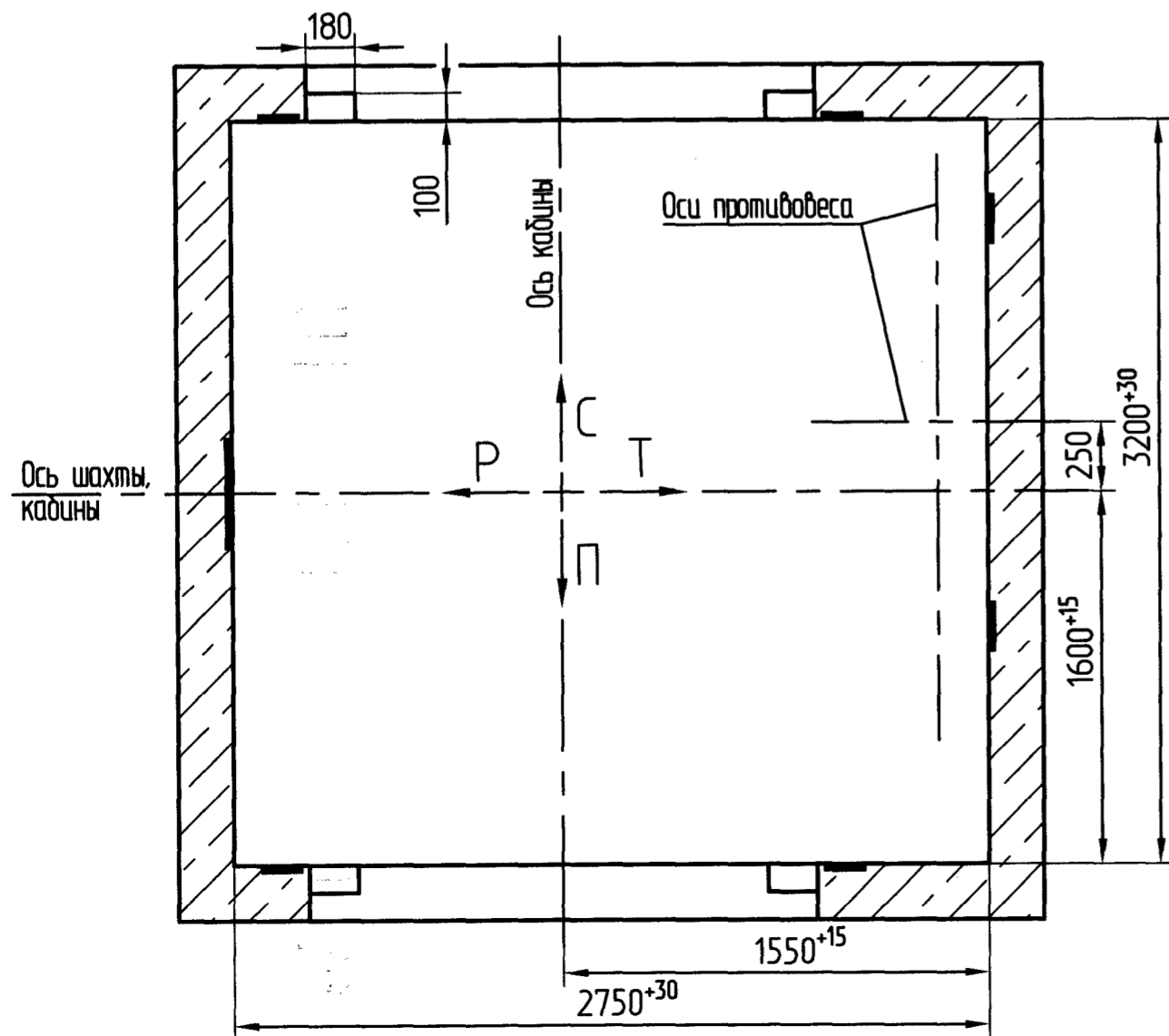
\* только на основной погрузочной площадке.

Изм.	Лист	№ докум.	Подп.	Дата	АТР-6.45-006 М/М	Лист
						3

Развертка типового этажа шахты с закладными деталями.



План шахты



\* только на основной погрузочной площадке.