

Таблица 1
Таблица нагрузок на строительную часть от лифтовой установки

Обозначение нагрузки	Величина нагрузки, Н	Схема действия сил	Примечания
P1	93000	На опоры прибора см.В-В	Постоянные нагрузки
P2	41600		
P3	65000		
P4	37500		
P5	14000		
P6	9700	На детали крепления направляющих	Кратковременные нагрузки при посадке кабины на лобовик
P7	4700		
P8	5700	На детали крепления направляющих противовеса	Кратковременные нагрузки
P5п	250		
P6п	3055	На детали крепления направляющих противовеса	Кратковременные нагрузки
P9	149200		
P10	76800	На дугер кабины на площадь 180x180	Нагрузки действуют одновременно и оборино
P11	48400	На дугер противовеса на площадь 180x180	

Расчетная временная нагрузка на перекрытие под машинным помещением и крышку люка-800 кг/м²
Все нагрузки указаны с учетом коэффициента динамики

1. Подлебедачные балки заказывать по спецификации строительного чертежа и устанавливать при монтаже оборудования.
2. Шахту выполнять для непроходной кабины с выходом на одну сторону или для проходной кабины с выходом на две противоположные стороны (как указано на чертеже), при этом разность отметок остановочных площадок с противоположных сторон шахты допускается равной 0 или не менее 1200 мм
3. Стены шахты, где укреплены двери, должны быть рассчитаны на удары при закрывании дверей (масса створки 85 кг).
4. При высоте этажа более 4000 мм предусмотреть дополнительные закладные детали для крепления направляющих (обозначены пунктиром) с шагом l не более 2000 мм, при этом первый шаг закладных деталей каждого этажа должен быть 2000 мм.
5. При высоте этажа 5400 мм и более предусмотреть дополнительные отверстия под настилы с учетом того, чтобы расстояние между отверстиями по высоте было не менее 1800 мм и не более 2500 мм.
6. Разбивку закладных деталей и отверстий на верхнем этаже производить по типовому этажу. Дополнительные закладные детали для крепления направляющих предусмотреть на расстоянии 3500 мм от отметки пола верхней остановки до низа закладных деталей. Верхние отверстия для установки настилов не выполнять.
7. Кабины лифтов оборудуются сплошными дверями. Для стран Таможенного союза допускается применение раздвижных решетчатых дверей кабины.
8. Внутренние размеры кабин в зависимости от конструкции двери кабины и исполнения кабины приведены в таблице 2.
9. В случае необходимости применения противовеса с лобовиками (например, при наличии под приямком лифта пространства (помещения), доступного для людей) строительное задание необходимо запросить (согласовать) на ОАО "Могилевлифтмаш" (возможно изменение размеров шахты, увеличиваются нагрузки на детали крепления направляющих противовеса и пол приямка и т. д.)

Таблица 2

Конструкция двери кабины	Исполнение кабины	Внутренние размеры кабин, мм		
		Ширина	Глубина	Высота
Сплошная	непроходная	2900	3700	2400
	проходная	2900	3750	2400
Решетчатая	непроходная	2900	3950	2400
	проходная	2900	4000	2400

ATP-6.45-009 M/M

Лифт грузовой общего назначения
Q=5000кг, V=0,25м/с
Дверь 2450x2400

Изм.	Лист	№ док.м.	Подп.	Дата	Лист	Масса	Масштаб
5	Зад.	186.2/181-20	И.И.И.	11.01	1		150
Разраб.	Мельдзюк		И.И.И.	01.01	1		
Проб.	Полторацкий		И.И.И.	11.01	4		
Т. контр.							
Э. метр.							
Н. контр.	Грибовский		И.И.И.	11.01			
Утв.	Полторацкий		И.И.И.	11.01			

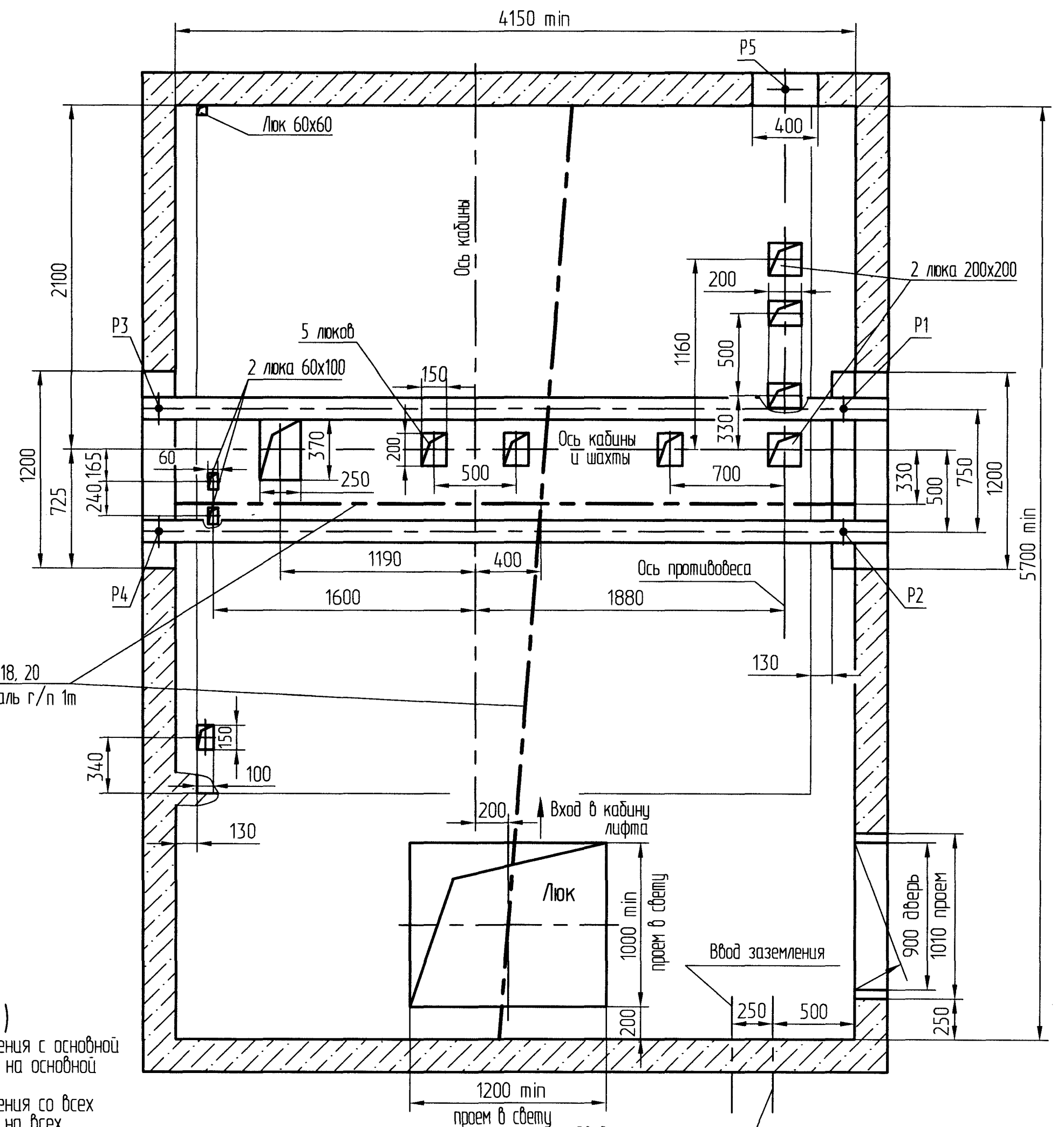
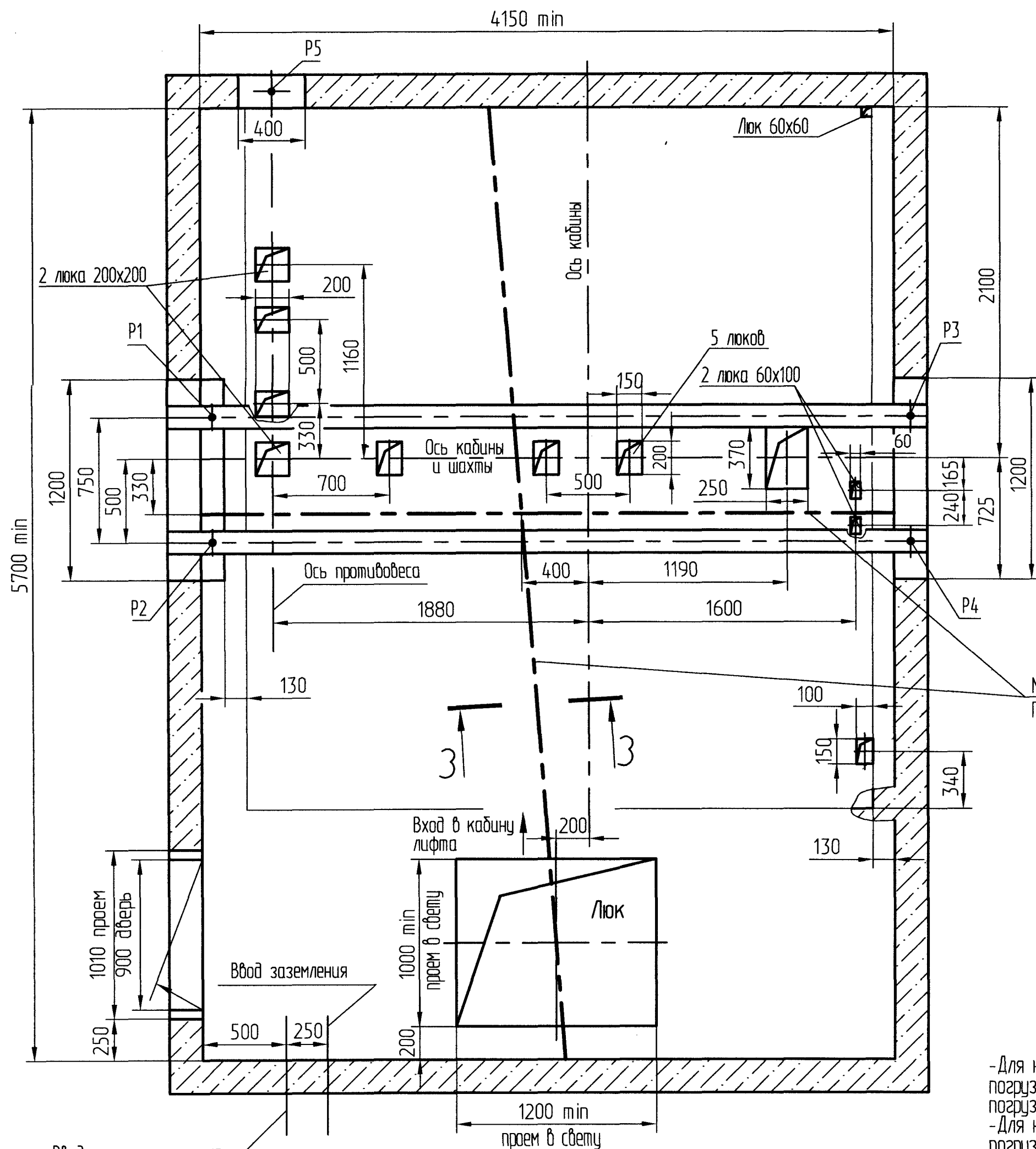
Лист 1 Листов 4

ОАО "МОГИЛЕВЛИФТМАШ"
ОГК

Перв. примен.
Справ. №
Инд. № подл.
Подп. и дата
Инд. № докл.
Взам. инд. №
Инд. № докл.
Подп. и дата
Инд. № докл.

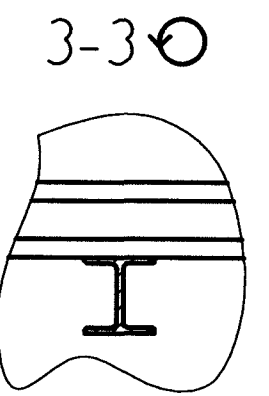
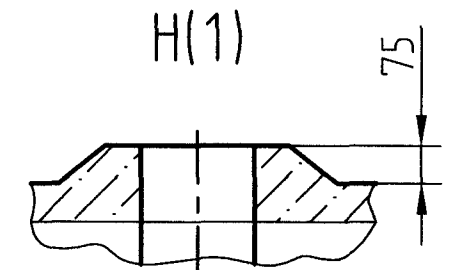
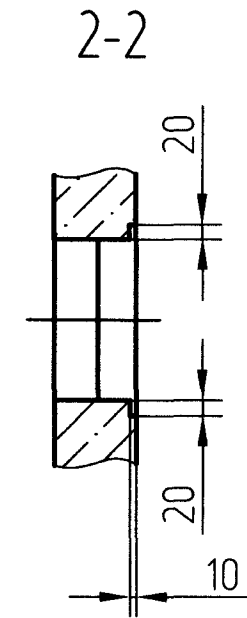
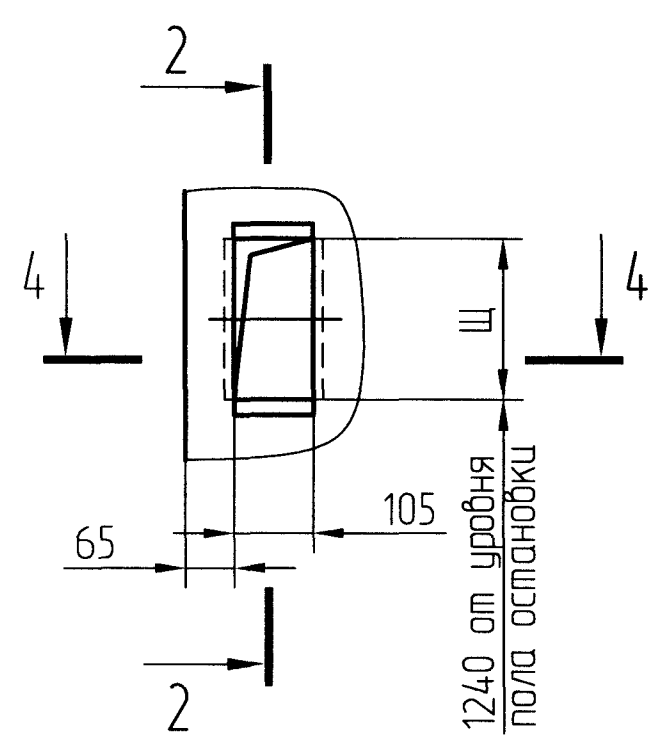
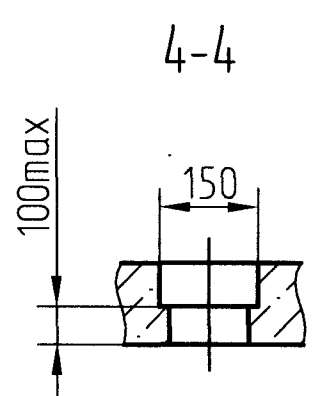
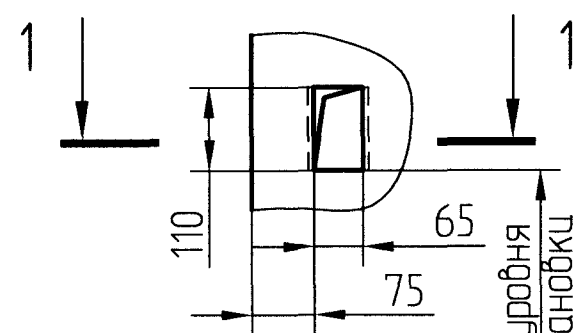
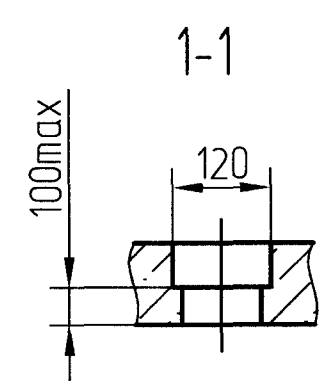
В-В (1) Вариант I

В-В (1) Вариант II



Д(1:10)(1)
 - Для наружного управления с основной погрузочной площадкой - на основной погрузочной площадке.
 - Для наружного управления со всех погрузочных площадок - на всех останках.

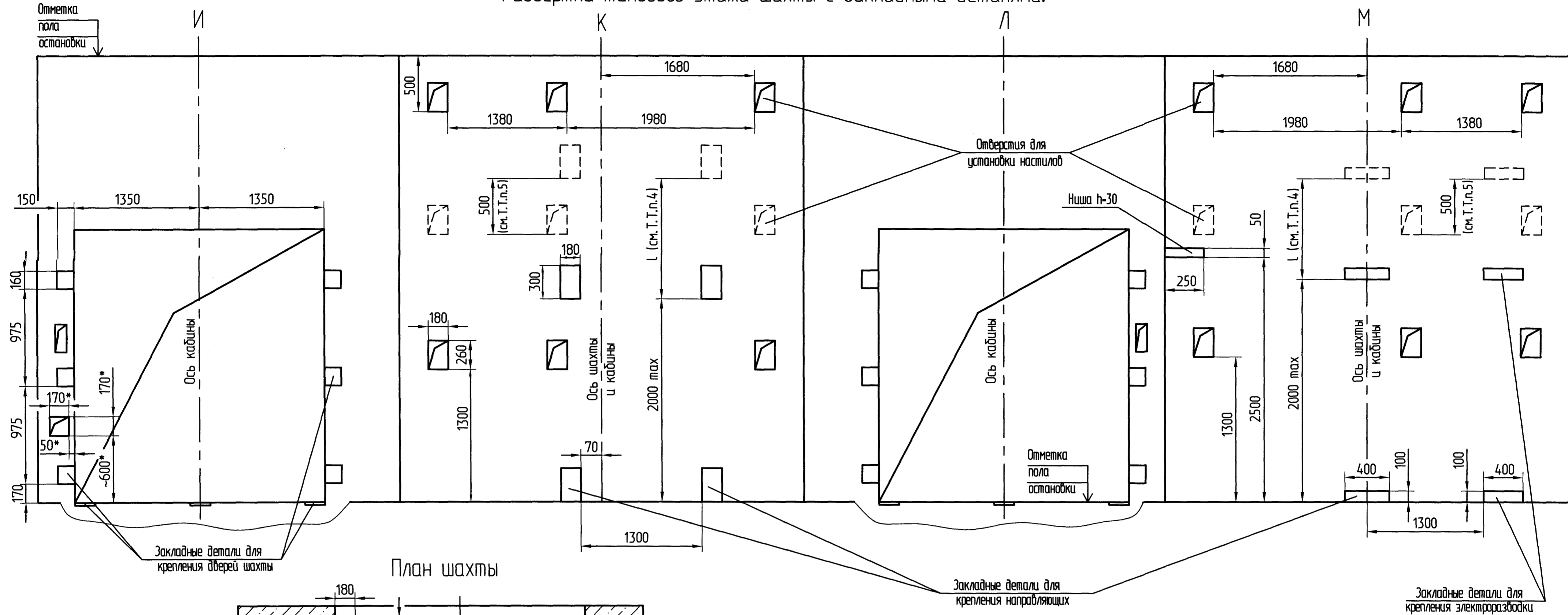
Д(1:10)(1)
 - Для внутреннего управления - у каждой погрузочной площадки.
 - Для наружного управления с основной погрузочной площадки - на всех погрузочных площадках кроме основной.



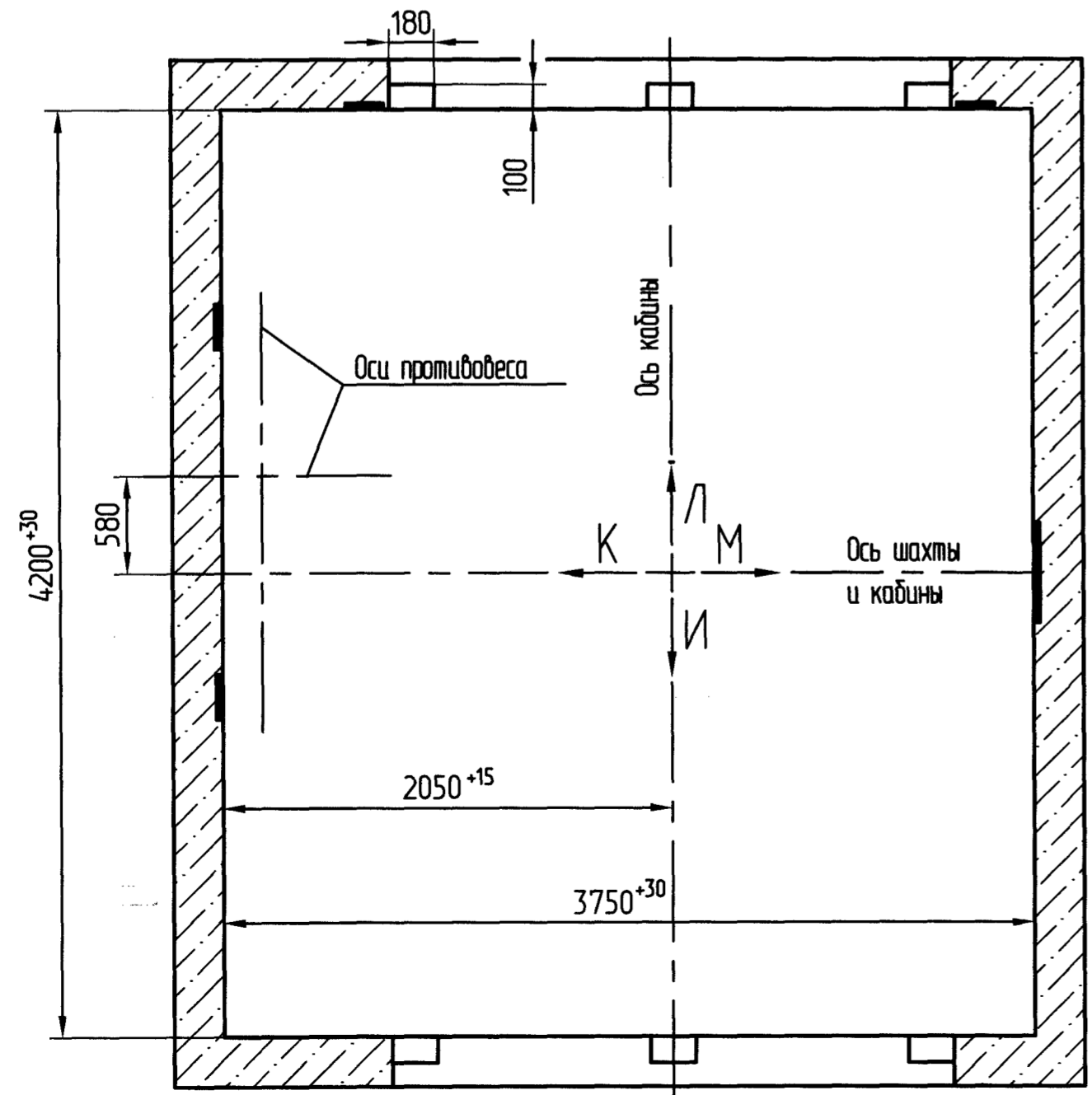
Оста- ночки	2	3;4	5;6	7;8	9;10	11;12	13;14
Щ	212	260	298	366	434	502	570

Изм. Лист 1 304 18.16219-18 03/12 03/12
 М/М 600-579-Д1А
 А ТР-6.45-009 М/М
 КопироваЛ
 Формат А2

Развертка типового этажа шахты с закладными деталями.

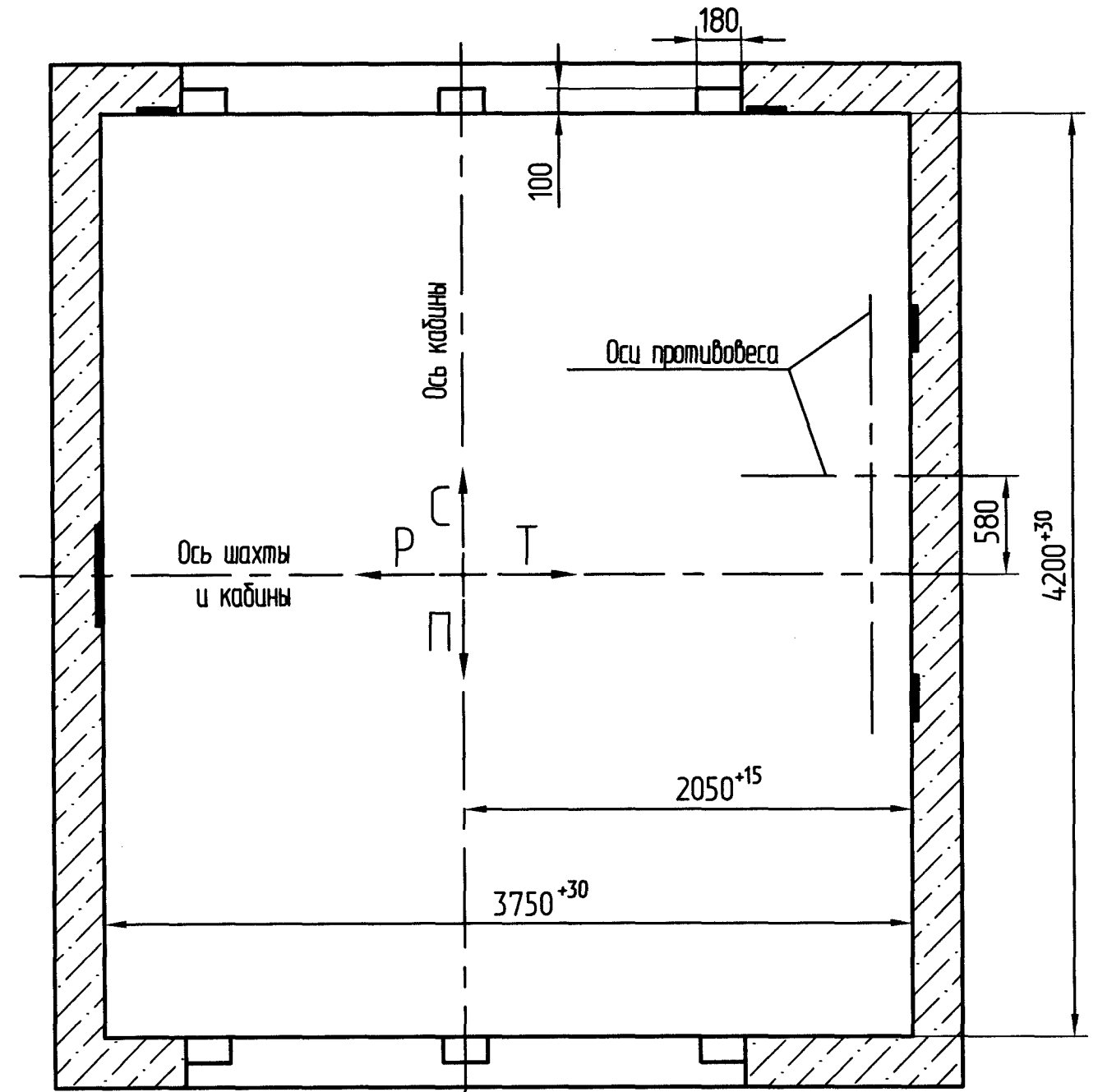
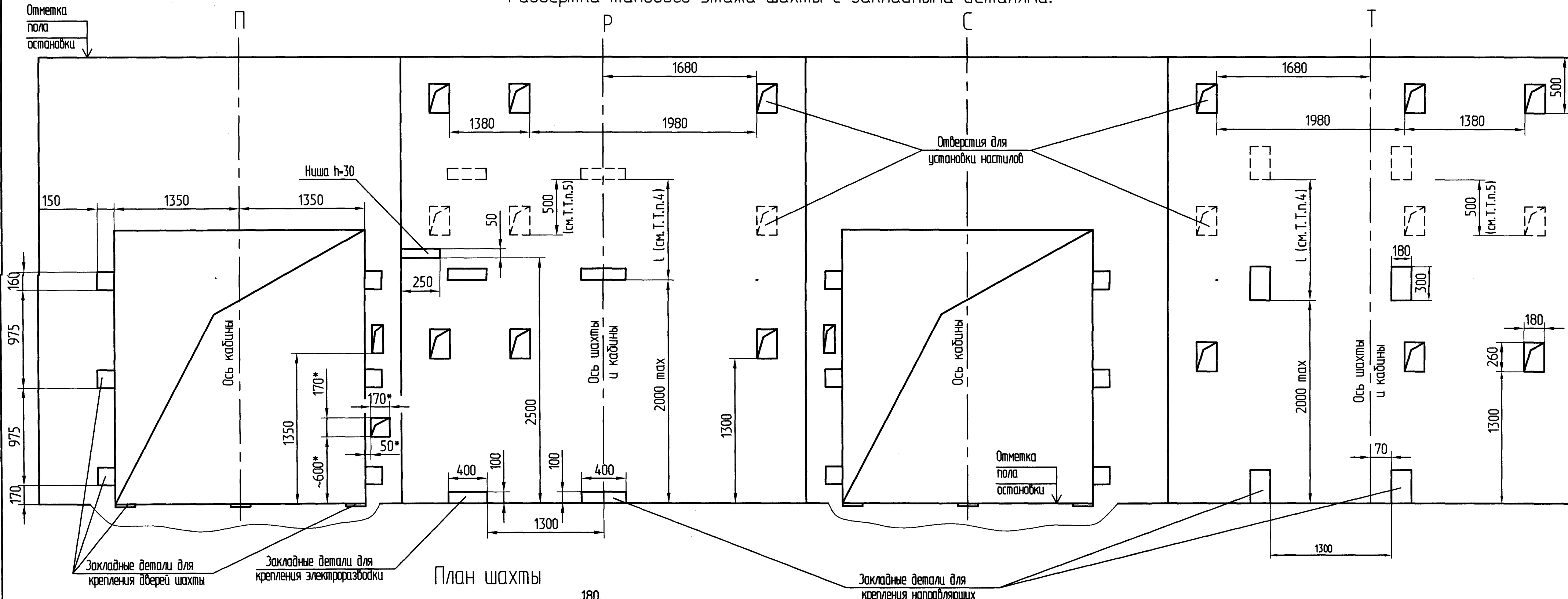


План шахты



* только на основной погрузочной площадке.

Развертка типового этажа шахты с закладными деталями.



* только на основной погрузочной площадке.

Справ. №
Перв. пр.и.мен.
Инв. № подл.
Подп. и дата
Инв. № докл.
Взам. инв. №
Инв. № докл.
Подп. и дата