

Таблица 1
Таблица нагрузок на строительную часть от лифтовой установки

Обознач. нагрузки	Величина нагрузки, Н	Схема действия сил	Примечания
P1	22000	На опоры привода см.В-В	Постоянные нагрузки
P2	32500		
P3	9600		
P4	17000		
P5	2500	На детали крепления направляющих	Кратковременные нагрузки при посадке кабины на
P6	1600		
P7	3500		
P5п	75	На детали крепления направляющих противовеса	Кратковременные нагрузки
P6п	1390		
P8	84000	На пять направляющих на площадь 150x100	Нагрузки действующие одновременно и аборино
P9	80100	На дүфер кабины на площадь 400x250	
P10	59700	На дүфер противовеса на площадь 200x360	
Расчетная временная нагрузка на перекрытие под машинным помещением и крышку люка-800 кг/м ² Все нагрузки указаны с учетом коэффициента динамики			

- Подлебедачные балки заказывать по спецификации строительного чертежа и устанавливать при монтаже оборудования.
- Шахту выполнять для непроходной кабины с выходом на одну сторону или для проходной кабины с выходом на две противоположные стороны (как указано на чертеже), при этом разность отметок остановочных площадок с противоположных сторон шахты допускается равной 0 или не менее 1200 мм.
- Стены шахты, где укреплены двери, должны быть рассчитаны на удары при закрывании дверей (масса створки 70 кг).
- При высоте этажа более 4000 мм предусмотреть дополнительные закладные детали для крепления направляющих (обозначены пунктиром) с шагом l не более 2000 мм, при этом первый шаг закладных деталей каждого этажа должен быть 2000 мм.
- При высоте этажа 5400 мм и более предусмотреть дополнительные отверстия под настилы с учетом того, чтобы расстояние между отверстиями по высоте было не менее 1800 мм и не более 2500 мм.
- Разбивку закладных деталей и отверстий на верхнем этаже производить по типовому этажу. Дополнительные закладные детали для крепления направляющих предусмотреть на расстоянии 3100 мм от отметки пола верхней остановки до низа закладных деталей. Верхние отверстия для установки настилов не выполнять.
- Кабины лифтов оборудуются сплошными дверями. Для стран Таможенного союза допускается применение раздвижных решетчатых дверей кабины.
- Внутренние размеры кабин в зависимости от конструкции двери кабины и исполнения кабины приведены в таблице 2.
- В случае необходимости применения противовеса с лобовиками (например, при наличии под приямком лифта пространства (помещения), доступного для людей) строительное задание необходимо запросить (согласовать) на ОАО "МОГИЛЕВЛИФТМАШ" (возможно изменение размеров шахты, увеличиваются нагрузки на детали крепления направляющих противовеса и пол приямка и т. д.)

Таблица 2

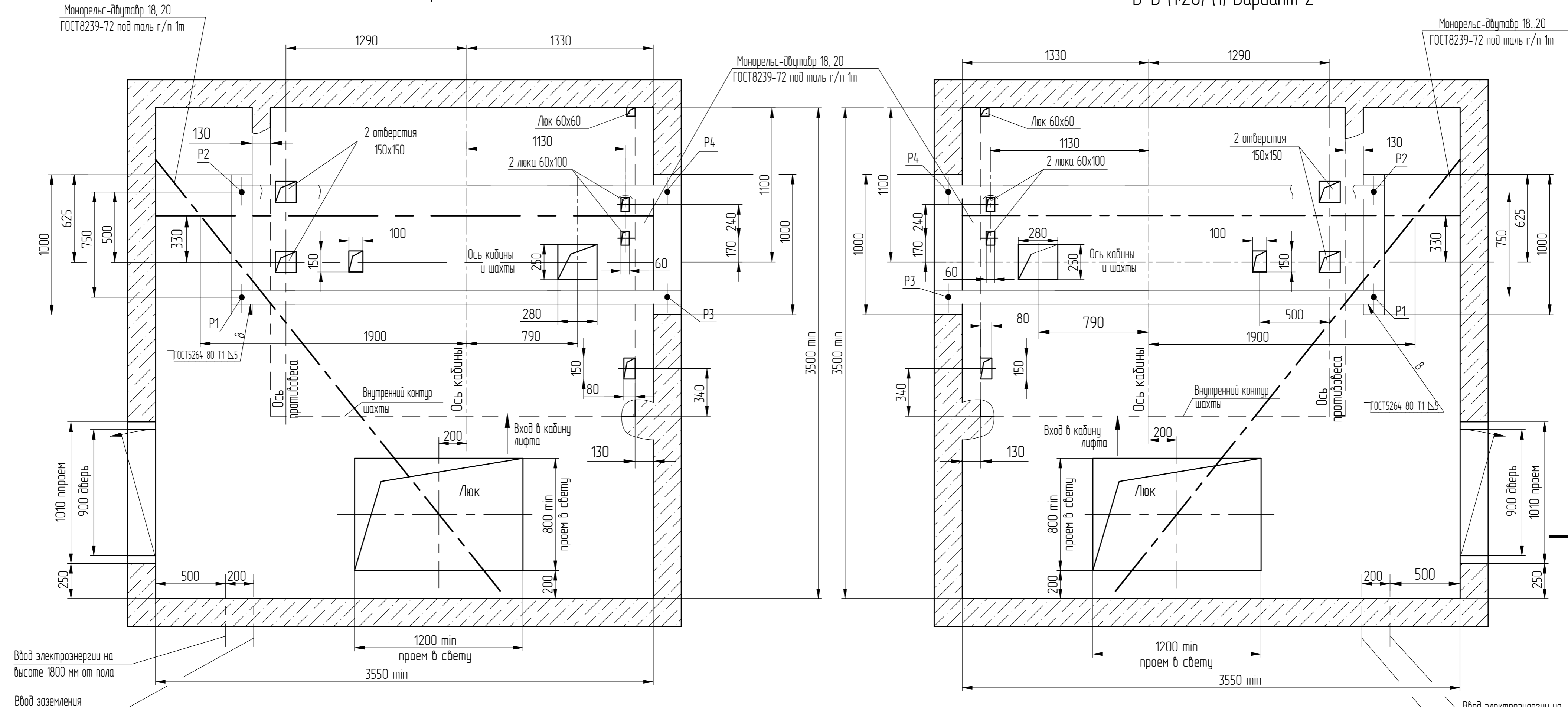
Конструкция двери кабины	Исполнение кабины	Внутренние размеры кабин, мм		
		Ширина	Глубина	Высота
Сплошная	непроходная	1900	1860	2200
	проходная		1820	
Решетчатая	непроходная	1900	1950	2200
	проходная		2000	

				АТР-6.45-104М/М					
2	186.006963-2023			Лифт грузовой общего назначения Q=1000кг, V=0,5м/с	Лит.	Масса	Масштаб	150	4
Изм/Лист	№ док. (Подп.)	Дата	28.11.23						
Разраб.	Мельдзюк (Подп.)	28.11.23		Дверь 1650x2200	Лист	1	Листов	4	
Проб.	Полторацкий (Подп.)	28.11.23							
Т. контр.				ГВ1005	ОАО "МОГИЛЕВЛИФТМАШ"	Лист	1	Листов	4
Э. метр.									
Н.контр.	Полторацкий (Подп.)	28.11.23							
Утв.	Полторацкий (Подп.)	29.11.23							
Список цехов-расцехов нет.									

Перв. примен.
Справ. №
Взам. инв. №
Инв. № дубл.
Подп. и дата
Черенкова 30.11.23
Инв. № подл.
000033493

В-В (1:20)(1) Вариант 1

В-В (1:20) (1) Вариант 2



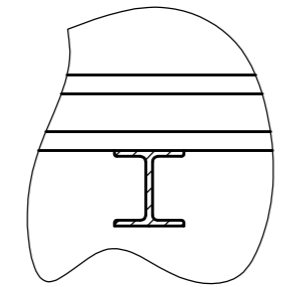
Ввод электроэнергии на высоте 1800 мм от пола
Ввод заземления

Ввод электроэнергии на высоте 1800 мм от пола
Ввод заземления

Д(1:10)(1)

-Для внутреннего управления - у каждой погрузочной площадки.
-Для наружного управления с основной погрузочной площадки - на всех погрузочных площадках кроме основной.

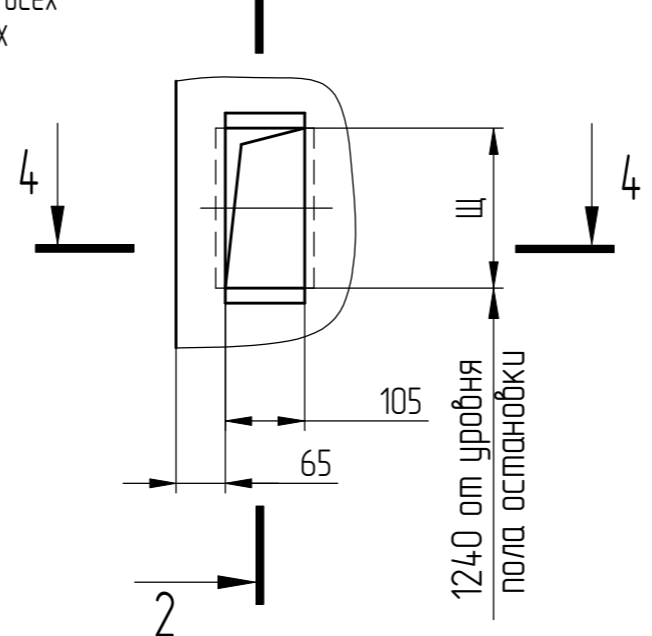
3-3



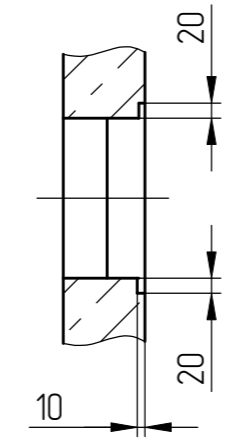
Д(1:10)(1)

-Для наружного управления с основной погрузочной площадки- на основной погрузочной площадке.
-Для наружного управления со всех погрузочных площадок- на всех останках.

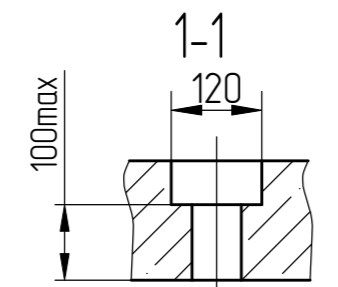
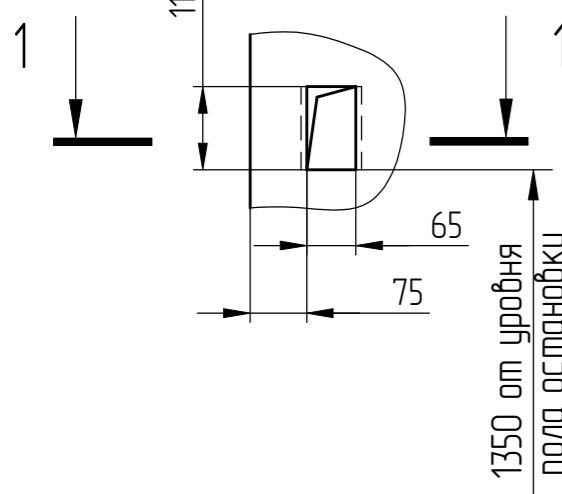
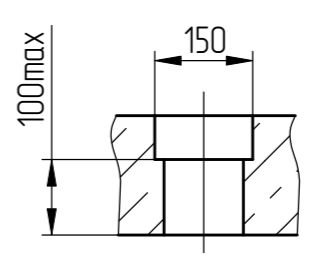
2



2-2



4-4



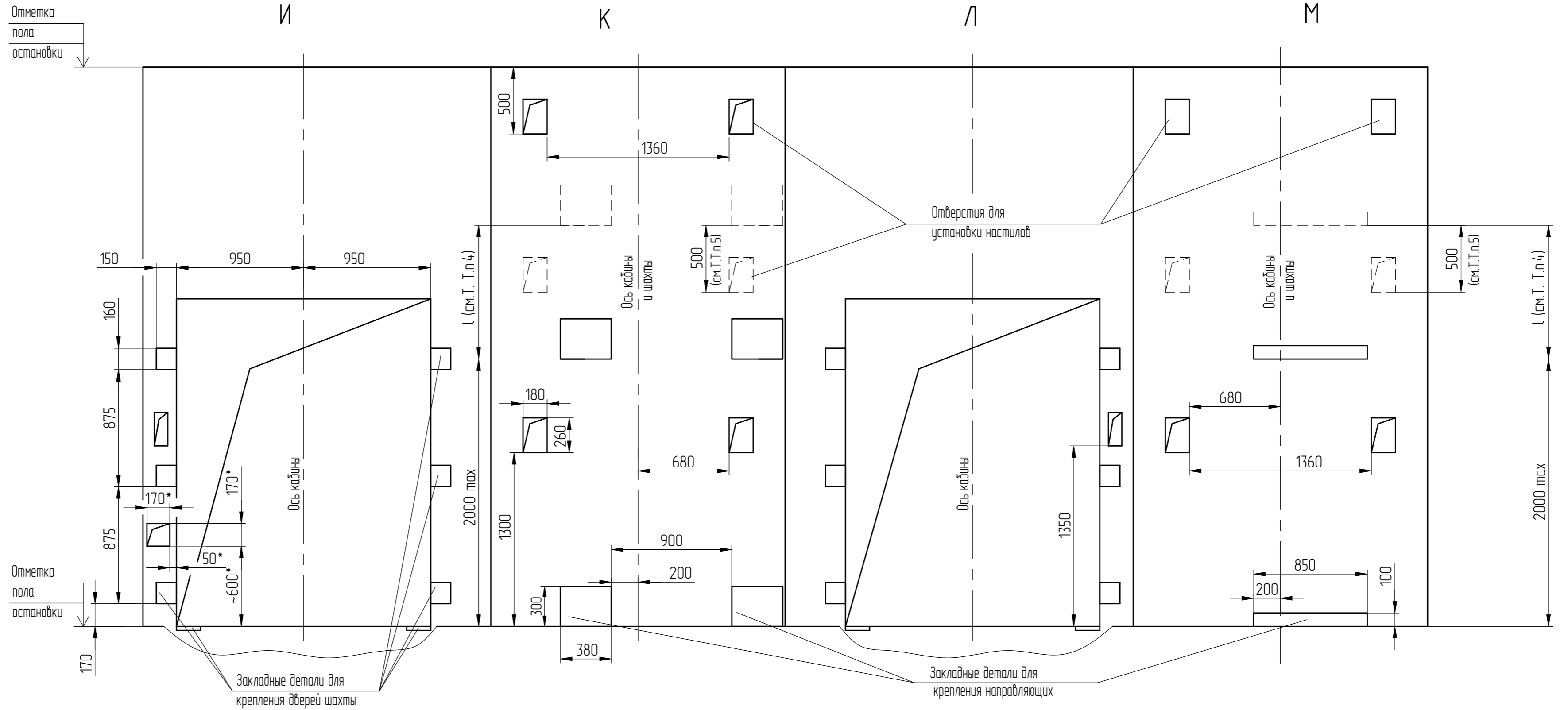
Останки	2	3,4	5,6	7,8	9,10	11,12	13,14	15,16	17,18	19,20
Щ	212	260	298	366	434	502	570	638	706	774

Изм/Лист	186.006963-2023	Подп.	Дата
Список цехов-расцехов нет.			

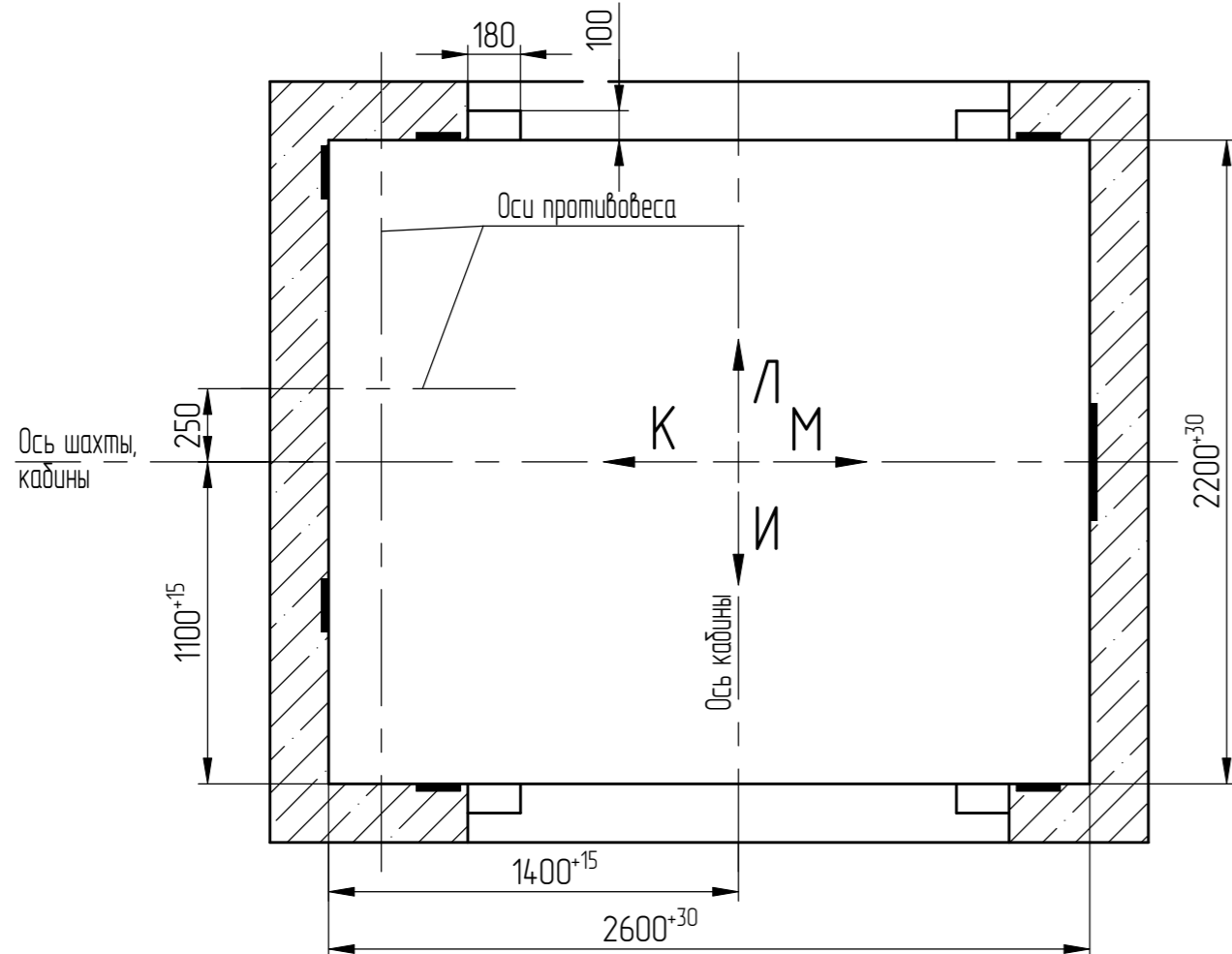
Справ. №
Перв. примен.

Инд. № подл. 000033493
Подп. и дата Черенкова 30.11.23
Взам. инв. №
Инд. № дубл.
Подп. и дата

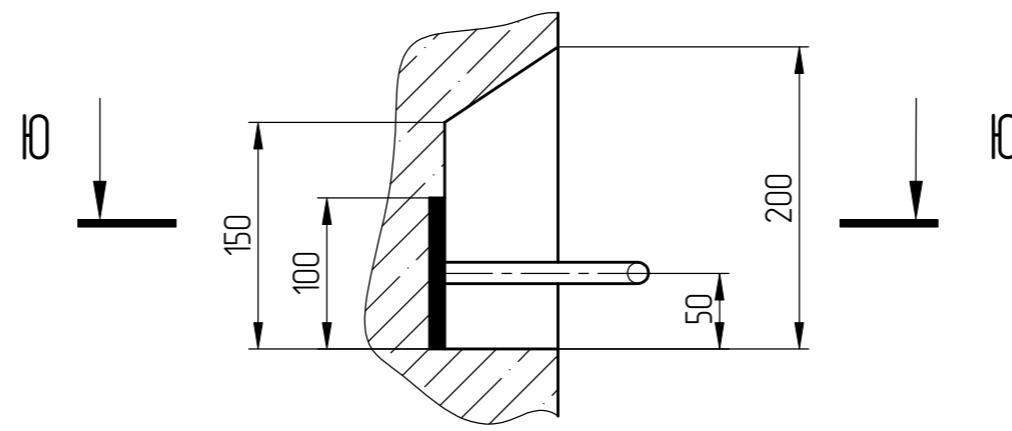
Развертка типового этажа шахты с закладными деталями.



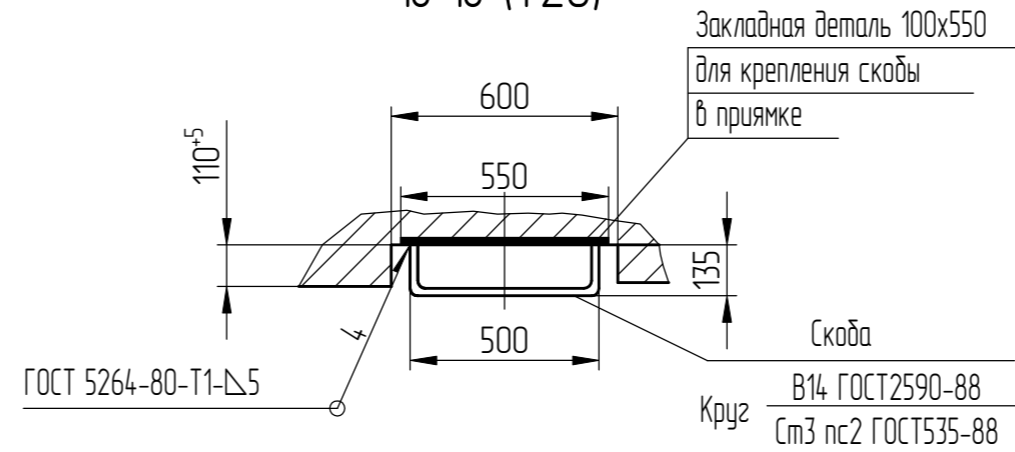
План шахты (1:25)



Ж (1:5)



Ю-Ю (1:20)



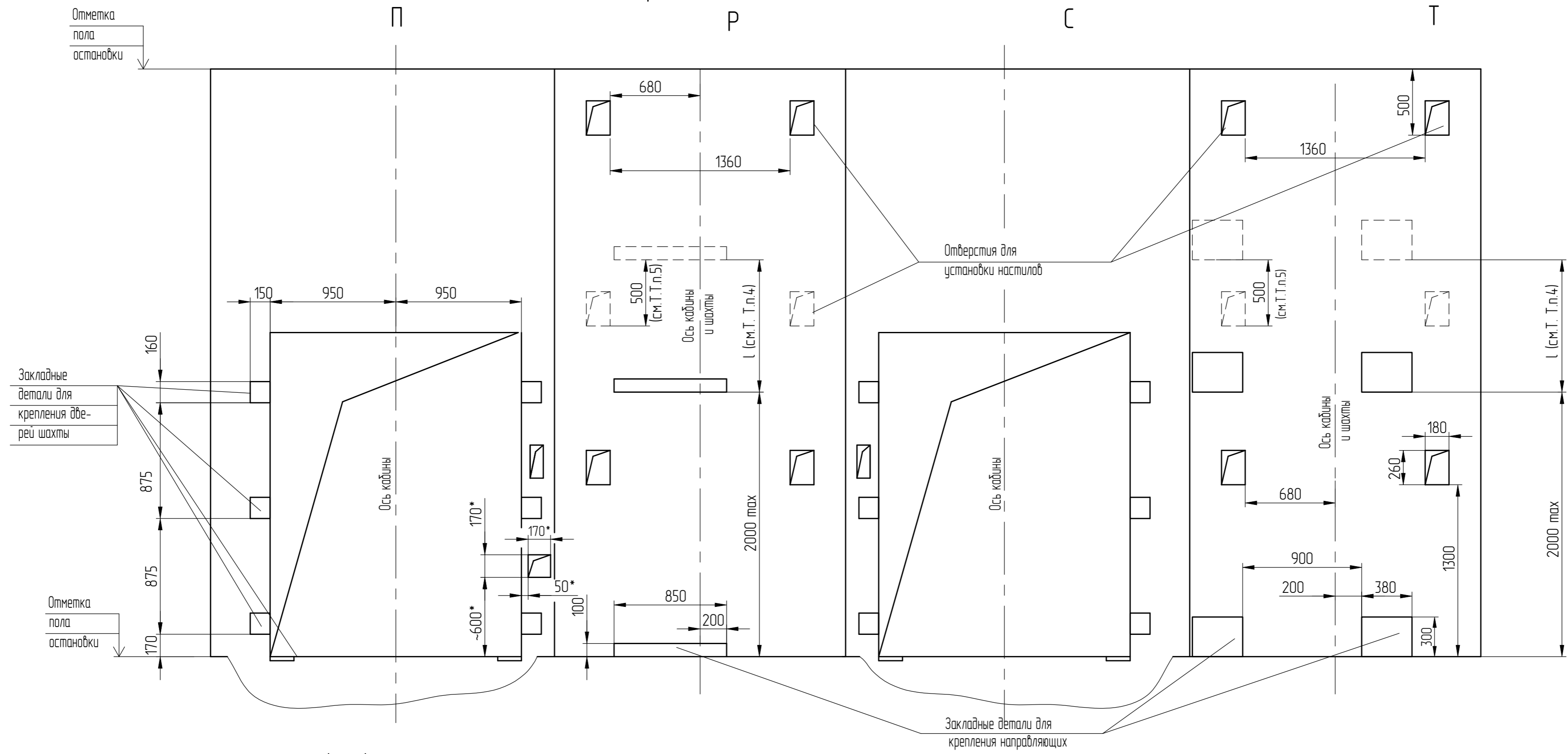
* только на основной погрузочной площадке.

Перв. примен.
Справ. №

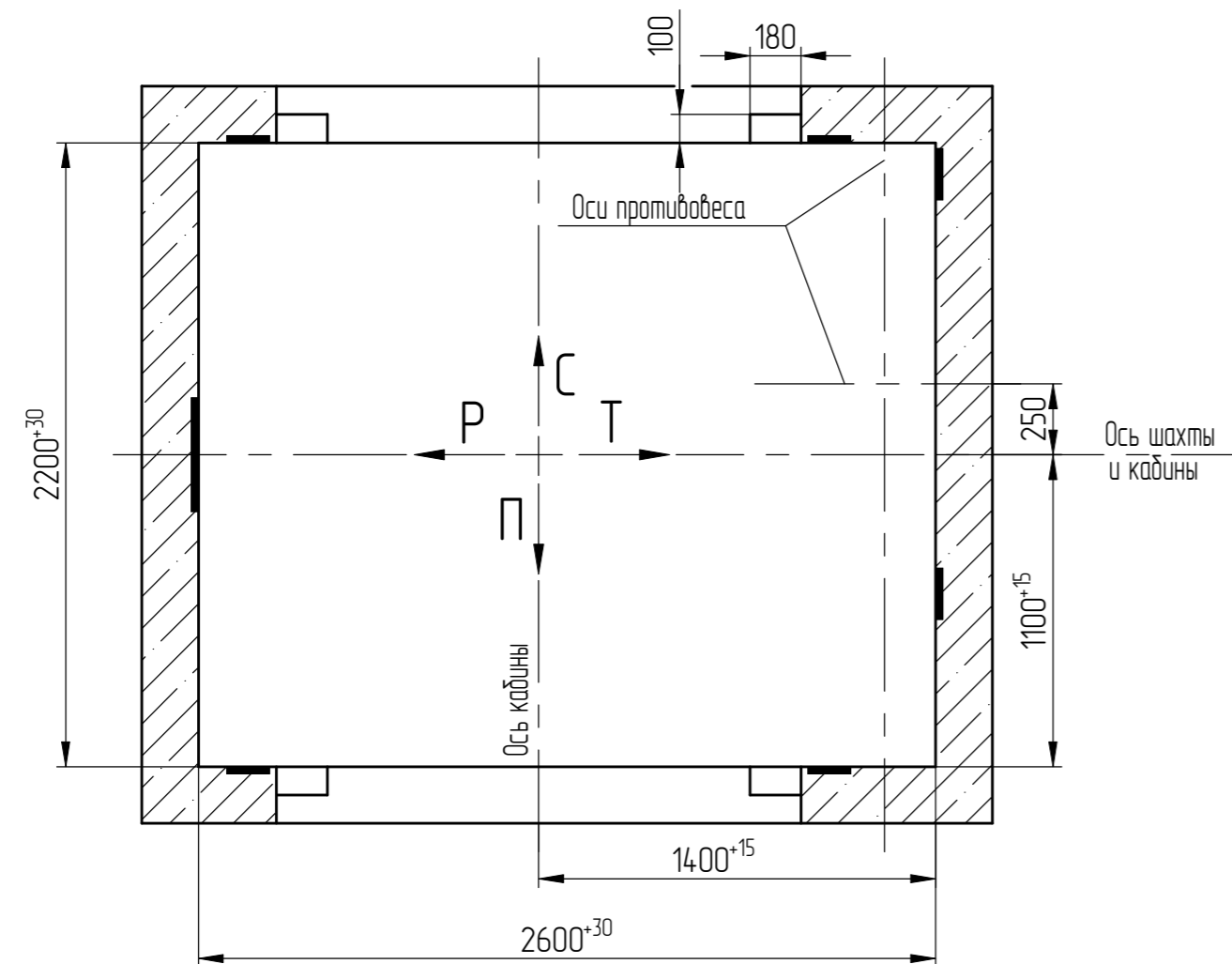
Инв.№ подл.	Подл. и дата
000033493	Черенкова 30.11.23
Взам. инв. №	Инв.№ дубл.

2	186.006963-2023		
Изм/Лист	№ докум.	Подп.	Дата
Список цехов-расчетов нет.			

Развертка типового этажа шахты с закладными деталями.



План шахты (1:25)



* только на основной погрузочной площадке.

Перв. примен.
Справ. №

Инв.№ подл.	Подл. и дата	Инв.№ дубл.	Подл. и дата
000033493	Черенкова 30.11.23		
Взам. инв. №	Подл. и дата	Инв.№ дубл.	Подл. и дата

2	186.006963-2023		
Изм/Лист	№ докум.	Подп.	Дата