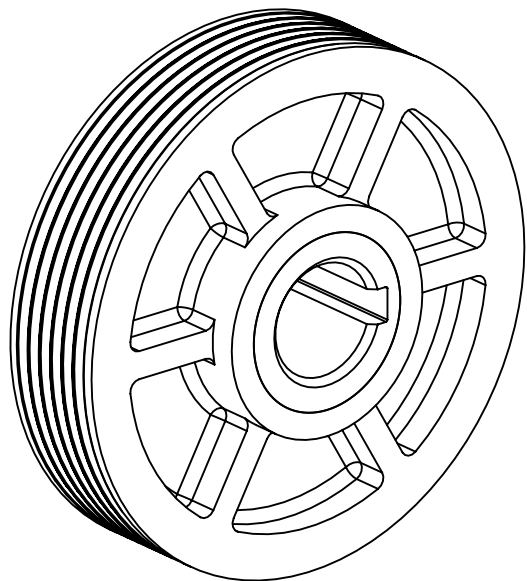


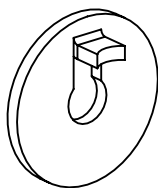
**Каталог запчастей машин  
деревообрабатывающих  
бытовых ИЭ-6009А2.1-02/03  
(ТН193.00.000-02/03)  
(выпускаемых с 01.10.2020г.)**

*"Шкив" ТН193.01.910  
устанавливается на электродвигатель*

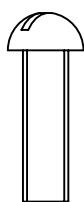


*Крепеж:*

*"Шайба" 7869.01*



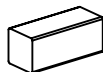
*Винт М6х20  
(полукруглая головка)*



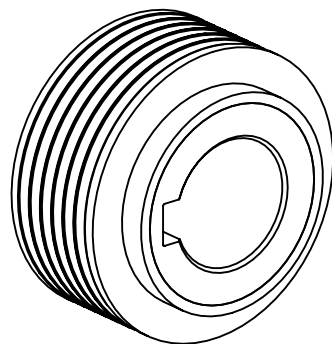
*Шайба 6 (пружинная)*



*Шпонка 5х5х12  
ГОСТ 23360*

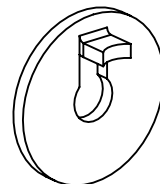


*"Шкив" ТН193.01.920  
устанавливается на  
"Барабан" ТН193.01.120*

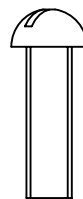


*Крепеж:*

*"Шайба" 7869.01*



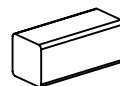
*Винт М6х20  
(полукруглая головка)*



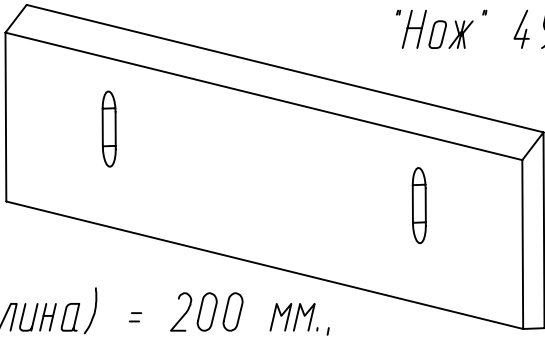
*Шайба 6 (пружинная)*



*Шпонка 6х6х14  
ГОСТ 23360*



"Нож" 4901.01



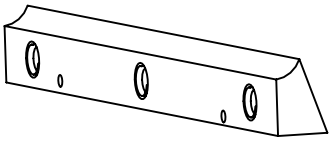
L (длина) = 200 мм.,  
H (высота) = 26 мм.,  
S (толщина) = 3 мм.

"Пружина" 7111.57



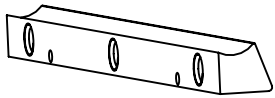
4 шт на 1 машину

"Клин" 7371.01



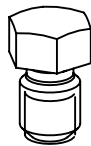
L (длина) = 200 мм., резьба в отв. - М8,  
(клин из увеличенного профиля устанавливался на  
машины до 01.01.2020 г.)

"Клин" ТН193.01.034



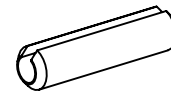
L (длина) = 200 мм., резьба в отв. - М8,  
(клин из уменьшенного профиля устанавливается  
на машины с 01.01.2020 г.)

"Болт специальный" 7611.02



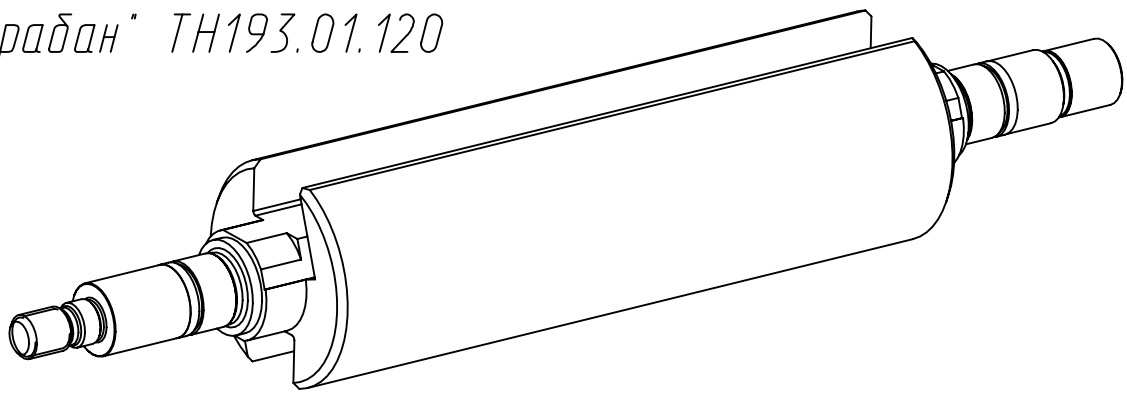
6 шт. на 1 машину

Штифт 3x12 ГОСТ 14229



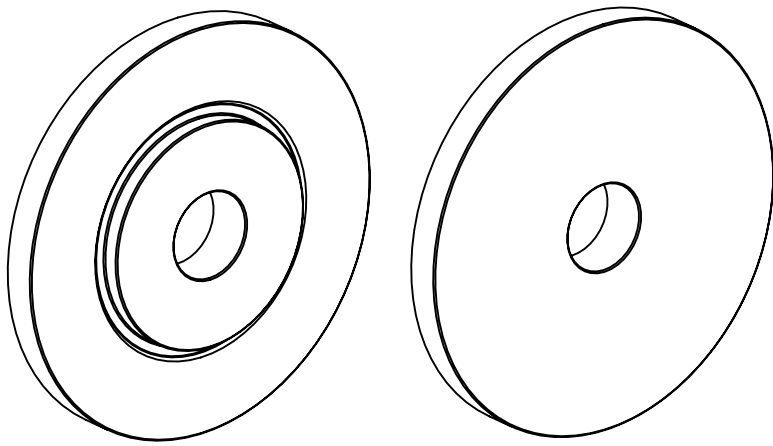
4 шт. на 1 машину

*"Барабан" ТН193.01.120*



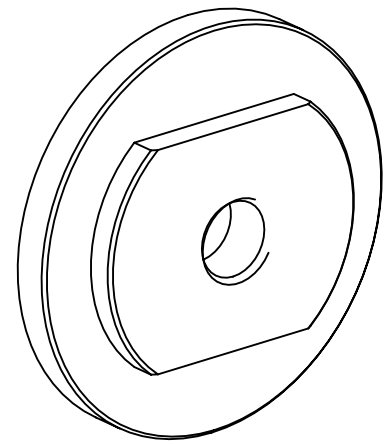
*барабан  $\phi$  62 под установку детали "Клин" ТН193.01.034*

*"Шайба" ТН193.00.023*

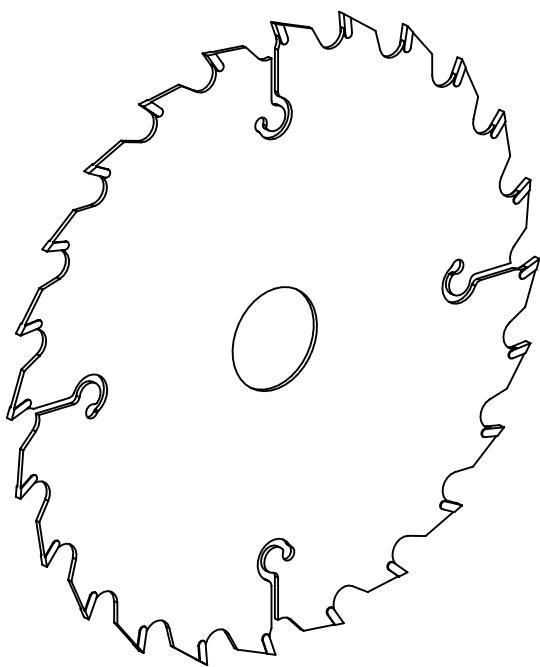


*Посадочное отверстие 12,2 мм.*

*"Гайка" ТН193.00.024*



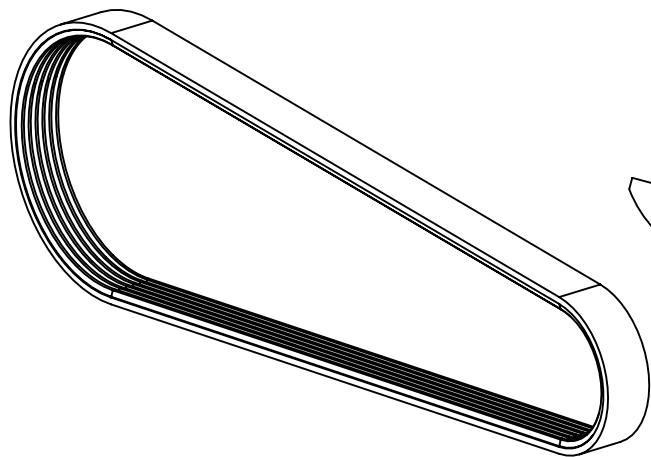
*внутренняя резьба М12х1,25*



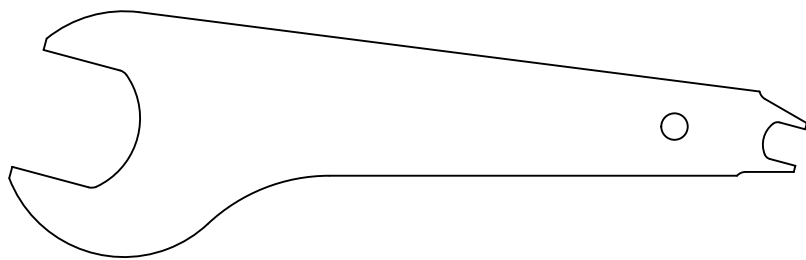
*Диск пильный 200х32х2,2/1,5х24Т*

*диаметр - 200 мм;  
посадочный диаметр - 32 мм;  
толщина по зубу - 2,2 мм;  
толщина тела - 1,5 мм;  
количество зубьев - 24 шт.*

Ремень 6-РJ-560

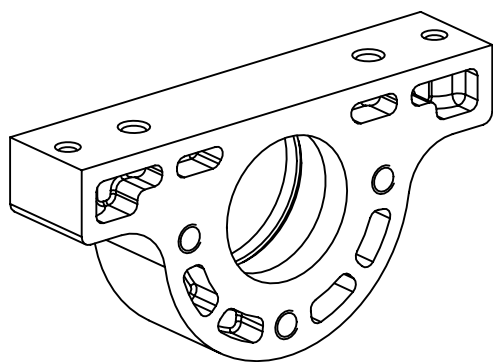


"Шаблон" ТН193.00.013

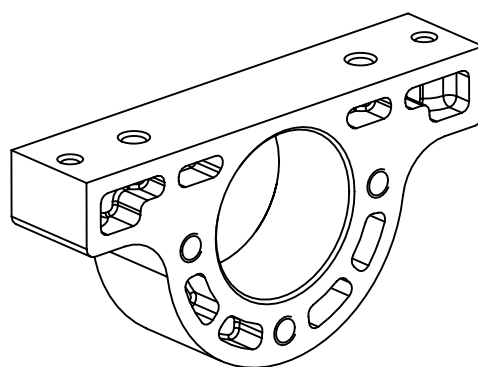


размером под ключ 32x8

"Корпус" ТН193.01.016-01

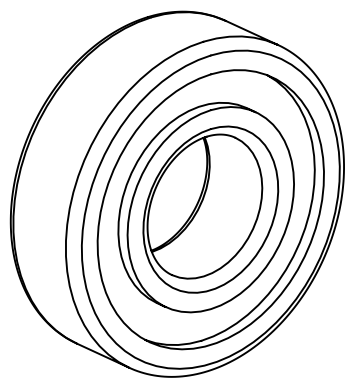


"Корпус" ТН193.01.016

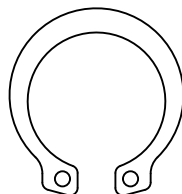


Устанавливаются на машины с 01.10.2020 г.

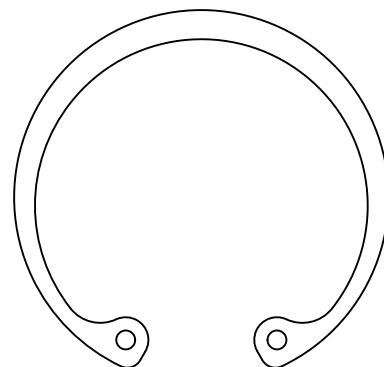
Подшипник 80204  
ГОСТ 7242



Кольцо А20  
ГОСТ 13942



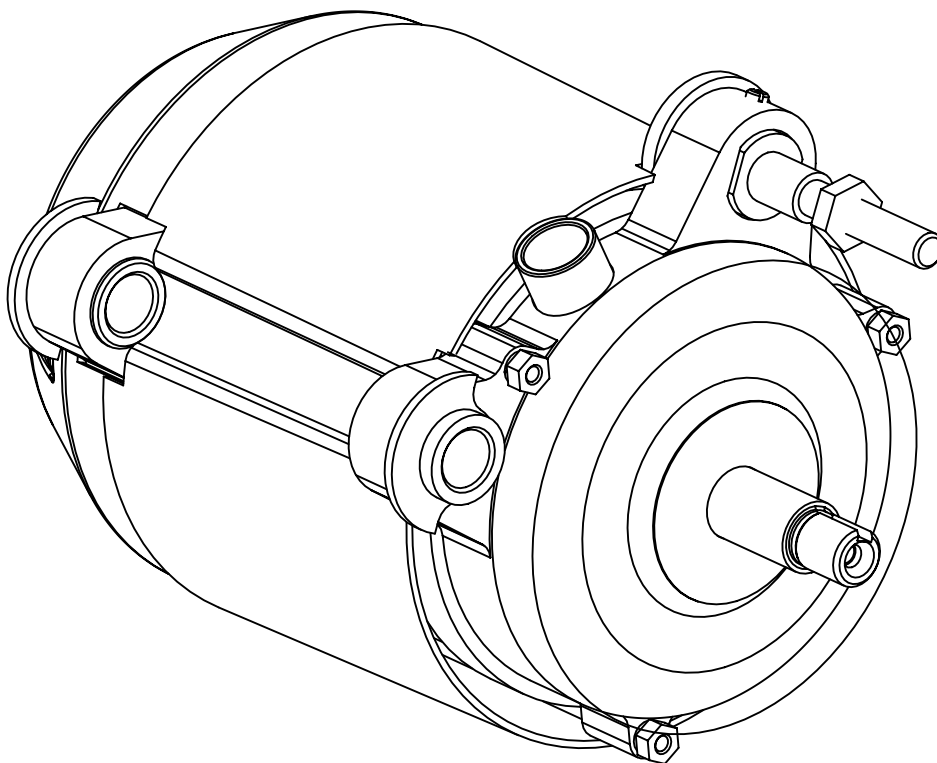
Кольцо А47  
ГОСТ 13943



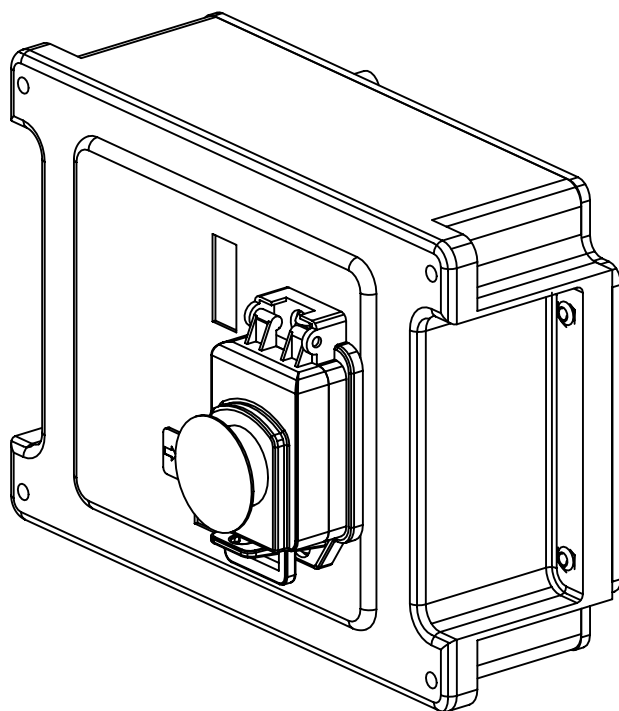
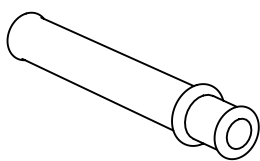
Примечание: на 1 машину устанавливается:  
2 подшипника, 2 кольца А20 и 1 кольцо А47.

TH229.00.000-19006

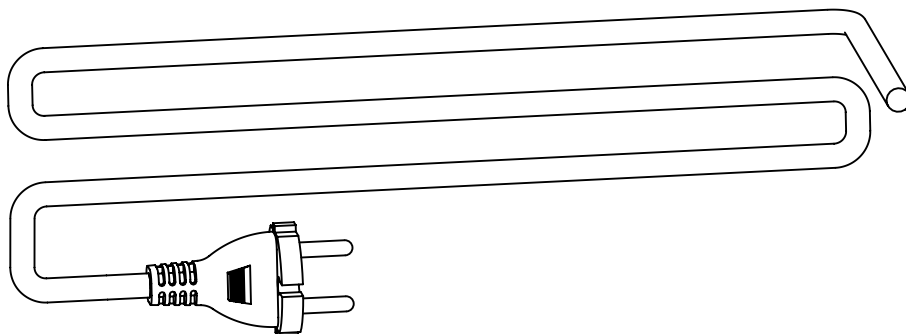
Электродвигатель АИРЕ80В2-220-50 IM9401 TH229-00



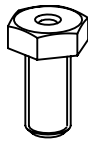
"Трубка" 9063.07



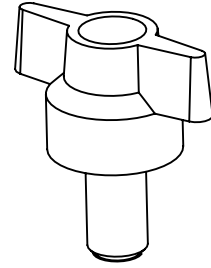
"Шнур армированный" TH193.01.810



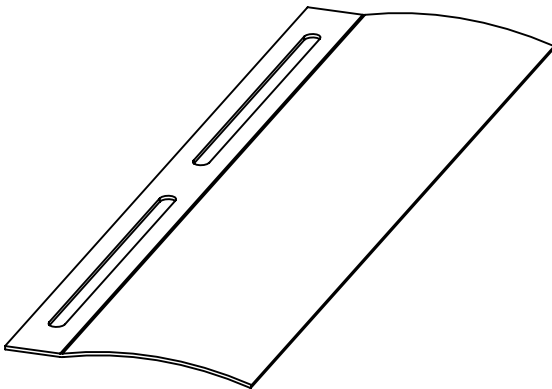
*"Стойка" ТН193.00.025*



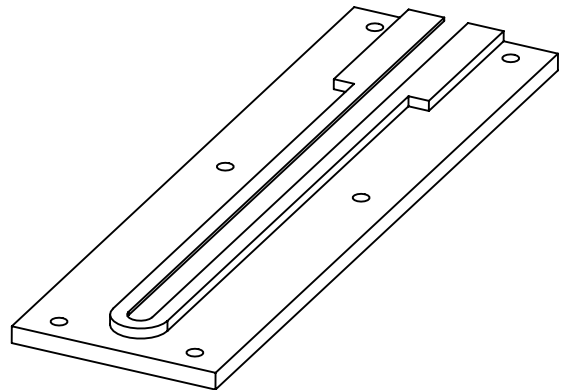
*Винт ТН205.05.000 (резьба М8)*



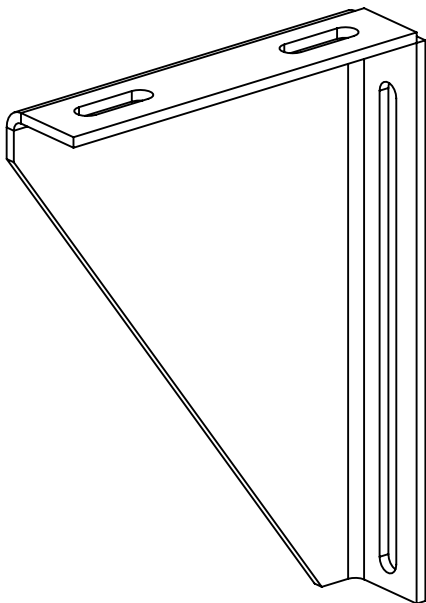
*"Кожух" 1601.08*



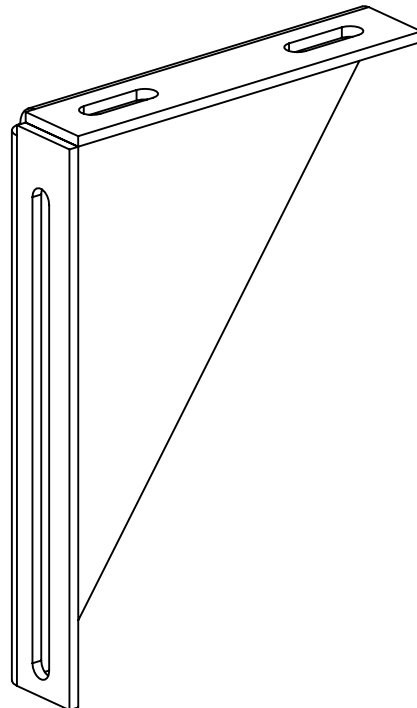
*"Вставка" ТН193.00.005*



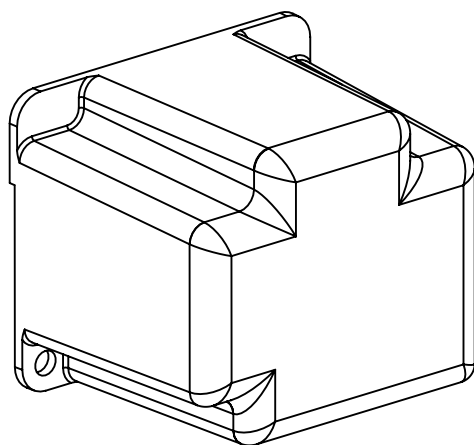
*"Опора" ТН193.00.002*



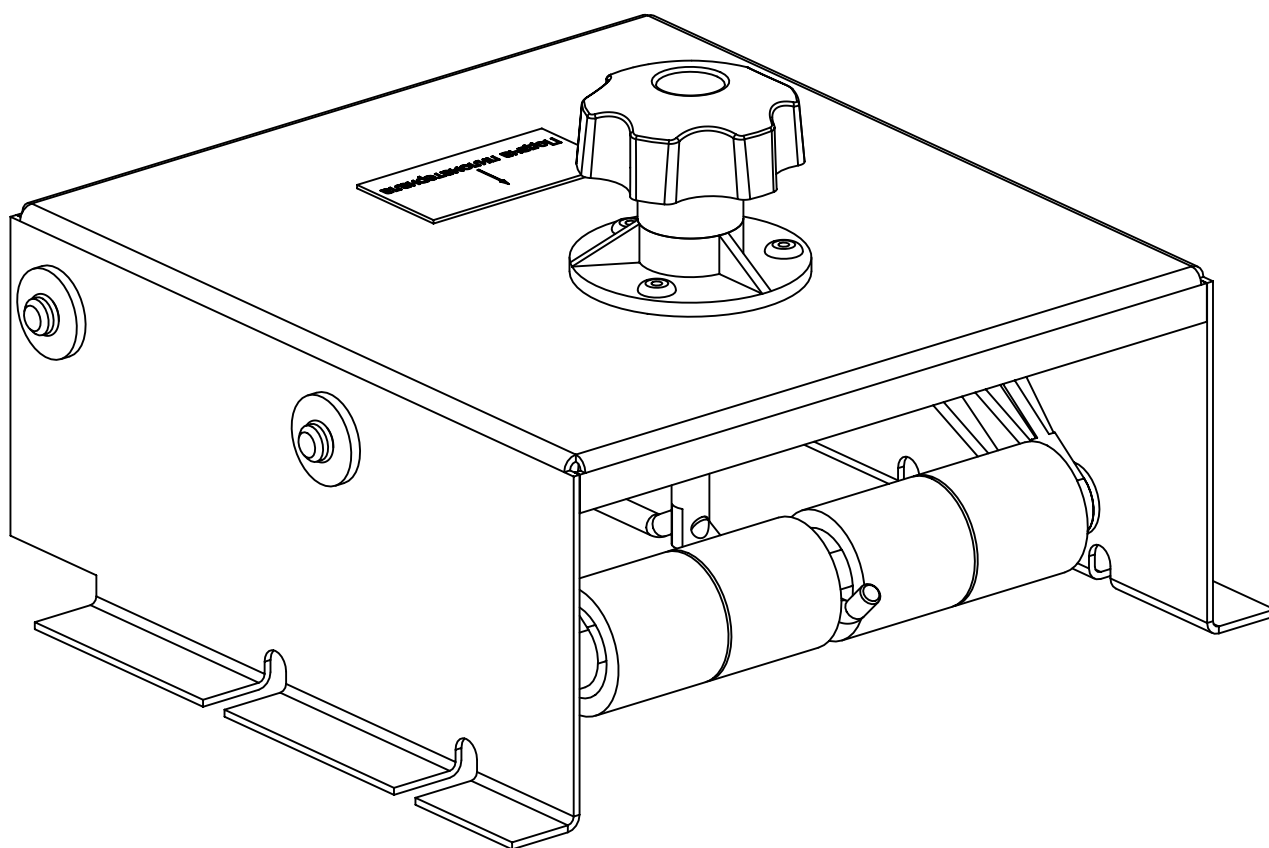
*"Опора" ТН193.00.002-01*



*"Кожух" ТН193.00.008*

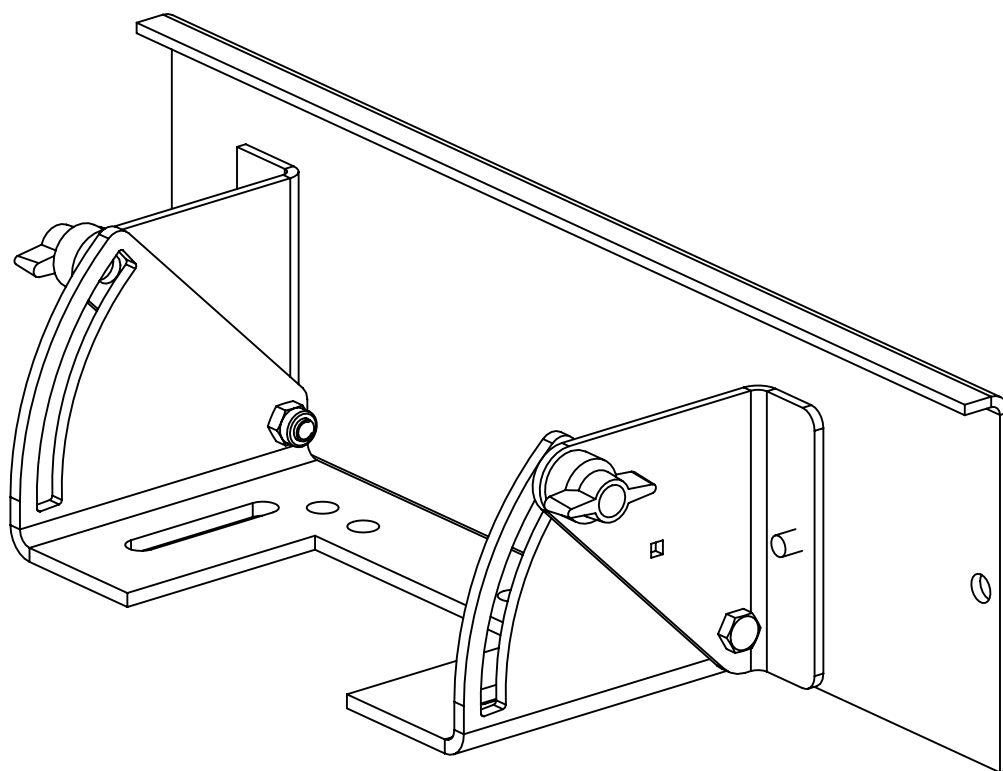


*"Устройство прижимное"  
ТН193.03.000*

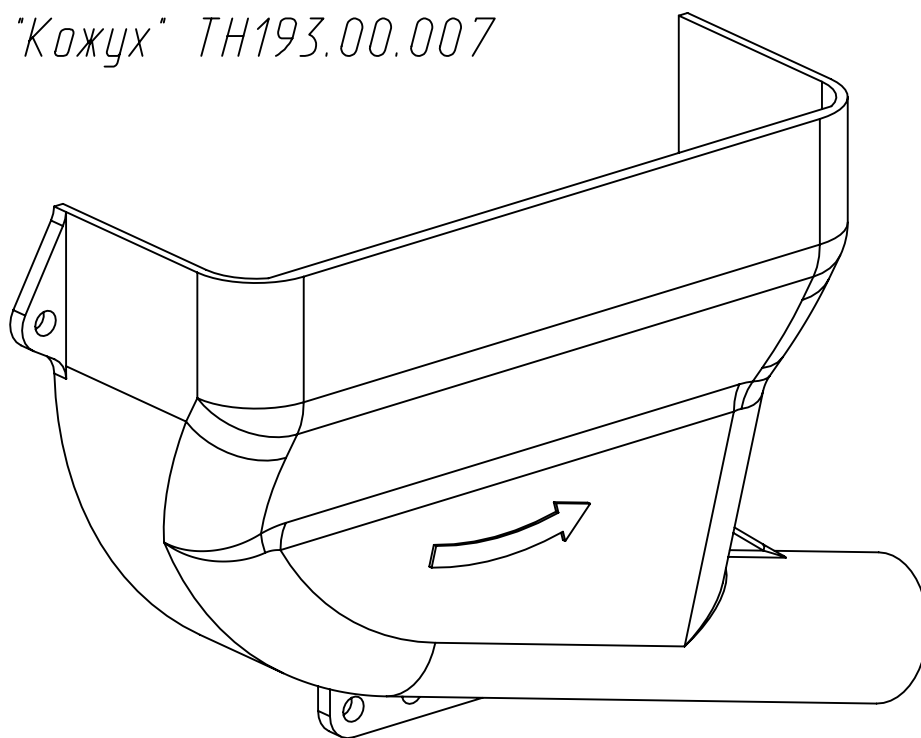




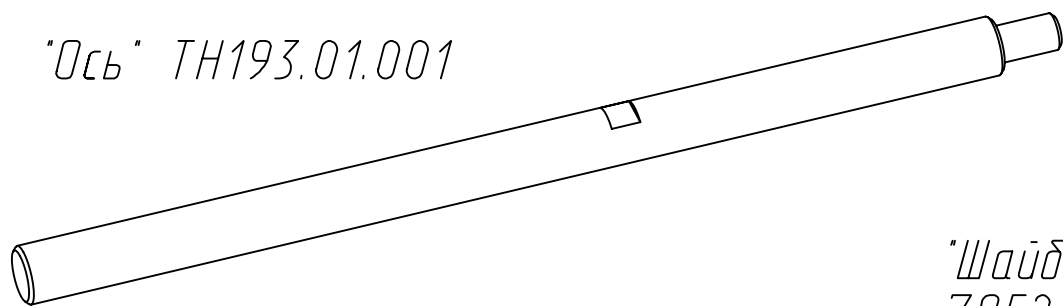
*"Линейка направляющая"*  
ТН237.03.000-01



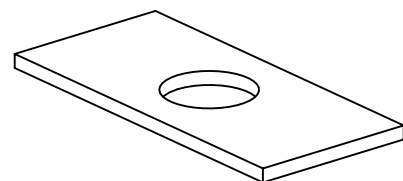
*"Кожух" ТН193.00.007*



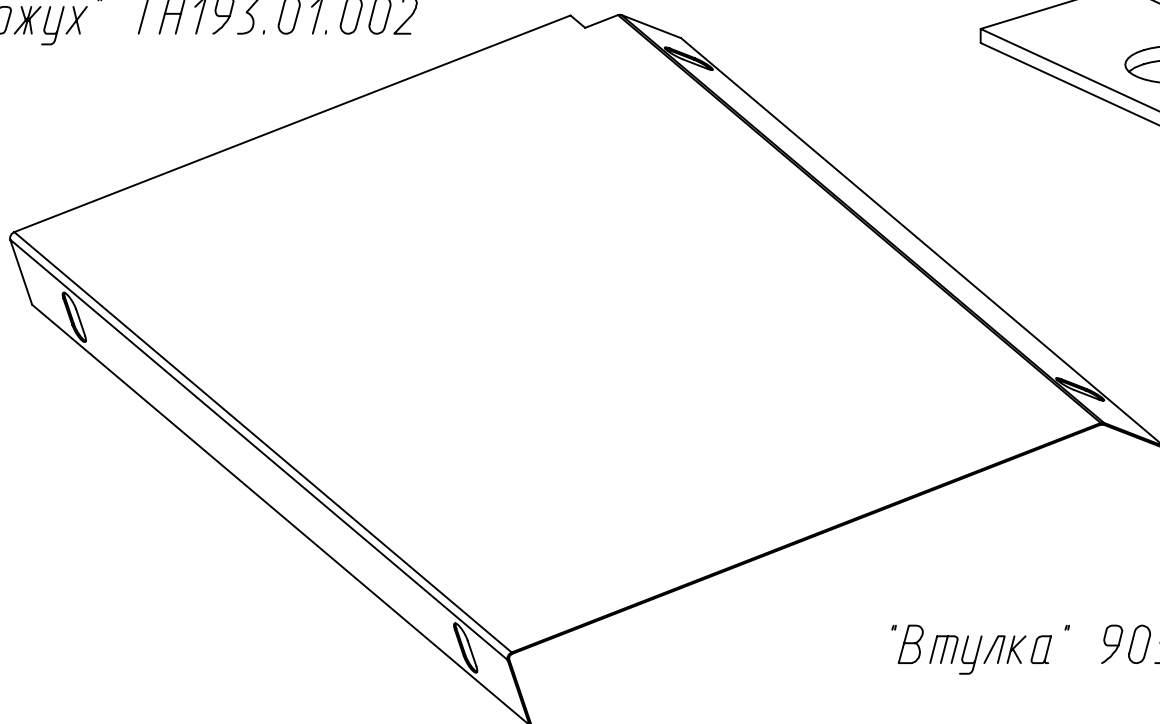
*"Ось" ТН193.01.001*



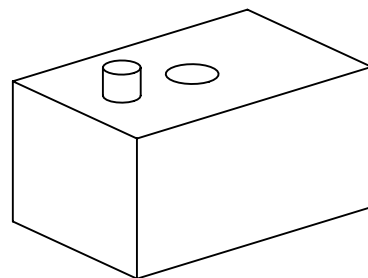
*"Шайба специальная"  
7852.01*



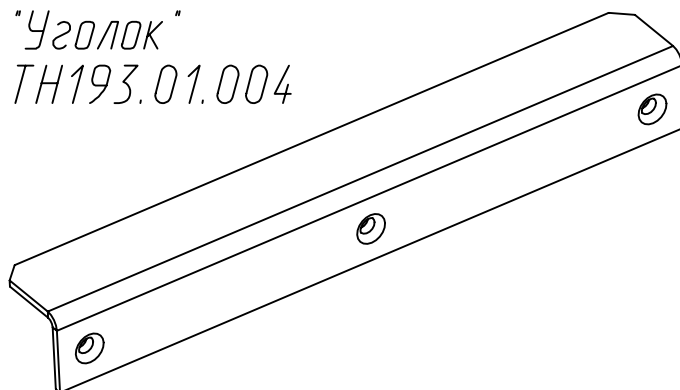
*"Кожух" ТН193.01.002*



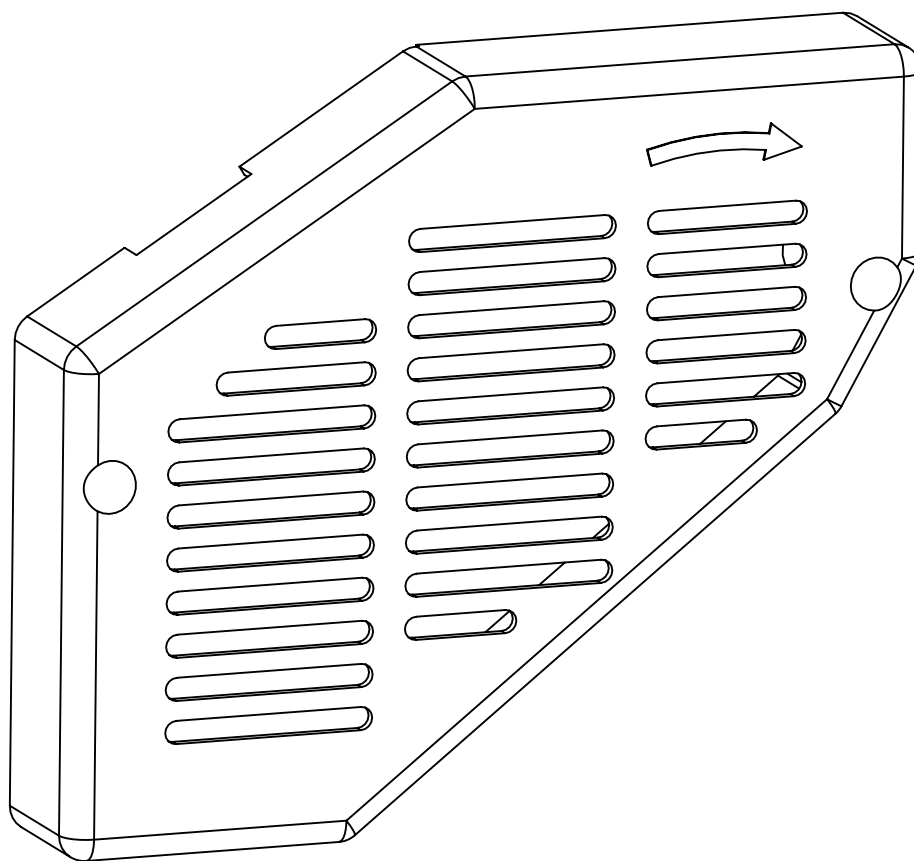
*"Втулка" 9051.06А*



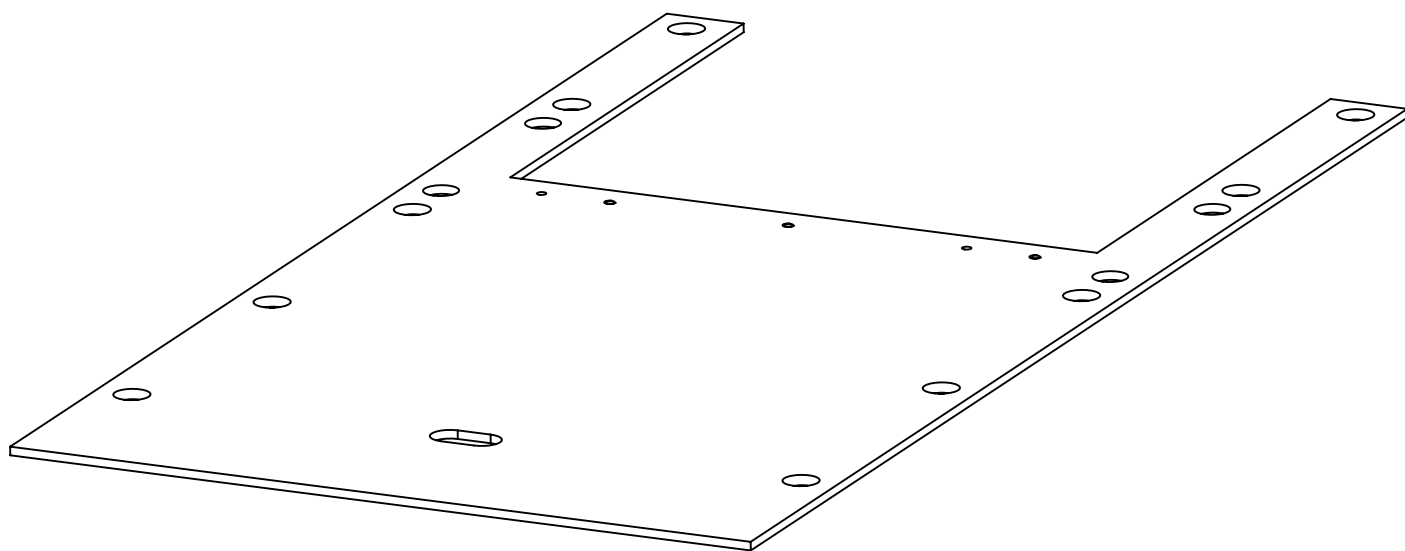
*"Уголок"  
ТН193.01.004*



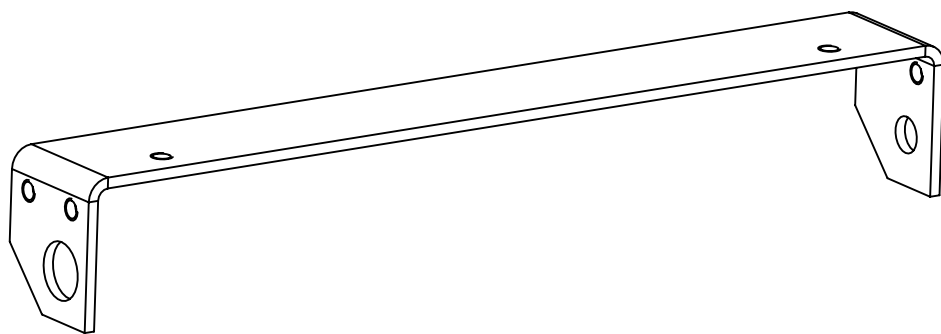
*"Кожух" ТН193.01.031*



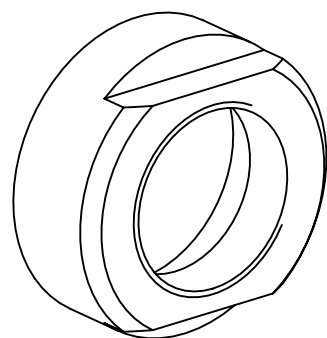
*"Плита" ТН193.01.009*



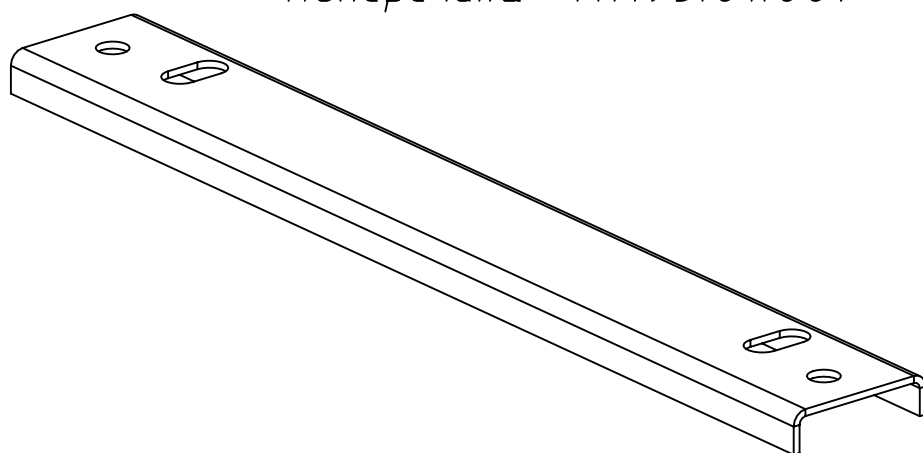
*"Кронштейн" ТН193.01.012*



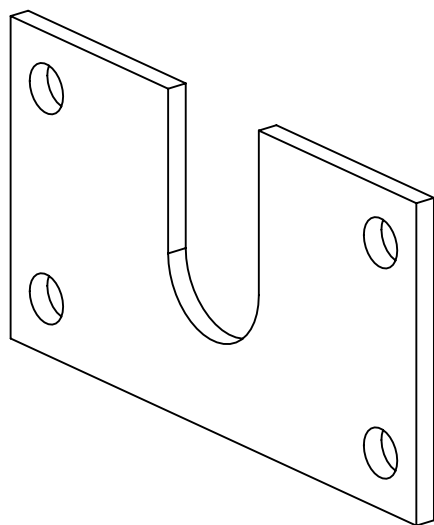
*"Гайка" ТН200.01.016*



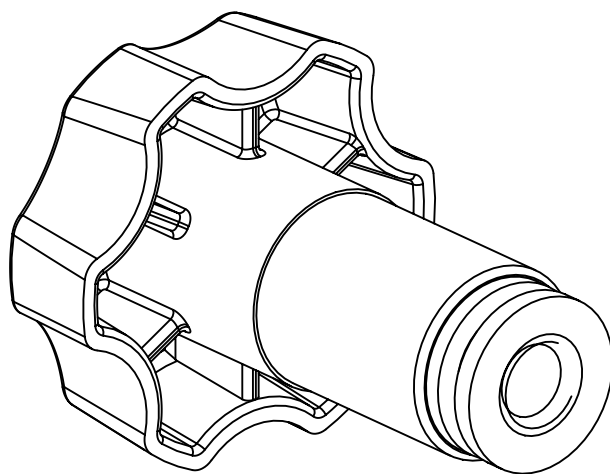
*"Поперечина" ТН193.01.007*



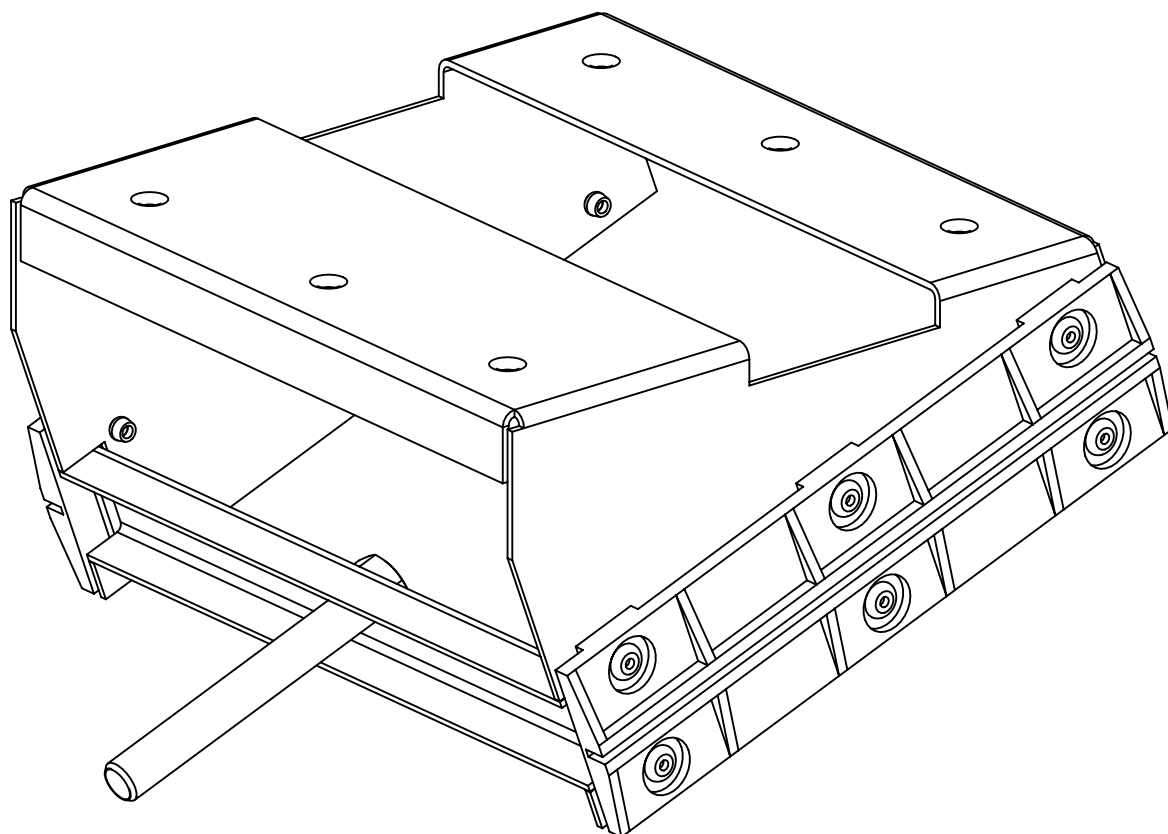
*"Скоба" ТН200.01.013*



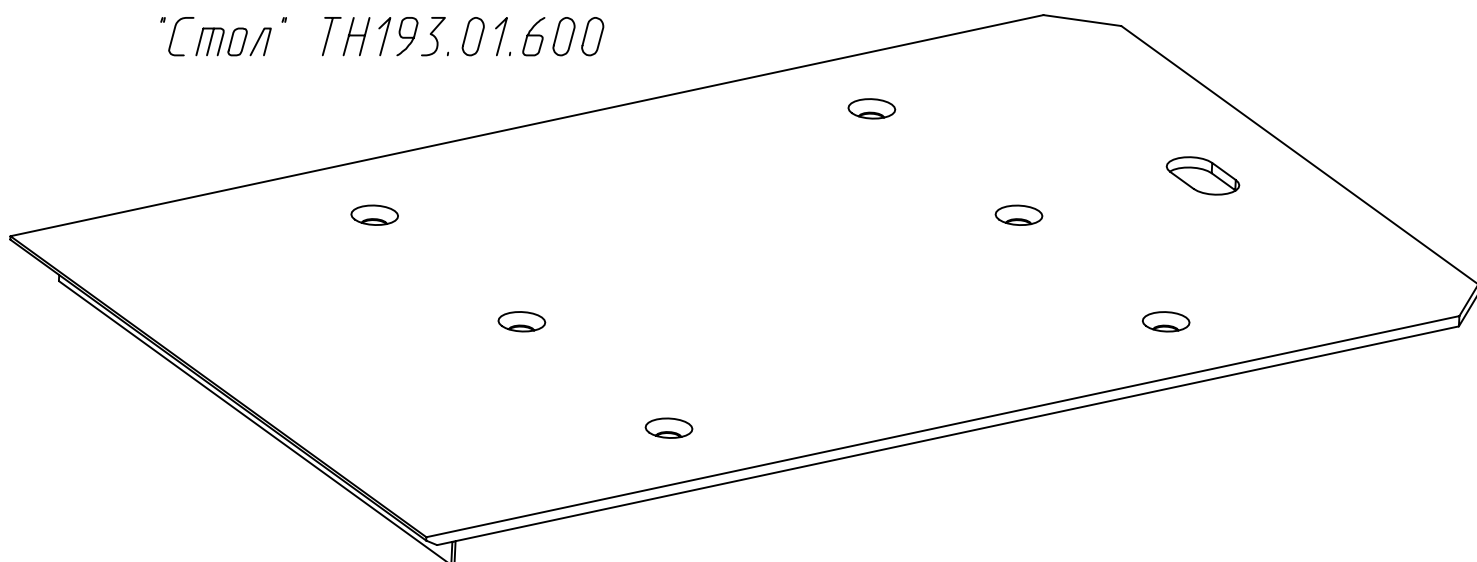
*"Рукоятка" ТН200.01.900*



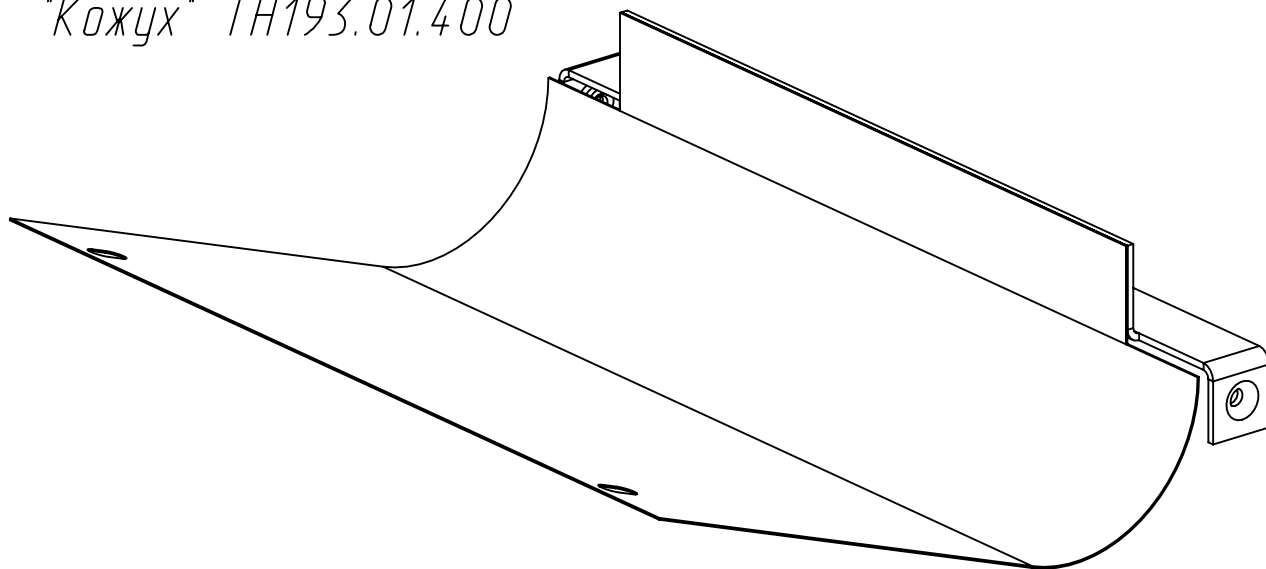
*"Стол подъемный"  
ТН193.01.300*



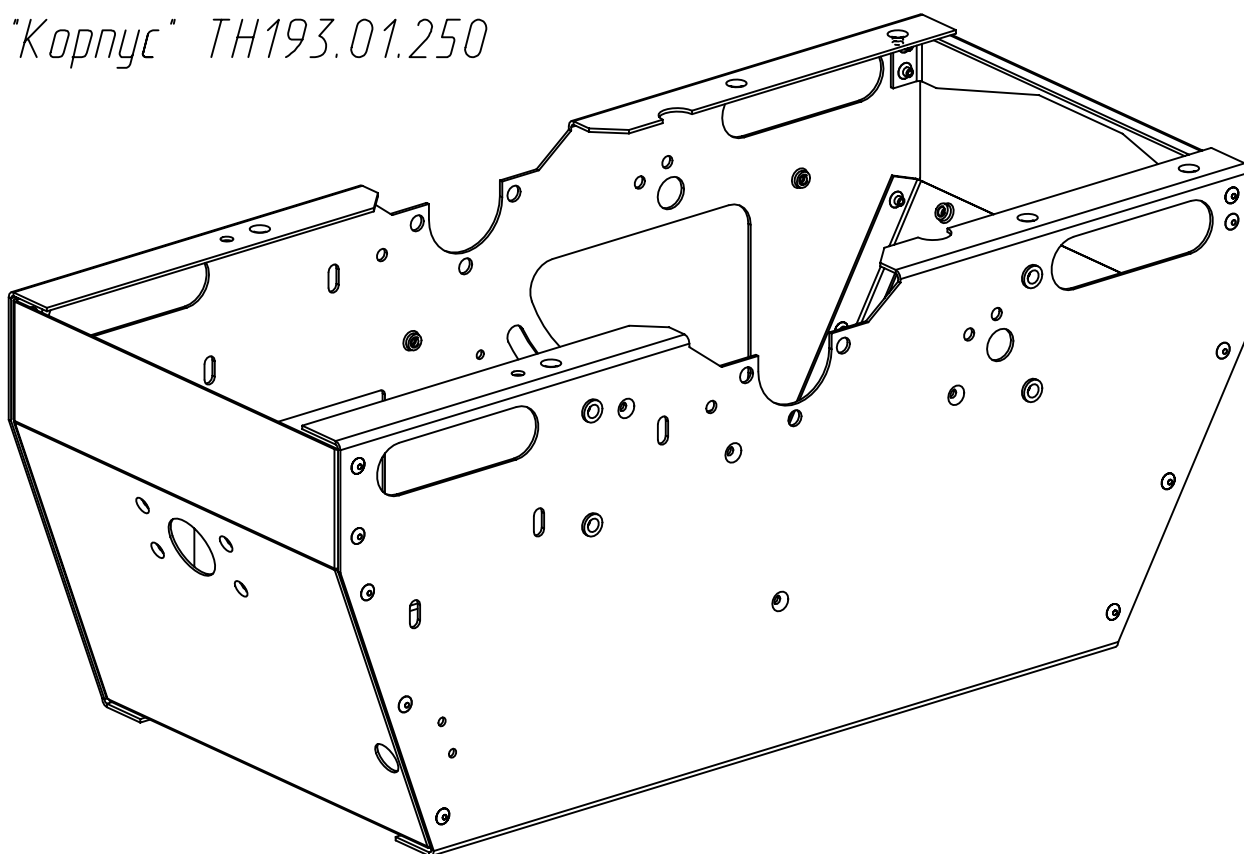
*"Стол" ТН193.01.600*



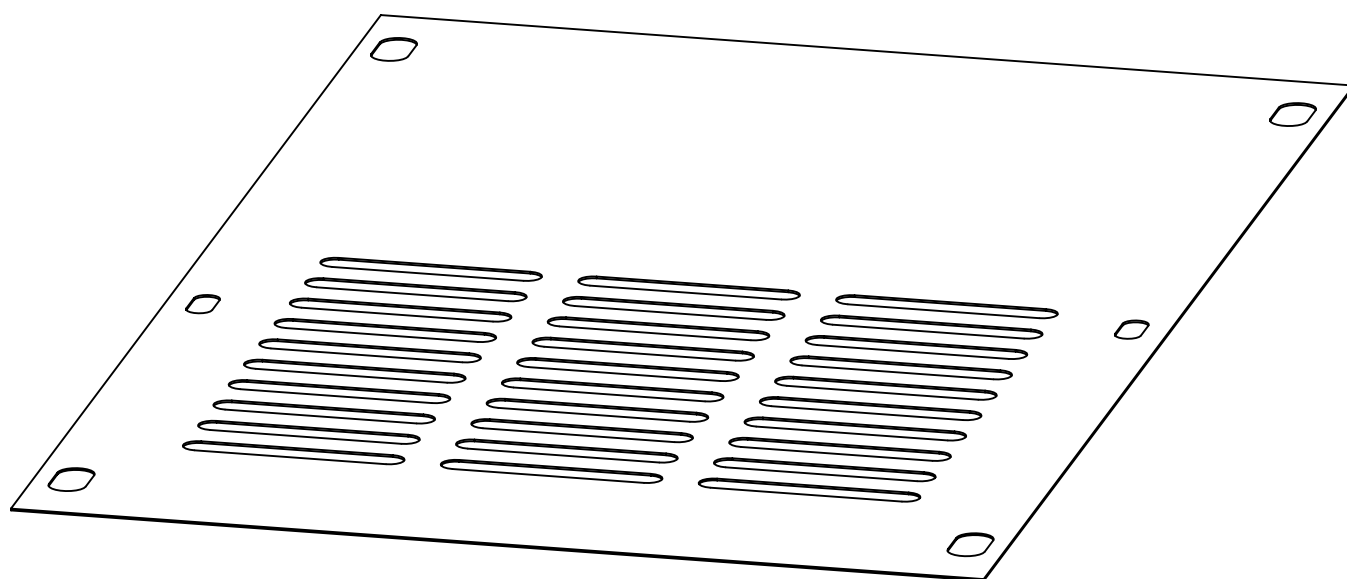
*"Кожух" TH193.01.400*



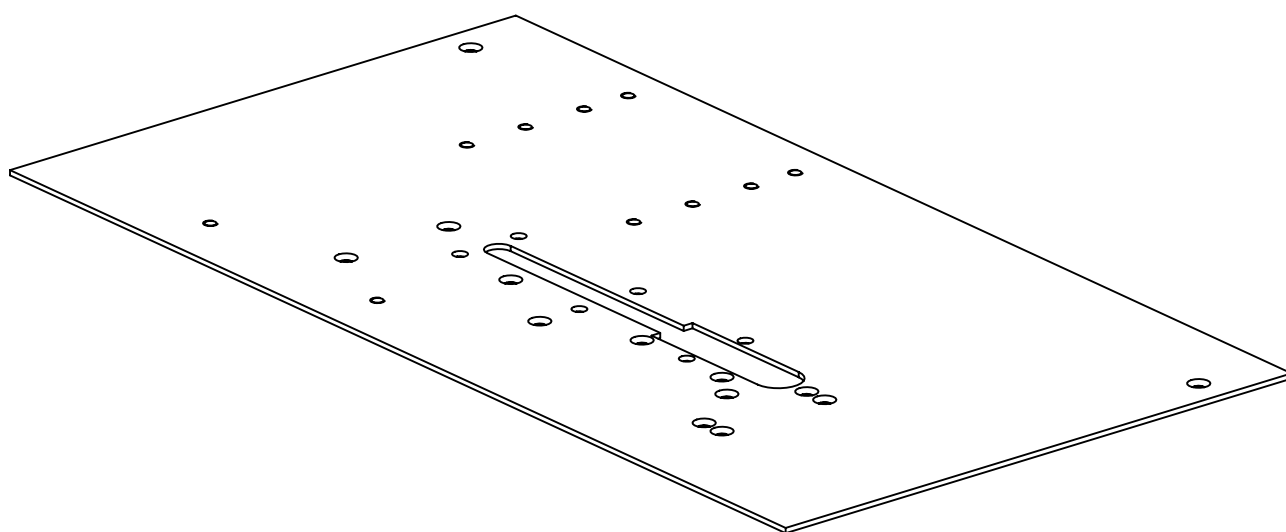
*"Корпус" TH193.01.250*



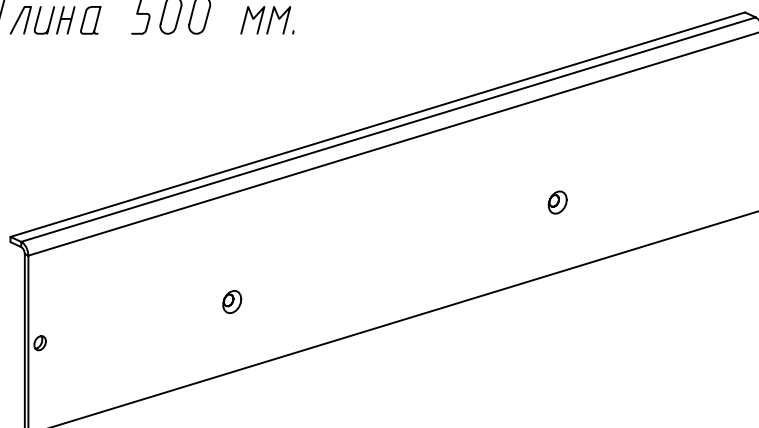
*"Кожух" ТН193.01.005*



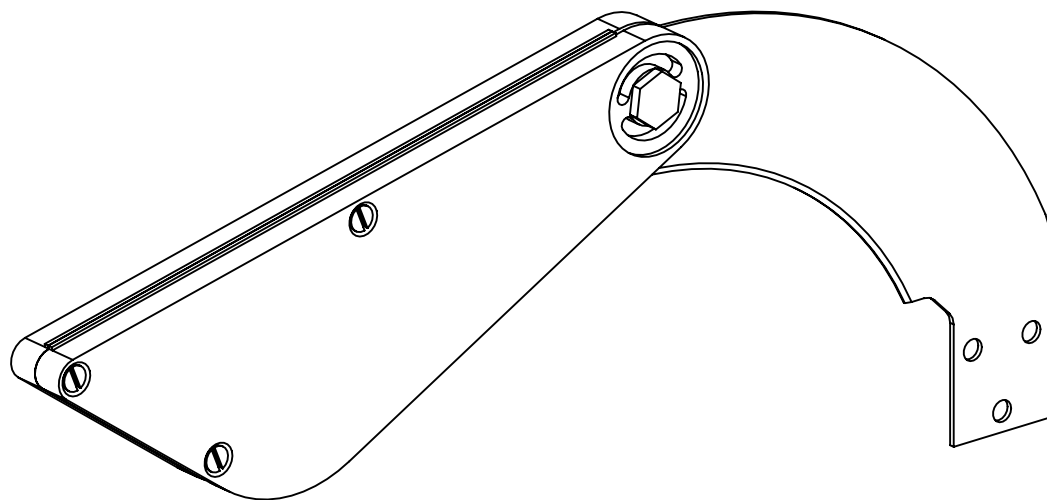
*"Плита" ТН193.00.003*



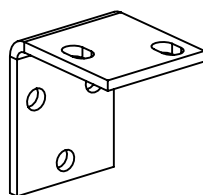
*"Планка" ТН237.03.004*  
*Длина 500 мм.*



*Приспособление защитное "ТН193.02.000"*



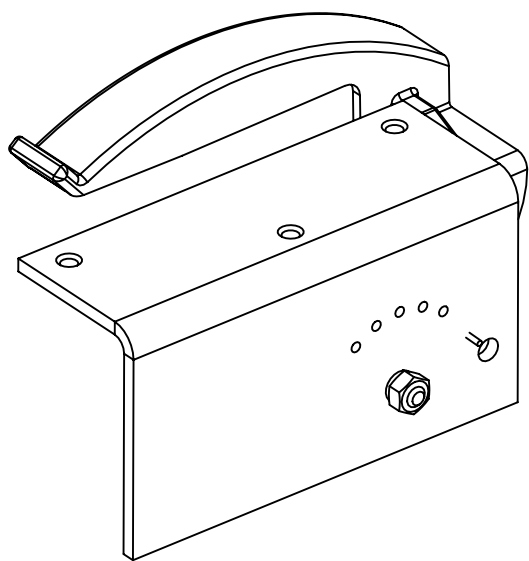
*"Уголок" ТН193.00.014*



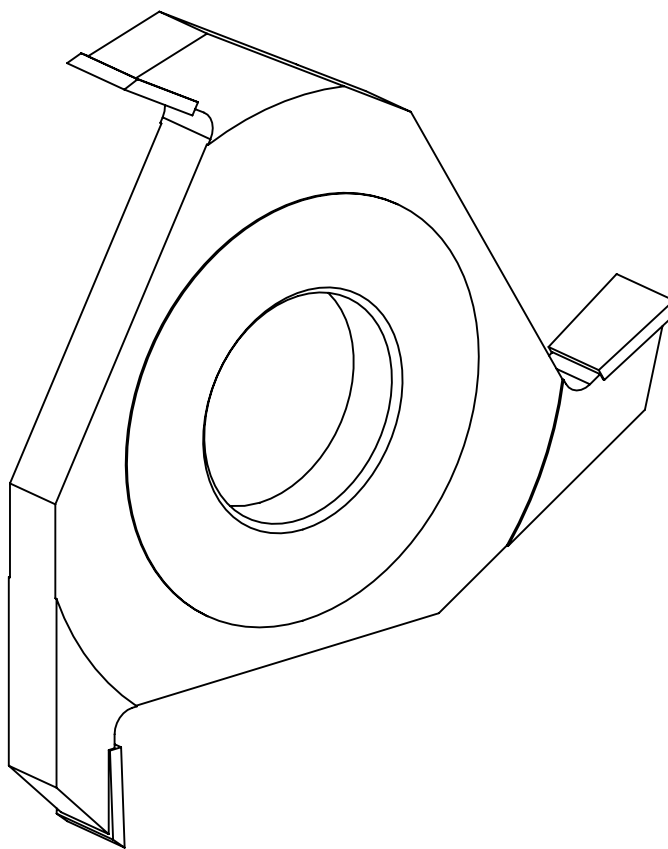


# Комплект для фрезерования дисковой фрезой

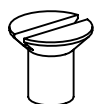
"Приспособление защитное"  
2200.00



Фреза дереворежущая дисковая  
пазовая ГОСТ 11291



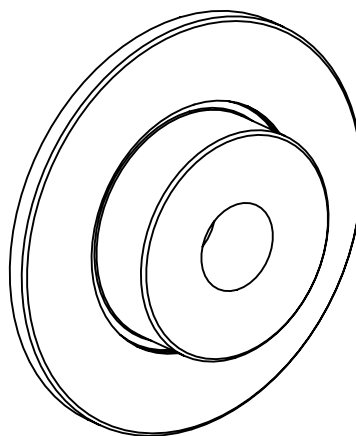
Винт М6х10  
(потайная головка)



3 шт. для крепления  
приспособления защитного  
2200.00

$D$  (диаметр фрезы) = 125 мм  
 $d$  (посадочный диаметр) = 32 мм.  
 $B$  (ширина фрезы по зубу) = 12 мм.

"Шайба" ТН193.00.023-02

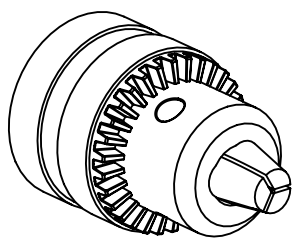


# Комплект для сверления и фрезерования пальцевой фрезой

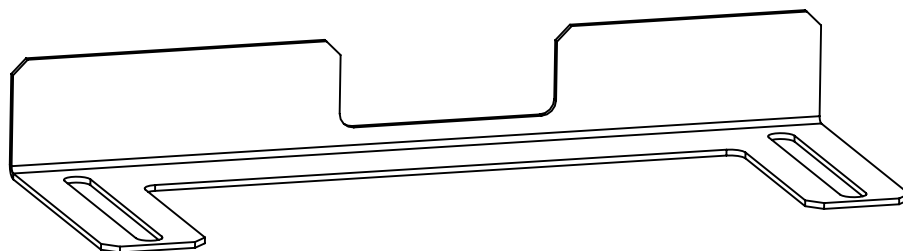
Патрон сверлильный трехлапчатый ГОСТ 22993

Диапазон зажима: от 1 мм. до 13 мм.

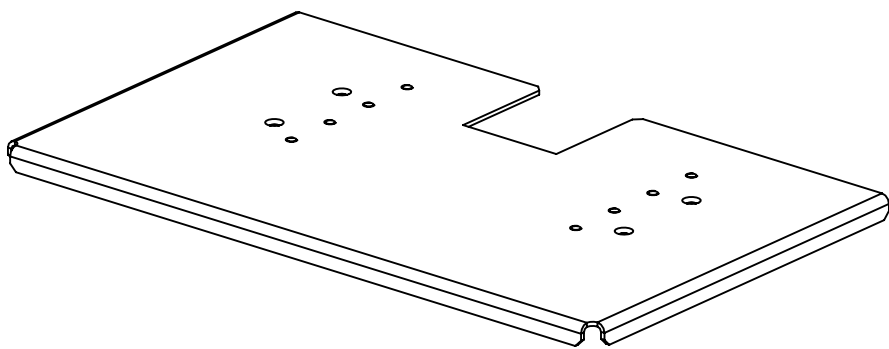
Тип присоединительного отверстия: резьба M12x1,25.



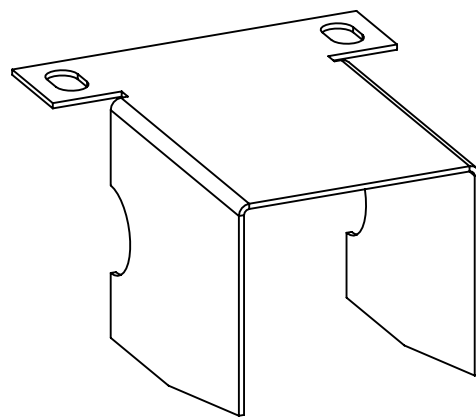
"Линейка" ТН193.00.026



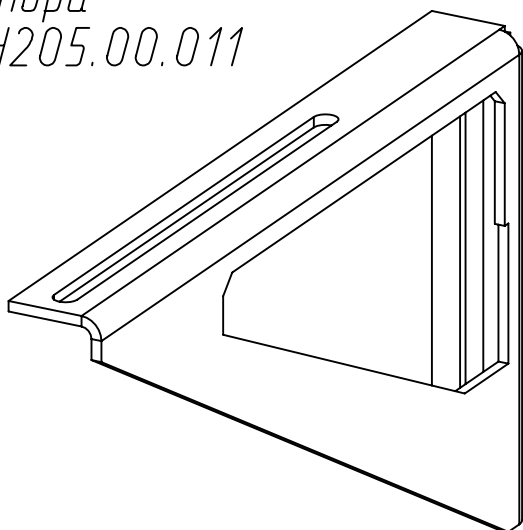
"Стол" ТН193.00.012



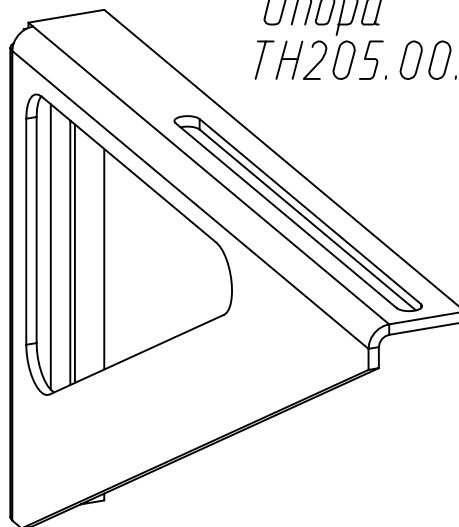
"Кожух" ТН193.00.027



"Опора"  
ТН205.00.011



"Опора"  
ТН205.00.011-01



## Пакет метизов

Обозначение	Кол.	Примечание
Болт М6х20	4	Крепление "Опора" ТН193.00.002 и "Опора" ТН193.00.002-01 к механизму привода
Шайба 6, плоская, увеличенная	4	
Шайба 6, пружинная	4	
Винт М4х10, полукруглая головка	2	Крепление "Кожух" 1601.08 к механизму привода (защита барабана)
Шайба 4, плоская	2	
Шайба 4, пружинная	2	
Винт М6х16, потайная головка	4	Крепление "Плита" ТН193.00.003 к "Опора" ТН193.00.002 и "Опора" ТН193.00.002-01
Гайка М6	4	
Шайба 6, плоская	4	
Шайба 6, пружинная	4	
Винт М6х16, потайная головка	2	Крепление детали "Приспособление защитное" ТН193.02.000 к "Плита" ТН193.00.003
Гайка М6	2	
Шайба 6, плоская	2	
Шайба 6, пружинная	2	
Винт М6х16, полукруглая головка	3	Крепление "Приспособление защитное" ТН193.02.000 к "Уголок" ТН193.00.014
Шайба 6, плоская	3	
Шайба 6, пружинная	3	
Винт М6х10, потайная головка	3	Крепление "Приспособление защитное" 2200.00 к "Плита" ТН193.00.003
	2	
Гайка М12	4	Крепление "Плита" ТН193.00.003 к "Стойка" ТН193.00.025
Шайба 12, плоская	2	
Винт М8х20, полукруглая головка	4	Крепление "Устройство прижимное" ТН193.03.000 к механизму привода
Шайба 8, плоская	4	
Шайба 8, пружинная	4	
Винт М6х12, полукруглая головка	1	Крепление "Кожух" ТН193.00.008 к механизму привода
Шайба 6, плоская	1	
Шайба 6, пружинная	1	