

Таблица 1 - Сечение и тип проводов и кабелей силовой магистрали

кратность подвески	Сечение провода/кабеля (S, мм.кв) для лифтов грузоподъемностью (Q, кг) и скоростью (V, м/с)										
	Q = 400				Q = 630			Q = 1000		Q=>1250	
	v=0,63	v=0,71	v=1,0	v=1,6	v=0,63	v=1,0	v=1,6	v=1,0	v=1,6	v=1,0	v=1,6
2:1	--	--	2,5	2,5	--	2,5	6	6	6	10	10
1:1	2,5	2,5	2,5	4	4	4	6	6	6	10	10

ФБИР.484430.446 Э4

Таблица 2

участок схемы	лист
Вводная сеть	2
Шахтные ленточные провода	3,4
Подвесные кабели	3,4
Синхронный привод	5
Асинхронный привод	5
Ограничитель скорости	6
Регулятор скорости	7
Кнопки вызовов	8
Индикация на этажах	9
Варианты постов с ограничением	10
Датчики положения	11
Приоритетный вызов	12
Выключатели верхнего этажа	13
Цепь безопасности дверей шахты	14
Устройства безопасности приямка	15
Кабели к панели управления	16
Пост ревизии (кабина)	17
Устройства безопасности кабины	18
Освещение кабины	19
Привод дверей кабины	20
Датчики замедления и ТО	21
Взвешивающее устройство	22
Фотодарьер безопасности и вентилятор кабины	23
Подключение аппаратов	24
к дополнительной панели управления	
Подключение дополнительной панели управления к основной	25
Пост паручень	26
IP видеокамера	27
Переговорная связь	28

1. Схема выполнена для пассажирских лифтов с машинным помещением (при наличии/отсутствии режима эвакуации) либо без машинного помещения (только с режимом эвакуации), со скоростью движения до 2,0 м/с (включительно), грузоподъемностью до 2000 кг (включительно), с регулируемым приводом для жилых и административных зданий до 30 остановок (в т. ч. боличных - до 14 остановок), стандартного исполнения и с малыми габаритами (малый верхний этаж, малый приямок), с одиночным и групповым управлением (до 6 лифтов в группе), а также для грузовых лифтов с автоматическими дверями до 20 остановок.
2. В позиционных обозначениях аппаратов и маркировках проводов буквы, указанные в скобках, означают:
 (В) - число, соответствующее номеру верхней остановки;
 (п) - число, соответствующее номеру промежуточных остановок;
 (Р) - число, соответствующее номеру посадочной остановки, также приведено сокращенное наименование аппаратов
3. На схеме в скобках указана заводская маркировка проводов и контактов электроаппаратов.
4. Монтаж выполнять согласно электроразводке:
 1010АГ.11.00.000 кабина, прямой подвес;
 1010АГ.12.00.000 шахта (лифт с машинным помещением);
 1010АГ.13.00.000 машинное помещение;
 ПБА1010ГТ.03.11.000 кабина, полиспасть;
 ПБА1010ГТ.12.00.000 шахта (лифт без машинного помещения);
6. Монтаж по шахте вести проводом ленточным плоским типа ПУВПГ 0,5. Подключение проводов от аппаратов к ленточному проводу выполняется соединителями типа скотчлок (scotchlock).
7. Монтаж от кабины до устройства УЛ вести кабелем типа КПЛ 0,75.
8. Тип и сечение силовых проводов/кабелей (по исполнению лифта) см.табл.1.

Перв. примен.	
Справ. №	
Подп. и дата	
Инв.№ дубл.	
Взам. инв. №	
Инв.№ подл.	000062563

2	186.007253-2024			
Изм	Лист	№докум.	Подп.	Дата
Разраб.	Архангельский	(Подп)		11.01.2024
Пров.	Прудников	(Подп)		11.01.2024
Т. контр.				
Э. метр.				
Н.контр.	Авласович	(Подп)		12.01.2024
Утв.	Дондик	(Подп)		12.01.2024

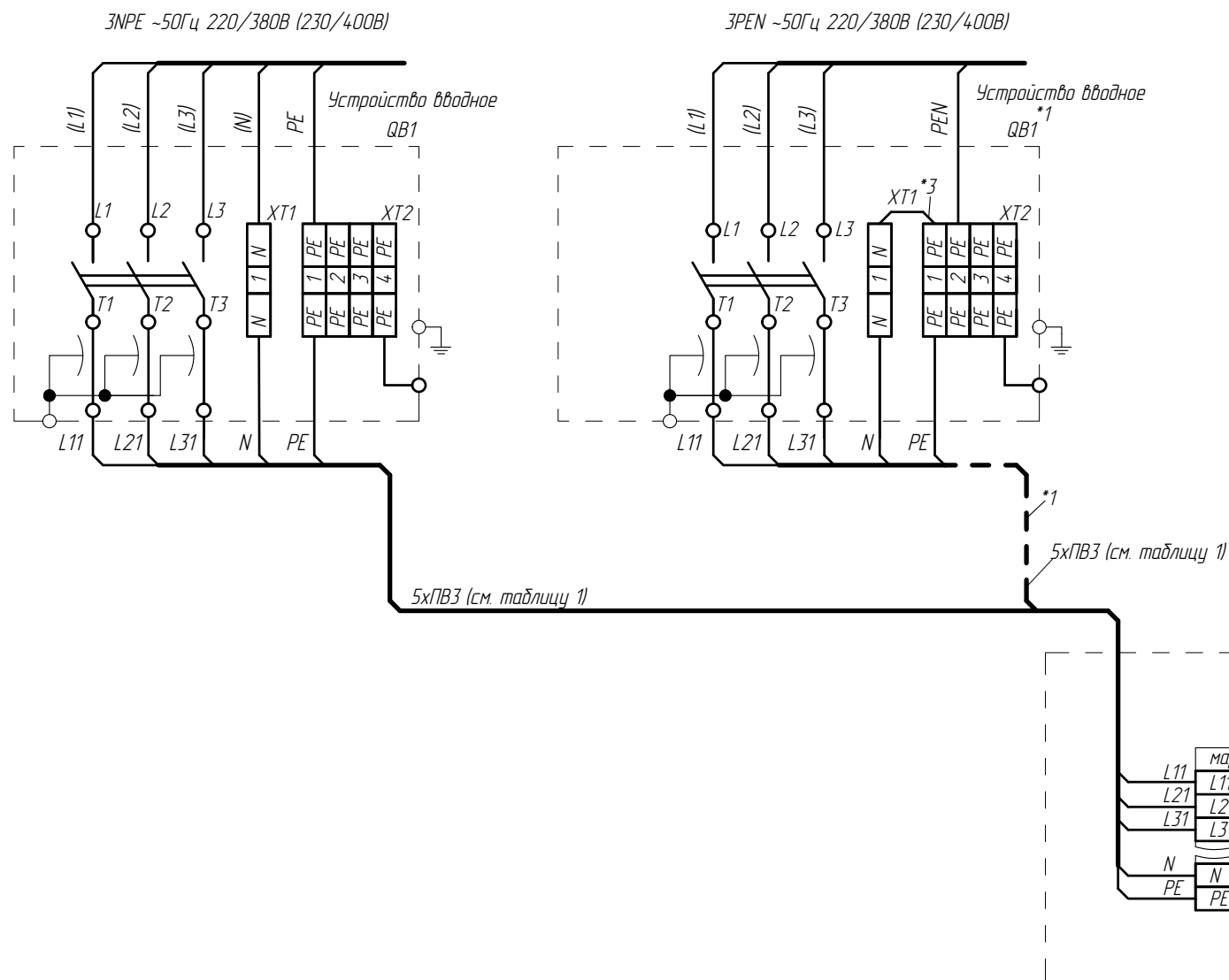
ФБИР.484430.446 Э4

Лифт пассажирский с устройством управления УЛ
Схема электрическая соединений

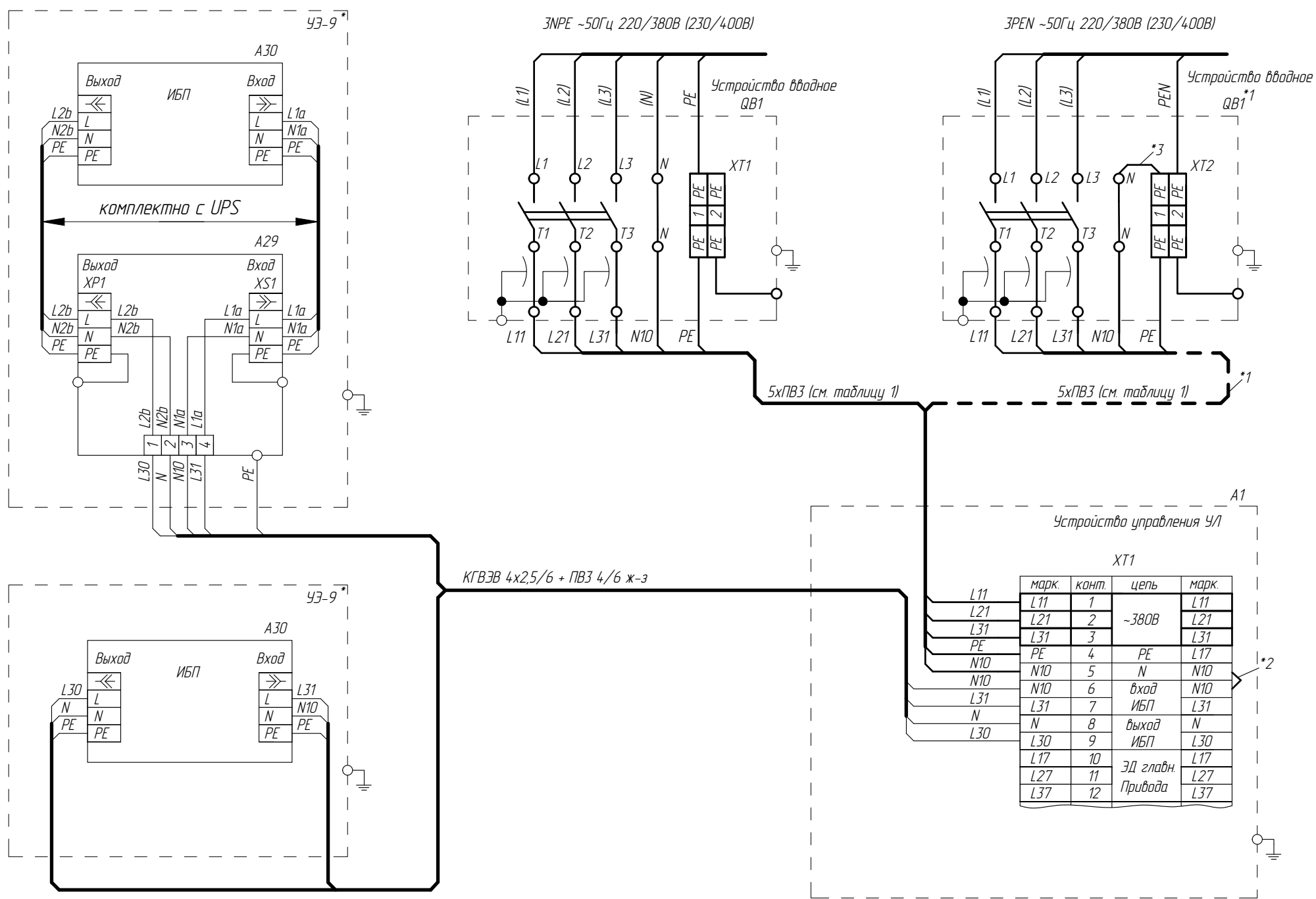
Лит.	Масса	Масштаб
Лист 1	Листов 47	
ОАО "МОГИЛЕВЛИФТМАШ" НТЦ		

Вводная сеть (с машинным помещением)
Без режима эвакуации (без ИБП)

ФБИР.484430.446 Э4



С режимом эвакуации (с ИБП)



Клеммная коробка XT1 показана для варианта исполнения станции со встроенным преобразователем частоты

*1 При питании от сети TN-C

*2 Установлены в устройстве управления

*3 ПВЗ, сечение не менее сечения PEN

* Варианты подключения ИБП (УЗ-9 может отсутствовать)

Справ. № Перв. примен.

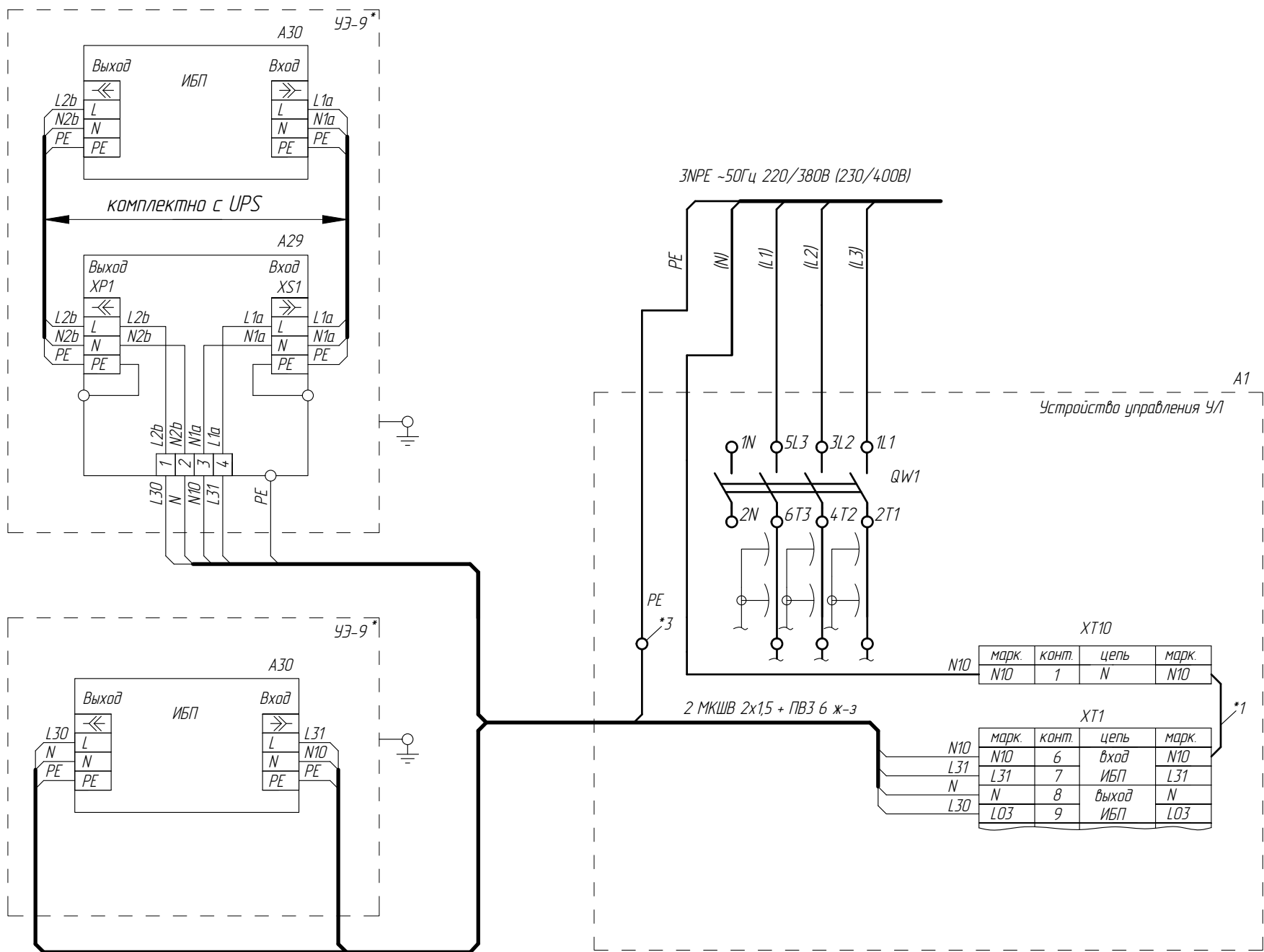
Инв.№ подл. 000062563
Подл. и дата Черенкова 23.01.2024
Взам. инв. №
Инв.№ дубл.
Подл. и дата

2	186.007253-2024		
Изм/Лист	№ докум.	Подп.	Дата

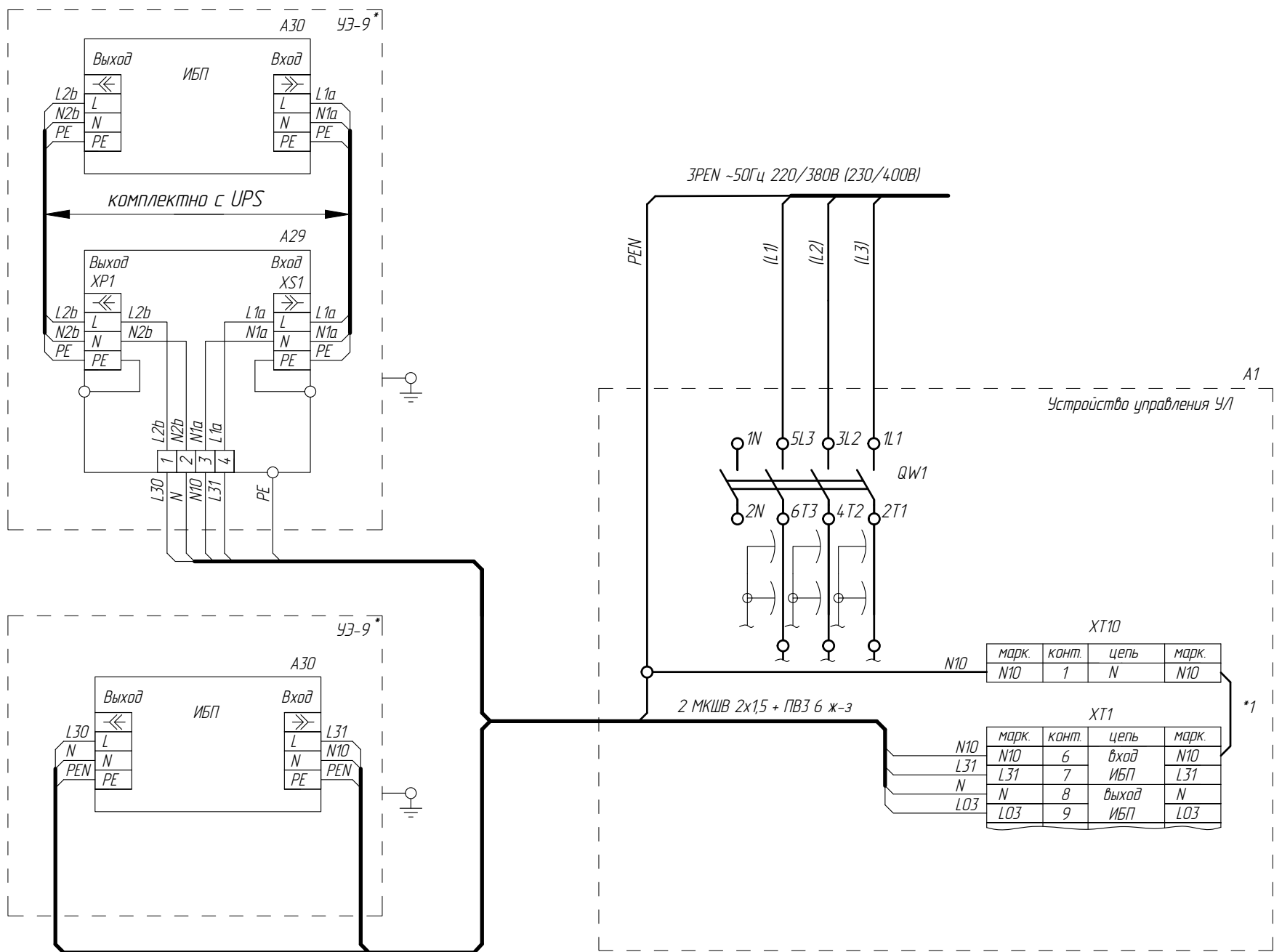
ФБИР.484430.446 Э4

Лист 2

Вводная сеть (без машинного помещения, пятипроводная)



Вводная сеть (без машинного помещения, четырехпроводная)



* Варианты подключения ИБП (УЗ-9 может отсутствовать)

1* Установлены в устройстве управления

2* Установить в устройстве управления

3* Подключать к металлической конструкции станции управления УЛ

2	186.007253-2024		
Изм/Лист	№ докум.	Подп.	Дата

ФБИР.484430.446 Э4

Лист

2а

Список цехов-расцеховок нет.

Копировал

Формат А3

Справ. № Перв. примен.

Подп. и дата

Взам. инв. № Инв. № дубл.

Подп. и дата (Подп.) Черенкова 23.01.2024

Инв. № подл. 000062563

IPS ID: 64617314

ФБИР.484430.446 Э4

Подключение подвесных и шахтных кабелей к станции УЛ

A1 Устройство УЛ

ХТ4С *МаГ

Цель	Конт.	Марк.
ВУК,ВУ1,ВКВ1	1	71-5
ВБП1,ВБР2	2	71-9
ВКН1,ВУ2/ВКВ1	3	71-13
ВКН1,ВУ1	4	71-14
ВУ2/ВБК2	5	71-16

ХТ2В

Марк.	Конт.	Цель
AW0	1	0V вес
AW1	2	10V вес
331	3	ОД
332	4	ЗД
333	5	ОД-2
334	6	ЗД-2

ХТ3А

Марк.	Конт.	Цель
63	1	Кн.бл.ок.ДШ
64	2	ДК
75-1	3	БОС
75	4	ВШ,ВОС
74-4	5	ВОС,ВК
74	6	ВБК,ВНУ
74-3	7	ВК,ВБП
71	8	ВЛ
213	9	Блокир.
212	10	ДШ
72	11	СПК
76	12	ВОС,СПК
75-2	13	БОС,ВШ
76-1	14	ВОС,ВОС-2
08-1	15	Тест огр. скорости
08-2	16	Тест огр. скорости 2
09-1	17	Тест огр. скорости 2
09-2	18	Тест огр. скорости 2
224	19	Вход ДШ
110	20	~110В
	21	
111	22	Выкл. с/у
L314	23	Кн. зв. в МП
L313	24	Кн.тел.св в шахт

ХТ3В

Марк.	Конт.	Цель
701	1	1 str"
702	2	2 str"
703	3	3 str"
704	4	4 str"
705	5	5 str"
706	6	6 str"
707	7	7 str"
708	8	8 str"
801	9	stb" 1
802	10	stb" 2
803	11	stb" 3
804	12	stb" 4
805	13	stb" 5
806	14	stb" 6
807	15	stb" 7
808	16	stb"
851	17	1 Ustb"
852	18	2 Ustb"
853	19	3 Ustb"
854	20	4 Ustb"
855	21	5 Ustb"
856	22	6 Ustb"
857	23	7 Ustb"
858	24	8 Ustb"

ХТ4А

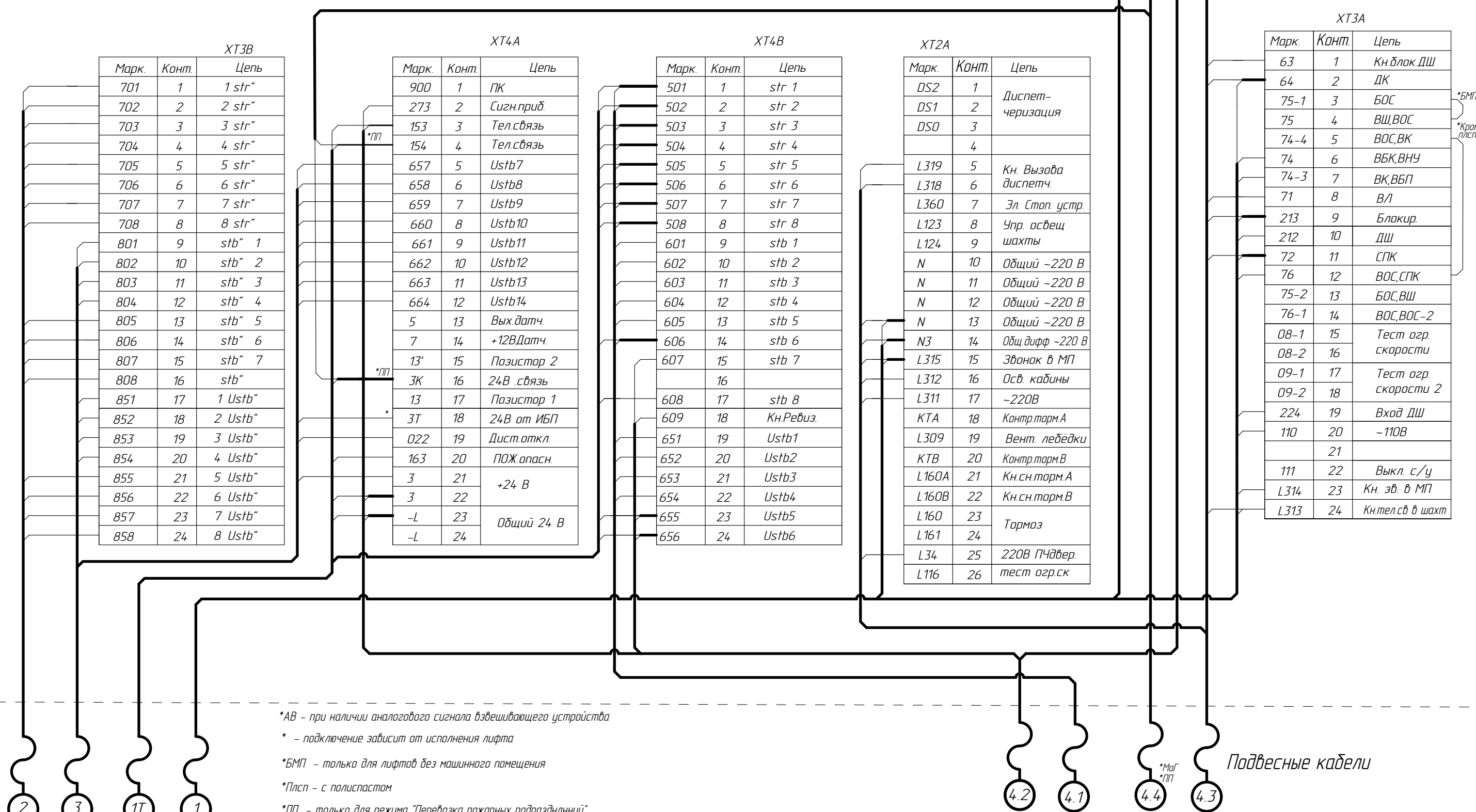
Марк.	Конт.	Цель
900	1	ПК
273	2	Сигн.приб
153	3	Тел.связь
154	4	Тел.связь
657	5	Ustb7
658	6	Ustb8
659	7	Ustb9
660	8	Ustb10
661	9	Ustb11
662	10	Ustb12
663	11	Ustb13
664	12	Ustb14
5	13	Вых.датч.
7	14	+12В Датч.
13'	15	Позистор 2
3К	16	24В.связь
13	17	Позистор 1
3Т	18	24В от ИБП
022	19	Дист.откл.
163	20	ПОЖ.опасн.
3	21	+24 В
3	22	
-L	23	Общий 24 В
-L	24	

ХТ4В

Марк.	Конт.	Цель
501	1	str 1
502	2	str 2
503	3	str 3
504	4	str 4
505	5	str 5
506	6	str 6
507	7	str 7
508	8	str 8
601	9	stb 1
602	10	stb 2
603	11	stb 3
604	12	stb 4
605	13	stb 5
606	14	stb 6
607	15	stb 7
	16	
608	17	stb 8
609	18	Кн.Ревиз.
651	19	Ustb1
652	20	Ustb2
653	21	Ustb3
654	22	Ustb4
655	23	Ustb5
656	24	Ustb6

ХТ2А

Марк.	Конт.	Цель
DS2	1	Диспет-черизация
DS1	2	
DS0	3	
	4	
L319	5	Кн. Вызова диспетч.
L318	6	
L360	7	Эл. Стоп. устр.
L123	8	Упр. освещ шахты
L124	9	
N	10	Общий ~220 В
N	11	Общий ~220 В
N	12	Общий ~220 В
N	13	Общий ~220 В
N3	14	Общ дифф ~220 В
L315	15	Звонок в МП
L312	16	Осв. кабины
L311	17	~220В
КТА	18	Контр.торм.А
L309	19	Вент. лёдёрки
КТВ	20	Контр.торм.В
L160А	21	Кн.сн.торм.А
L160В	22	Кн.сн.торм.В
L160	23	Тормоз
L161	24	
L34	25	220В ПЧдвер.
L116	26	тест огр.ск



- *AB - при наличии аналогового сигнала взвешивающего устройства
- * - подключение зависит от исполнения лифта
- *БМП - только для лифтов без машинного помещения
- *Плсп - с полиспастом
- *ПП - только для режима "Перевозка пожарных подразделений"
- *ПК - только для лифтов с проходной кабиной
- *МаГ - только для лифтов с малыми габаритами

Шахтные ленточные провода

Подвесные кабели

2	186.007253-2024		
Изм/Лист	№ докум.	Подп.	Дата

ФБир.484430.446 Э4

Лист 3

Инв.№ подл. 000062563 Черенкова 23.01.2024

Взам. инв.№ Инв.№ дубл. Подп. и дата

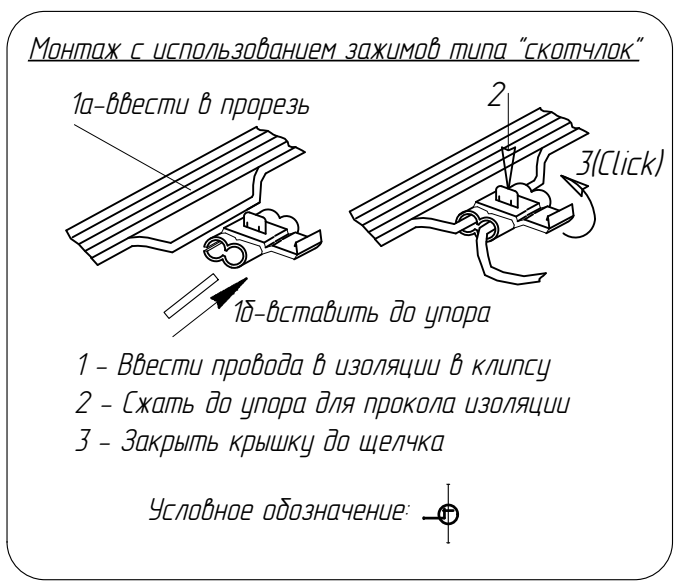
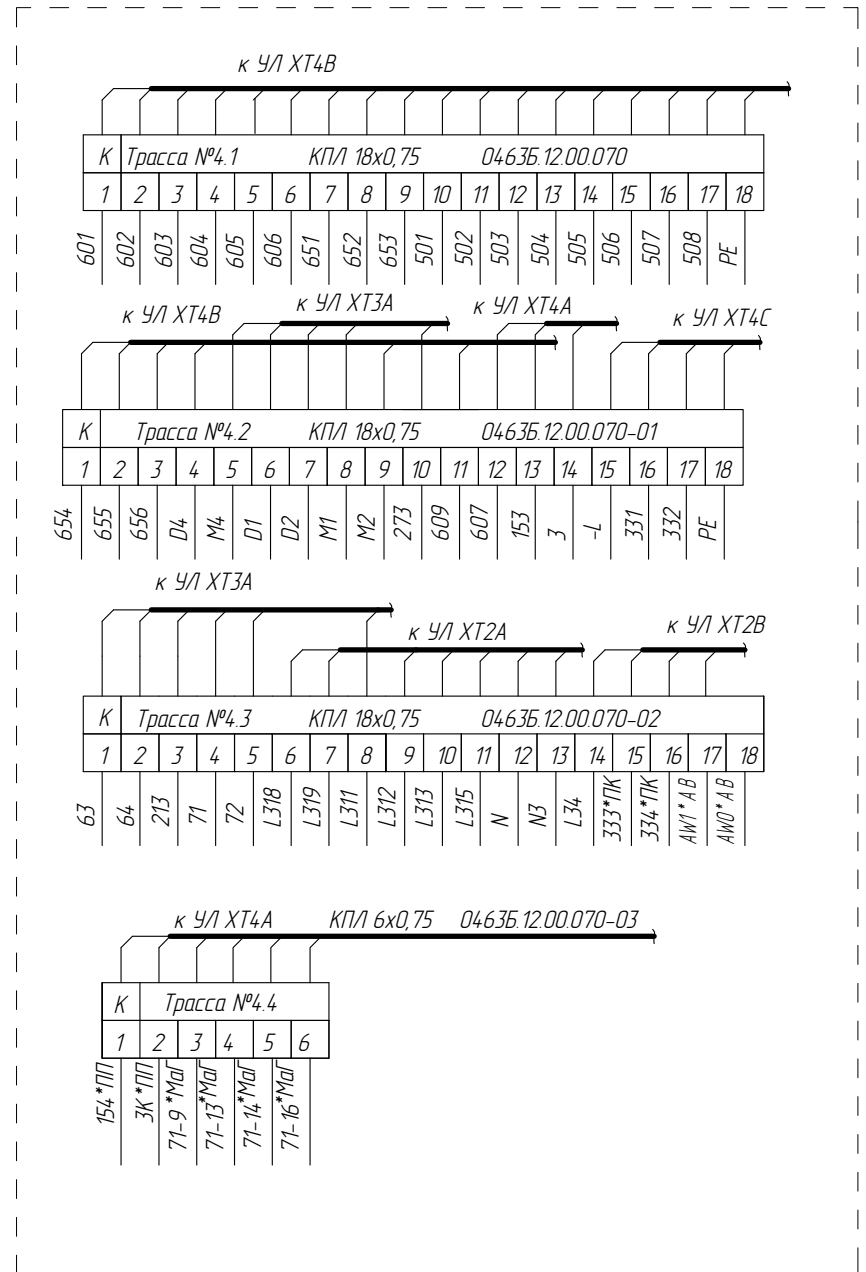
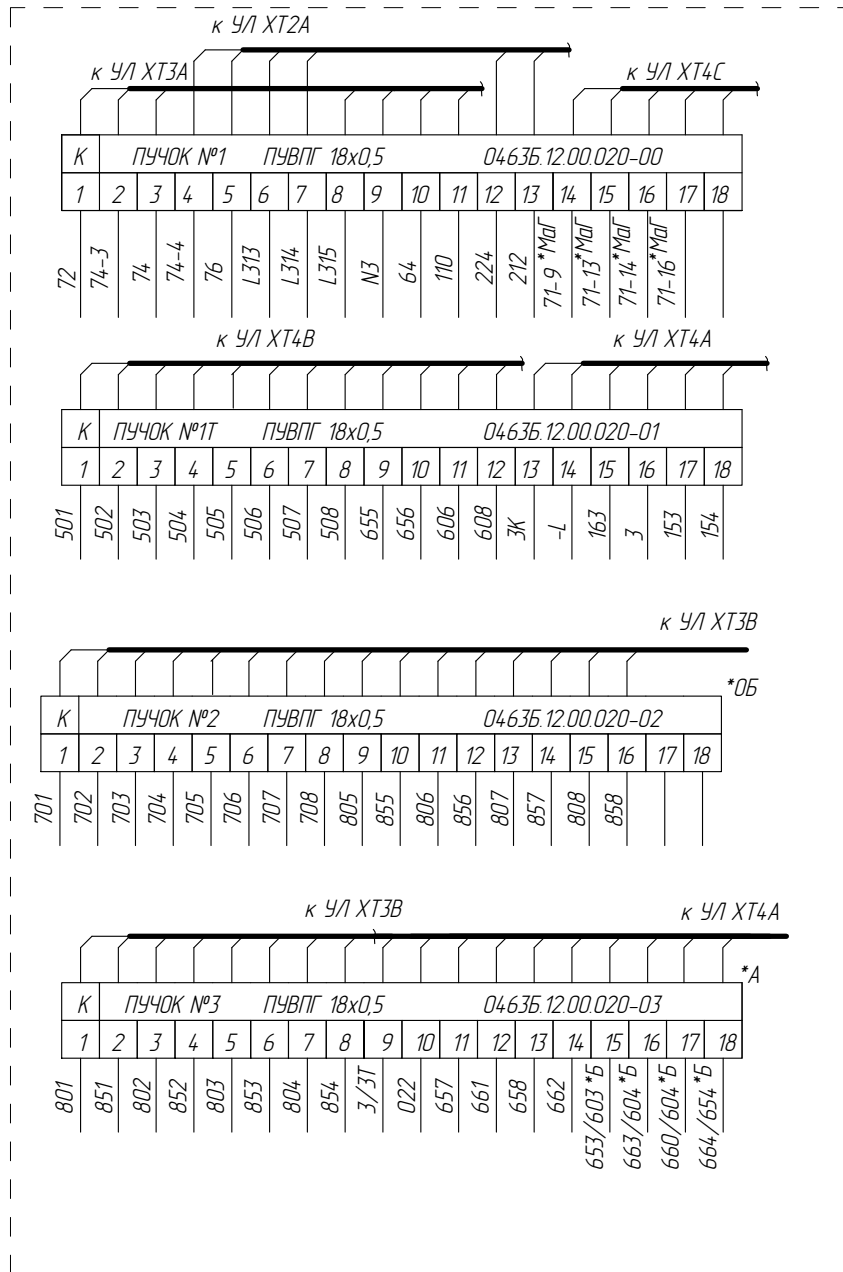
Справ. №

Перв. примен.

Подключение проводов к шахтным и ленточным кабелям в зависимости от их порядкового номера в пучке

Шахтные ленточные провода

Подвесные кабели



- *AB - при наличии аналогового сигнала взвешивающего устройства
- *0Б - для одиночных и базисных лифтов
- *А - для лифтов административных зданий
- *Б - для больничных лифтов с автоматическими дверями
- *МаГ - для лифтов с малыми габаритами
- *ПП - для лифтов с режимом "Перевозка пожарных подразделений"
- *ПК - для лифтов с проходной кабиной

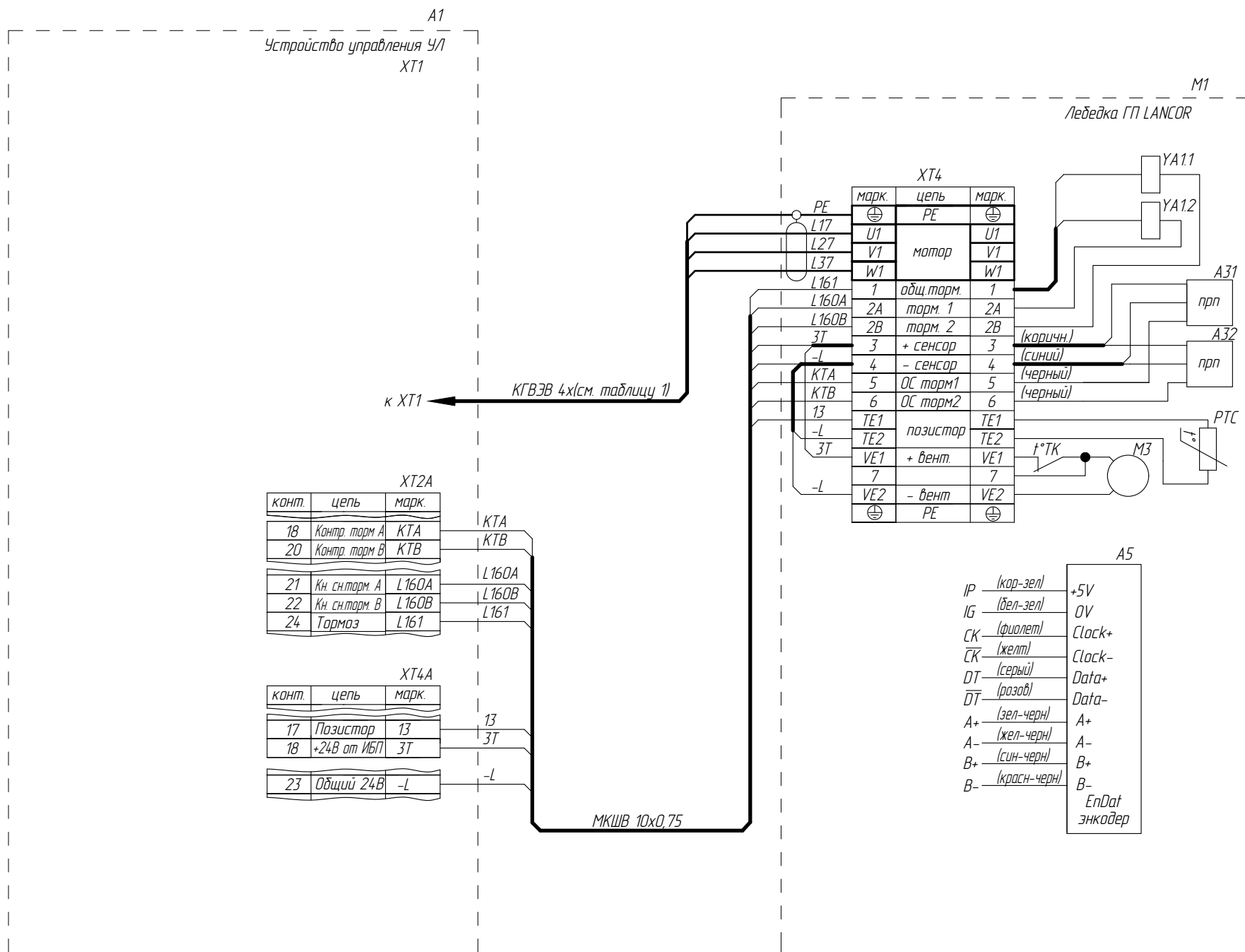
Справ. № Перв. примен.

Инва.№ подл. 000062563 Черенкова, 23.01.2024
Взам. инв. №
Подп. и дата

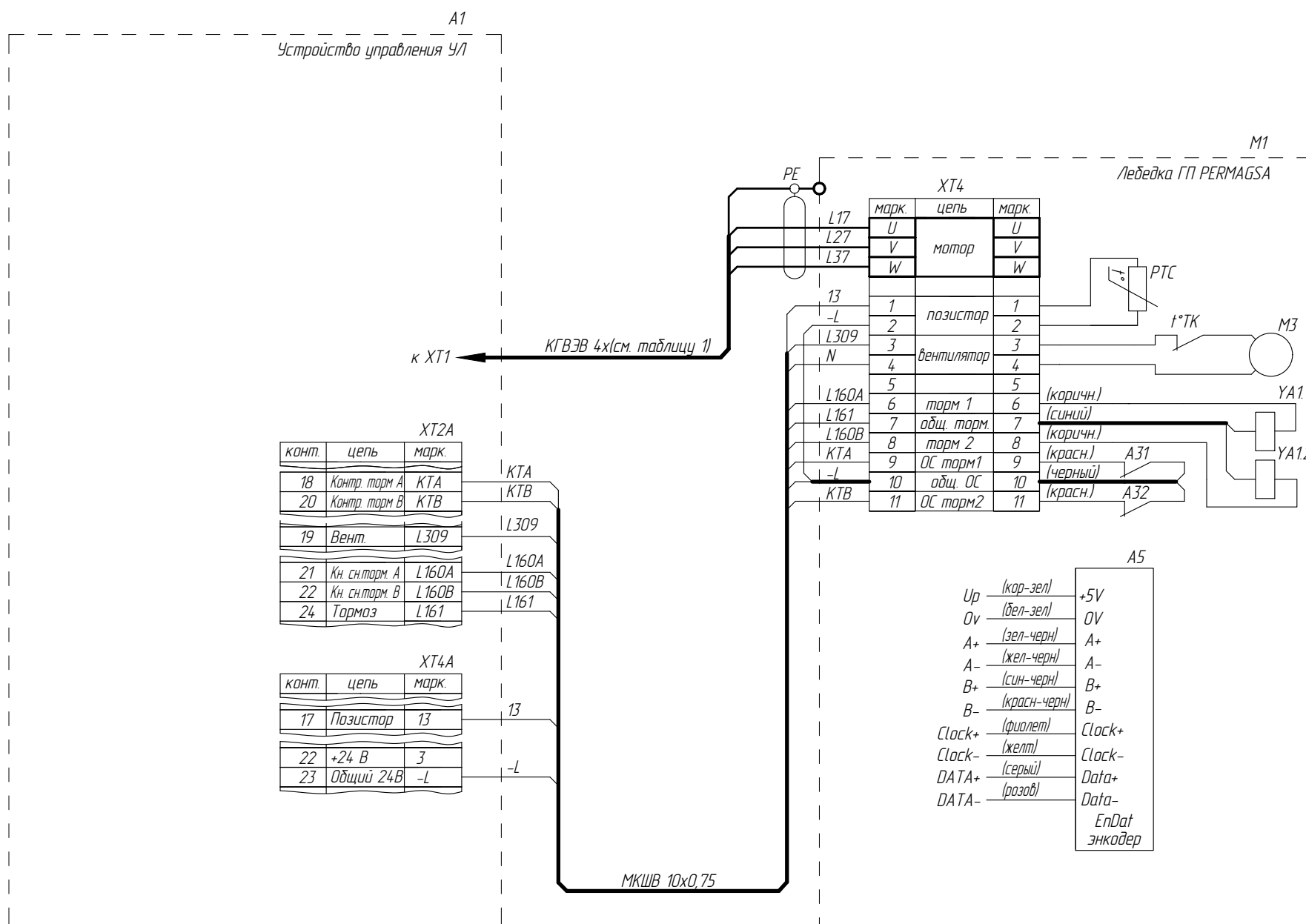
2	186.007253-2024		
Изм/Лист	№ докум.	Подп.	Дата

Синхронный привод Лебедка LANCOR

ФБИР.484430.446 Э4



Лебедка PERMAGSA



Раму лебедки заземлить

2	186.007253-2024		
Изм/Лист	№ докум.	Подп.	Дата

ФБИР.484430.446 Э4

Лист

5

Перв. примен.

Справ. №

Подп. и дата

Взам. инв. №

Инв. № дубл.

Подп. и дата (Подп.)
Черенкова 23.01.2024

Инв. № подл.
000062563

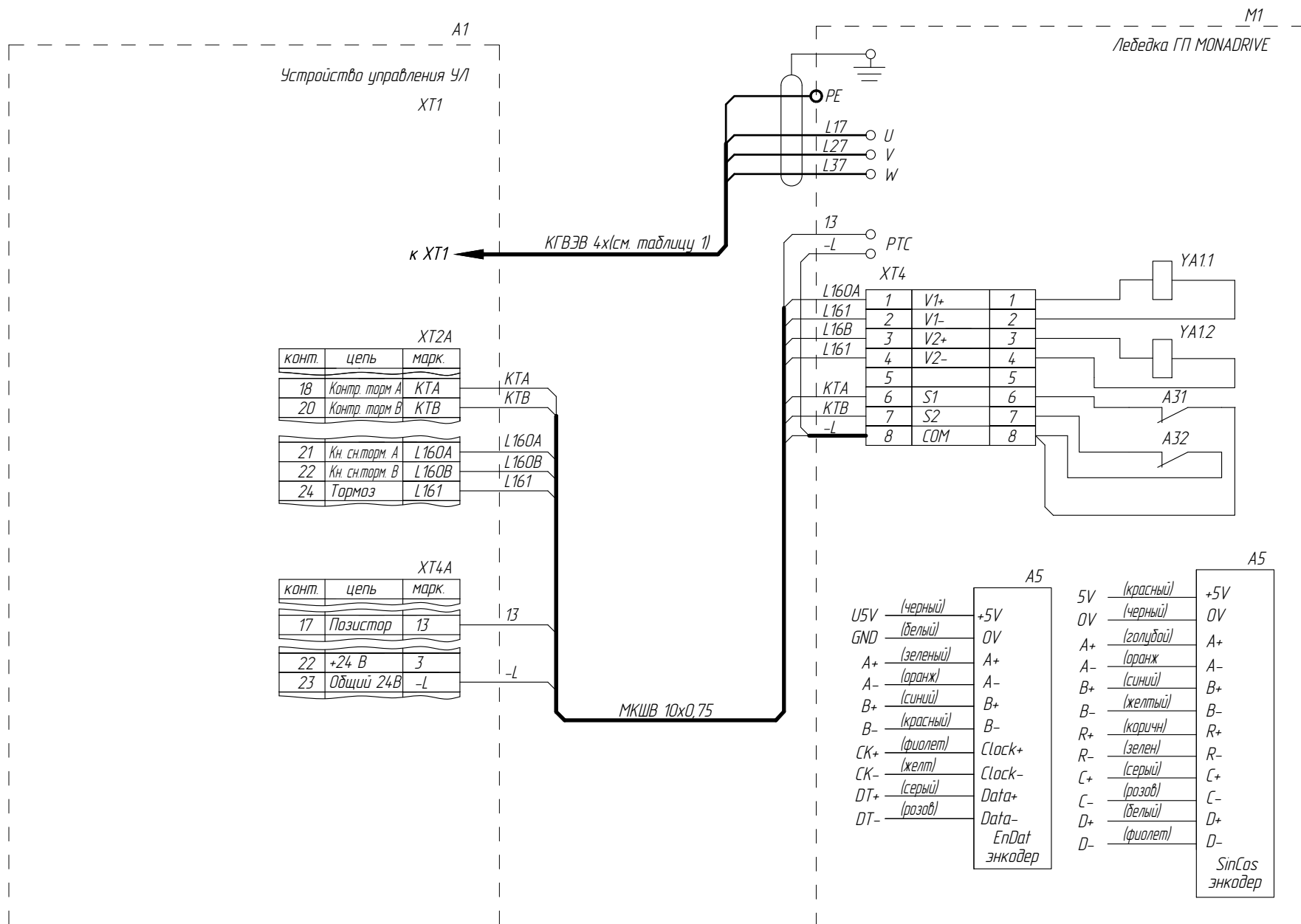
Список цехов-расцеховок нет.

Копировал

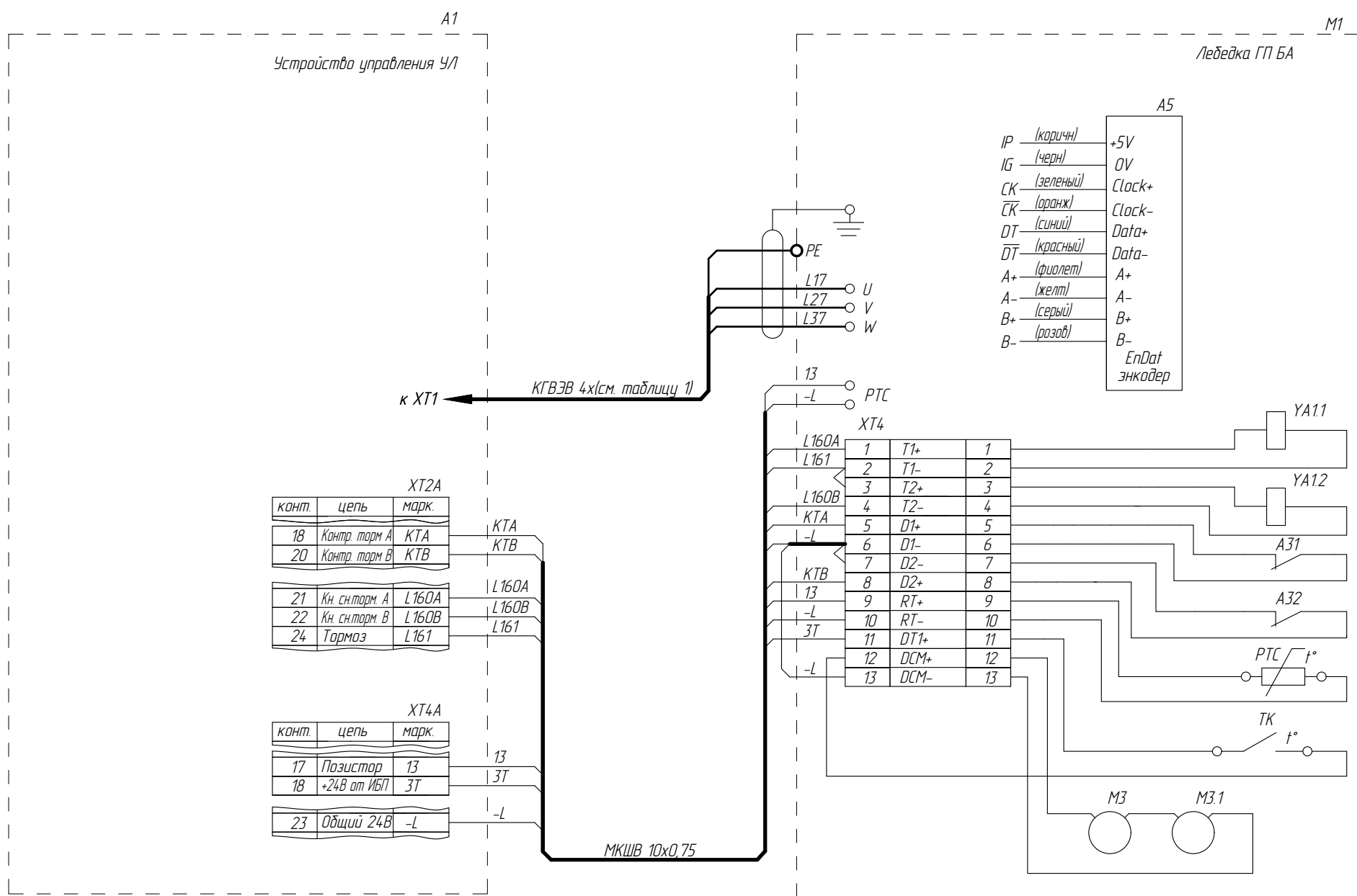
Формат А3

Лебедка MONADRIVE

ФБИР.484430.446 Э4



Лебедка БА (Могилевлифтмаш)



Раму лебедки заземлить

2	186.007253-2024		
Изм/Лист	№ докум.	Подп.	Дата

ФБИР.484430.446 Э4

Лист 5а

Перв. примен.

Справ. №

Подп. и дата

Взам. инв. №

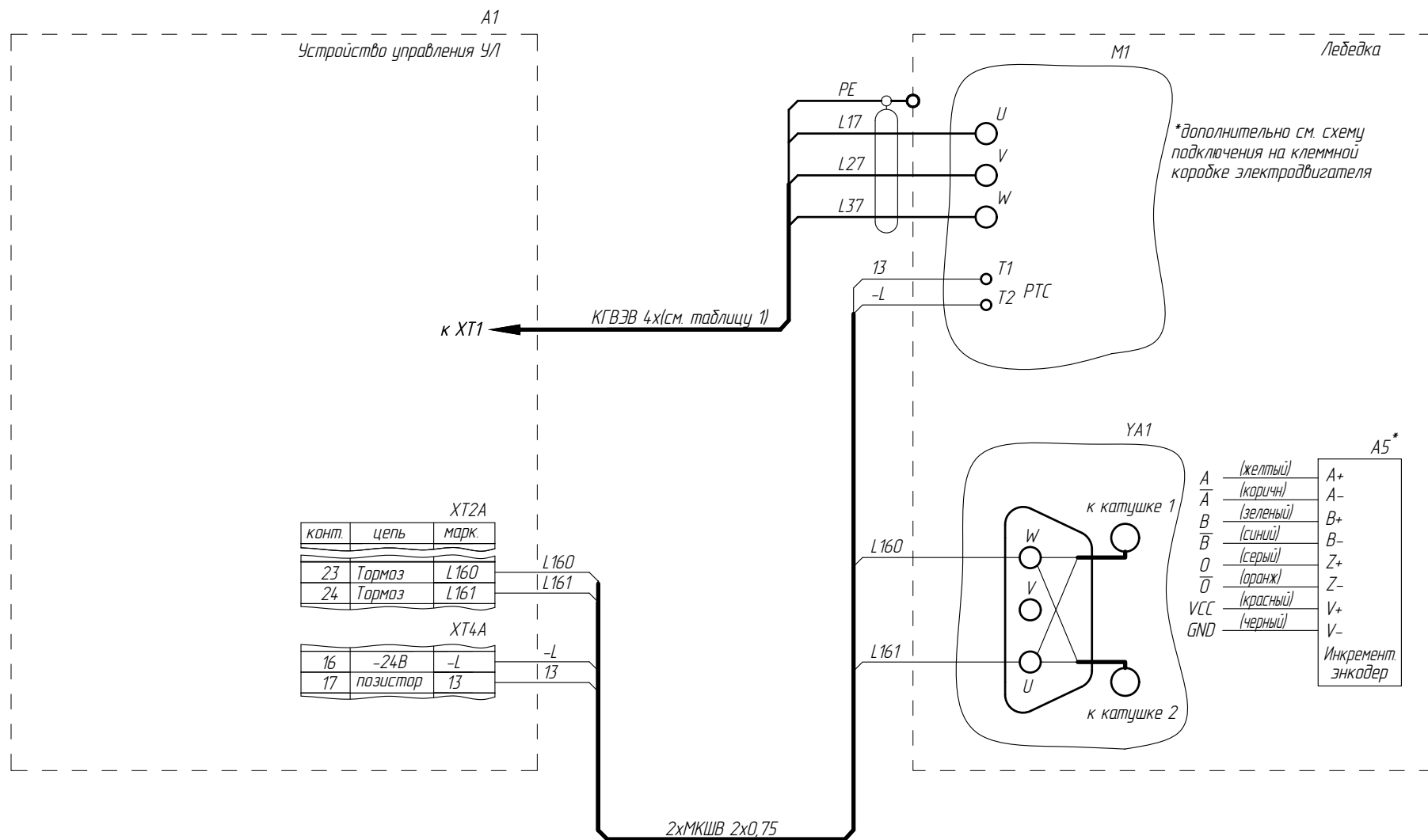
Инв. № дубл.

Подп. и дата (Подп.)

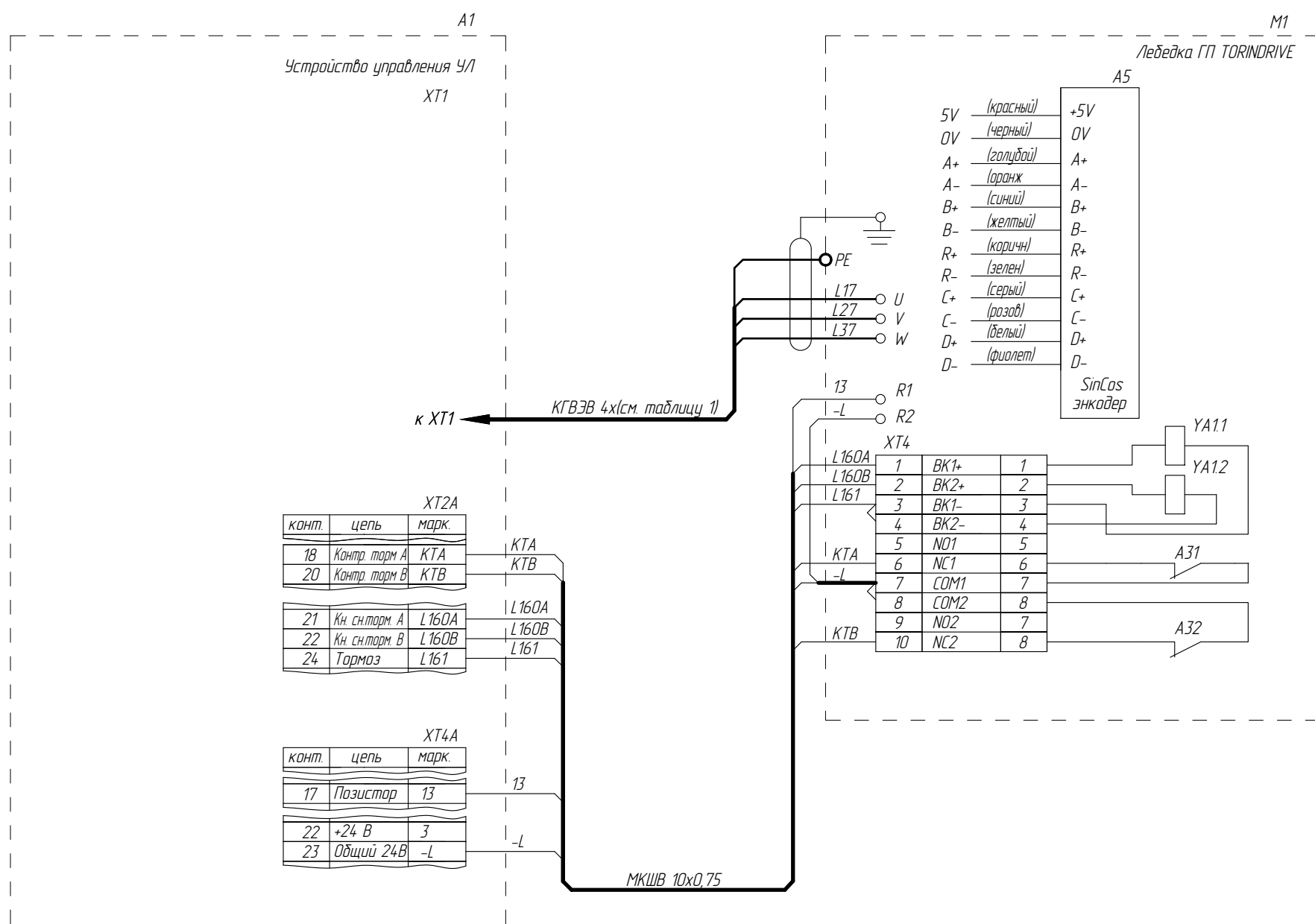
Инв. № подл.

000062563 Черенкова 23.01.2024

Асинхронный привод



Лебедка TORINDRIVE



Раму лебедки заземлить

2	186.007253-2024		
Изм/Лист	№ докум.	Подп.	Дата

ФБИР.484430.446 Э4

Лист 5б

Инд.№ подл.	000062563
Подп. и дата (Подп.) Черенкова, 23.01.2024	
Взам. инв. №	
Инв.№ дубл.	
Подп. и дата	
Справ. №	
Перв. примен.	

Список цехов-расцеховок нет.

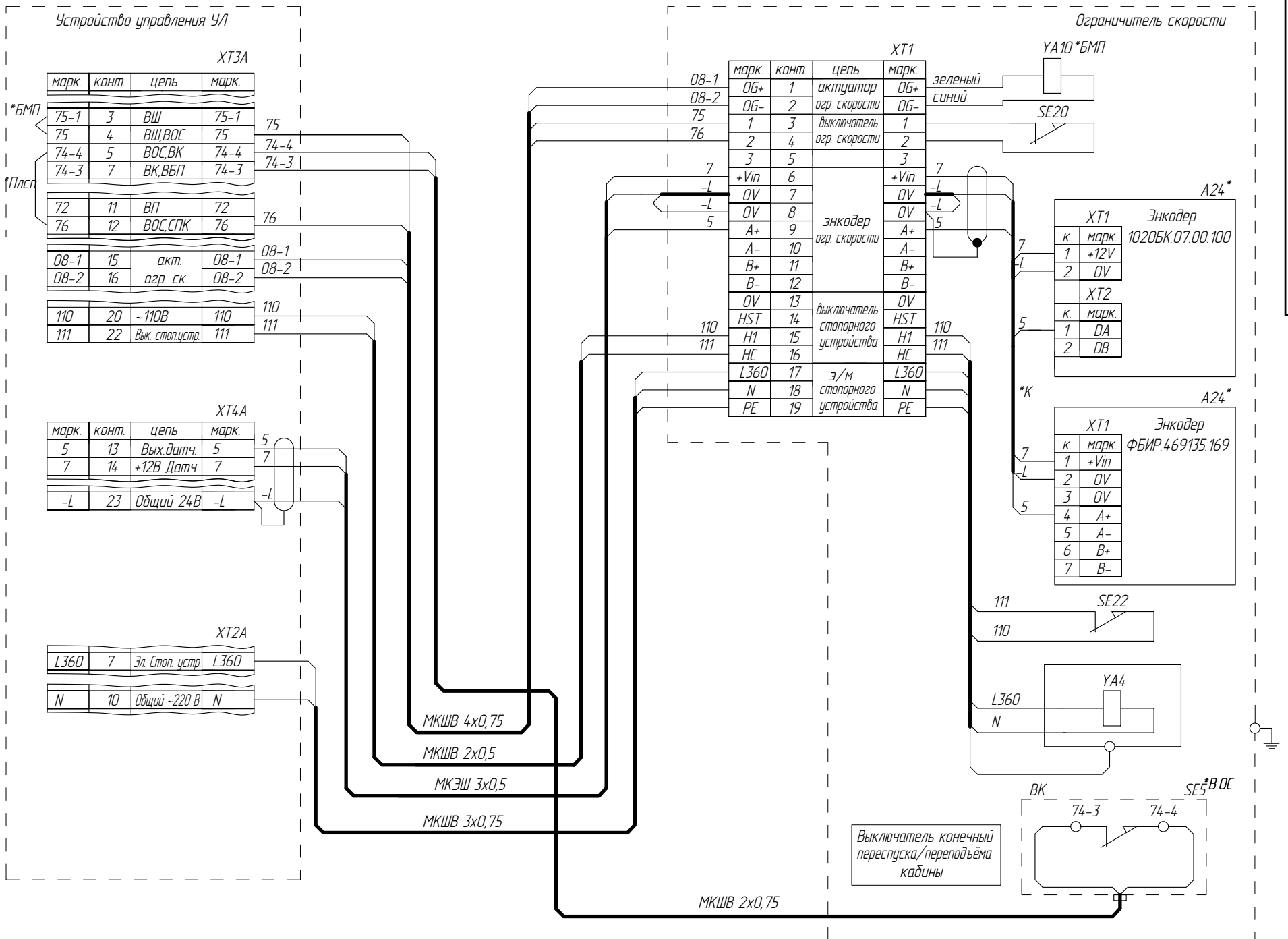
Копировал

Формат А3

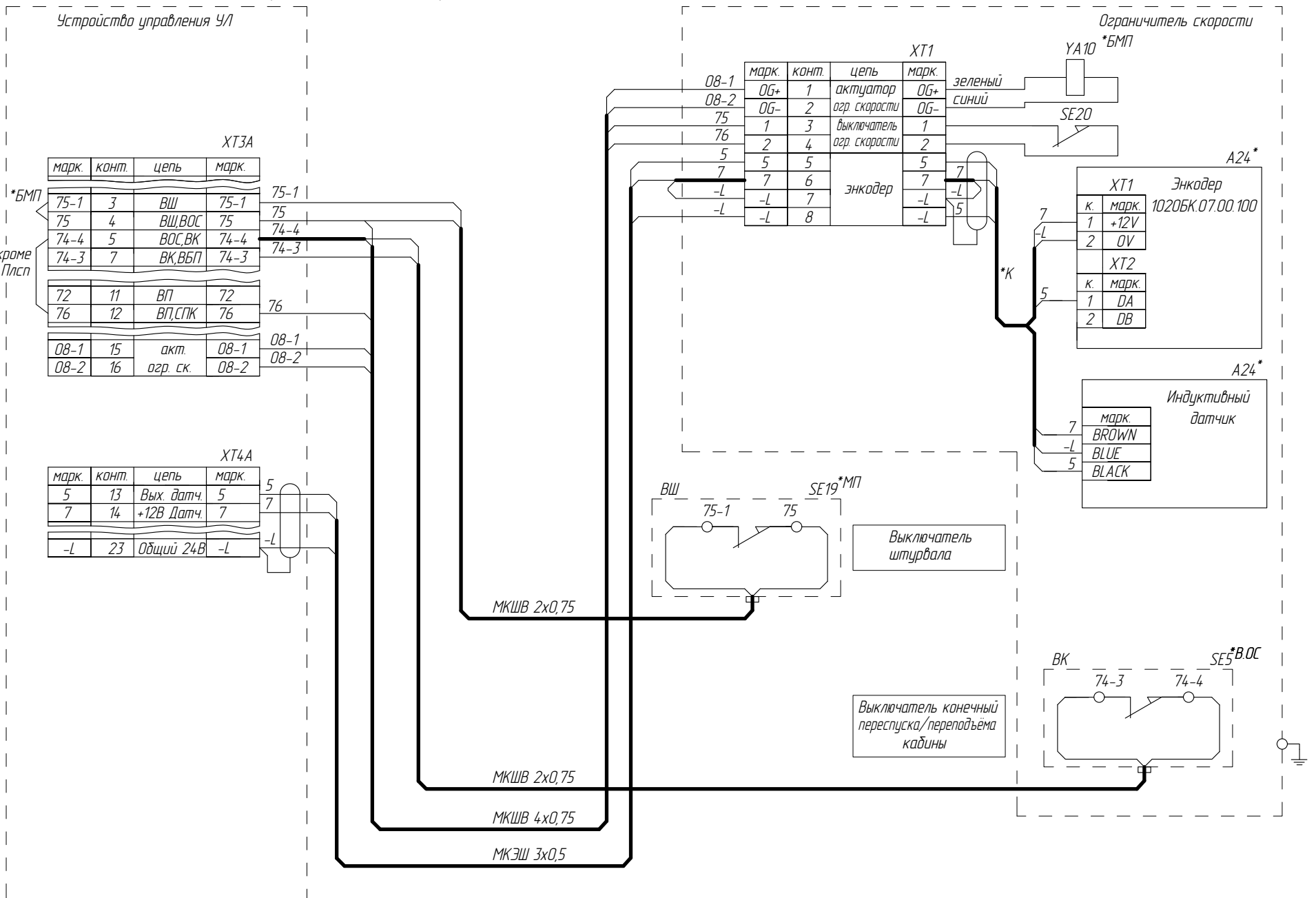
ФБИР.484430.446 Э4

Подключение ограничителя скорости ПБВ1010Г.07.00.000

ФБИР.484430.446 Э4



Подключение ограничителя скорости 1020БК.17.00.200, ВШ, ВК, СПК



- *БМП - только для лифтов без машинного помещения;
- *МП* - только для лифтов с машинным помещением;
- *Плсп* - с полиспастом;
- *В.ОС* - вариант исполнения выключателя переспуска/переподъема на ограничителе скорости;
- *К* - Кабель в комплекте с устройством

Изм. № подл. 000062563 Черенкова, 23.01.2024

Подп. и дата

Взам. инв. №

Инв. № дубл.

Справ. №

Перв. примен.

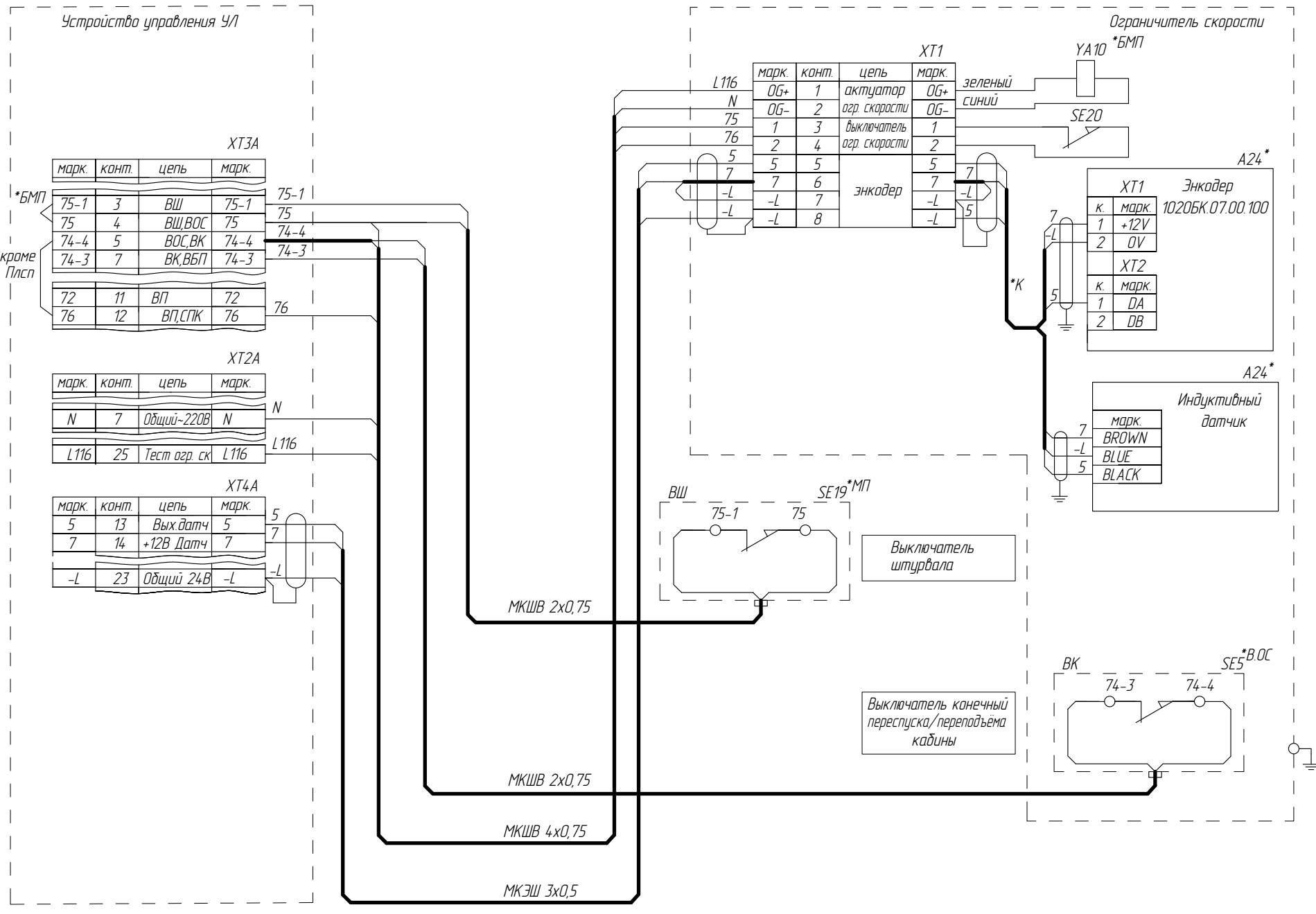
2	186.007253-2024		
Изм/Лист	№ докум.	Подп.	Дата

ФБИР.484430.446 Э4

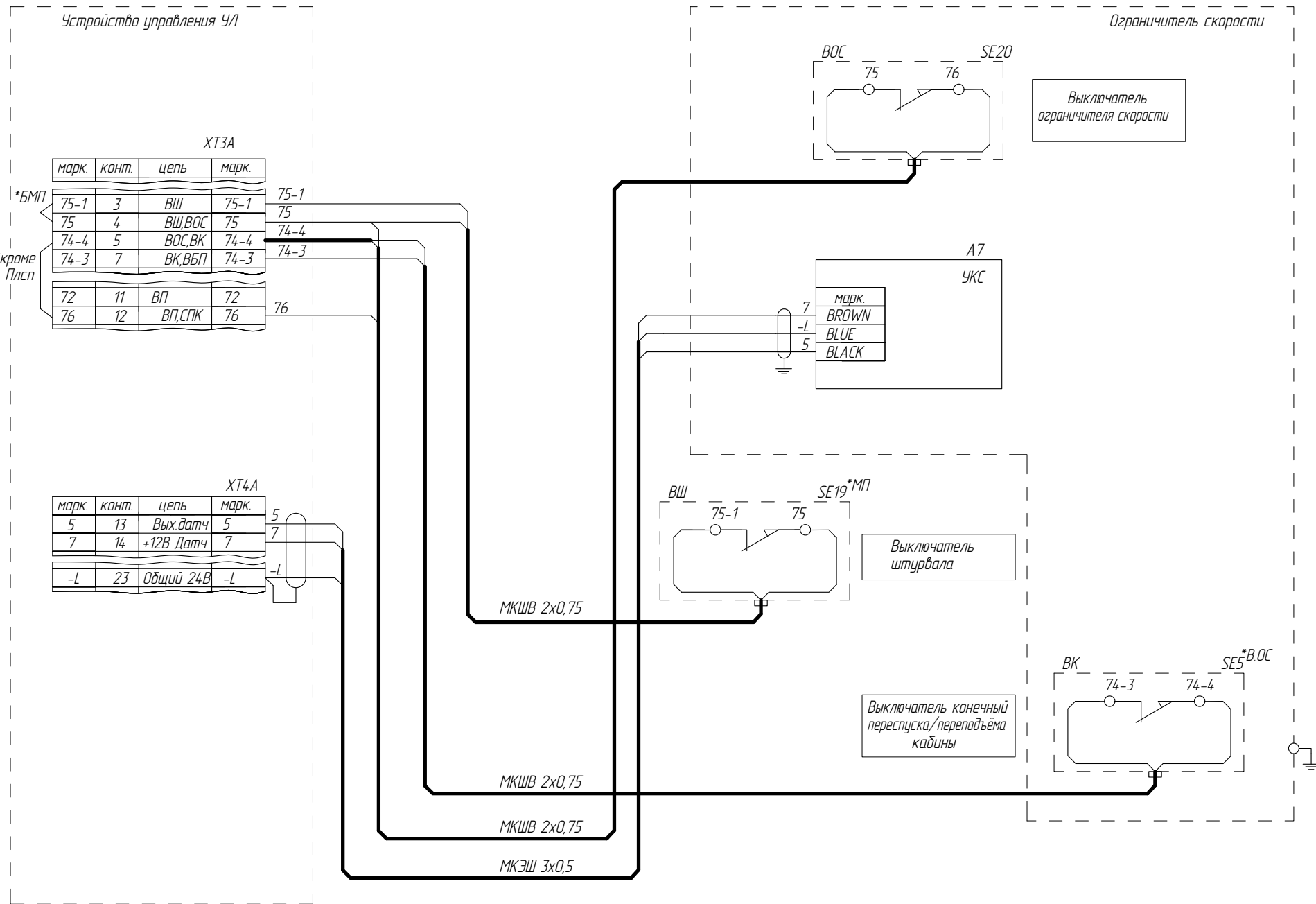
Лист 6

Подключение ограничителя скорости 1020БК.07.00.200, ВШ, ВК

ФБИР.484430.446 Э4



Подключение устройства контроля скорости (УКС) 04.11.30.00.180, ВШ, ВК



*БМП - для лифтов без машинного помещения;
 МП - для лифтов с машинным помещением;
 *Плсп - с полспастом;
 *В.ОС - вариант исполнения выключателя переспуска/переподъема на ограничителе скорости;
 *К - Кабель в комплекте с устройствам

Изм. № подл. 000062563
 Подп. и дата Черенкова, 23.01.2024
 Взам. инв. №
 Инв. № дубл.
 Справ. №
 Перв. примен.

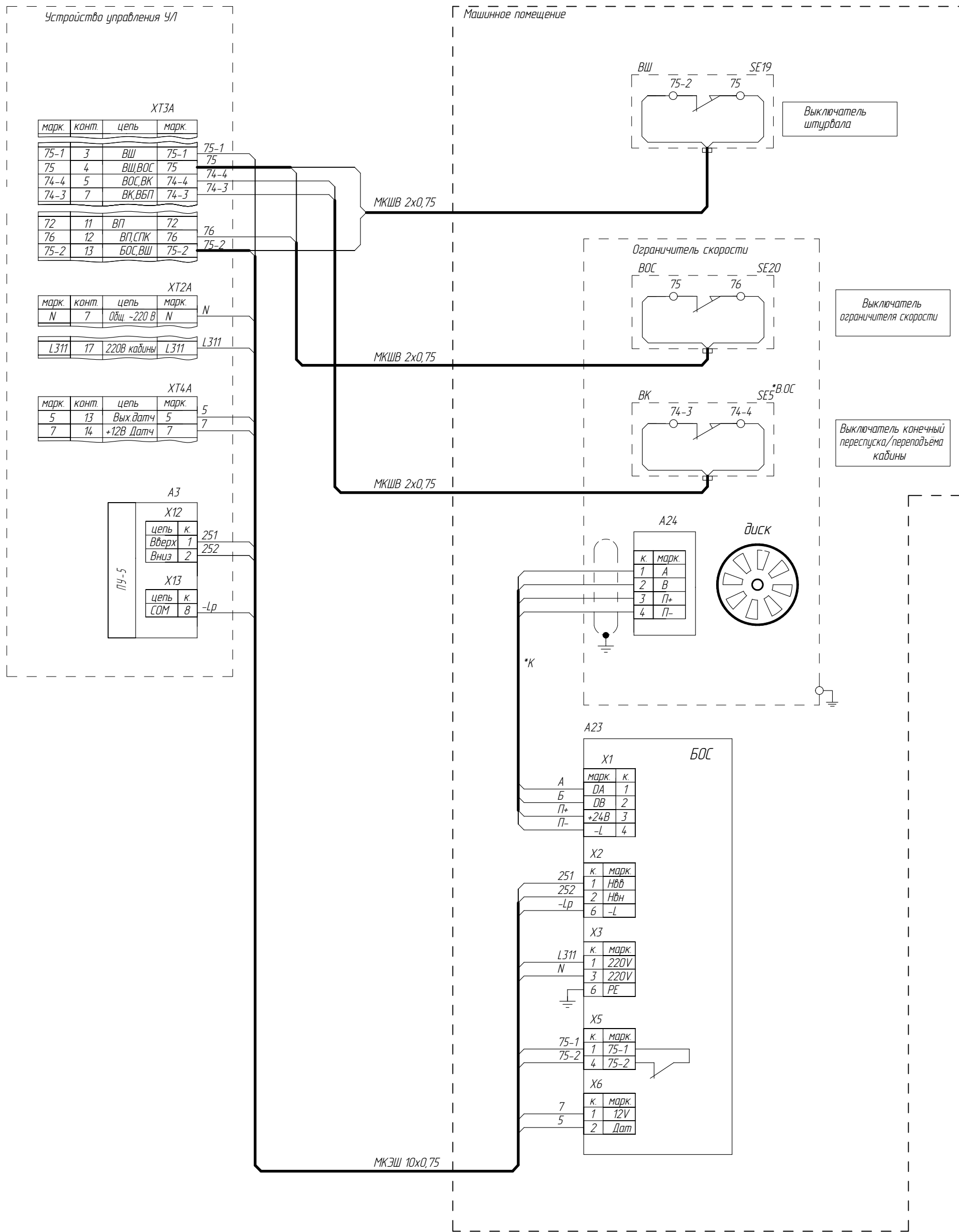
2	186.007253-2024		
Изм/Лист	№ докум.	Подп.	Дата

ФБИР.484430.446 Э4

Лист 6а

Подключение устройства ограничения скорости (УОС) ШПЖИ2.395.004, ВК, ВШ
 Лифт с МП, скорость 1,6 м/с

ФБИР.484430.446 Э4



Справ. № Перв. примен.

Взам. инв. № Инв. № дубл. Подп. и дата Черенкова 23.01.2024

*ВОС - вариант исполнения выключателя переспуска/переподъема на ограничителе скорости;
 *К - Кабель в комплекте с устройством

2	186.007253-2024		
Изм/Лист	№ докум.	Подп.	Дата

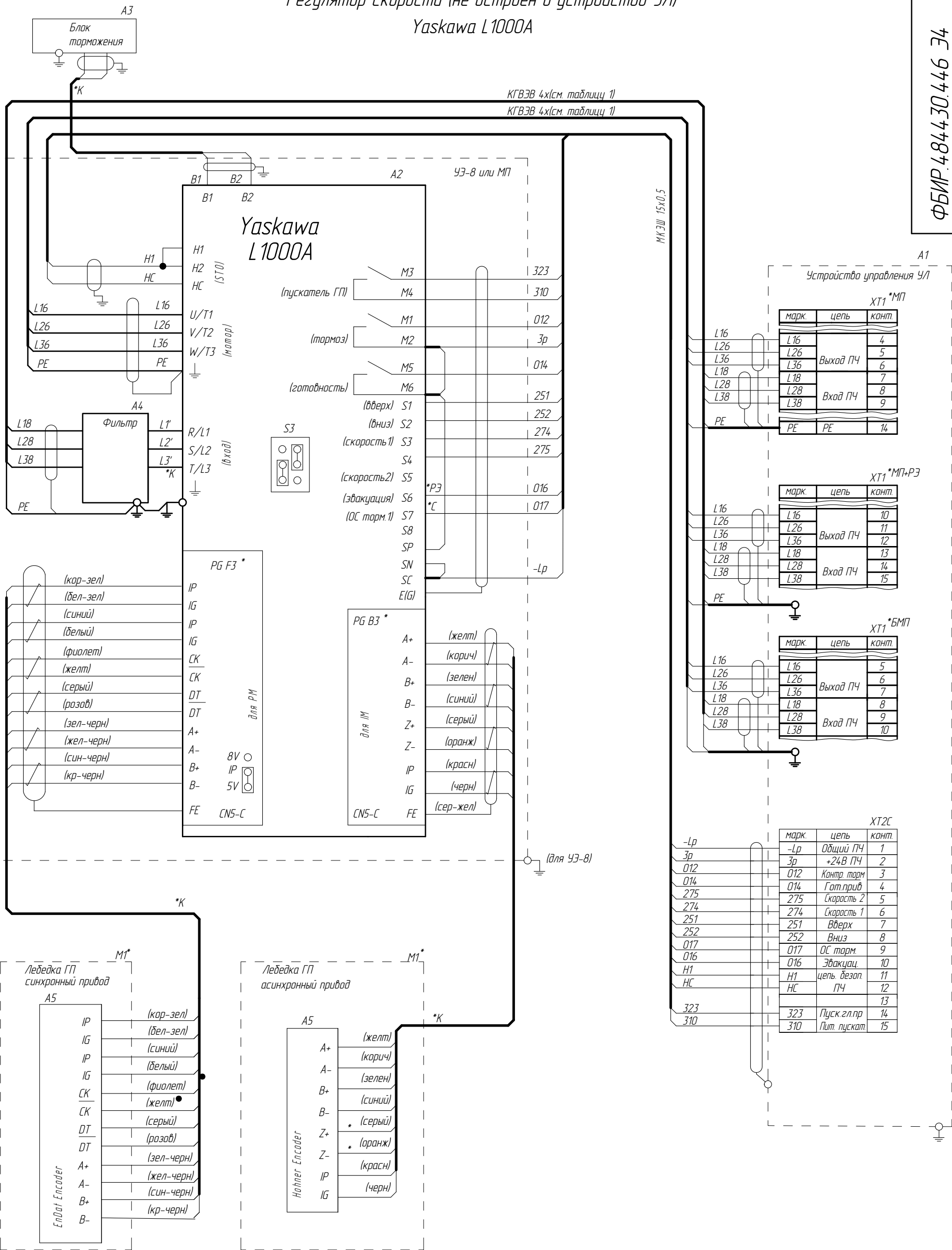
ФБИР.484430.446 Э4

Лист 6b

Регулятор скорости (не встроен в устройство УЛ)

Yaskawa L1000A

ФБИР.484430.446 Э4



Справ. №

Перв. примен.

Инд. № подл.

Взам. инв. №

Инд. № дубл.

Подп. и дата

Подп. и дата

Подп. и дата

- *БМП - для лифтов без машинного помещения
- *К - кабель в комплекте с устройством
- *МП - для лифтов с машинным помещением
- *РЭ - для лифтов с режимом эвакуации
- *С - для синхронного привода
- * - наличие зависит от исполнения аппарат или устройств

2	186.006533-2023		
Изм/Лист	№ докум.	Подп.	Дата

ФБИР.484430.446 Э4

Лист

7

Список цехов-расцеховок нет.

Копировал

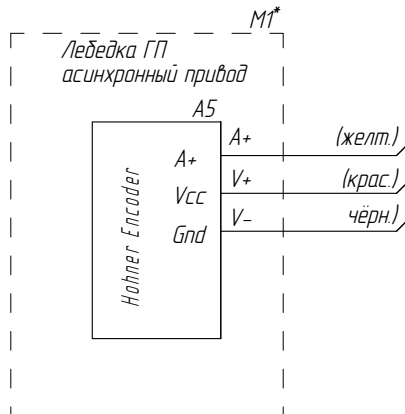
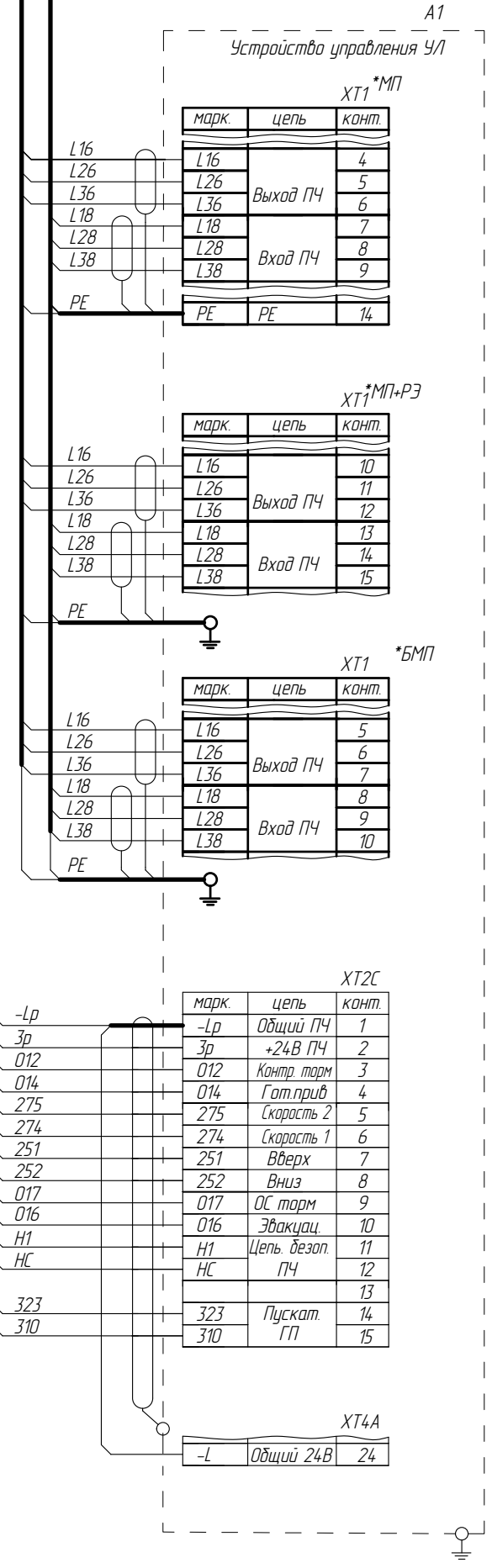
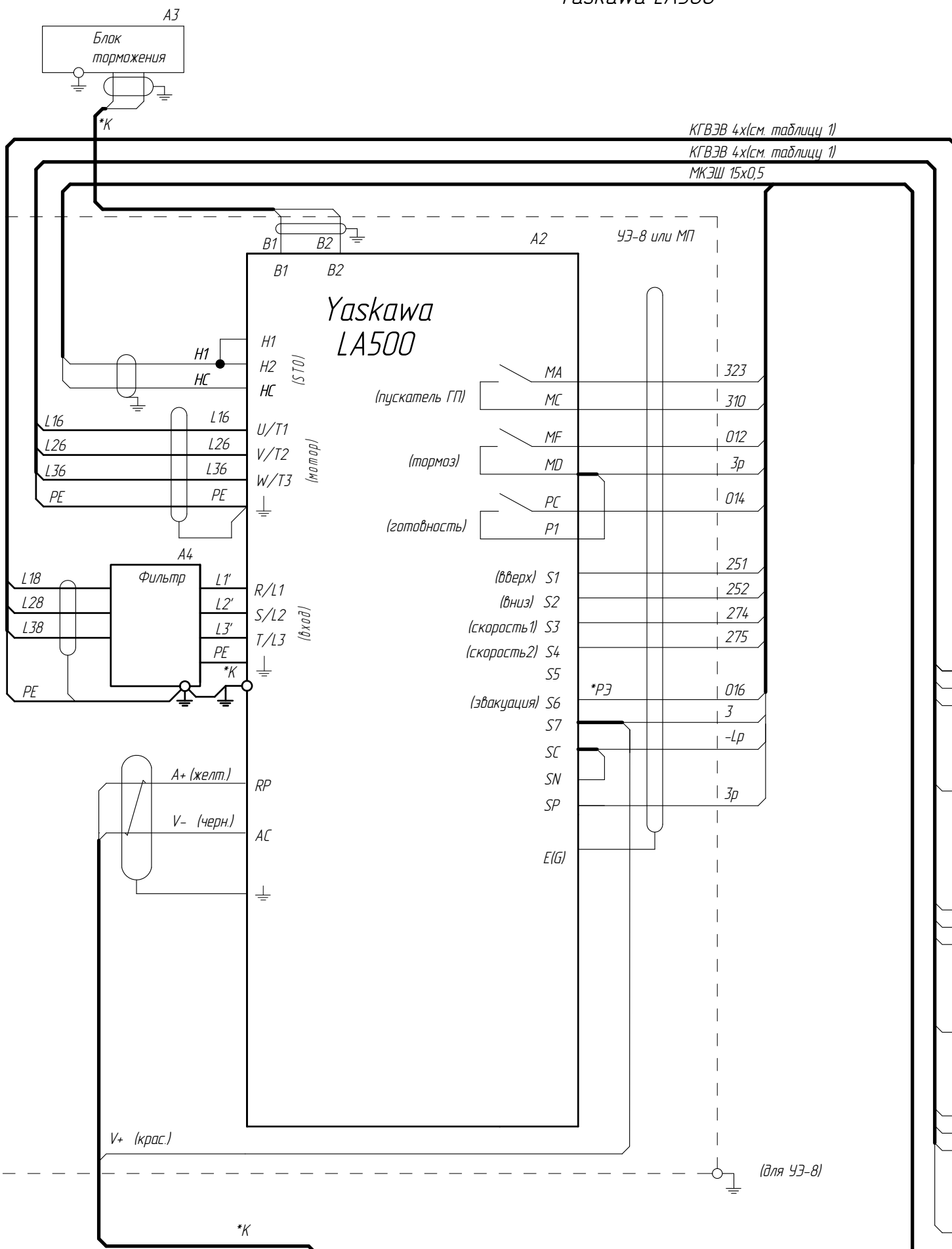
Формат А3

Регулятор скорости (не встроен в устройство УЛ)
Yaskawa LA500

ФБИР.484430.446 Э4

Справ. №
Перв. примен.

Инв.№ подл.
Взам. инв. №
Инв.№ дубл.
Подп. и дата
Подп. и дата



- *БМП - для лифтов без машинного помещения
- *К - кабель в комплекте с устройством
- *МП - для лифтов с машинным помещением
- *P3 - для лифтов с режимом эвакуации
- * - наличие зависит от исполнения аппаратов или устройств

2	186.006533-2023		
Изм/Лист	№ докум.	Подп.	Дата

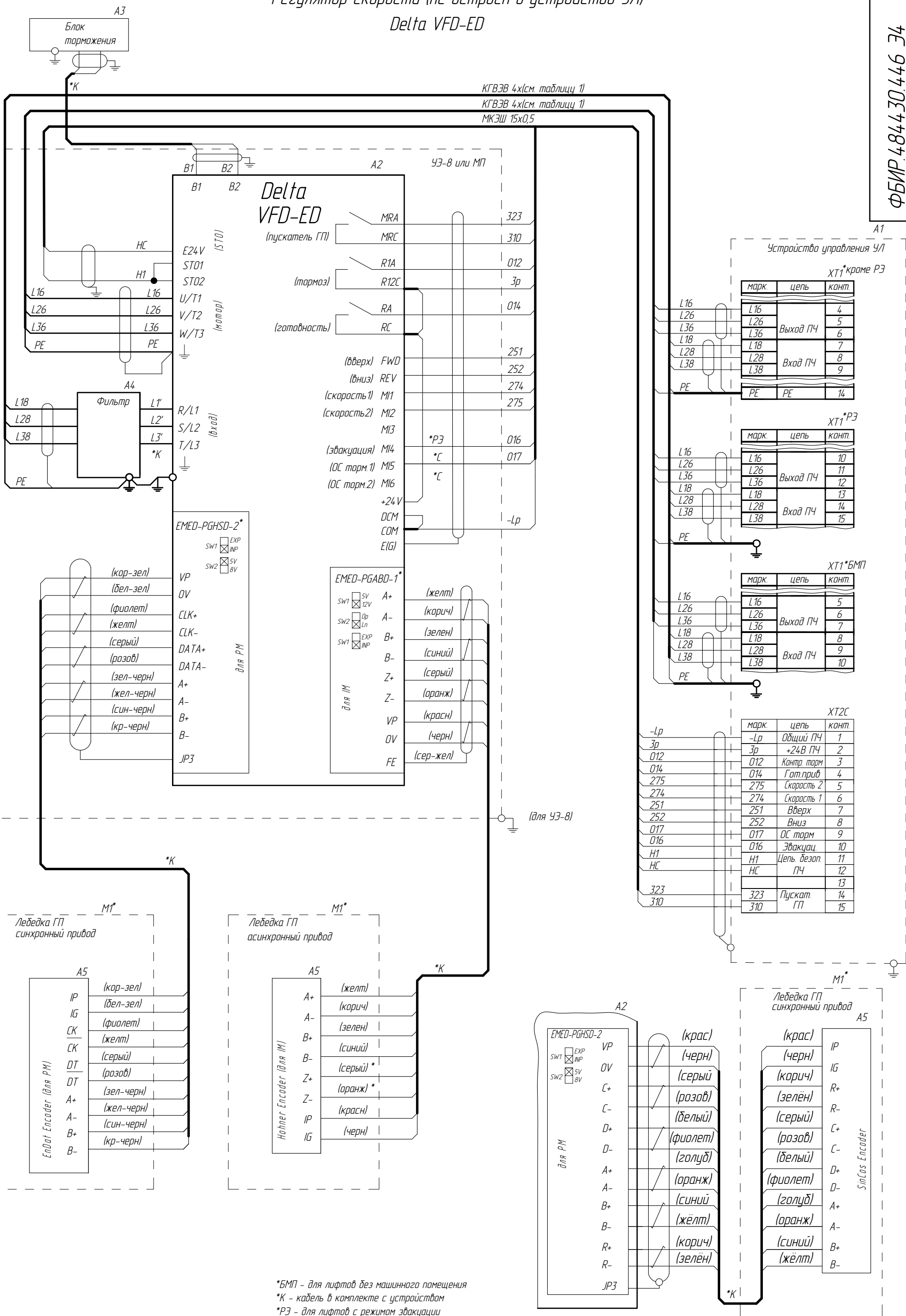
ФБИР.484430.446 Э4

Лист 7а

Регулятор скорости (не встроен в устройство УЛ)

Delta VFD-ED

ФБИР.484430.446 Э4



Справ. № Перв. примен.

Инд.№ подл. Подп. и дата. Инв.№. Инв.№ дубл. Подп. и дата.

*БМП - для лифтов без машинного помещения
 *К - кабель в комплекте с устройством
 *РЭ - для лифтов с режимом эвакуации
 *С - для синхронного привода
 * - наличие зависит от исполнения аппаратов или устройств

марк.	цель	конт.
L16	Выход ПЧ	4
L26		5
L36		6
L18	Вход ПЧ	7
L28		8
L38		9
PE	PE	14

марк.	цель	конт.
L16	Выход ПЧ	10
L26		11
L36		12
L18	Вход ПЧ	13
L28		14
L38		15
PE	PE	

марк.	цель	конт.
L16	Выход ПЧ	5
L26		6
L36		7
L18	Вход ПЧ	8
L28		9
L38		10
PE	PE	

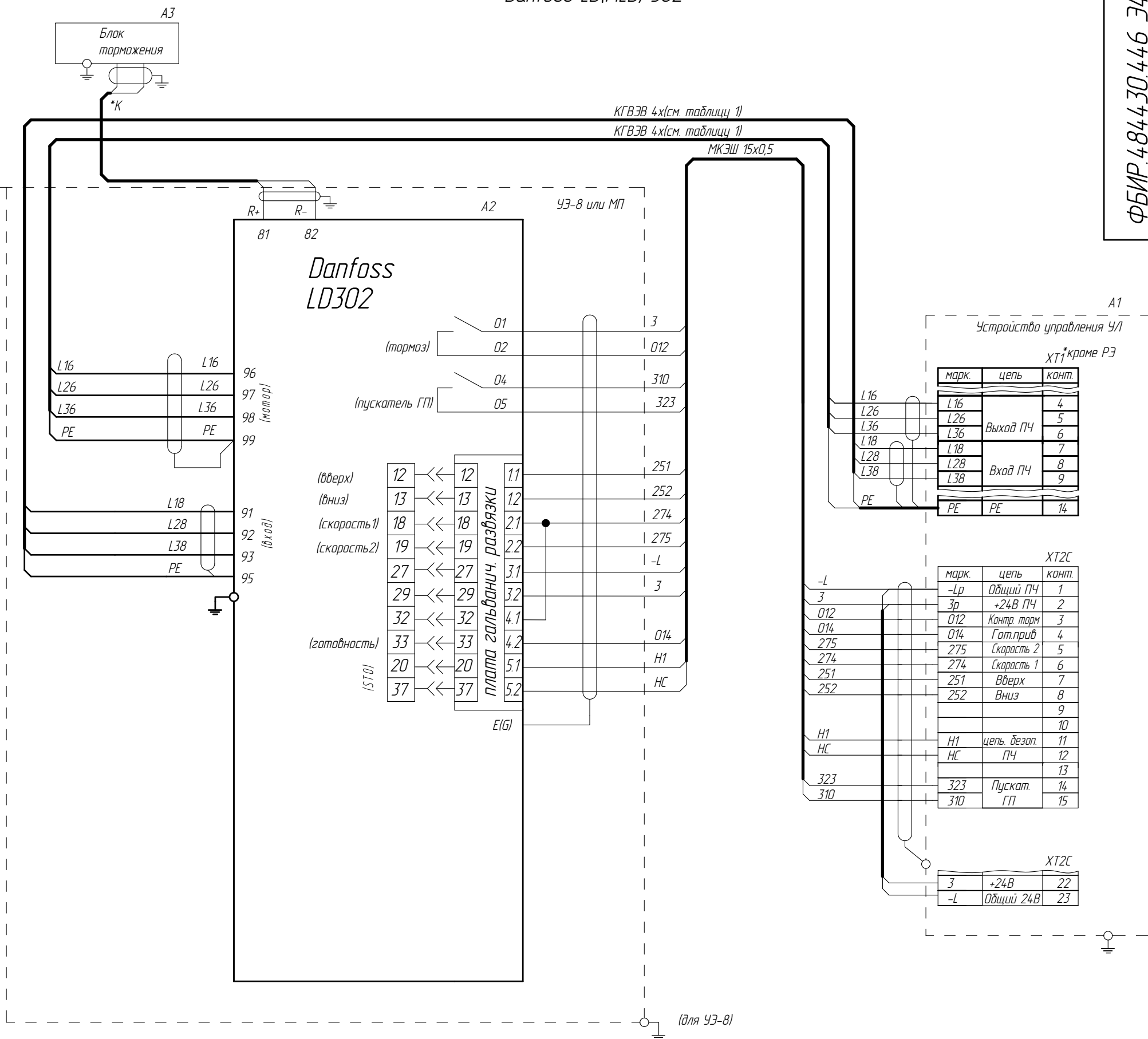
марк.	цель	конт.
-Lp	Общий ПЧ	1
Зр	+24В ПЧ	2
012	Контр. торм	3
014	Гот.прив	4
275	Скорость 2	5
274	Скорость 1	6
251	Вверх	7
252	Вниз	8
017	ОС торм	9
016	Эвакуац	10
Н1	Цель дезоп.	11
НС	ПЧ	12
		13
323	Пускат	14
310	ГП	15

Регулятор скорости (не встроен в устройство УЛ)
Danfoss LD(MLD) 302

ФБИР.484430.446 Э4

Справ. №	Перв. примен.
----------	---------------

Инв.№ подл.	Подп. и дата
Взам. инв. №	Подп. и дата
Инв.№ дц/дл.	Подп. и дата



*РЭ - для лифтов с режимом эвакуации
* - наличие зависит от исполнения аппаратов или устройств

2	186.006533-2023		
Изм/Лист	№ докум.	Подп.	Дата

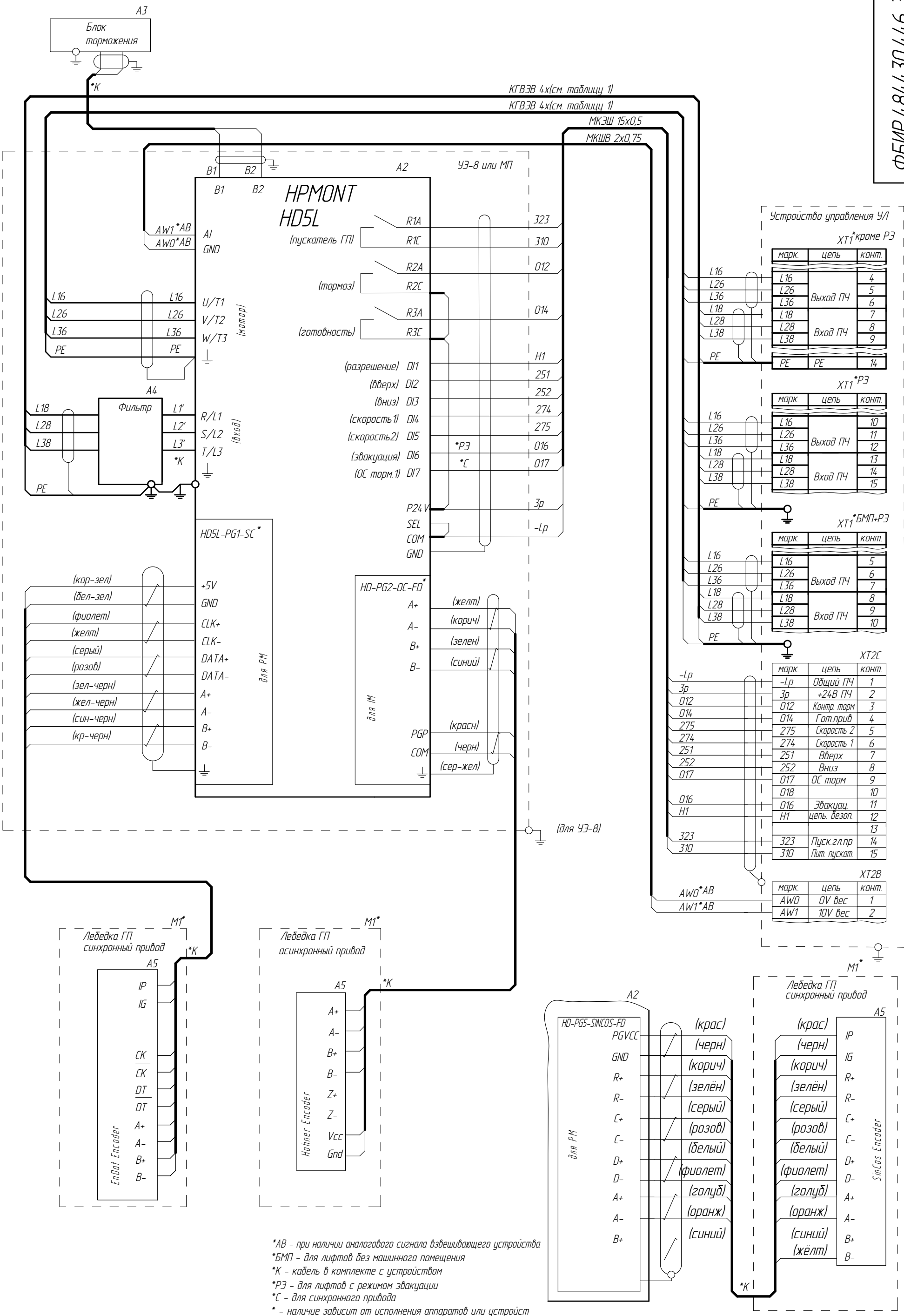
ФБИР.484430.446 Э4

Лист
7с

Регулятор скорости (не встроен в устройство УЛ)

HPMONT HDL5L

ФБИР.484430.446 Э4



Справ. № Перв. примен.

Инд. № подл. Подп. и дата. Инв. № дубл. Подп. и дата. Инв. № подл. Подп. и дата.

*AB - при наличии аналогового сигнала взвешивающего устройства
 *БМП - для лифтов без машинного помещения
 *К - кабель в комплекте с устройством
 *РЗ - для лифтов с режимом эвакуации
 *С - для синхронного привода
 * - наличие зависит от исполнения аппаратов или устройств

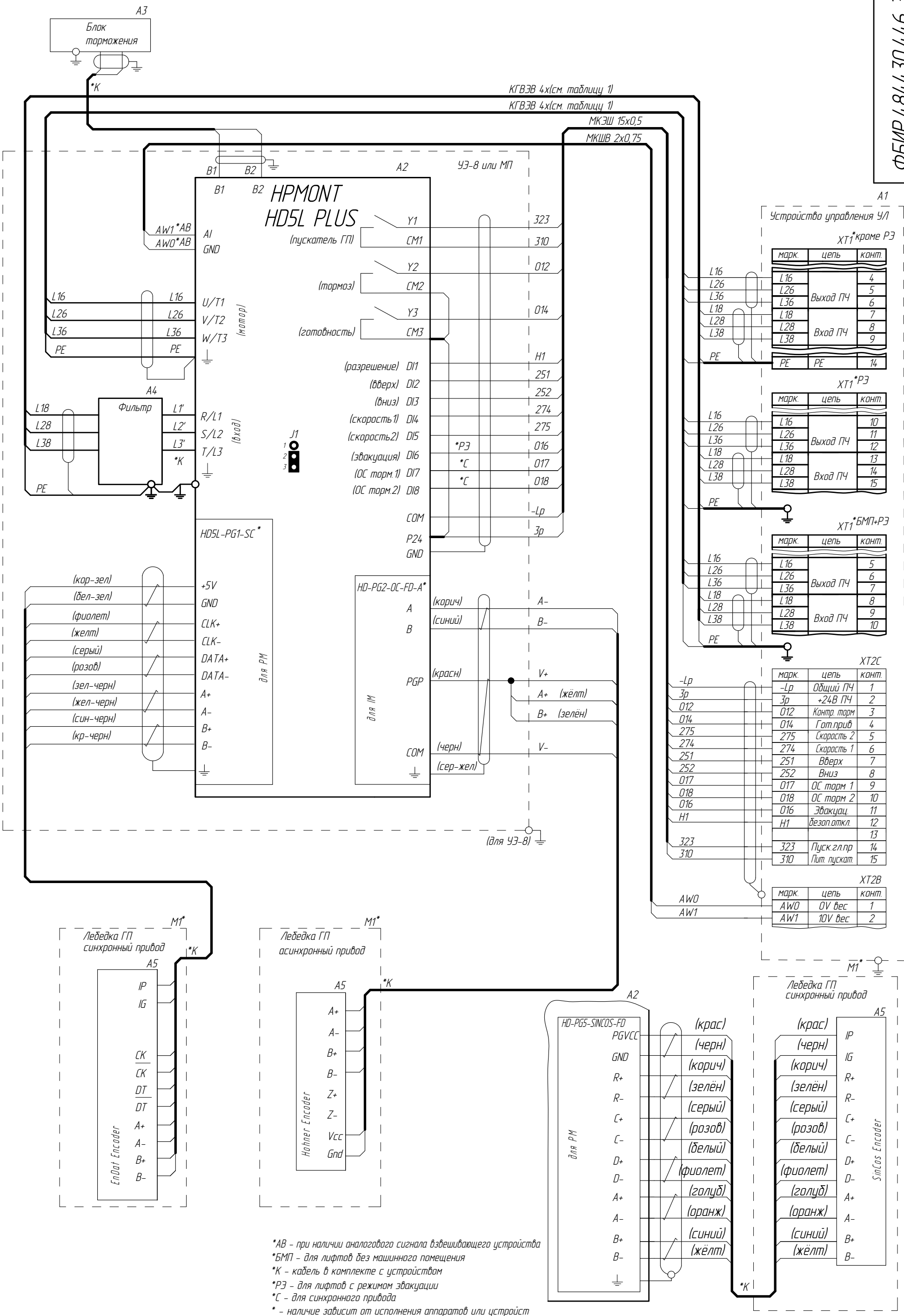
2	186.006533-2023		
Изм/Лист	№ докум.	Подп.	Дата

ФБИР.484430.446 Э4

Лист 7д

Регулятор скорости (не встроен в устройство УЛ)
HPMONT HDL5L PLUS

ФБИР.484430.446 Э4



Устройство управления УЛ

ХТ1* кроме РЭ

марк	цепь	конт.
L16	L16	4
L26	L26	5
L36	Выход ПЧ	6
L18	L18	7
L28	L28	8
L38	Вход ПЧ	9
PE	PE	14

ХТ1*РЭ

марк	цепь	конт.
L16	L16	10
L26	L26	11
L36	Выход ПЧ	12
L18	L18	13
L28	L28	14
L38	Вход ПЧ	15

ХТ1*БМП+РЭ

марк	цепь	конт.
L16	L16	5
L26	L26	6
L36	Выход ПЧ	7
L18	L18	8
L28	L28	9
L38	Вход ПЧ	10

ХТ2С

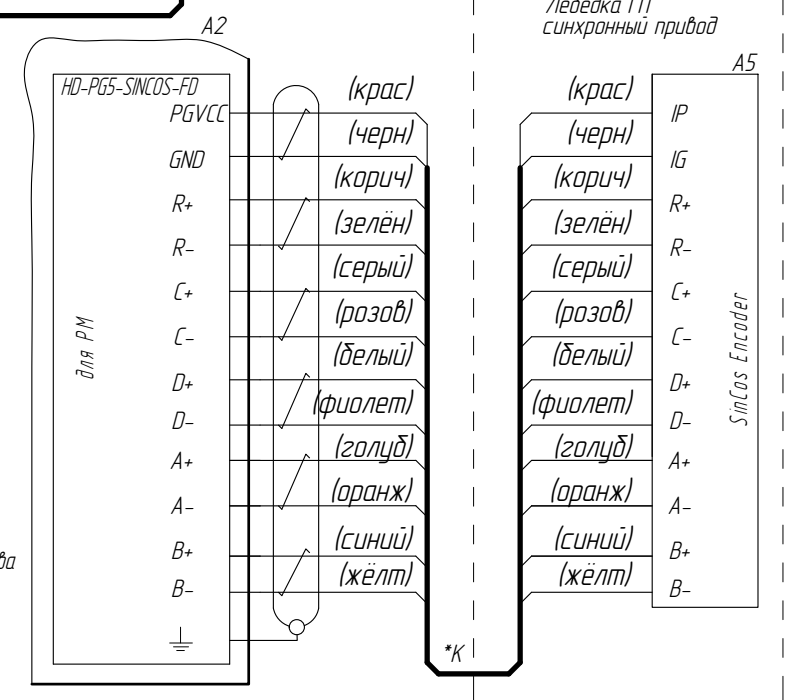
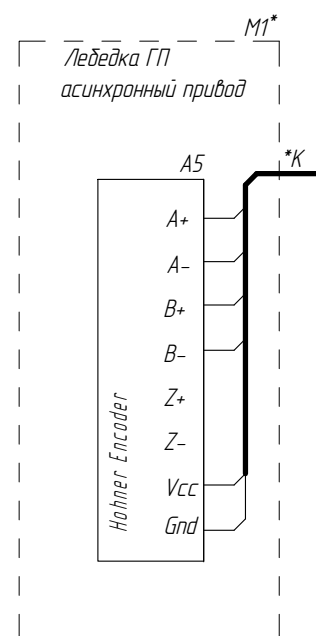
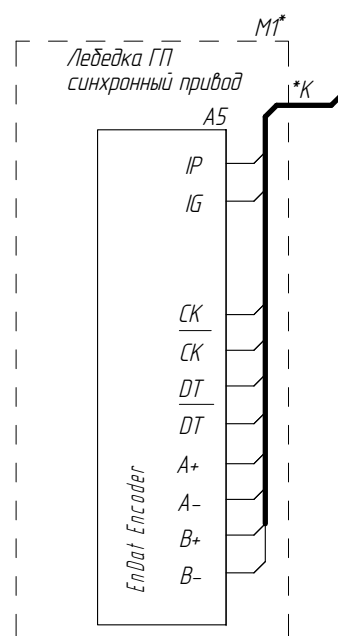
марк	цепь	конт.	
-Lp	-Lp	Общий ПЧ	1
Зр	Зр	+24В ПЧ	2
012	012	Контр. торм	3
014	014	Гот.прив	4
275	275	Скорость 2	5
274	274	Скорость 1	6
251	251	Вверх	7
252	252	Вниз	8
017	017	ОС торм 1	9
018	018	ОС торм 2	10
016	016	Эвакуац.	11
Н1	Н1	безоп.откл.	12
323	323	Пуск з.л.пр	13
310	310	Пит. пускат	15

ХТ2В

марк	цепь	конт.	
AW0	AW0	0V вес	1
AW1	AW1	10V вес	2

Справ. № Перв. примен.

Инд.№ подл. Подп. и дата. Взам. инв. № Инв.№ дубл. Подп. и дата.



*AB - при наличии аналогового сигнала взвешивающего устройства
 *БМП - для лифтов без машинного помещения
 *К - кабель в комплекте с устройством
 *РЭ - для лифтов с режимом эвакуации
 *С - для синхронного привода
 * - наличие зависит от исполнения аппаратов или устройств

2	186.006533-2023		
Изм/Лист	№ докум.	Подп.	Дата

ФБИР.484430.446 Э4

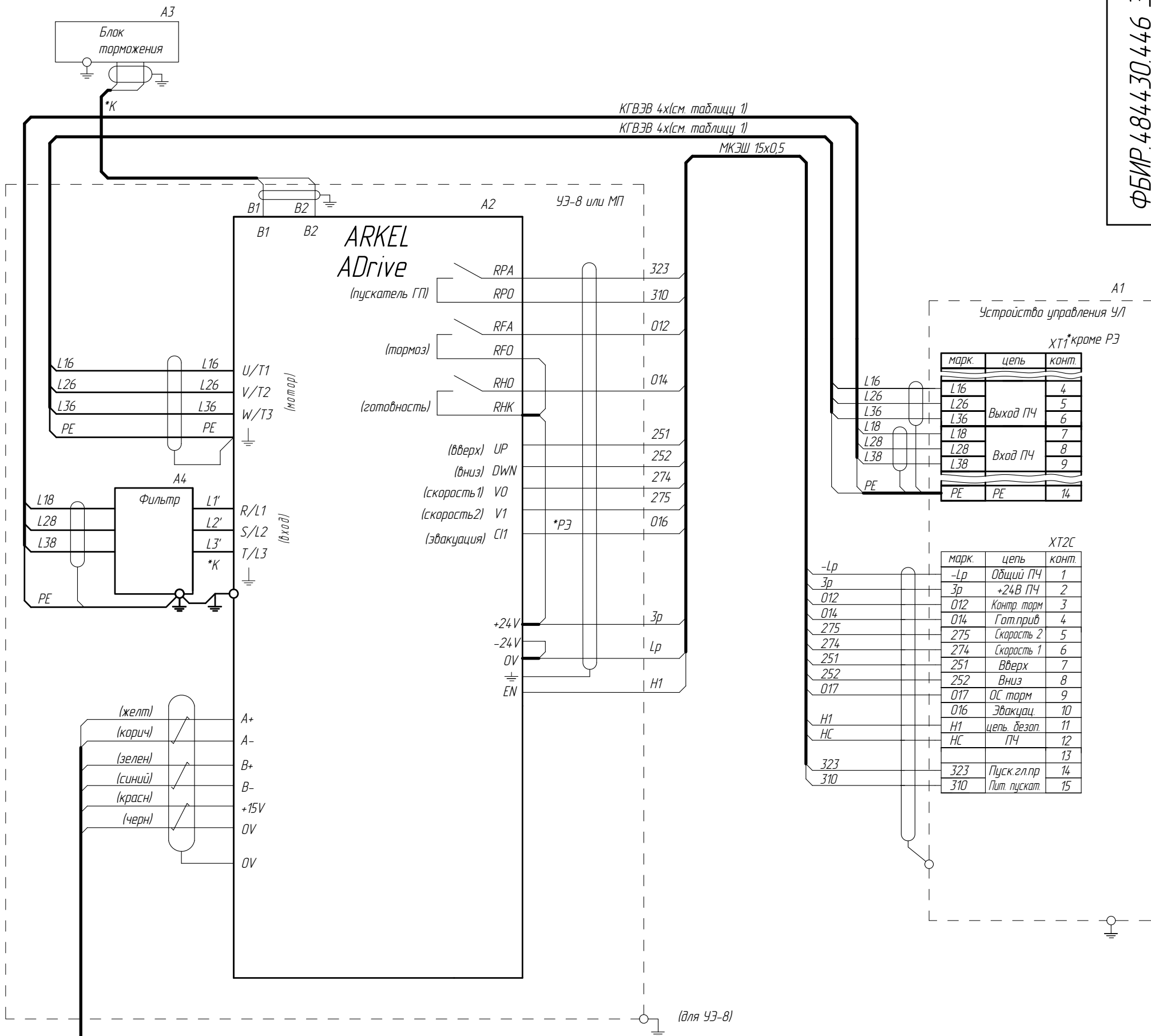
Лист 7е

Регулятор скорости (не встроен в устройство УЛ)
 ARKEL ADRIVE

ФБИР.484430.446 Э4

Справ. №
 Перв. примен.

Инв.№ подл.
 Подп. и дата
 Взам. инв. №
 Инв.№ дубл.
 Подп. и дата

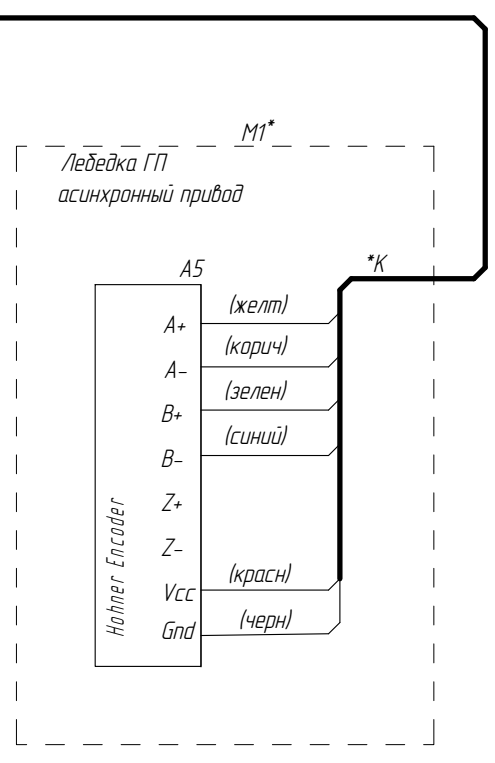


Устройство управления УЛ
 ХТ1* кроме РЗ

марк.	цепь	конт.
L16	L16	4
L26	L26	5
L36	Выход ПЧ	6
L18	L18	7
L28	L28	8
L38	Вход ПЧ	9
PE	PE	14

ХТ2С

марк.	цепь	конт.
-Lp	-Lp	Общий ПЧ 1
Зр	Зр	+24В ПЧ 2
012	012	Контр. торм 3
014	014	Гот.прив 4
275	275	Скорость 2 5
274	274	Скорость 1 6
251	251	Вверх 7
252	252	Вниз 8
017	017	ОС торм 9
016	016	Эвакуац. 10
Н1	Н1	цепь обезп. 11
НС	НС	ПЧ 12
		13
323	323	Пуск.гл.пр 14
310	310	Пит. пускат. 15



*К - кабель в комплекте с устройством
 *РЗ - для лифтов с режимом эвакуации
 * - наличие зависит от исполнения аппаратов или устройств

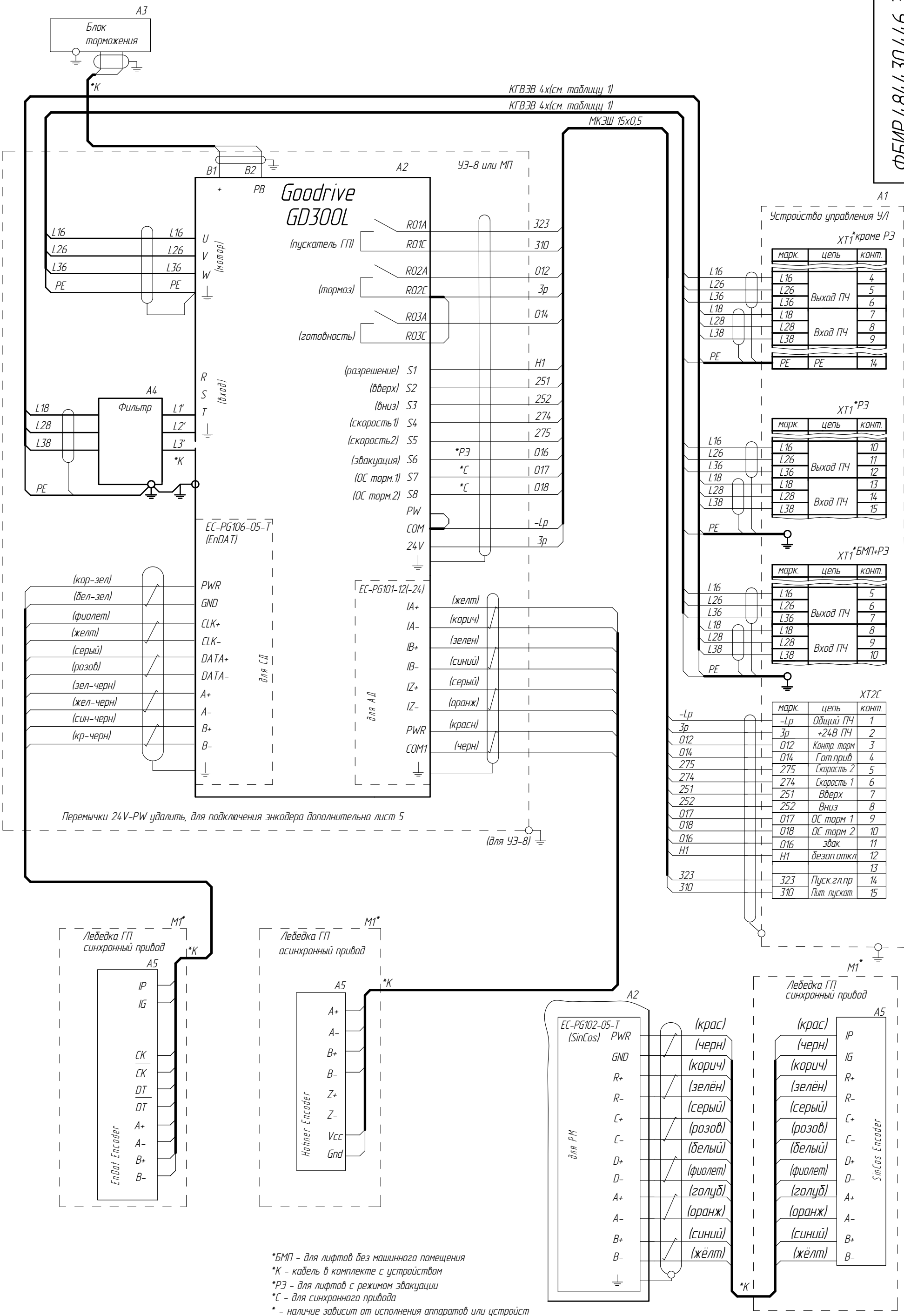
2	186.006533-2023		
Изм/Лист	№ докум.	Подп.	Дата

ФБИР.484430.446 Э4

Лист
 7f

Регулятор скорости (не встроен в устройство УЛ)
Invf Goodrive GD300L

ФБИР.484430.446 Э4



Справ. № Перв. примен.

Инв.№ подл. Подп. и дата. Взам. инв. № Инв.№ дубл. Подп. и дата.

КГВЭВ 4x(см. таблицу 1)
КГВЭВ 4x(см. таблицу 1)
МКЭШ 15x0,5

RO1A	323
RO1C	310
RO2A	012
RO2C	3р
RO3A	014
RO3C	
S1	H1
S2	251
S3	252
S4	274
S5	275
S6	*РЭ
S7	*С
S8	*С
PW	-Lp
COM	3р
24V	

Устройство управления УЛ
ХТ1*кроме РЭ

марк	цепь	конт.
L16		4
L26		5
L36	Выход ПЧ	6
L18		7
L28		8
L38	Вход ПЧ	9
PE	PE	14

ХТ1*РЭ

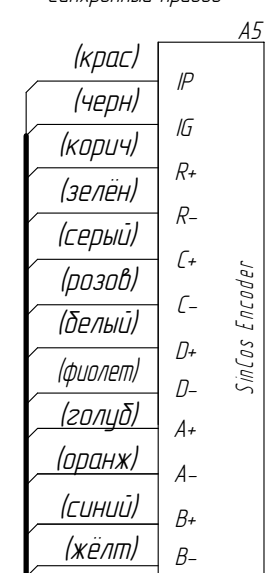
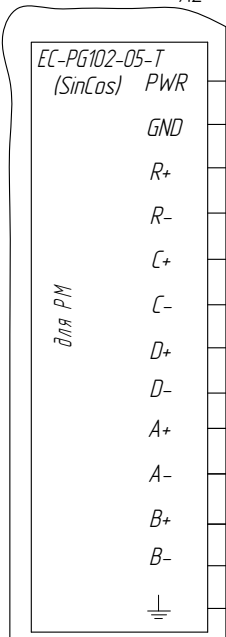
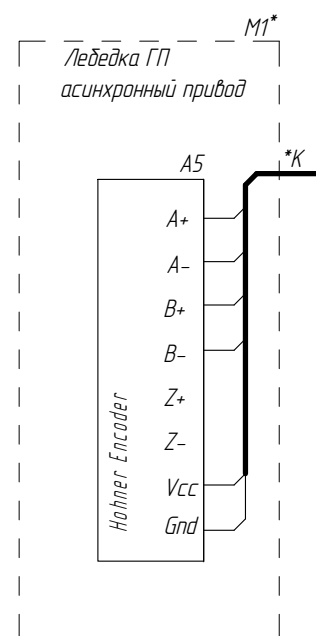
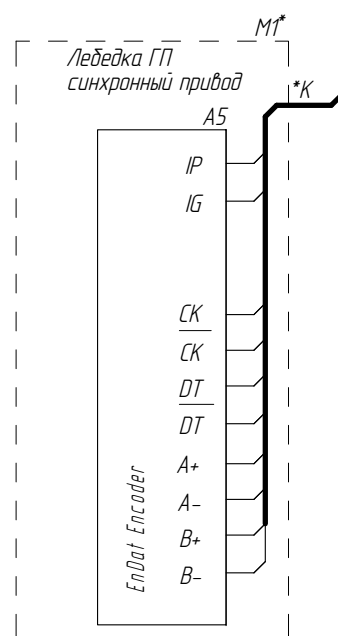
марк	цепь	конт.
L16		10
L26		11
L36	Выход ПЧ	12
L18		13
L28		14
L38	Вход ПЧ	15

ХТ1*БМП+РЭ

марк	цепь	конт.
L16		5
L26		6
L36	Выход ПЧ	7
L18		8
L28		9
L38	Вход ПЧ	10

ХТ2С

марк	цепь	конт.
-Lp	Общий ПЧ	1
3р	+24В ПЧ	2
012	Контр.торм	3
014	Гот.прив	4
275	Скорость 2	5
274	Скорость 1	6
251	Вверх	7
252	Вниз	8
017	ОС торм 1	9
018	ОС торм 2	10
016	эдаж.	11
H1	безоп.откл.	12
		13
323	Пуск зл.пр	14
310	Пит. пускат.	15



*БМП - для лифтов без машинного помещения
*К - кабель в комплекте с устройством
*РЭ - для лифтов с режимом эвакуации
*С - для синхронного привода
* - наличие зависит от исполнения аппаратов или устройств

2	186.006533-2023		
Изм/Лист	№ докум.	Подп.	Дата

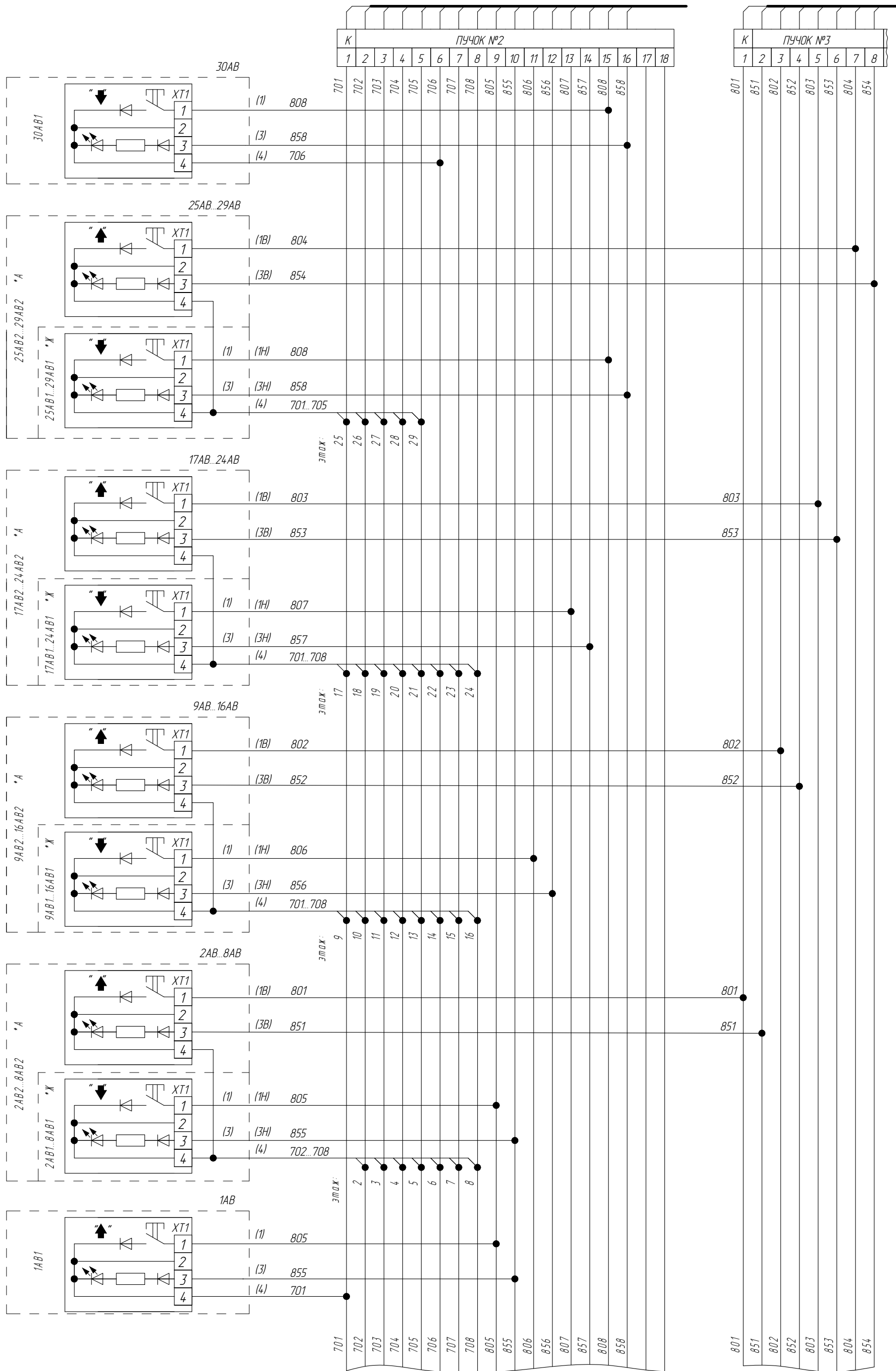
ФБИР.484430.446 Э4

Лист 7е

Подключение кнопок вызовов

к УЛ ХТЗВ

к УЛ ХТЗВ



Кабели пастов вызывных - в комплекте

*А - для административных зданий

*Ж - для жилых зданий

Справ. № Перв. примен.

Инв.№ подл. 000062563
 Подл. и дата Черенкова (Подп) 23.01.2024
 Взам. инв. № Инв.№ дубл. Подп. и дата

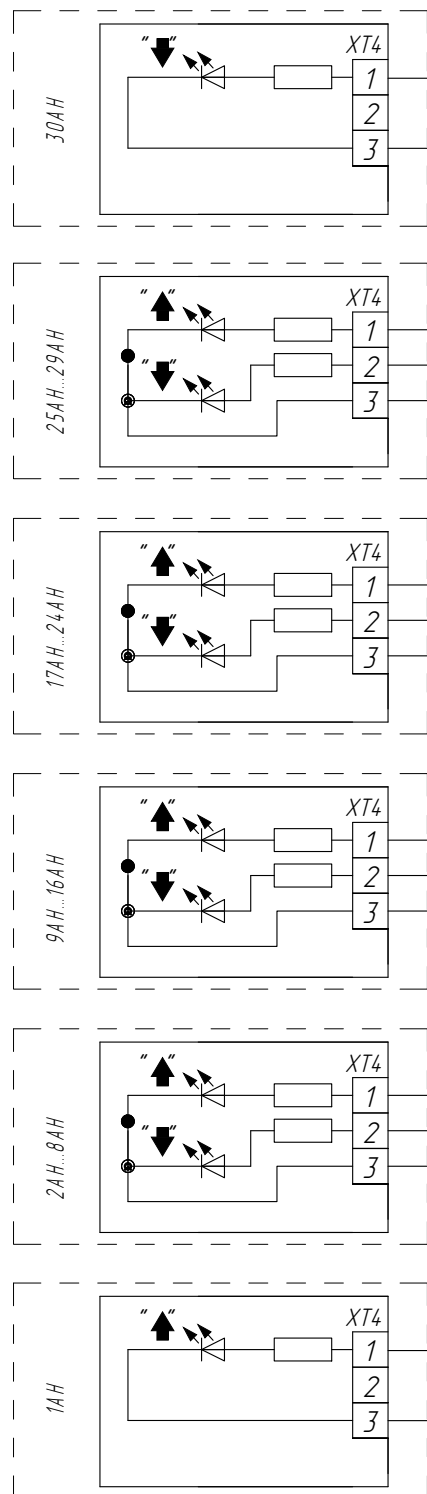
2	186.007253-2024		
Изм/Лист	№ докум.	Подп.	Дата

ФБИР.484430.446 Э4

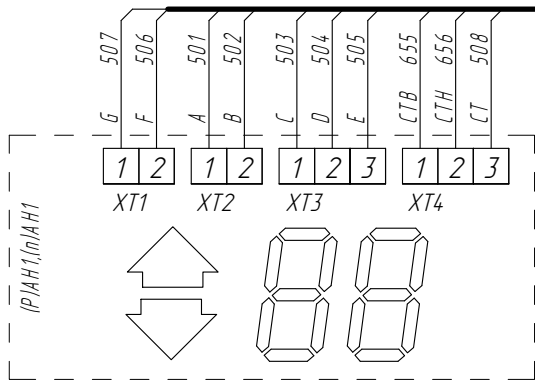
ФБИР.484430.446 Э4

Индикация на этажах

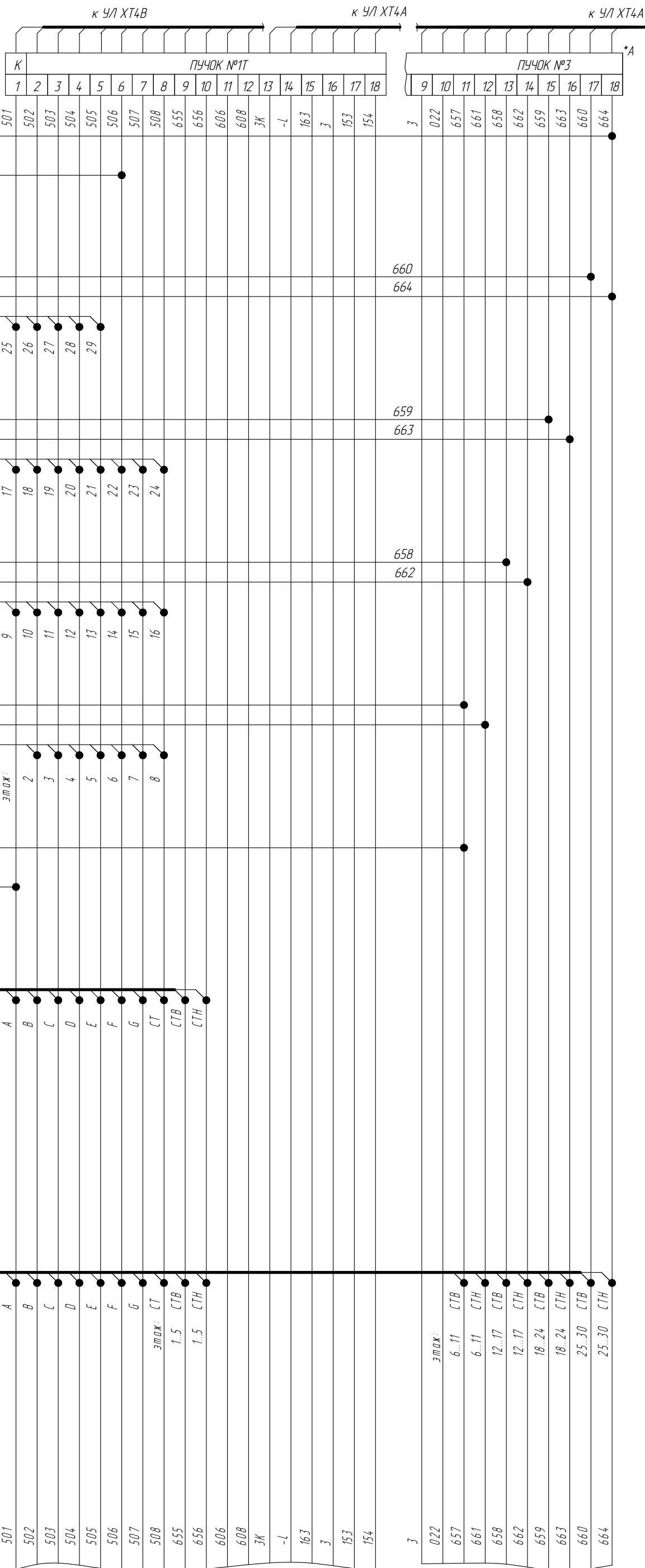
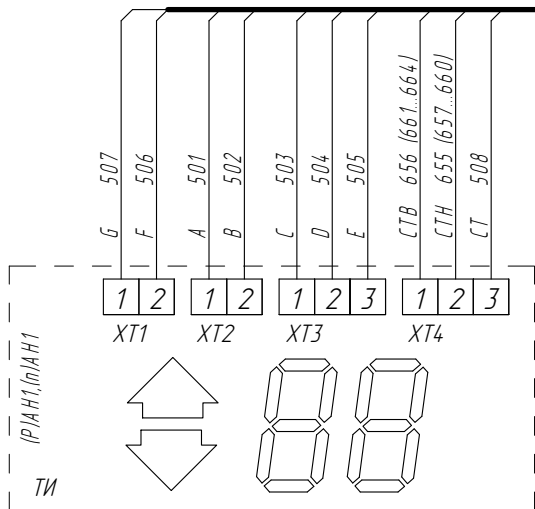
Указатели направления



Табло ТИ



Табло ТИ для Блока ФАИД 00509-XX



Кабели постав вызывных, табло индикации и указателей направления - в комплекте
 *А - для административных зданий

Справ. № Перв. примен.

Инв.№ подл. 000062563
 Подл. и дата Черенкова (Подл) 23.01.2024
 Взам. инв. № Инв.№ дубл. Подл. и дата

2	186.007253-2024		
Изм/Лист	№ докум.	Подп.	Дата

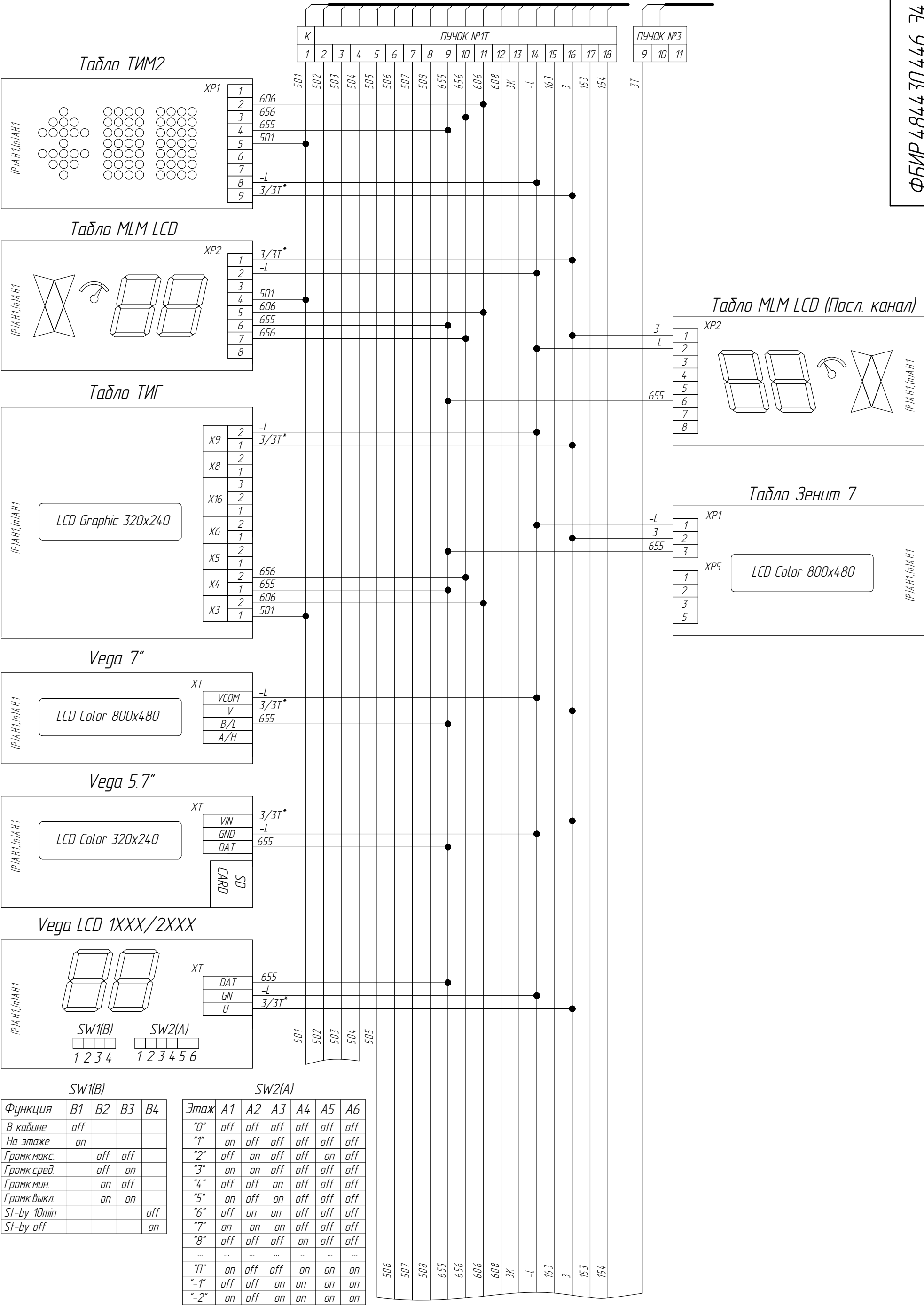
ФБИР.484430.446 Э4

ФБИР.484430.446 Э4

Лист 9

Индикация на этажах

к УЛ ХТ4А



Функция	B1	B2	B3	B4
В кабине	off			
На этаже	on			
Громк. макс.		off	off	
Громк. сред.		off	on	
Громк. мин.		on	off	
Громк. выкл.		on	on	
St-by 10min				off
St-by off				on

Этаж	A1	A2	A3	A4	A5	A6
"0"	off	off	off	off	off	off
"1"	on	off	off	off	off	off
"2"	off	on	off	off	off	off
"3"	on	on	off	off	off	off
"4"	off	off	on	off	off	off
"5"	on	off	on	off	off	off
"6"	off	on	on	off	off	off
"7"	on	on	on	off	off	off
"8"	off	off	off	on	off	off
...
"П"	on	off	off	on	on	on
"-1"	off	off	on	on	on	on
"-2"	on	off	on	on	on	on

Кабели табло индикации - в комплекте
 *ЗТ подключать вместо 3 при количестве табло больше 7

Инд.№ подл. 000062563
 Подл. и дата Черенкова 23.01.2024
 Взам. инв. № Инв.№ дцдл.
 Подл. и дата
 Справ. №
 Перв. примен.

2	186.007253-2024		
Изм/Лист	№ докум.	Подп.	Дата

ФБИР.484430.446 Э4

ФБИР.484430.446 Э4

Лист 9а

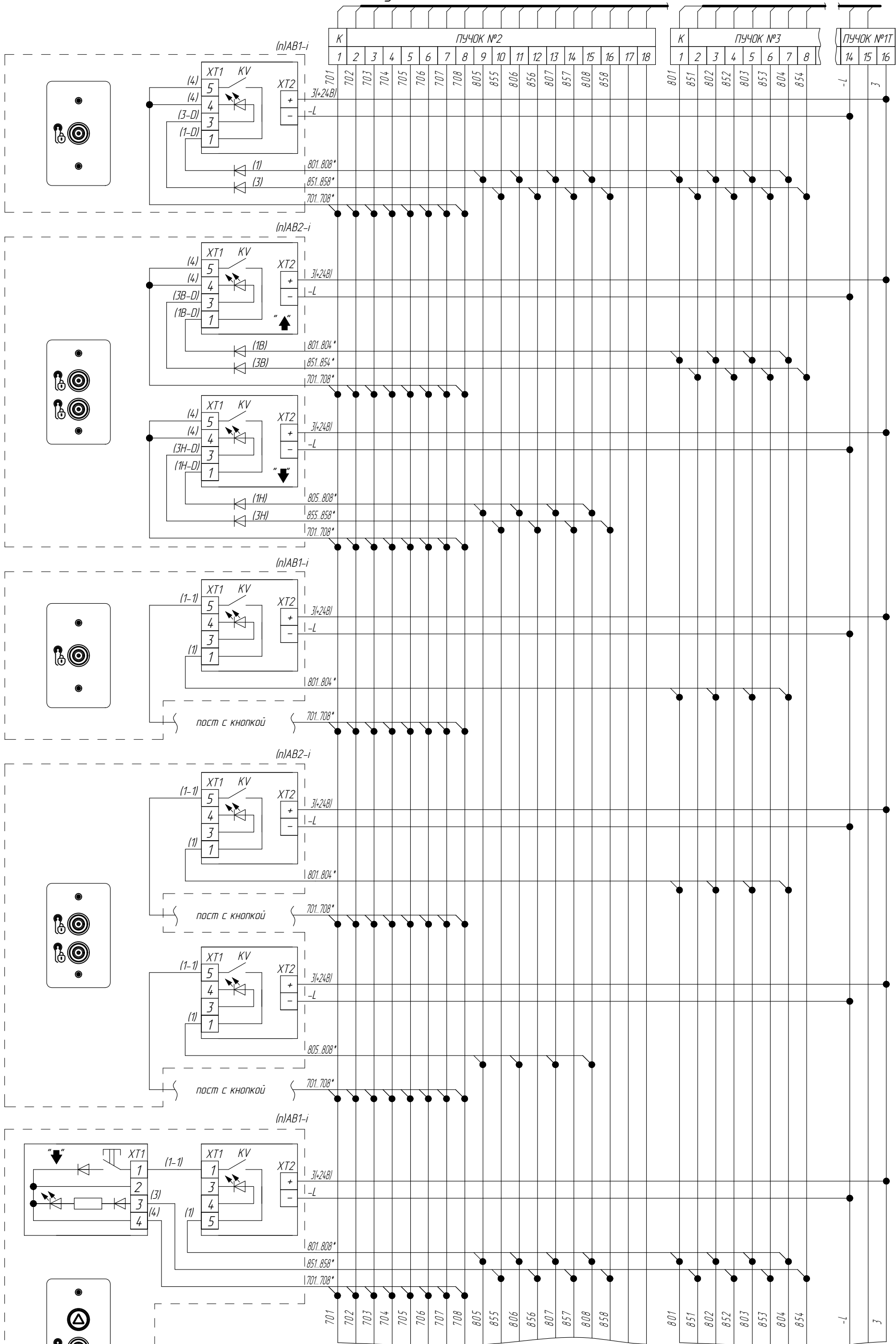
Варианты постов с ограничением доступа на этаже (iButton)

к УЛ ХТ3В

к УЛ ХТ3В

к УЛ ХТ4А

ФБИР.484430.446 Э4



Справ. № Перв. примен.

Инв.№ подл. 000062563 Черенкова (Подп) 23.01.2024
 Подл. и дата
 Инв.№ дцбл.
 Инв.№ №
 Взам. инв. №
 Подл. и дата

Кабели постов - в комплекте
 Для подключения поста с дисплеем подключение дисплея см. согласно л.16, 17
 *Вариант подключения для соответствующего этажа см. согласно схеме л.18

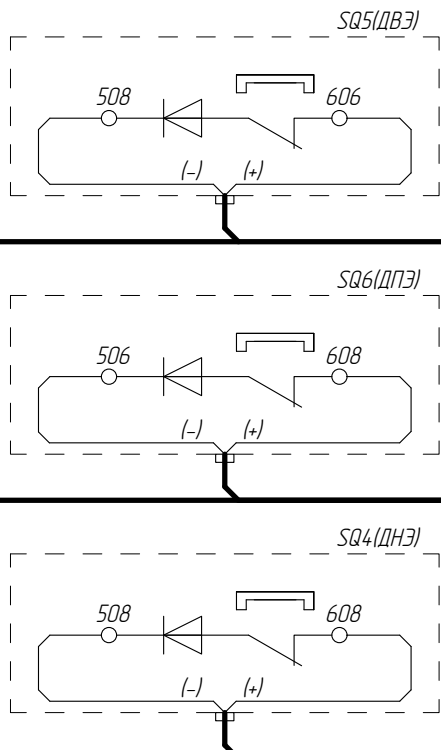
2	186.007253-2024		
Изм/Лист	№ докум.	Подп.	Дата

ФБИР.484430.446 Э4

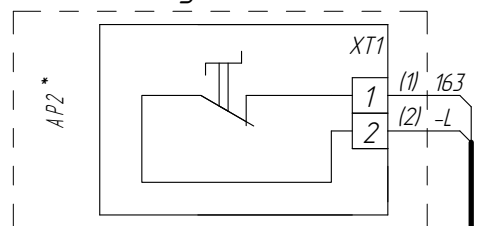
Лист 10

Оборудование в шахте

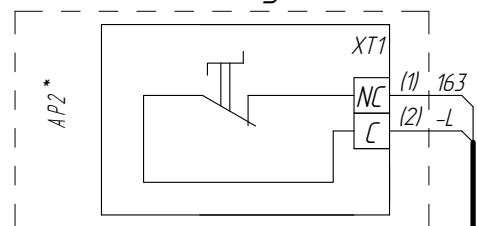
Датчики положения (вариант размещения: в шахте)
магнитные датчики



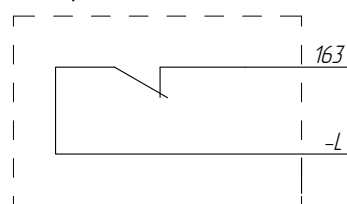
Пост ПО (кулачковый)



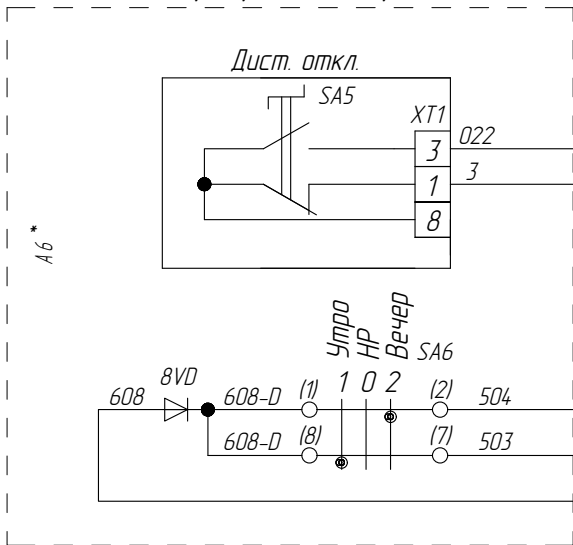
Пост ПО (Vega)



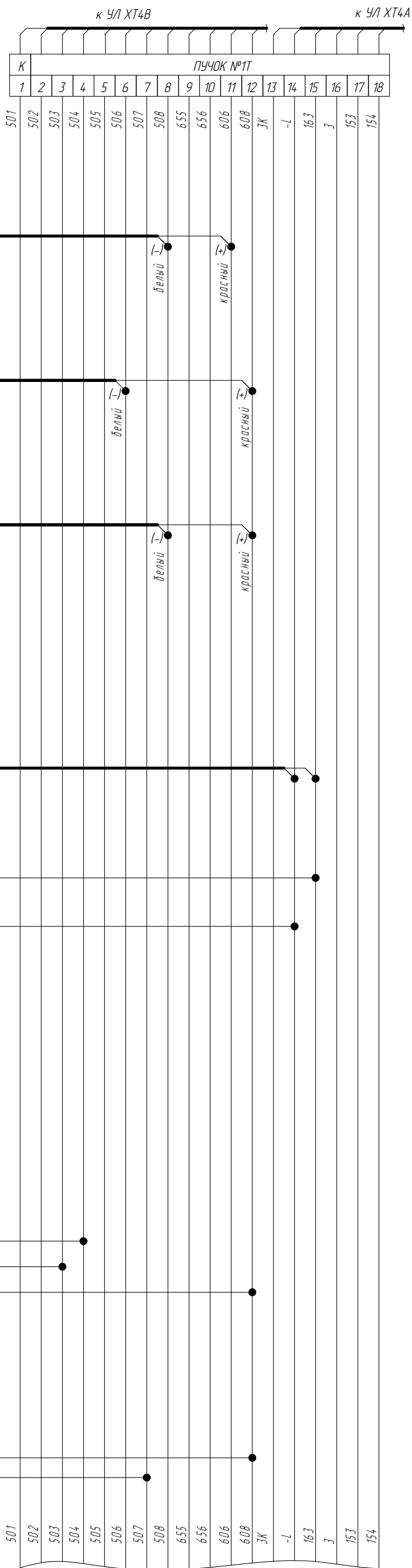
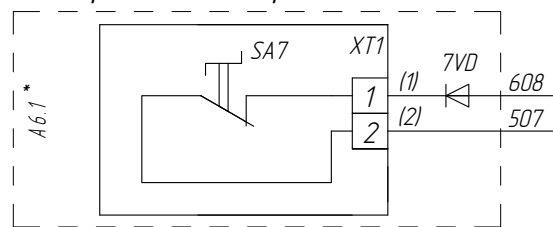
Контакт системы пожарной сигнализации здания



Пост выбора режимов работы



Пост режима "с проводником"



Инв.№ подл.	Взам. инв. №	Инв.№ дубл.	Подп. и дата	Справ. №	Перв. примен.
000062563			Черенкова, 23.01.2024		

Кабели - в комплекте
* - наличие зависит от исполнения

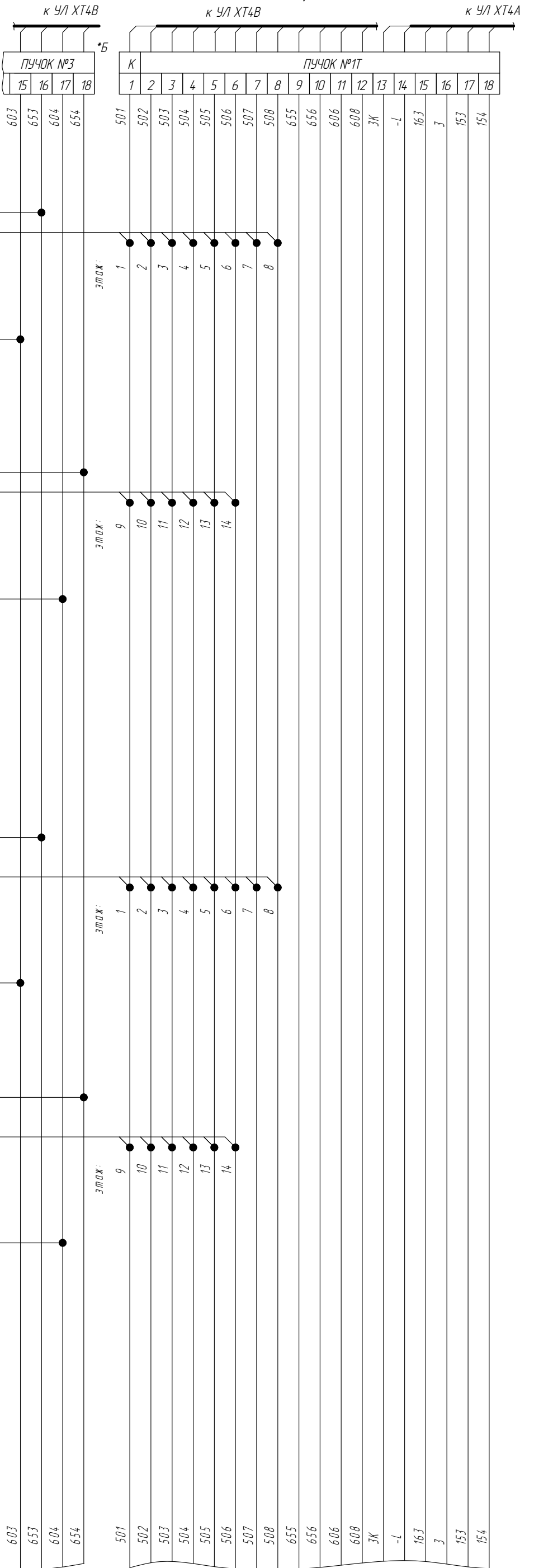
2	186.007253-2024		
Изм/Лист	№ докум.	Подп.	Дата

ФБИР.484430.446 Э4

Лист 11

ФБИР.484430.446 Э4

Подключение вызывных аппаратов с ключом приоритетного вызова (для больничных лифтов)



Пост приоритетного вызова (вариант 1)

Пост приоритетного вызова (вариант 2)

Справ. № Перв. примен.

Инв.№ подл. 000062563
 Подл. и дата Черенкова 23.01.2024
 Взам. инв. №
 Инв.№ дубл.
 Подл. и дата

Пост приоритетного вызова может быть совмещен с вызывным постом
 Кабели - в комплекте
 *Б Для больничного лифта

2	186.007253-2024		
Изм/Лист	№ докум.	Подп.	Дата

ФБИР.484430.446 Э4

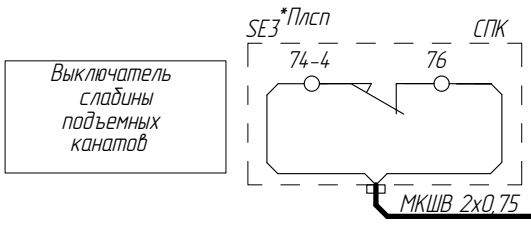
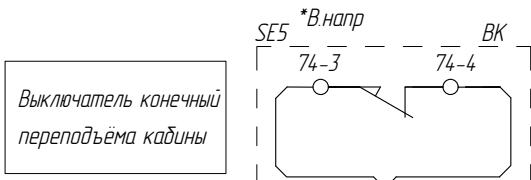
ФБИР.484430.446 Э4

Лист 12

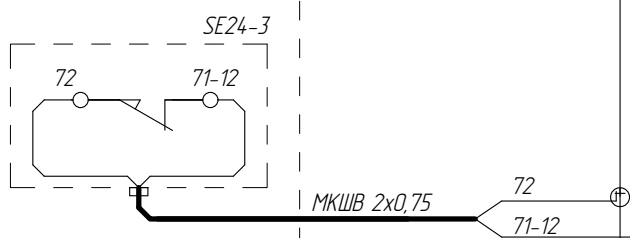
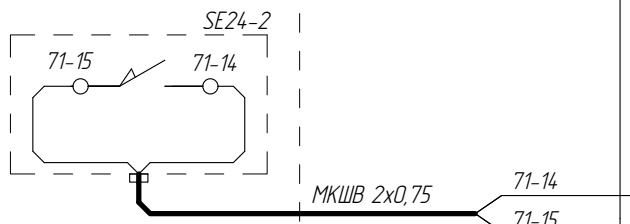
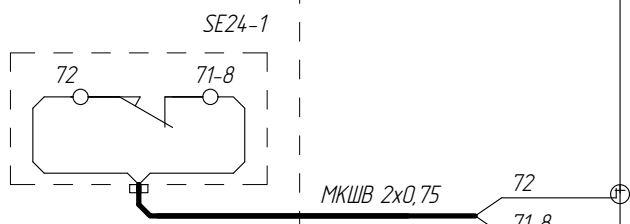
Подключение выключателей упоров (ВУ1, ВУ2), ВКВ1, ВК, СПК

ФБИР.484430.446 Э4

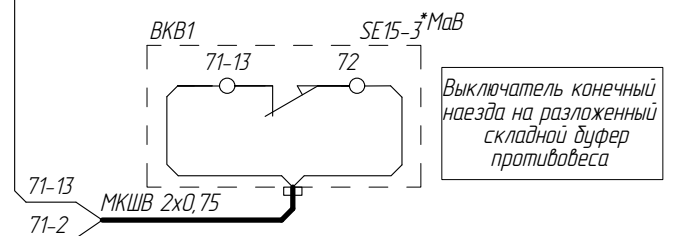
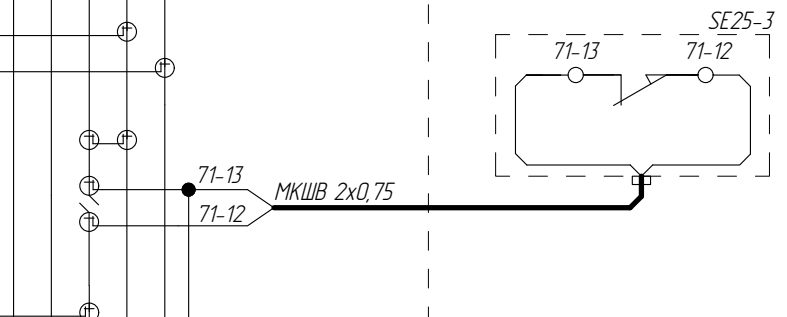
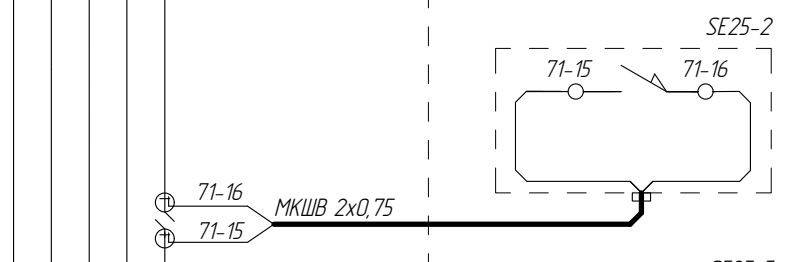
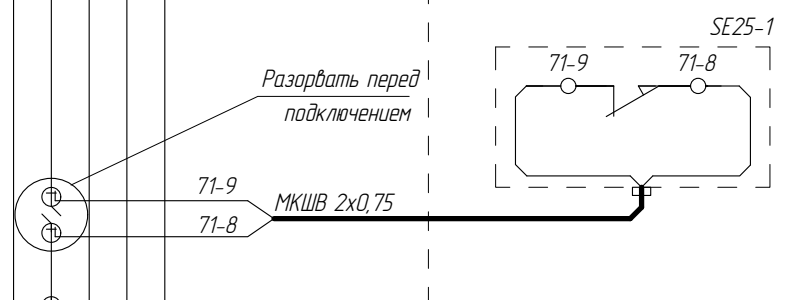
К	Пучок №1 ПУВПГ 18x0,5																	
1	2	3	4	5	6	7	8	9	10	11	12	13	14	15	16	17	18	



Упор 1 *МаГ+МП



Упор 2 *МаГ-МП



Справ. №	Перв. примен.
----------	---------------

Инв.№ подл.	Взам. инв. №	Инв.№ дубл.	Подп. и дата
000062563			Черенкова, 23.01.2024

- *МаГ+МП - только при наличии в цепи безопасности выключателей упоров кабины (лифт с МП - малый верхний этаж);
- *В.напр - вариант размещения выключателя переподъема на направляющей
- *МаГ - только для лифтов с малыми габаритами
- *Полсп - подключение показано для лифтов с полиспатом

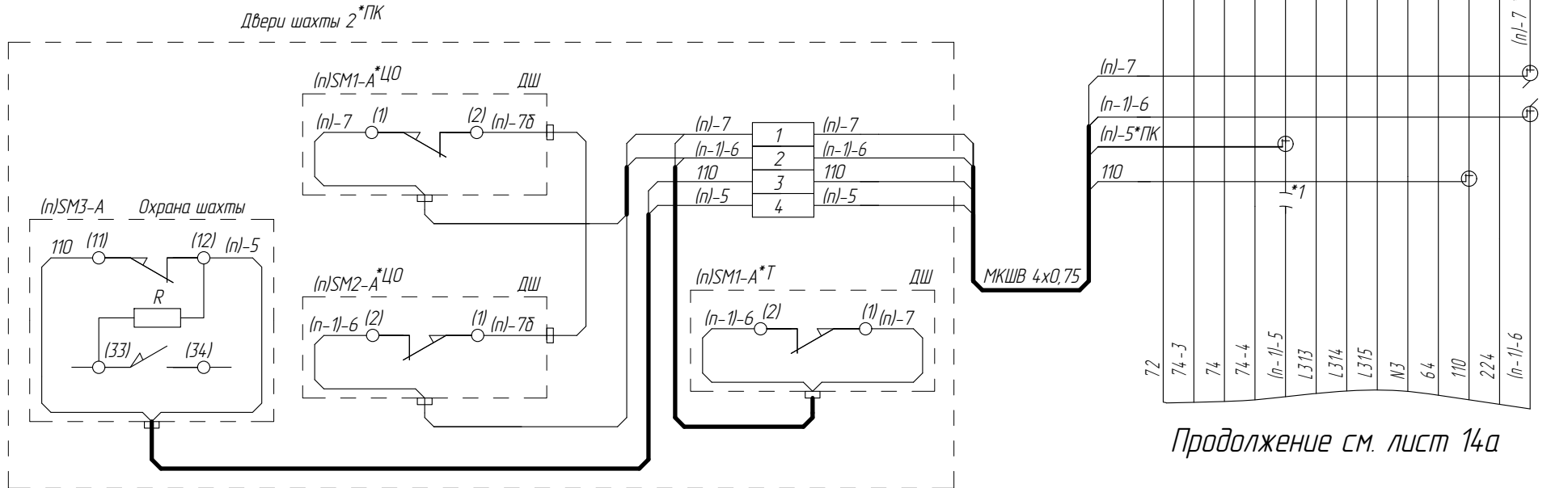
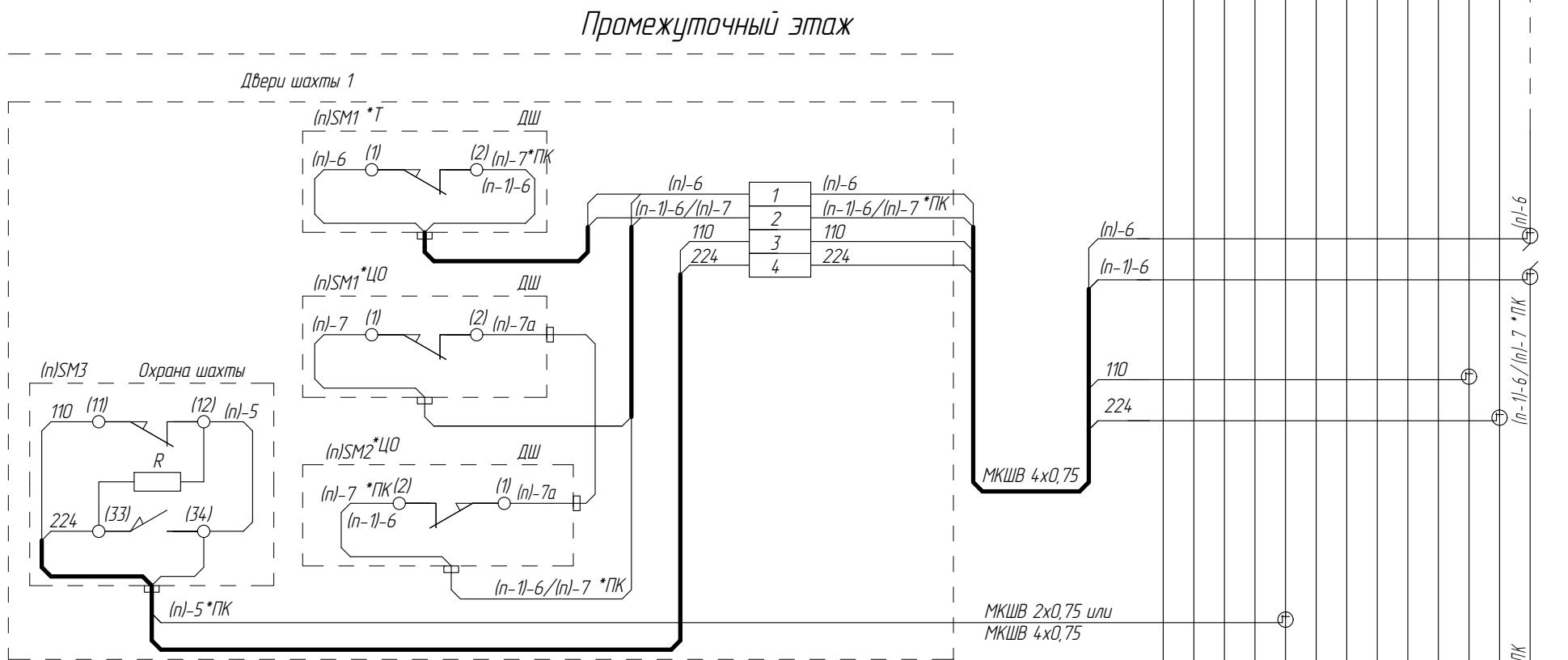
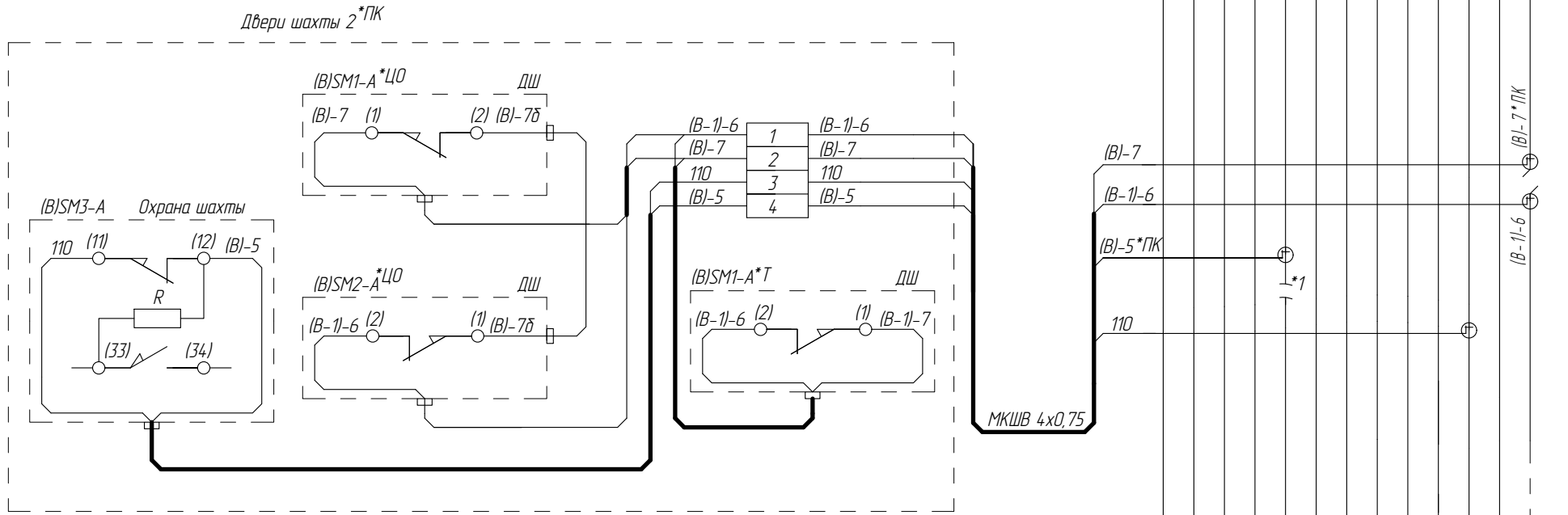
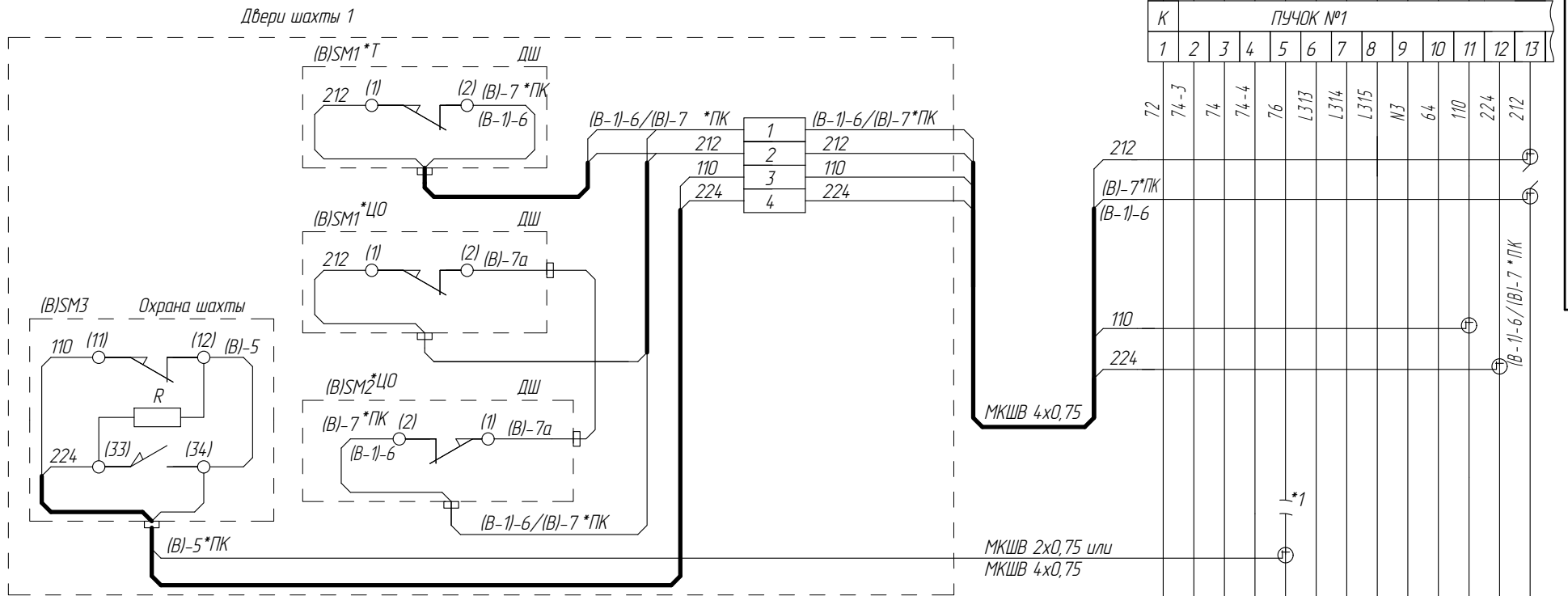
2	186.007253-2024		
Изм/Лист	№ докум.	Подп.	Дата

ФБИР.484430.446 Э4

Лист 13

Цель безопасности дверей шахты IP20

Верхний этаж



Продолжение см. лист 14а

Справ. №
Перв. примен.

Инв.№ подл. 000062563
Подл. и дата Черенкова (Подл) 23.01.2024
Взам. инв. №
Инв.№ дубл.
Подл. и дата

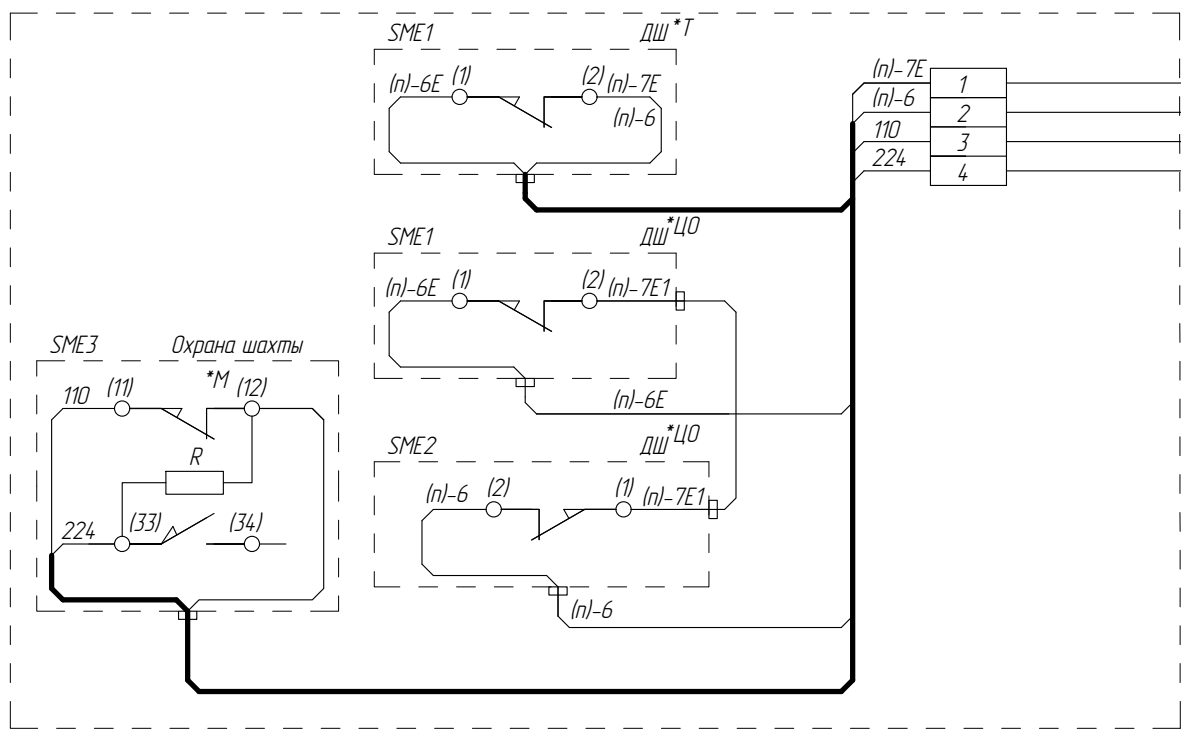
2	186.007253-2024		
Изм/Лист	№ докум.	Подп.	Дата

ФБИР.484430.446 Э4

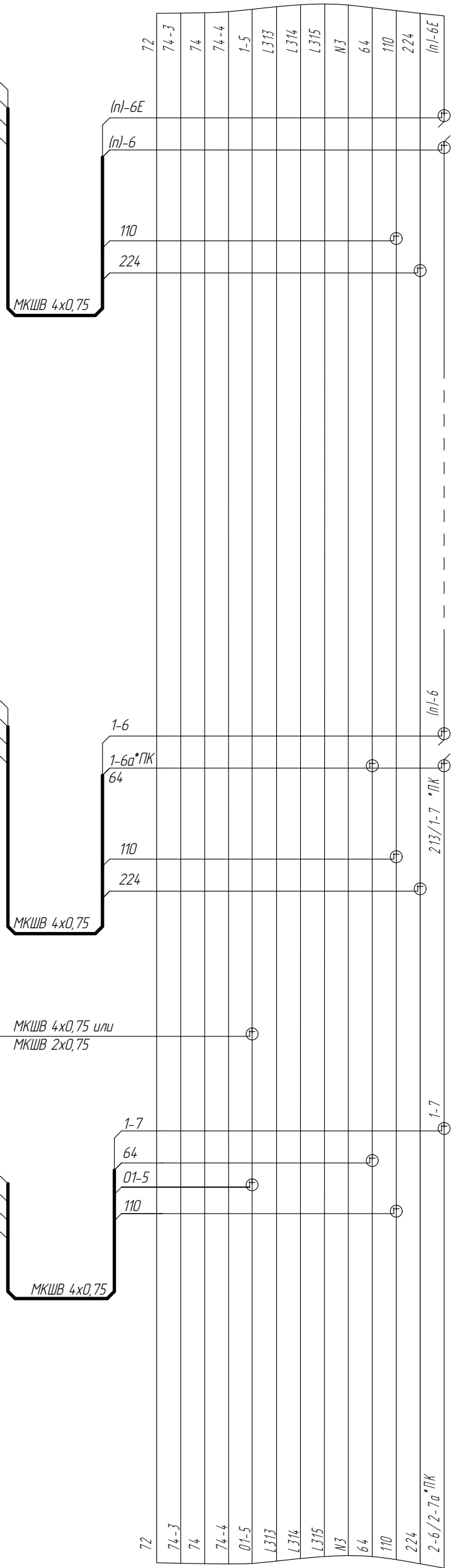
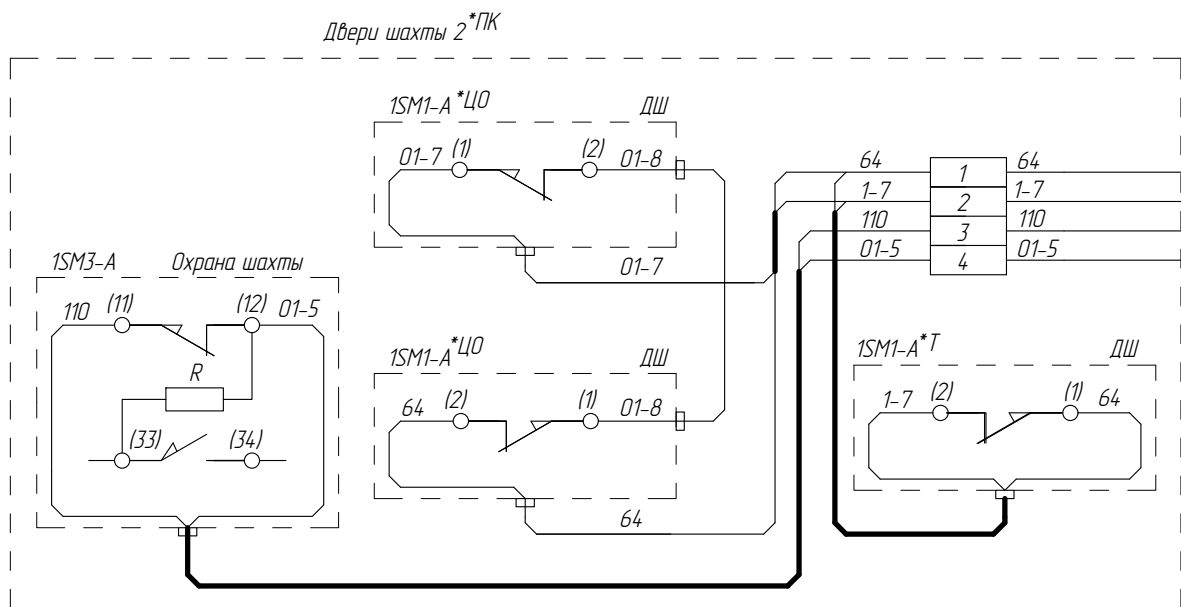
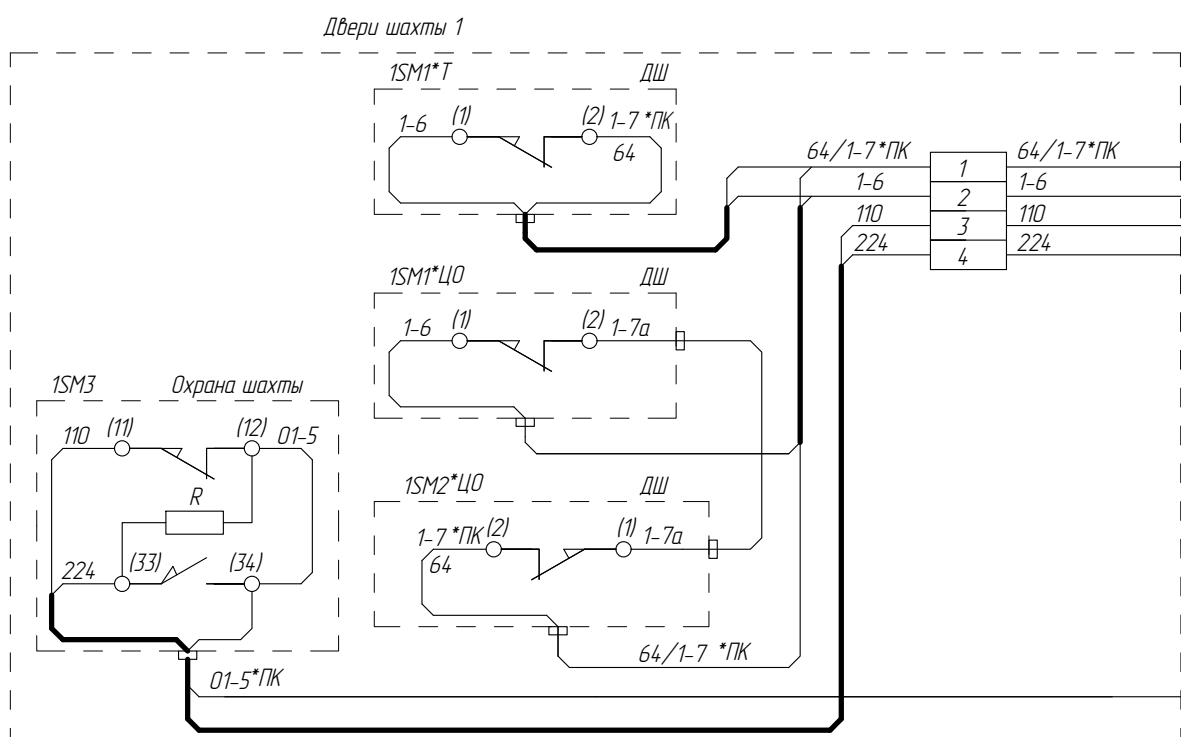
ФБИР.484430.446 Э4

Цель безопасности дверей шахты IP20
Подключение аварийной двери шахты (при наличии)

ФБИР.484430.446 Э4



Первый этаж



- Кабели - в комплекте
- *1 - разорвать перед подключением. Свободные концы провода изолировать
- *Т - двери телескопического типа открывания;
- *ЦО - двери центрального типа открывания;
- *ПК - проходная кабина;
- *М - контакт показан под воздействием механического усилия.

Инд.№ подл.	Взам. инв. №	Инд.№ дубл.	Подп. и дата
000062563			
Подп. и дата	Справ. №	Перв. примен.	
Черенкова, 23.01.2024			

2	186.007253-2024		
Изм/Лист	№ докум.	Подп.	Дата

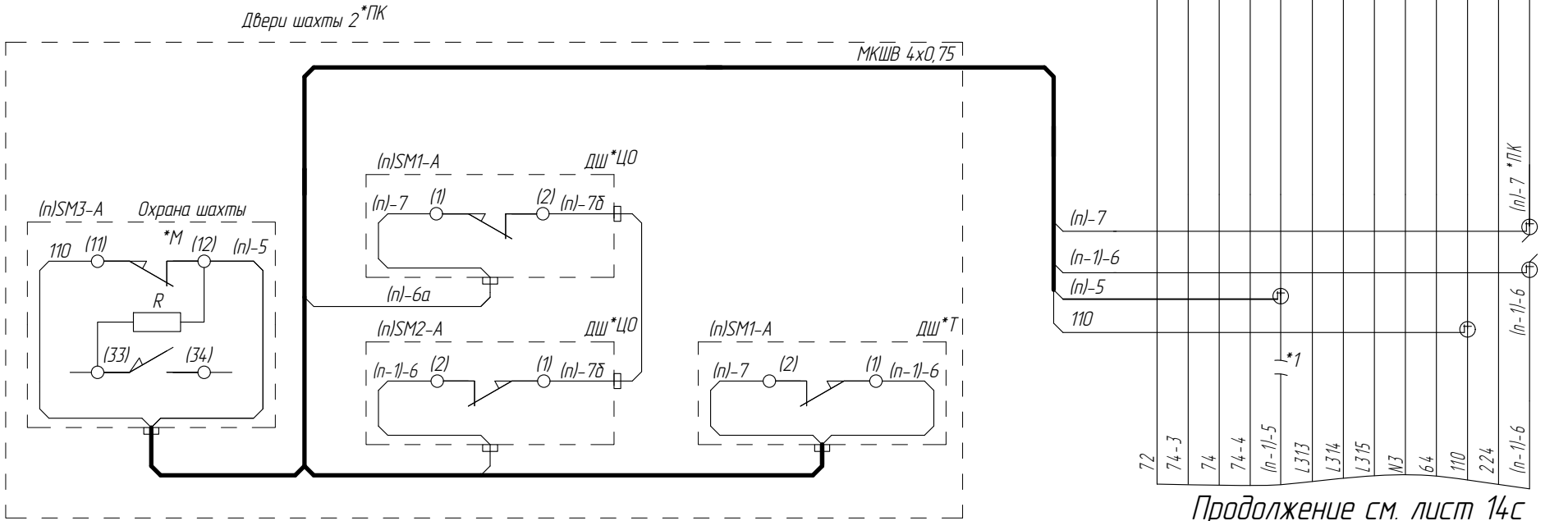
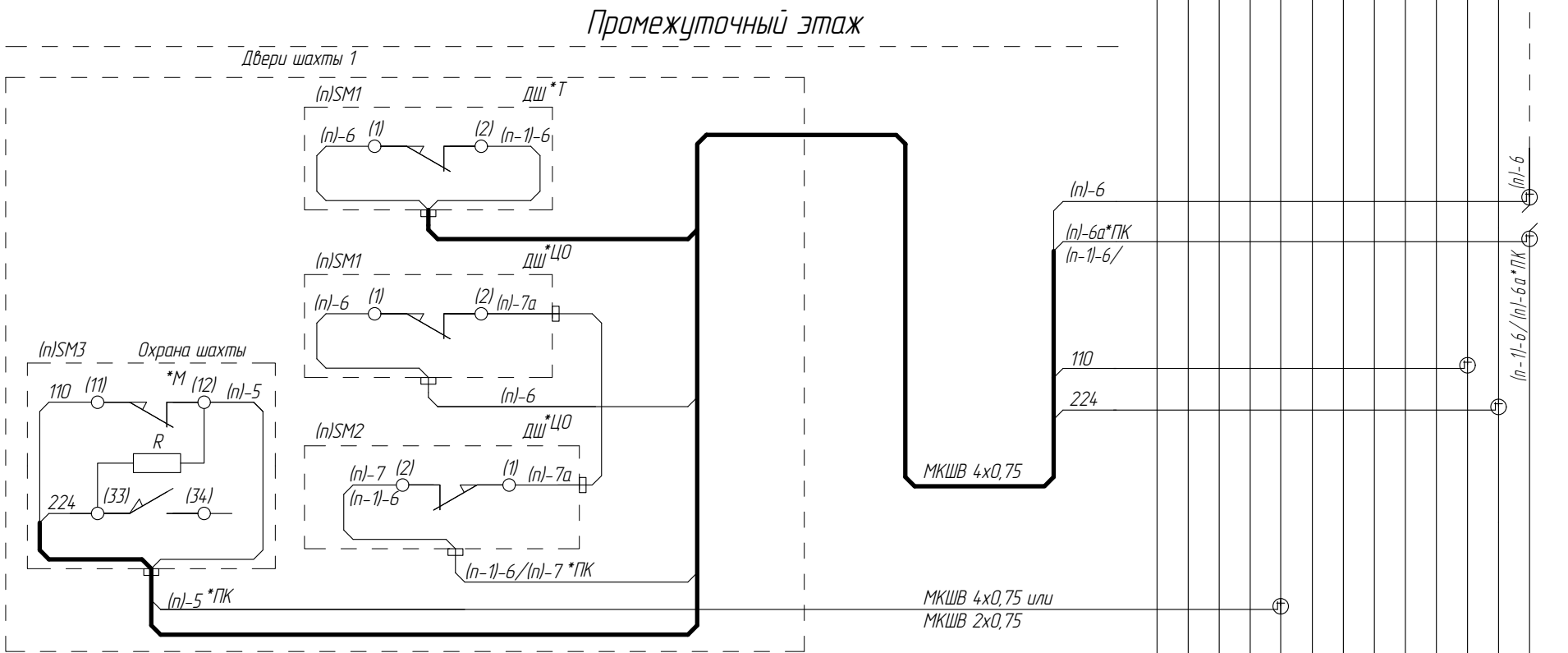
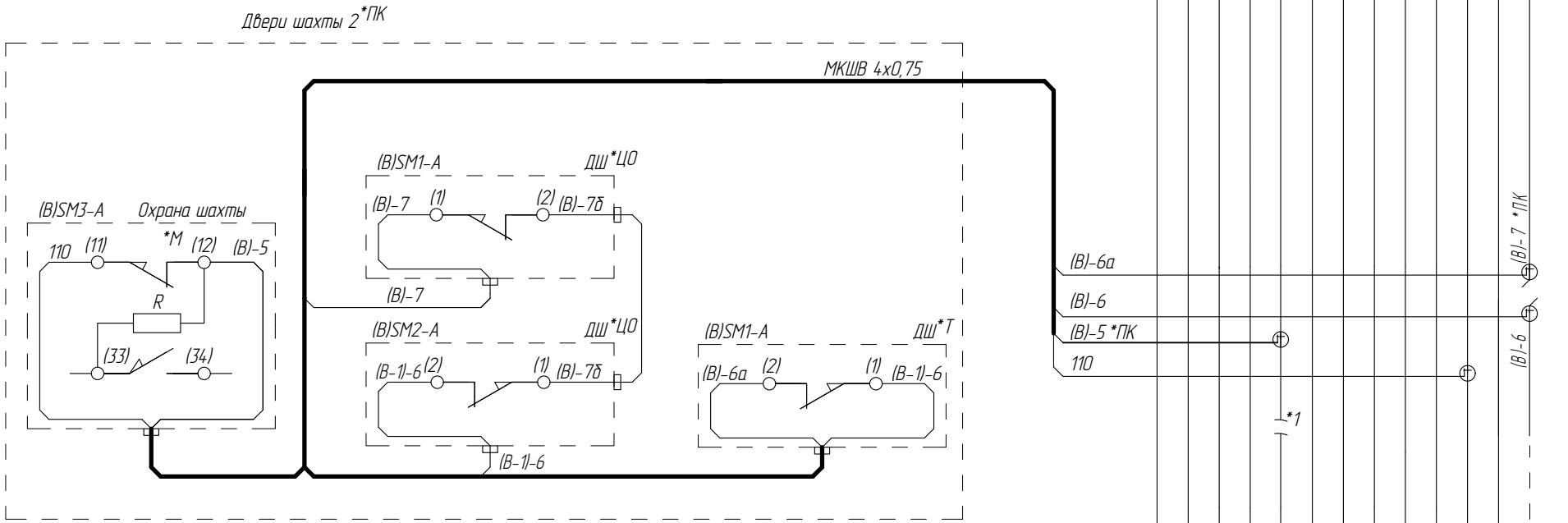
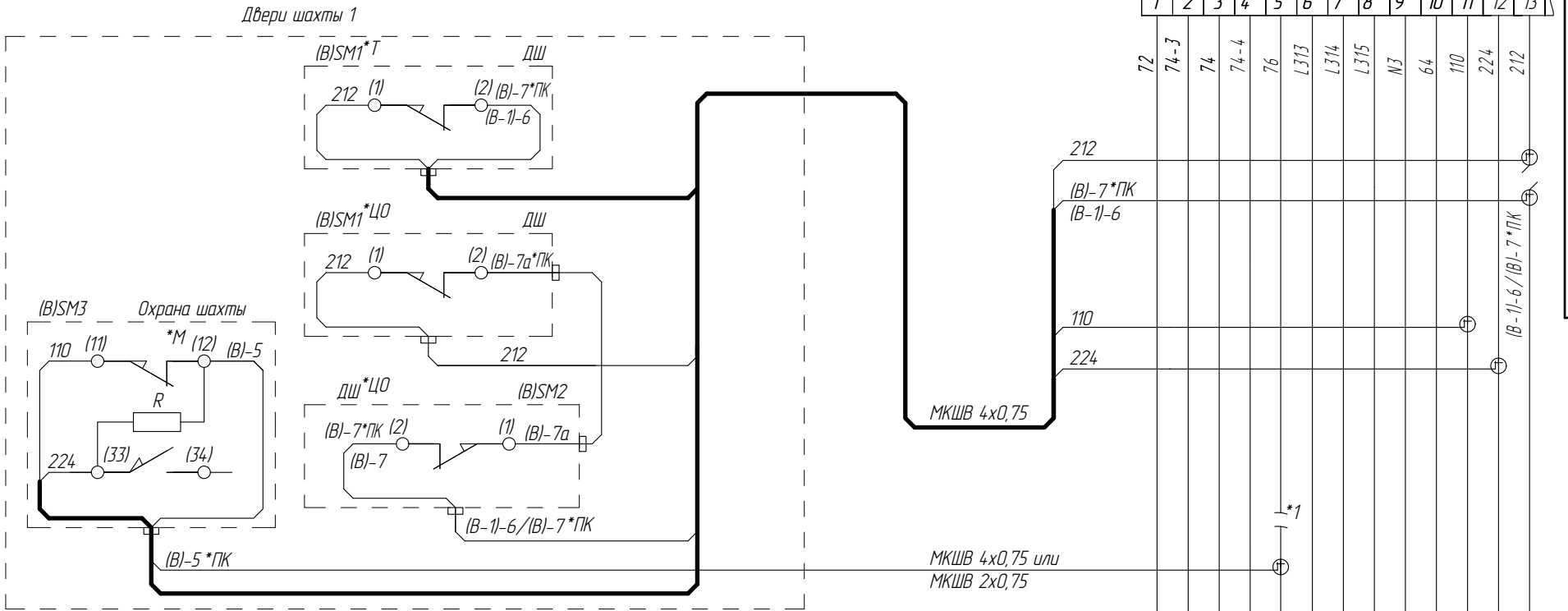
ФБИР.484430.446 Э4

Лист 14а

Цель безопасности дверей шахты IP54

Верхний этаж

К		ПУЧОК №1												
1	2	3	4	5	6	7	8	9	10	11	12	13		
72	74-3	74	74-4	76	L313	L314	L315	W3	64	110	224	212		



Продолжение см. лист 14с

Справ. №
Перв. примен.

Подп. и дата
Инв.№ дубл.
Инв.№
Взам. инв. №
Черенкова, 23.01.2024

Инв.№ подл.
000062563

2	186.007253-2024		
Изм/Лист	№ докум.	Подп.	Дата

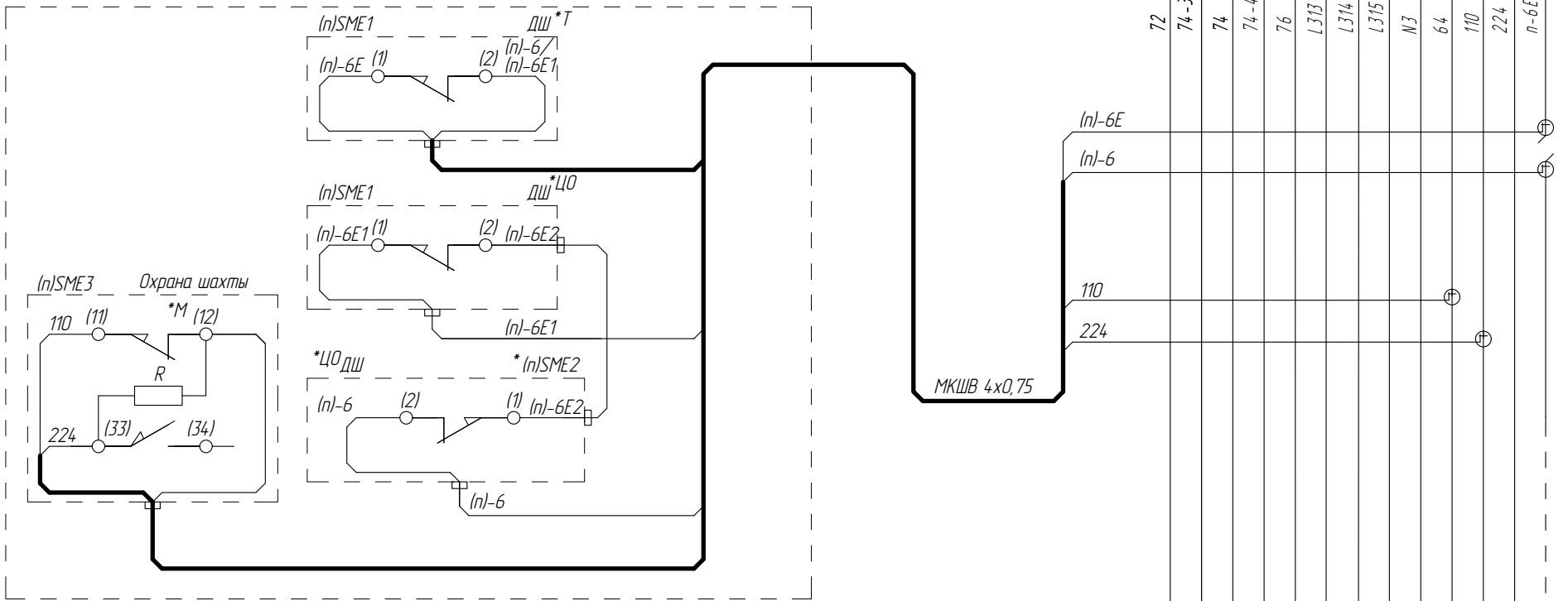
ФБИР.484430.446 Э4

ФБИР.484430.446 Э4

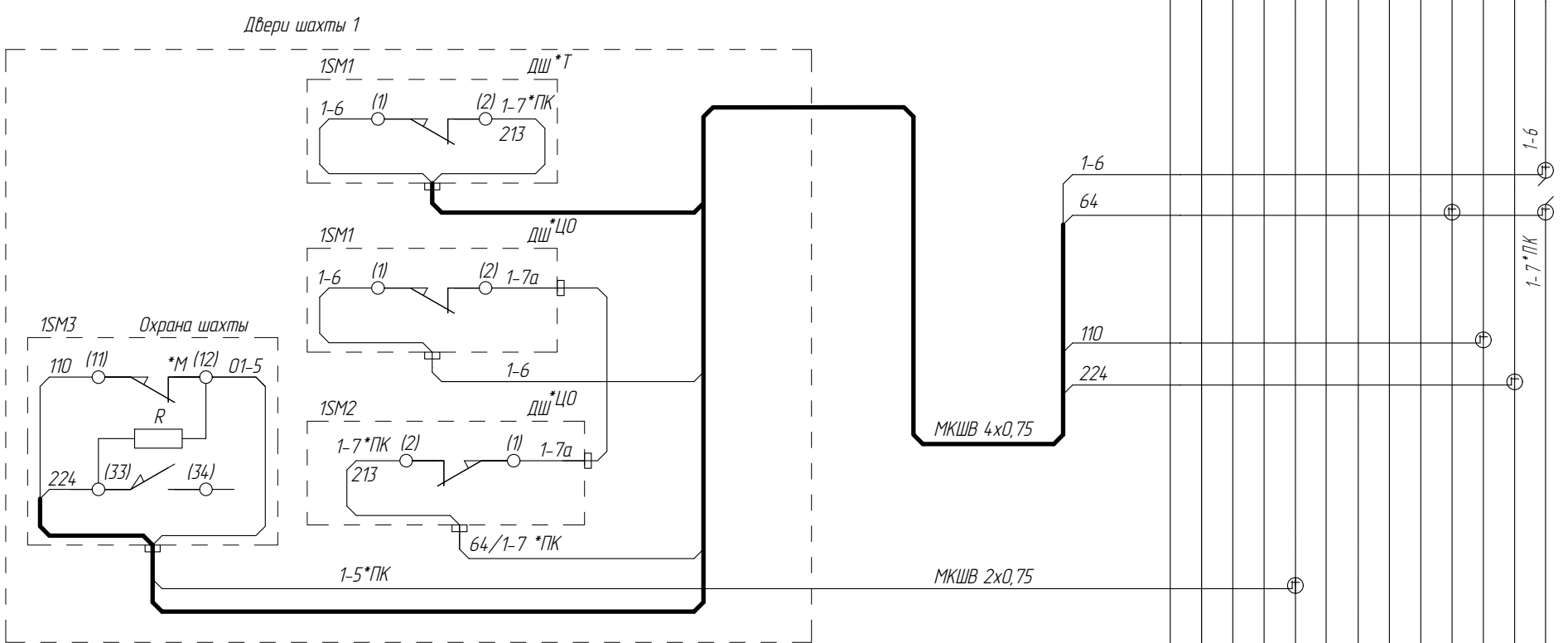
Лист
14b

Цель безопасности дверей шахты P54
Подключение аварийной двери шахты (при наличии)

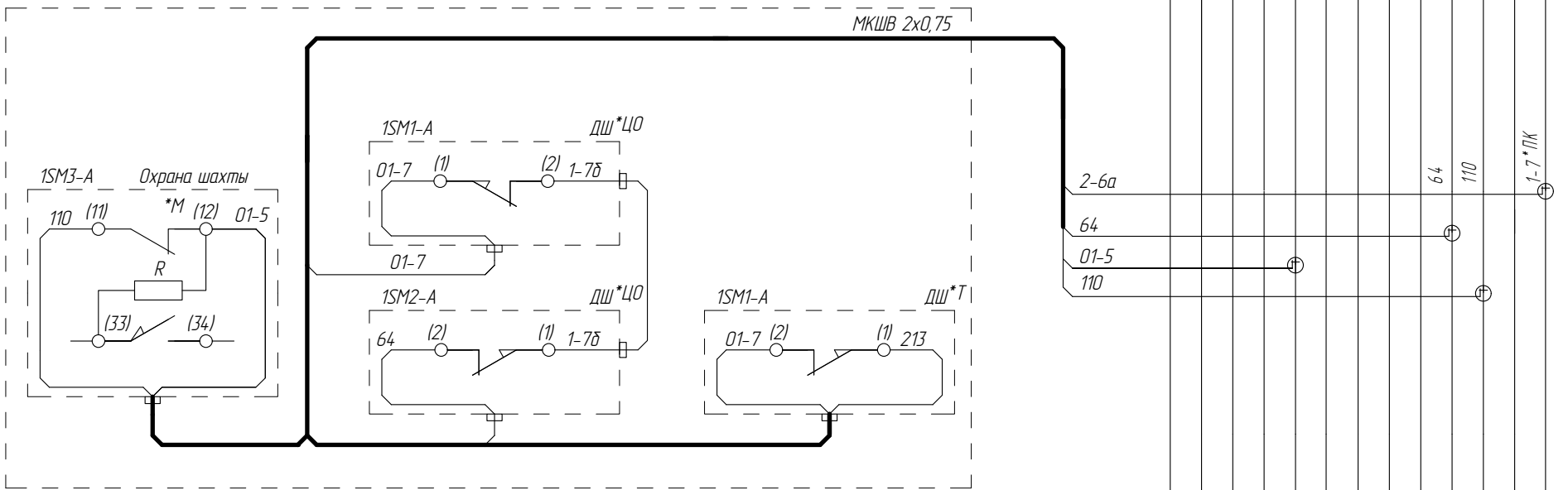
ФБИР.484430.446 Э4



Первый этаж



Двери шахты 2*ПК



Кабели - в комплекте

*Т - двери телескопического типа открывания;

*ЦО - двери центрального типа открывания;

*ПК - проходная кабина;

*М - контакт показан под воздействием механического усилия.

Справ. № Перв. примен.

Инв.№ подл. 000062563
Подл. и дата Черенкова 23.01.2024
Взам. инв. № Инв.№ дубл.
Подп. и дата

2	186.007253-2024		
Изм/Лист	№ докум.	Подп.	Дата

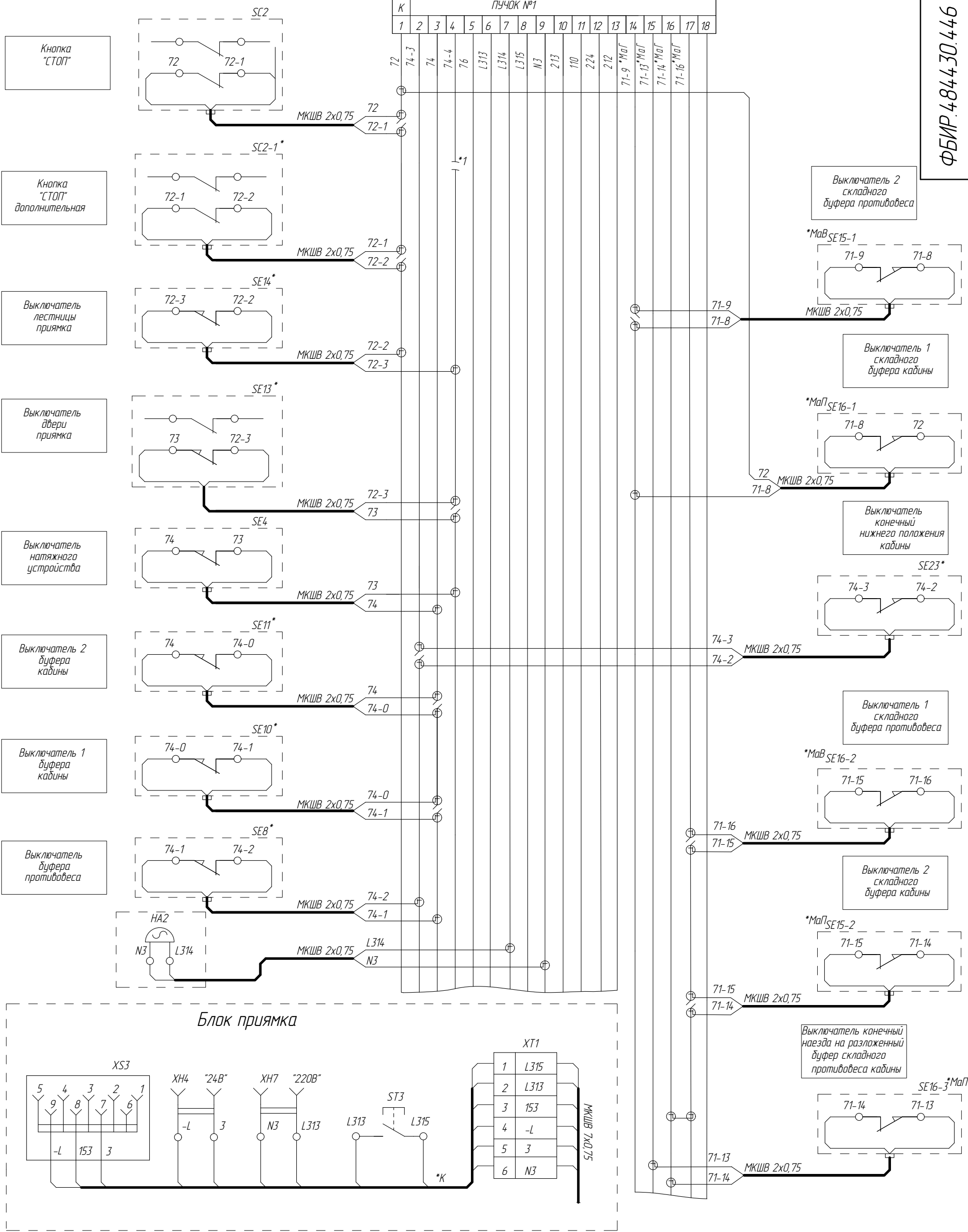
ФБИР.484430.446 Э4

Лист 14с

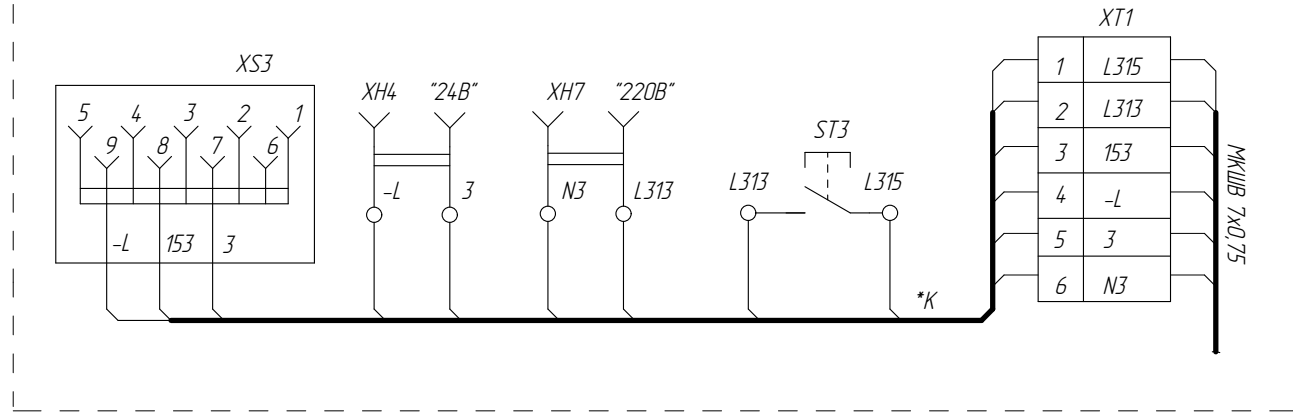
Устройства безопасности прямка

к УЛ XT3A к УЛ XT2A к УЛ XT4C

ПУЧОК №1																		
К	1	2	3	4	5	6	7	8	9	10	11	12	13	14	15	16	17	18
	72	74-3	74	74-4	76	L313	L314	L315	N3	213	110	224	212	71-9 *MaГ	71-13 *MaГ	71-14 *MaГ	71-16 *MaГ	



Блок прямка



- *1 - разорвать перед подключением. Свободные концы провода изолировать
- * При наличии. При отсутствии установить соответствующие перемычки.
- *K - Кабель в комплекте с устройством
- *MaГ - для лифтов с малыми габаритами
- *MaП - для лифтов без машинного помещения с малым прямком
- *MaВ - для лифтов без машинного помещения с малым верхним этажом

ФБИР.484430.446 Э4

Перв. примен.

Справ. №

Подп. и дата

Инв.№ дубл.

Взам. инв. №

Подп. и дата (Подп.) Черенкова 23.01.2024

Инв.№ подл. 000062563

2	186.007253-2024		
Изм/Лист	№ докум.	Подп.	Дата

ФБИР.484430.446 Э4

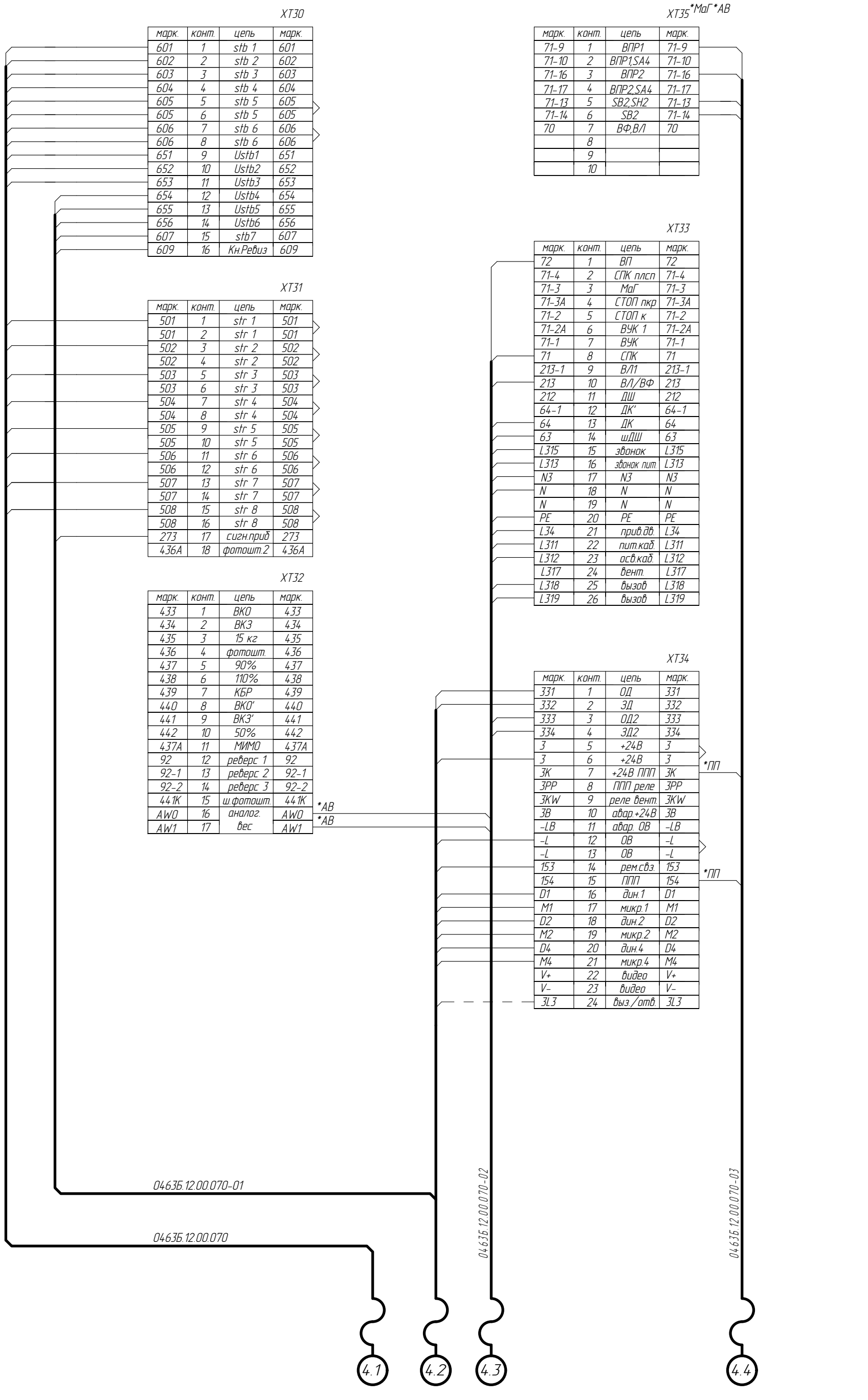
Лист 15

Подключение подвесных кабелей в панель БУК

ФБИР.484430.446 Э4

Справ. № Перв. примен.

Инв.№ подл. 000062563
 Подл. и дата (Подп.) Черенкова 23.01.2024
 Взам. инв. № Инв.№ дцбл.
 Подл. и дата



XT30

марк.	конт.	цель	марк.
601	1	stb 1	601
602	2	stb 2	602
603	3	stb 3	603
604	4	stb 4	604
605	5	stb 5	605
605	6	stb 5	605
606	7	stb 6	606
606	8	stb 6	606
651	9	Ustb1	651
652	10	Ustb2	652
653	11	Ustb3	653
654	12	Ustb4	654
655	13	Ustb5	655
656	14	Ustb6	656
607	15	stb7	607
609	16	Кн.Ревиз	609

XT35*MaГ*AB

марк.	конт.	цель	марк.
71-9	1	ВЛР1	71-9
71-10	2	ВЛР1,SA4	71-10
71-16	3	ВЛР2	71-16
71-17	4	ВЛР2,SA4	71-17
71-13	5	SB2,SH2	71-13
71-14	6	SB2	71-14
70	7	ВФ,ВЛ	70
	8		
	9		
	10		

XT31

марк.	конт.	цель	марк.
501	1	str 1	501
501	2	str 1	501
502	3	str 2	502
502	4	str 2	502
503	5	str 3	503
503	6	str 3	503
504	7	str 4	504
504	8	str 4	504
505	9	str 5	505
505	10	str 5	505
506	11	str 6	506
506	12	str 6	506
507	13	str 7	507
507	14	str 7	507
508	15	str 8	508
508	16	str 8	508
273	17	сигн.проб	273
436A	18	фотошт.2	436A

XT32

марк.	конт.	цель	марк.
433	1	ВКО	433
434	2	ВКЗ	434
435	3	15 кг	435
436	4	фотошт.	436
437	5	90%	437
438	6	110%	438
439	7	КБР	439
440	8	ВКО'	440
441	9	ВКЗ'	441
442	10	50%	442
437A	11	МИМО	437A
92	12	реверс 1	92
92-1	13	реверс 2	92-1
92-2	14	реверс 3	92-2
441K	15	ш.фотошт.	441K
AW0	16	аналог.	AW0
AW1	17	вес	AW1

XT33

марк.	конт.	цель	марк.
72	1	ВЛ	72
71-4	2	СПК плсп	71-4
71-3	3	MaГ	71-3
71-3A	4	СТОП пкр	71-3A
71-2	5	СТОП к	71-2
71-2A	6	ВУК 1	71-2A
71-1	7	ВУК	71-1
71	8	СПК	71
213-1	9	ВЛ1	213-1
213	10	ВЛ/ВФ	213
212	11	ДШ	212
64-1	12	ДК'	64-1
64	13	ДК	64
63	14	шДШ	63
L315	15	звоник	L315
L313	16	звоник пнт	L313
N3	17	N3	N3
N	18	N	N
N	19	N	N
PE	20	PE	PE
L34	21	проб.об.	L34
L311	22	пит.каб.	L311
L312	23	осв.каб.	L312
L317	24	вент.	L317
L318	25	вызов	L318
L319	26	вызов	L319

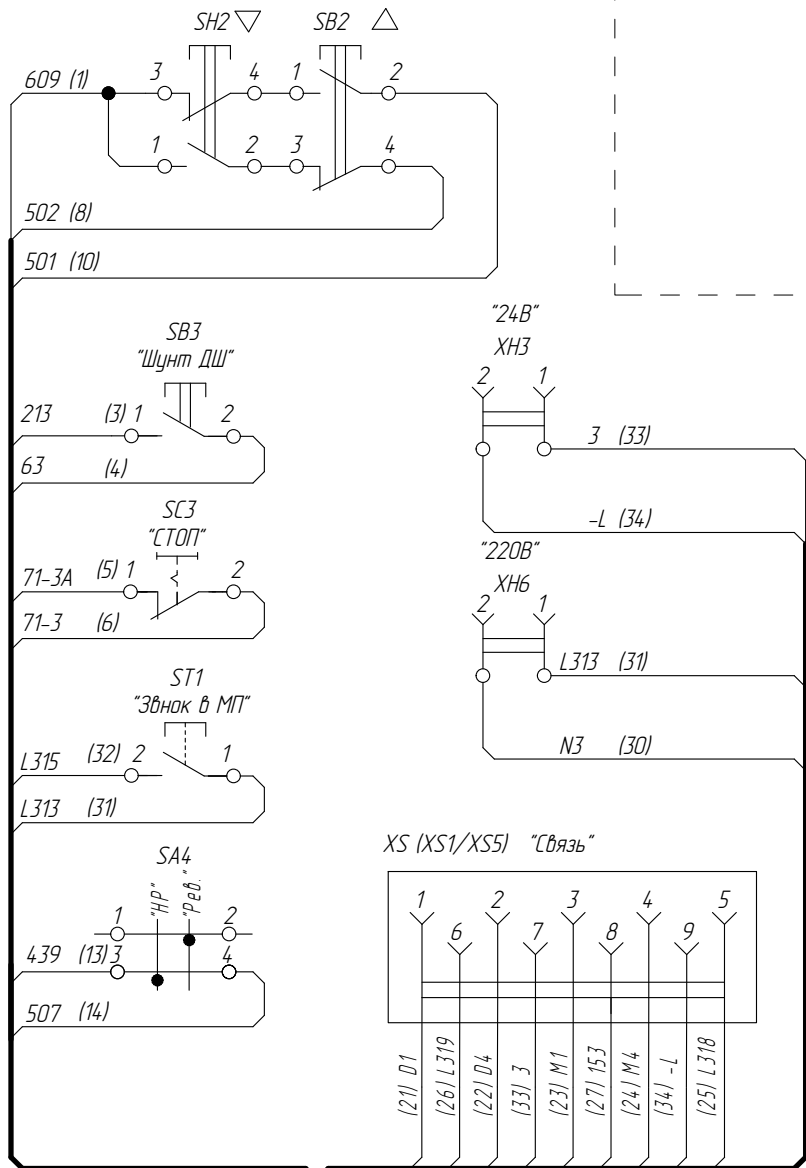
XT34

марк.	конт.	цель	марк.
331	1	ОД	331
332	2	ЭД	332
333	3	ОД2	333
334	4	ЭД2	334
3	5	+24В	3
3	6	+24В	3
3K	7	+24В ППП	3K
3PP	8	ППП реле	3PP
3KW	9	реле вент.	3KW
3B	10	авар.+24В	3B
-LB	11	авар. ОВ	-LB
-L	12	ОВ	-L
-L	13	ОВ	-L
153	14	рем.свз	153
154	15	ППП	154
D1	16	дин.1	D1
M1	17	микр.1	M1
D2	18	дин.2	D2
M2	19	микр.2	M2
D4	20	дин.4	D4
M4	21	микр.4	M4
V+	22	видео	V+
V-	23	видео	V-
3L3	24	выз./отв.	3L3

* АВ - при наличии аналогового сигнала взвешивающего устройства
 * ПП - только при наличии режима "Перевозка пожарных подразделений"
 * MaГ - для лифтов с малыми габаритами

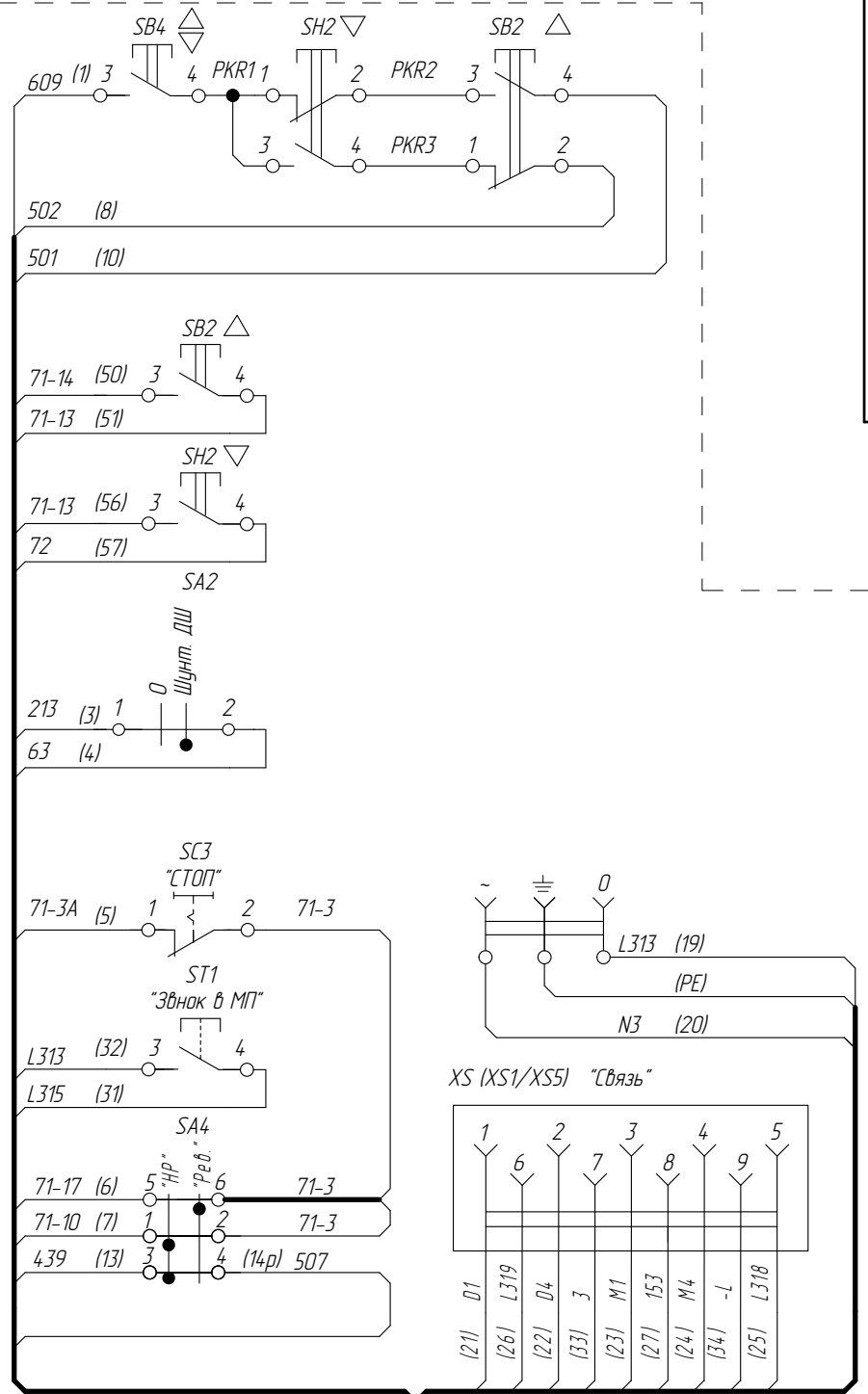
Подключение поста реверсии на крыше кабины
(маркировка выводов кабеля ПКР указана в скобках)

Пост кнопочный реверсии ПКР-1 АК2



Пост кнопочный реверсии ПКР-2

АК2*МаГ, *МаГ+МП



Перв. примен.

Справ. №

Подп. и дата

Инв.№ дубл.

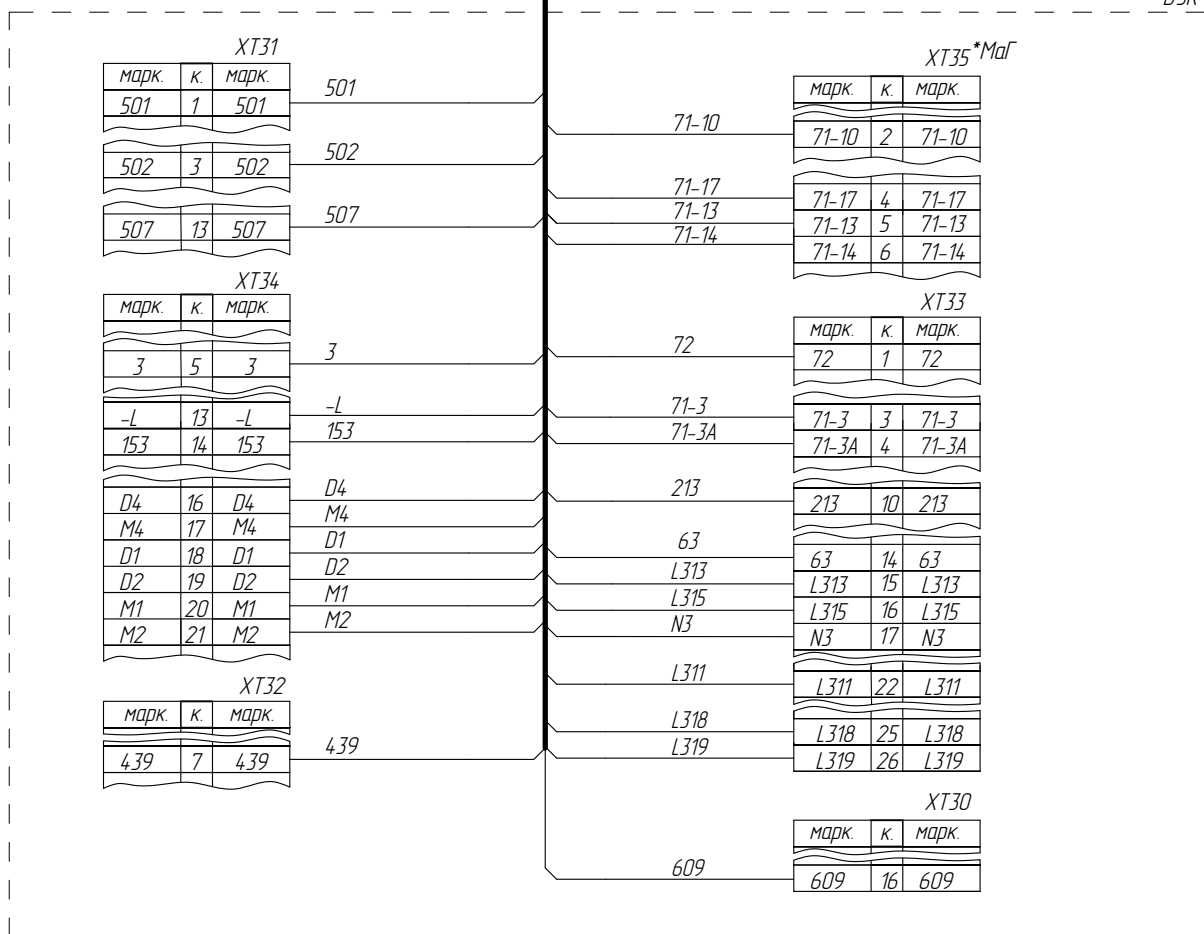
Взам. инв. №

Подп. и дата (Подп.)

Черенкова 23.01.2024

Инв.№ подл.

000062563



*AB - при наличии аналогового сигнала взвешивающего устройства

*K - Кабель в комплекте с устройством

*МаГ+МП - только при наличии в цепи безопасности выключателей упоров кабины (лифт с МП - малый верхний этаж)

*МаГ - только для лифтов с малыми габаритами без машинного помещения

ФБИР.484430.446 Э4

ФБИР.484430.446 Э4

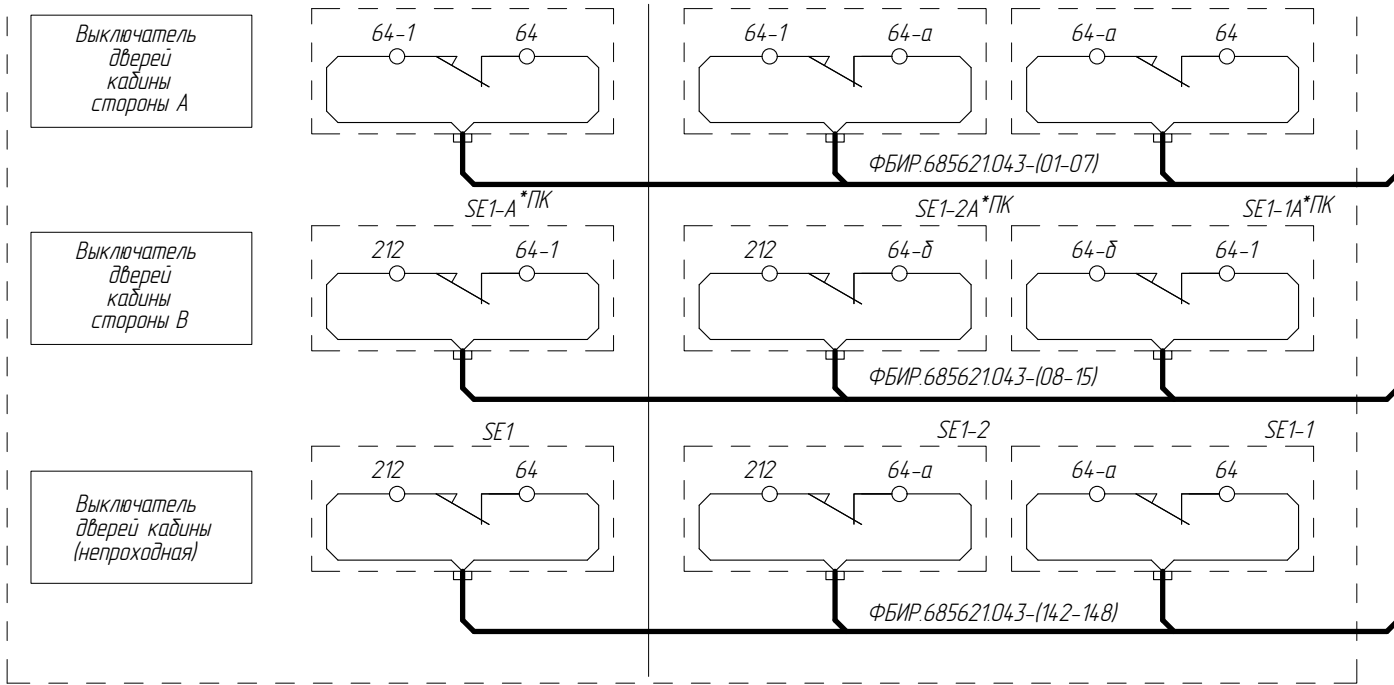
Лист

17

Устройства безопасности кабины

Телескопические двери

Двери центрального открывания



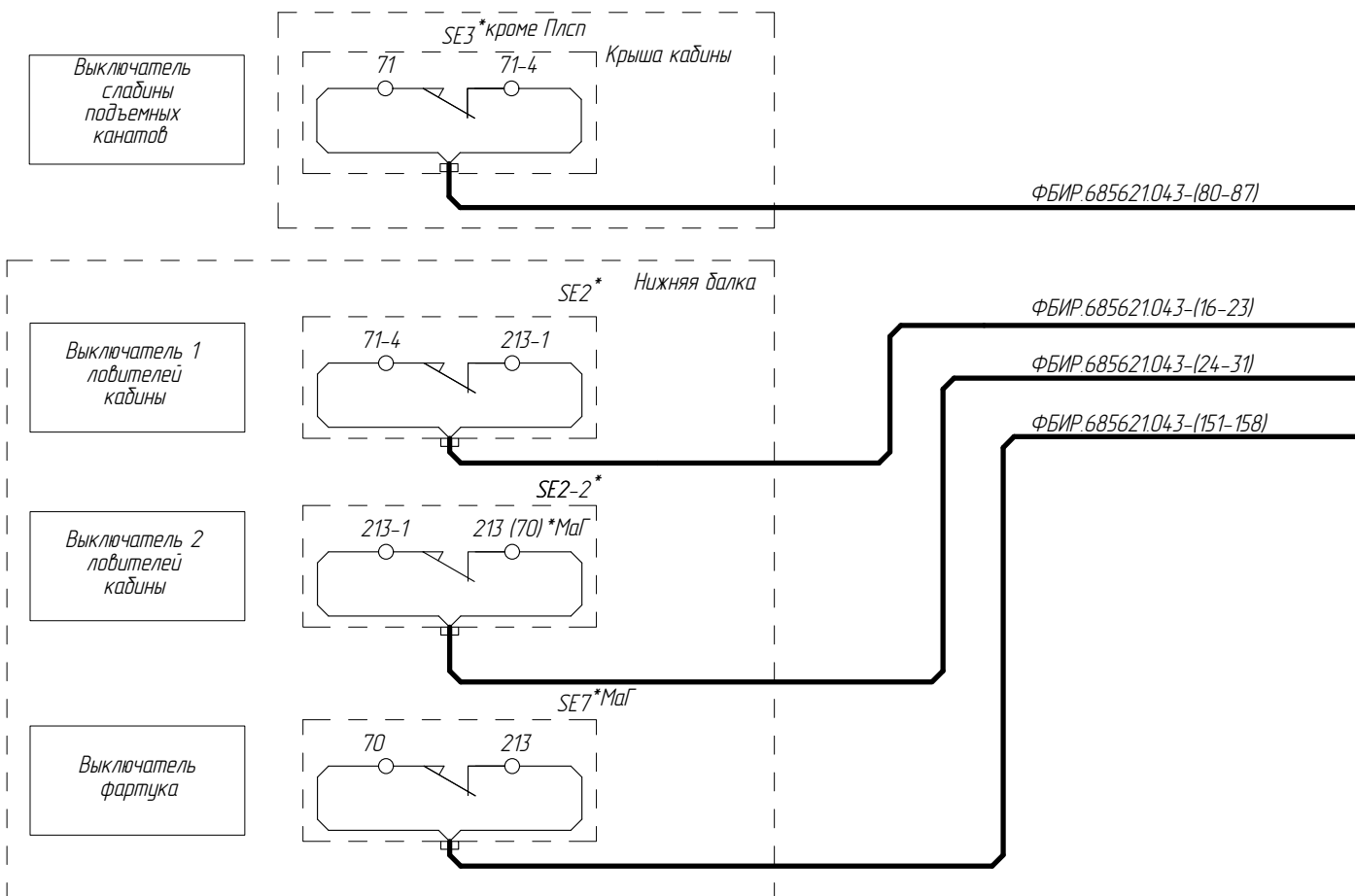
БУК
ХТ33

МАРК.	КОМП.	МАРК.
72	1	72
71-4	2	71-4
71-3	3	71-3
71-3A	4	71-3A
71-2	5	71-2
71-2A	6	71-2A
71-1	7	71-1
71	8	71
213-1	9	213-1
213	10	213
212	1	212
64-1	2	64-1
64	3	64
63	4	63
L315	5	L315
L313	6	L313
N3	7	N3
N	8	N
N	9	N
PE	10	PE

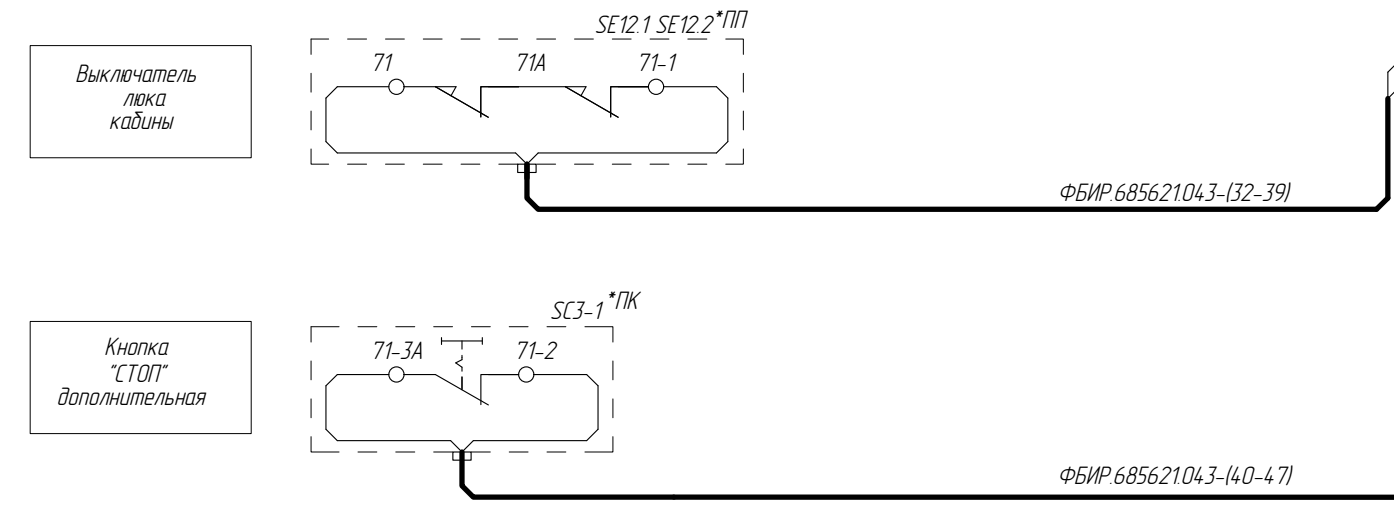
*МаГ ХТ35

МАРК.	КОМП.	МАРК.
70	7	70

Справ. № Перв. примен.



Устройства безопасности крыши кабины Лифт с МП



БУК
ХТ33

МАРК.	КОМП.	МАРК.
72	1	72
71-4	2	71-4
71-3	3	71-3
71-3A	4	71-3A
71-2	5	71-2
71-2A	6	71-2A
71-1	7	71-1
71	8	71

Инд.№ подл. 000062563
Подп. и дата Черенкова 23.01.2024
Взам. инв. №
Инд.№ дцбл.
Подп. и дата

- *АВ - при наличии аналогового сигнала взвешивающего устройства
- * - наличие аппарат зависит от исполнения
- *БМП - для лифтов без машинного помещения
- *ПП - только для лифтов с режимом "Перевозка пожарных подразделений"
- *ПК - только для лифтов с проходной кабиной.
- *Плсп - установить перемычку при наличии полисастной подвески
- *МаГ - для лифтов с малыми габаритами
- При отсутствии аппарат установить соответствующие перемычки

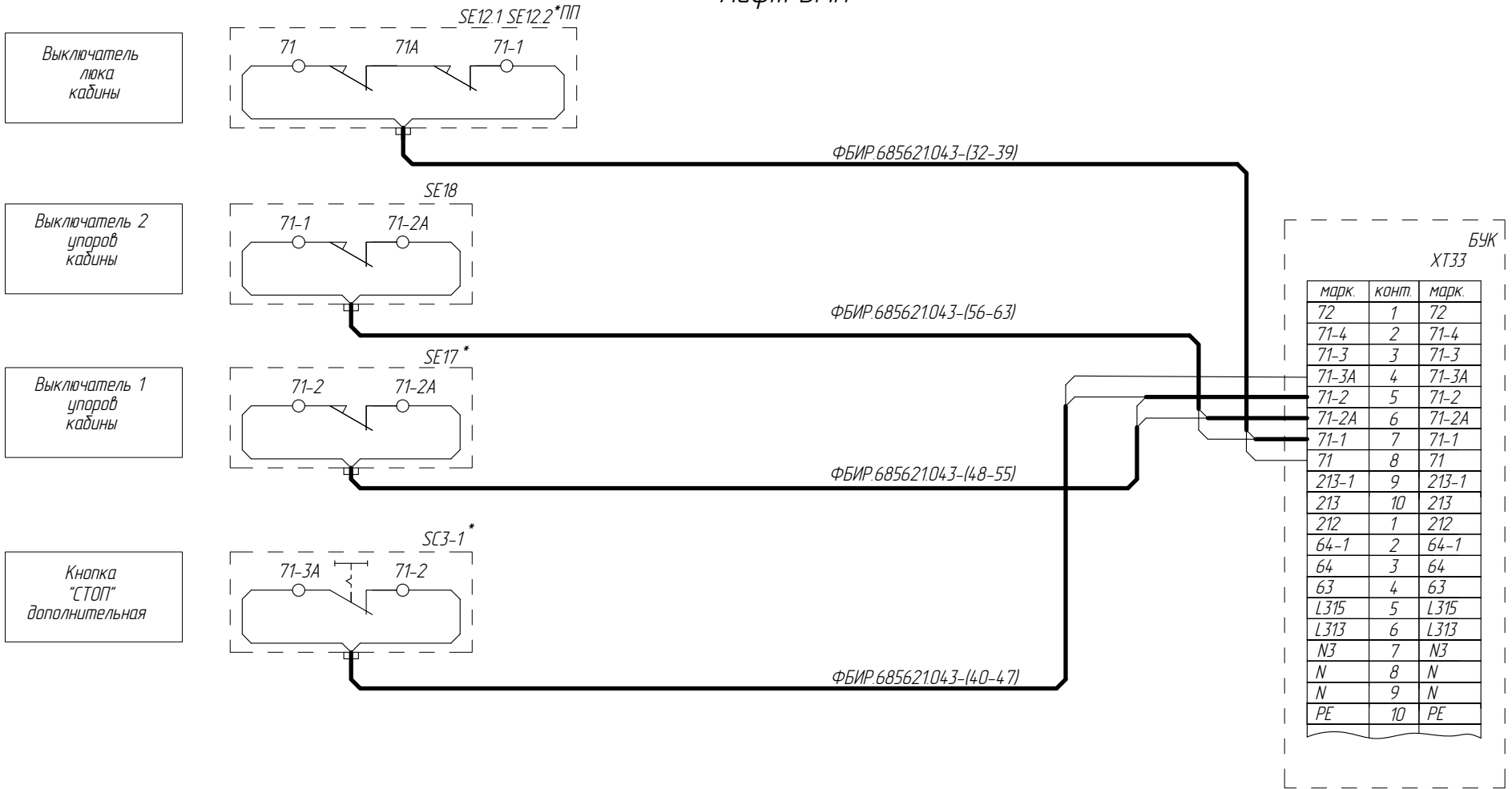
2	186.007253-2024		
Изм/Лист	№ докум.	Подп.	Дата

ФБИР.484430.446 Э4

ФБИР.484430.446 Э4

Лист 18

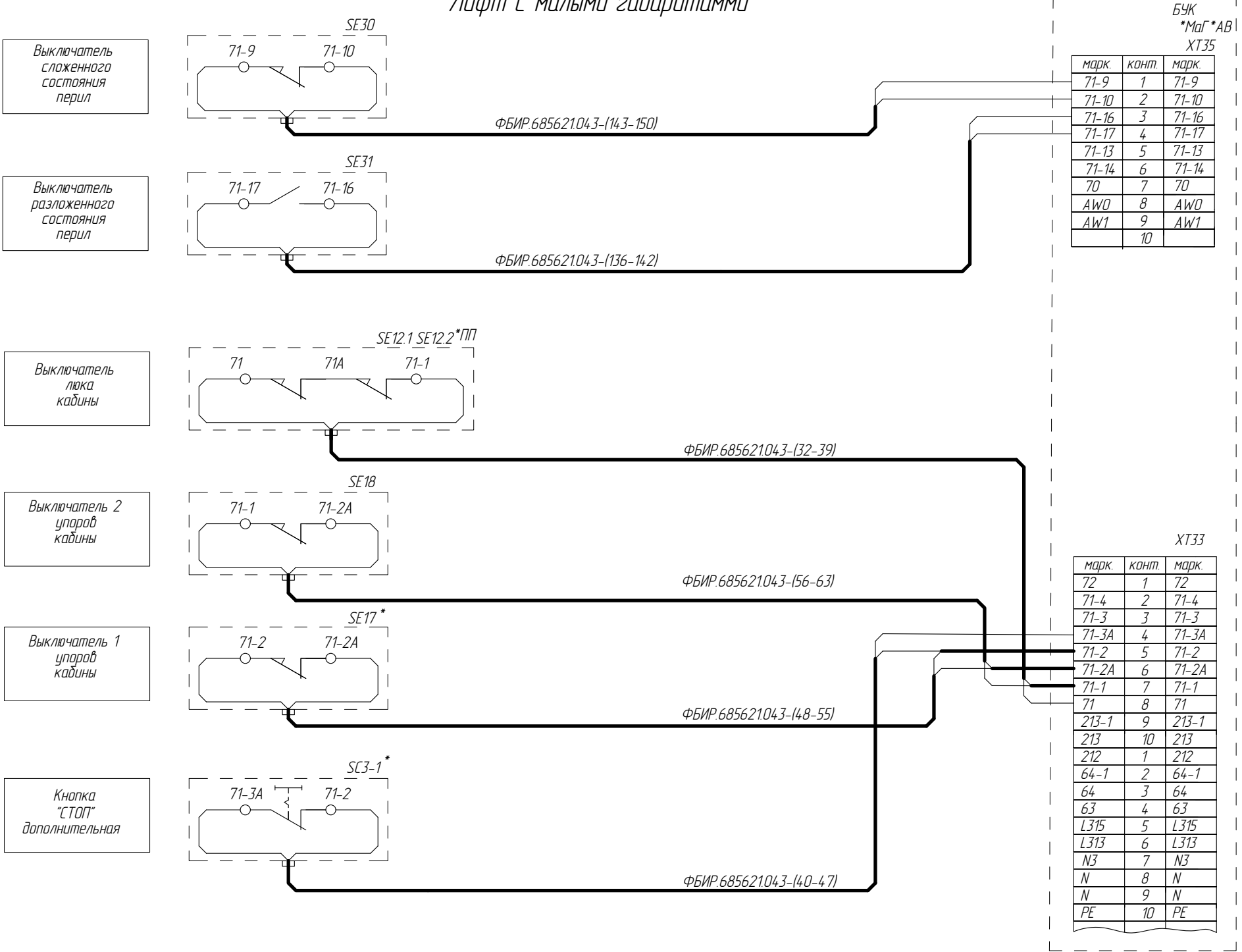
Устройства безопасности крыши кабины
Лифт БМП



Бук XT33

МАРК.	КОМП.	МАРК.
72	1	72
71-4	2	71-4
71-3	3	71-3
71-3A	4	71-3A
71-2	5	71-2
71-2A	6	71-2A
71-1	7	71-1
71	8	71
213-1	9	213-1
213	10	213
212	1	212
64-1	2	64-1
64	3	64
63	4	63
L315	5	L315
L313	6	L313
N3	7	N3
N	8	N
N	9	N
PE	10	PE

Устройства безопасности крыши кабины
Лифт с малыми габаритами



Бук *МаГ*АВ XT35

МАРК.	КОМП.	МАРК.
71-9	1	71-9
71-10	2	71-10
71-16	3	71-16
71-17	4	71-17
71-13	5	71-13
71-14	6	71-14
70	7	70
AW0	8	AW0
AW1	9	AW1
	10	

XT33

МАРК.	КОМП.	МАРК.
72	1	72
71-4	2	71-4
71-3	3	71-3
71-3A	4	71-3A
71-2	5	71-2
71-2A	6	71-2A
71-1	7	71-1
71	8	71
213-1	9	213-1
213	10	213
212	1	212
64-1	2	64-1
64	3	64
63	4	63
L315	5	L315
L313	6	L313
N3	7	N3
N	8	N
N	9	N
PE	10	PE

*ПП - только для лифтов с режимом "Перевозка пожарных подразделени"
* АВ - при наличии аналогового сигнала взвешивающего устройства

Инд.№ подл. 000062563
Подп. и дата Черенкова 23.01.2024
Взам. инв. № Инв.№ дцбл.
Справ. №
Перв. примен.

2	186.007253-2024		
Изм/Лист	№ докум.	Подп.	Дата

ФБИР.484430.446 Э4

ФБИР.484430.446 Э4

Лист 18а

Подключение освещения кабины

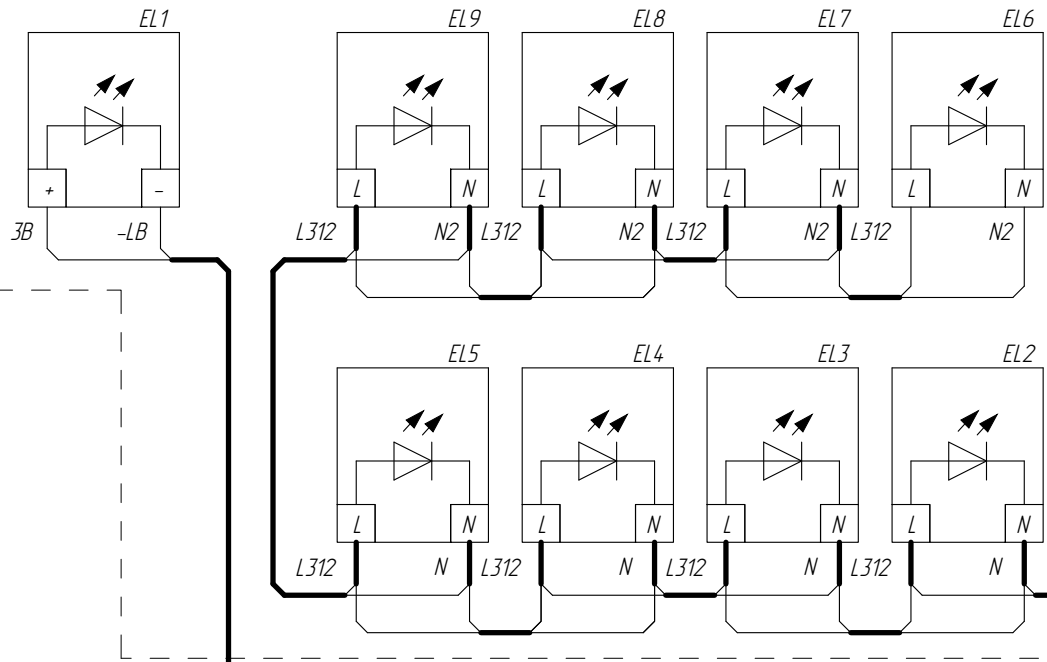
ФБИР.484430.446 Э4

Для светодиодных светильников 220V AC

Аварийное освещение кабины

Рабочее освещение кабины

Потолок



ФБИР.685621043-(96-103)

ФБИР.685621043-(64-71)

Справ. №

Перв. примен.

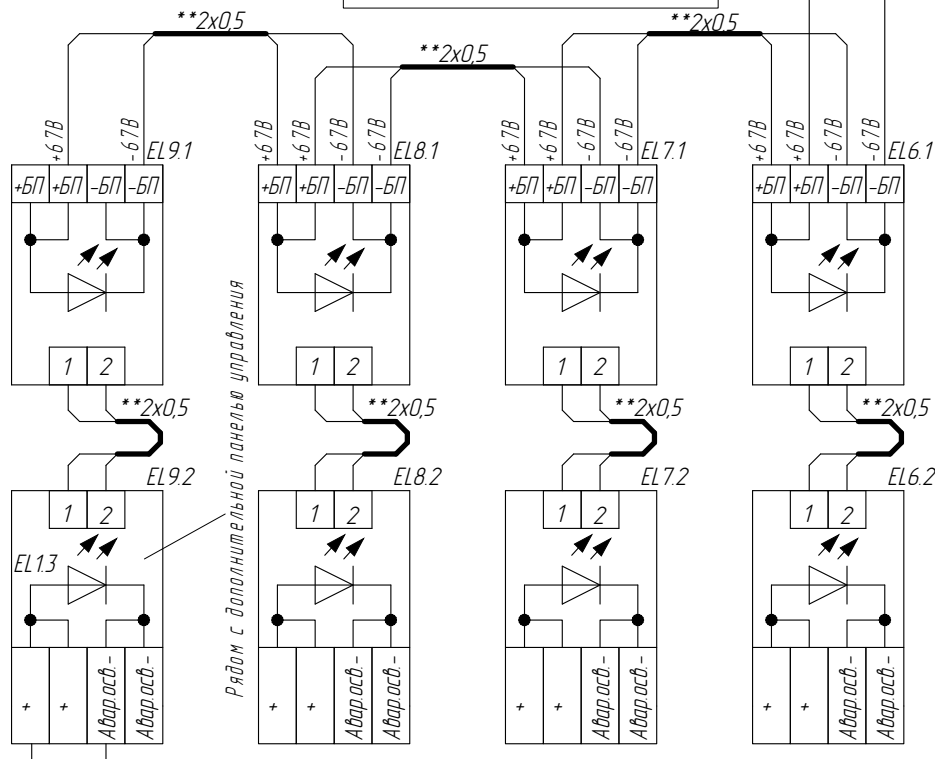
Инв.№ подл. 000062563

Взам. инв. № Черенкова

Инв.№ дубл. 23.01.2024

Подп. и дата

Рабочее освещение кабины

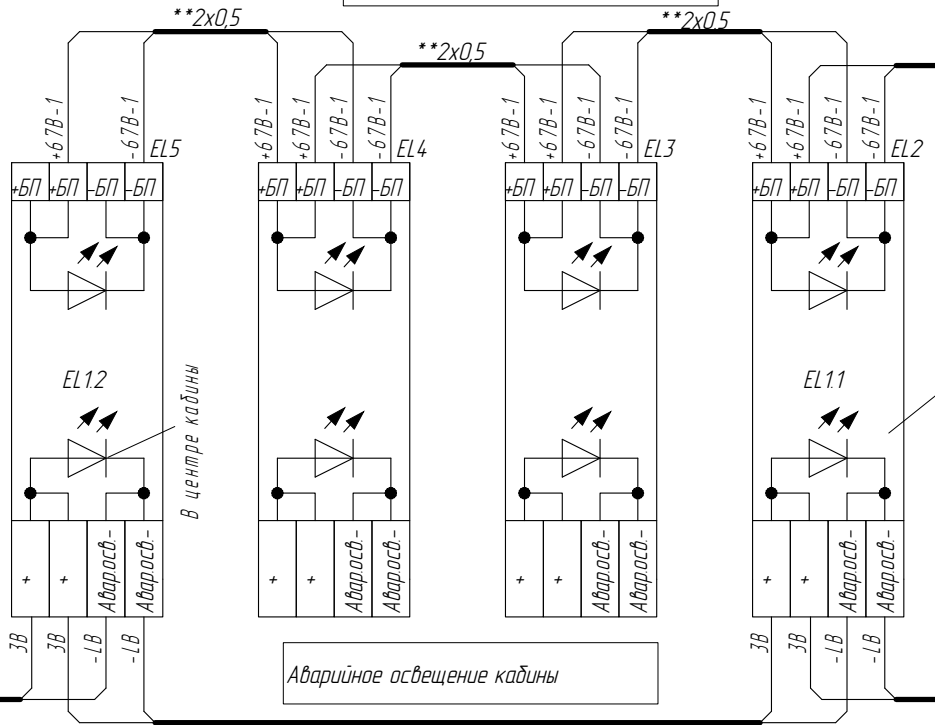


Аварийное освещение кабины

Потолок 2

Для светодиодных светильников 67V DC

Рабочее освещение кабины



Аварийное освещение кабины

Потолок 1

- К одному блоку питания допускается подключать:
 - не более 4-х длинных светодиодных линеек (см. потолок 1);
 - не более 4-х пар коротких светодиодных линеек (см. потолок 2);
 - Допускается подключать не более 4-х ламп аварийного освещения.
 - К каждому блоку питания должно быть подключено минимум две линейки
- *К - Кабель в комплекте с устройством
 ** тип кабеля МКШВ нг(А)-LS или провод ПВЗ нг(А)-LS

2	186.007253-2024		
Изм/Лист	№ докум.	Подп.	Дата

ФБИР.484430.446 Э4

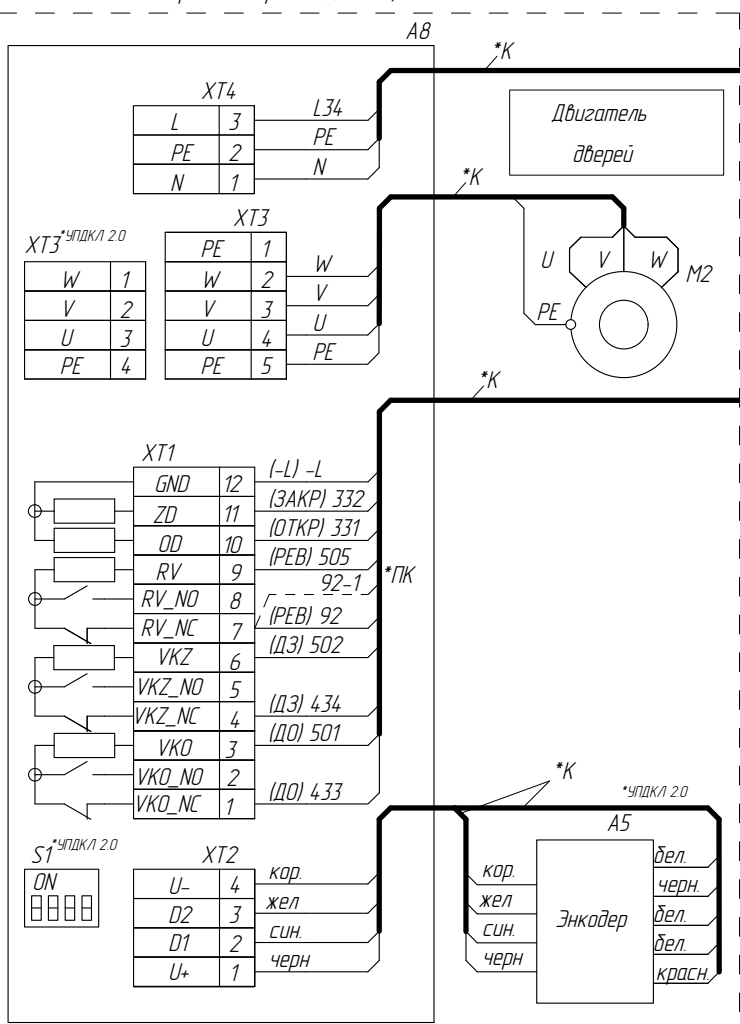
Лист

19

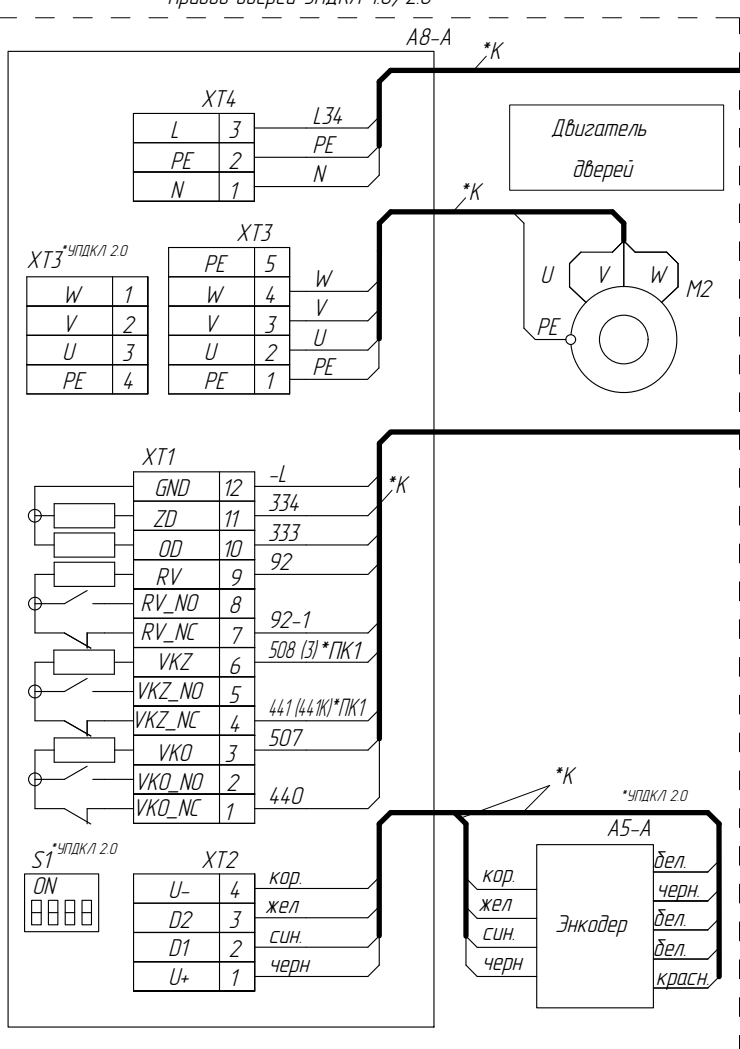
Подключение привода дверей кабины

ФБИР.484430.446 Э4

Привод дверей УПДКЛ 10/20

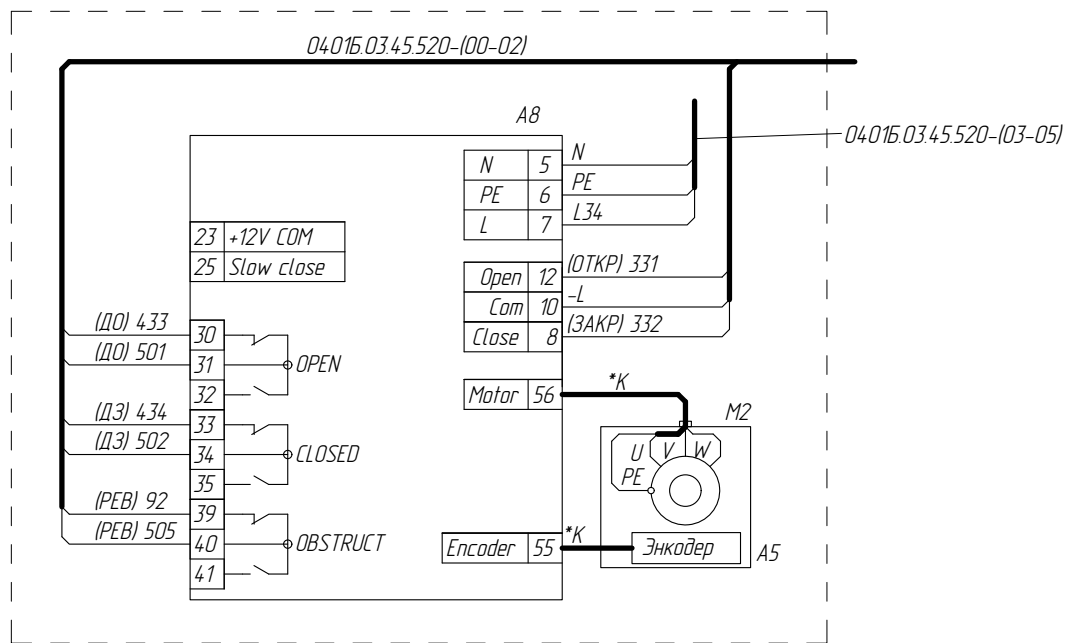


Привод дверей УПДКЛ 10/20 *ПК



Панель управления основная

Привод дверей Fermaator



*К - Кабель в комплекте с устройством

*ПК - проходная кабина

*ПК1 - подключать при исполнении проходной кабины с коротким этажом

Перв. примен.

Справ. №

Подп. и дата

Взам. инв. №

Инв. № дубл.

Подп. и дата (Подп.)

Черенкова, 23.01.2024

Инв. № подл.

000062563

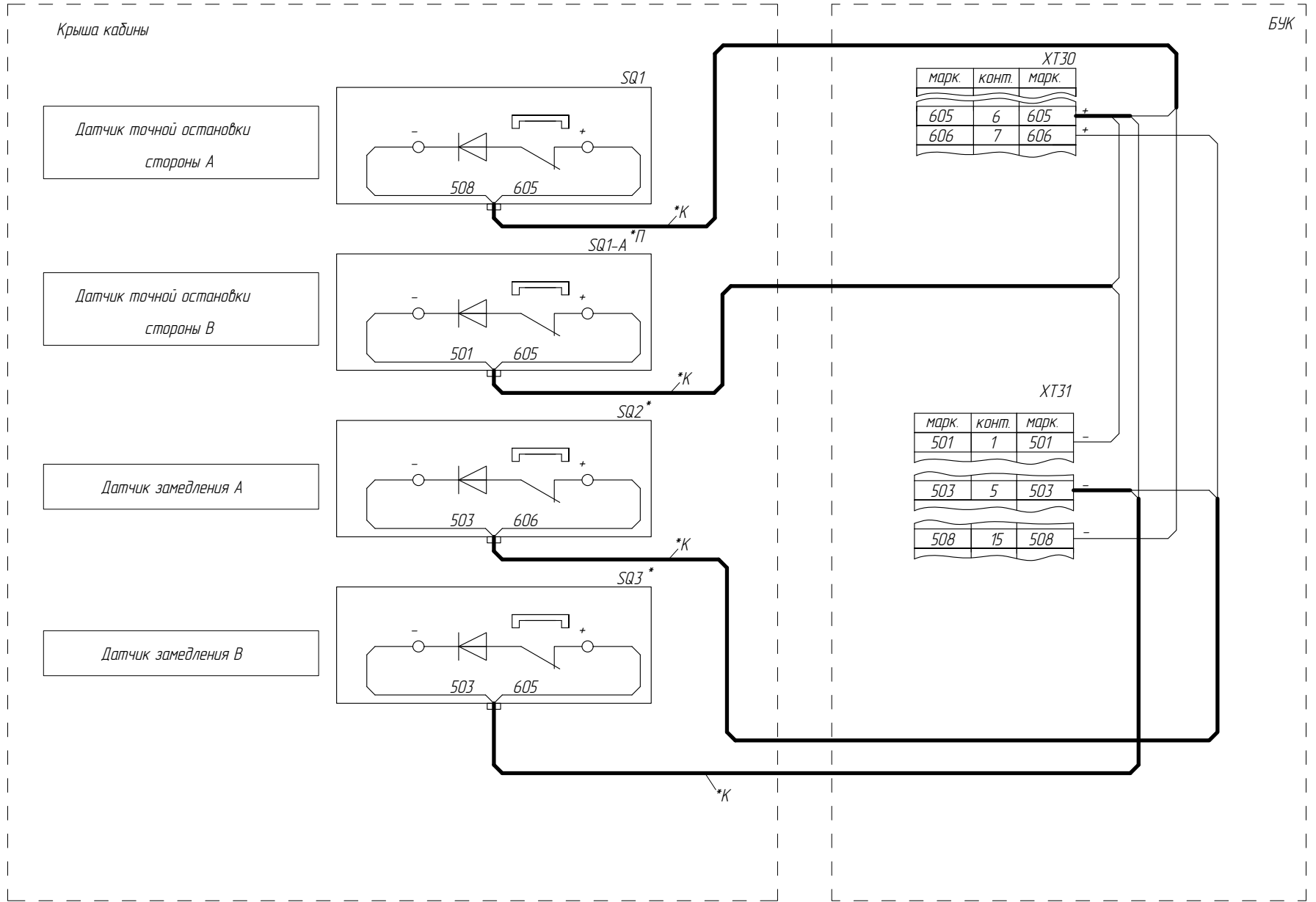
2	186.007253-2024		
Изм/Лист	№ докум.	Подп.	Дата

ФБИР.484430.446 Э4

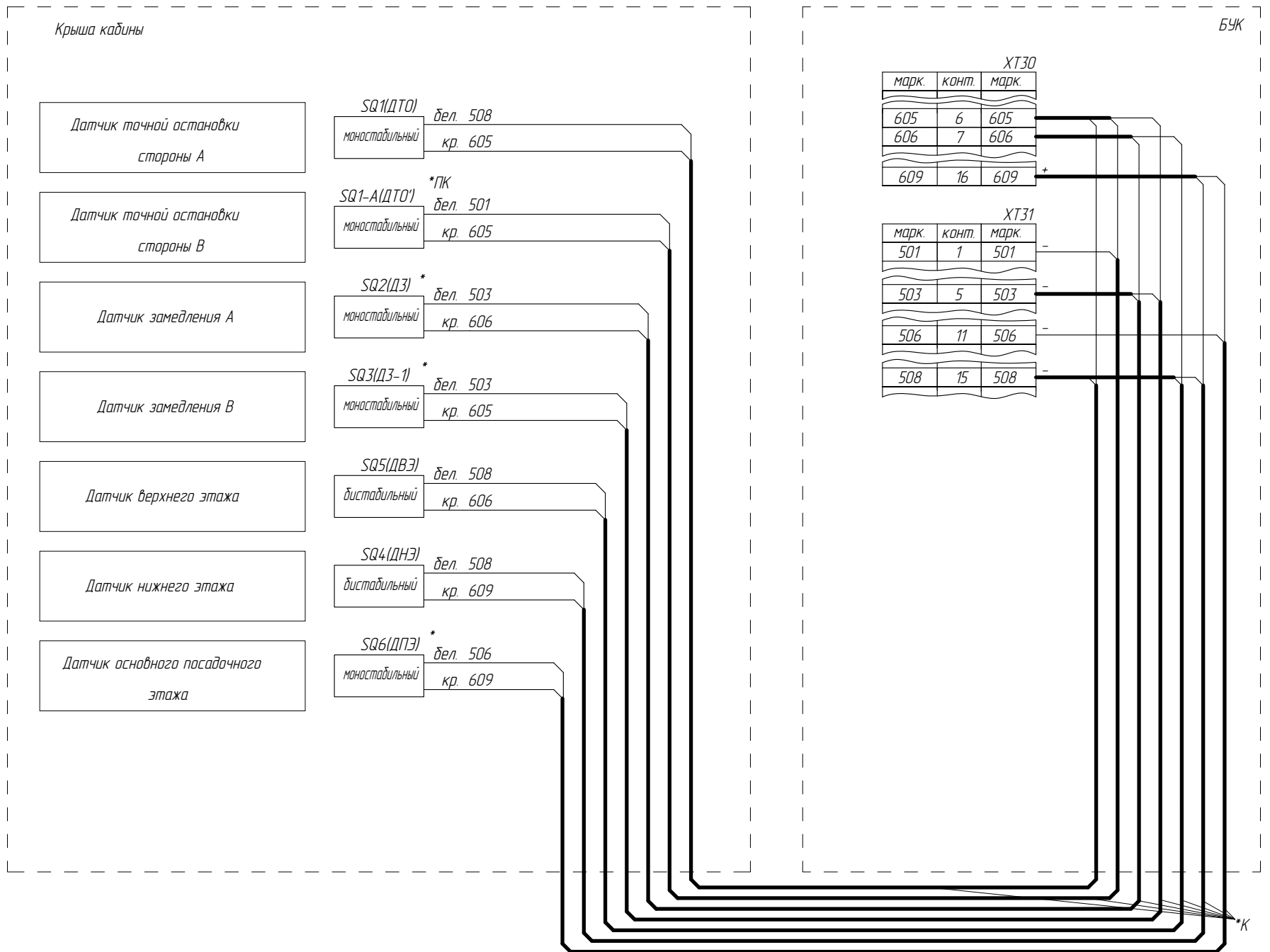
Лист

20

Подключение датчиков замедления и точной остановки (ВПЛ)



Подключение датчиков замедления, точной остановки, крайних этажей, основного посадочного этажа (магнитные датчики)



* - Наличие зависит от исполнения
 *ПК - Проходная кабина
 *К - Кабель в комплекте с устройством

Инд.№ подл. 000062563
 Подл. и дата Черенкова 23.01.2024
 Взам. инв. №
 Инв.№ дубл.
 Подп. и дата
 Справ. №
 Перв. примен.

2	186.007253-2024		
Изм/Лист	№ докум.	Подп.	Дата

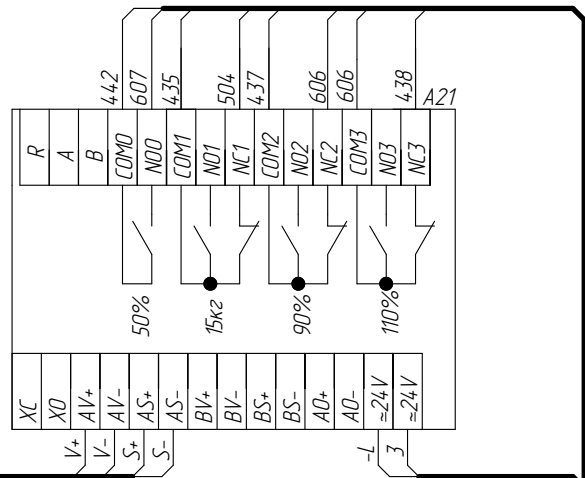
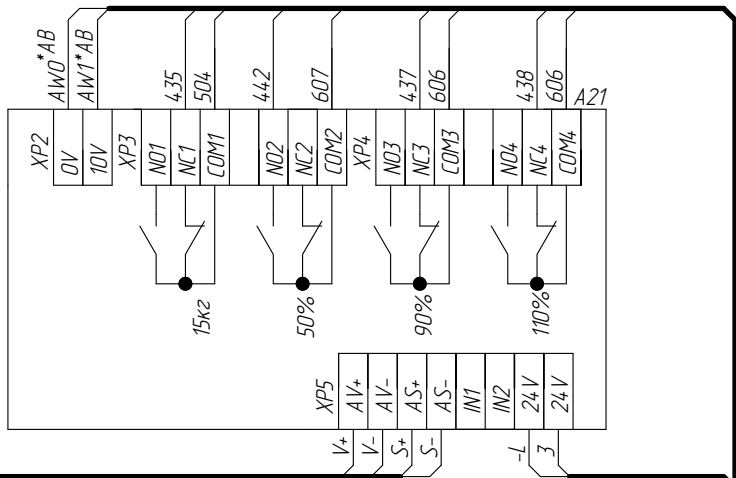
ФБИР.484430.446 Э4

ФБИР.484430.446 Э4

Подключение взвешивающего устройства

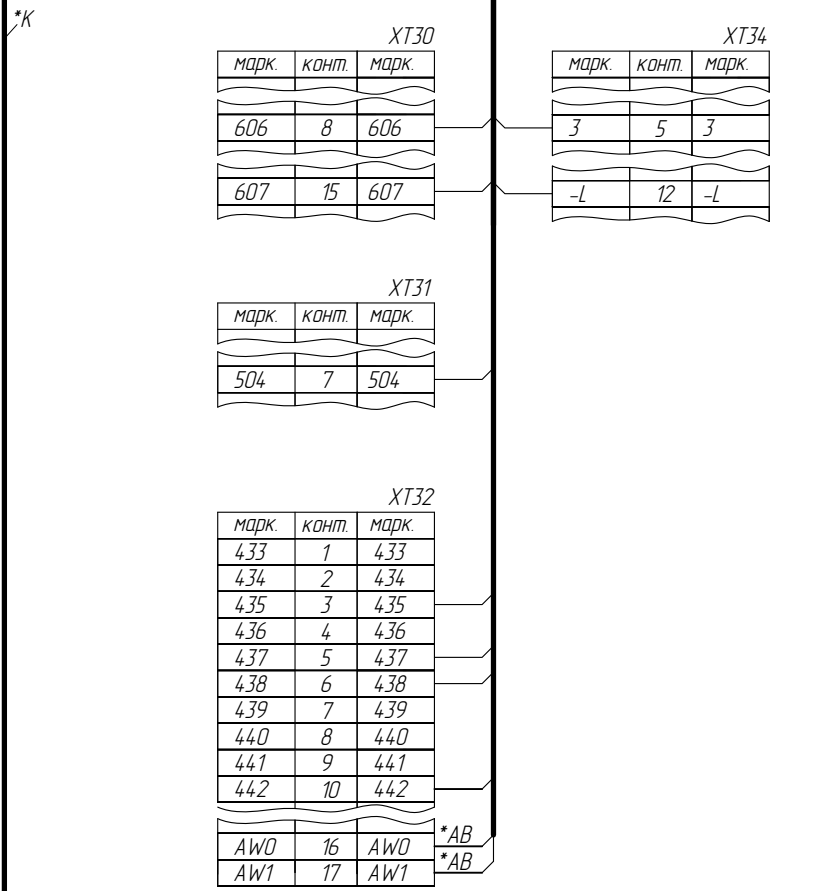
Устройство
грузовзвешивающее
ГУ-01
"Зенит"

Устройство
контроля
загрузки
УКЗ-ВТ



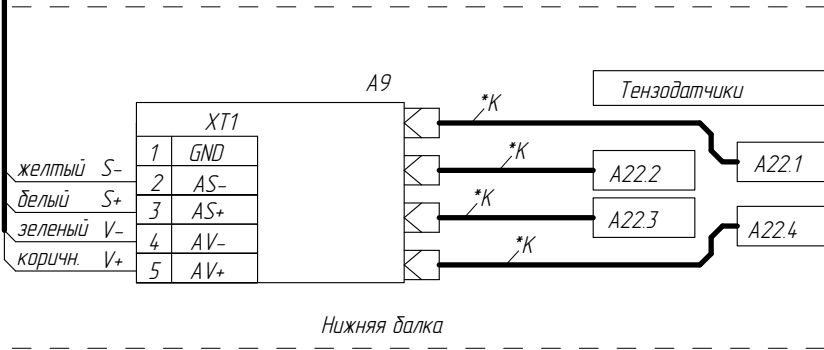
ФБИР.685621043-(120-127)

ФБИР.685621043-(120-127)

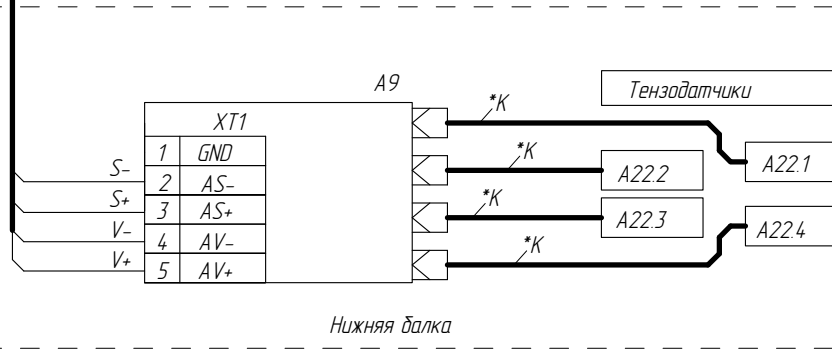


БУК

БУК



Нижняя балка



Нижняя балка

*AB - при наличии аналогового сигнала взвешивающего устройства
*K - Кабель в комплекте с устройством

Справ. № Перв. примен.

Изм. № подл. 000062563
Подп. и дата Черенкова, 23.01.2024
Взам. инв. № Инв. № дубл. Подп. и дата

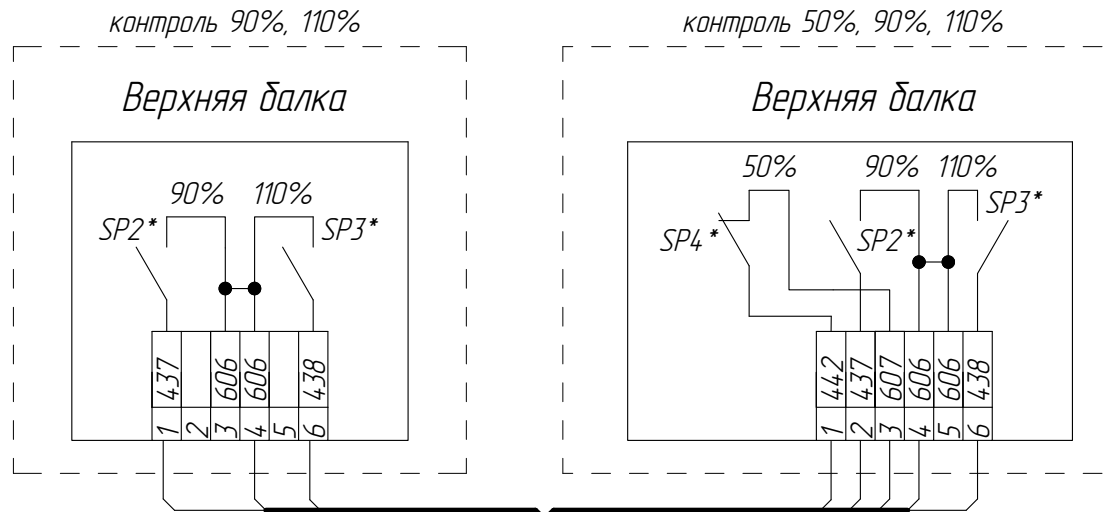
2	186.007253-2024		
Изм/Лист	№ докум.	Подп.	Дата

ФБИР.484430.446 Э4

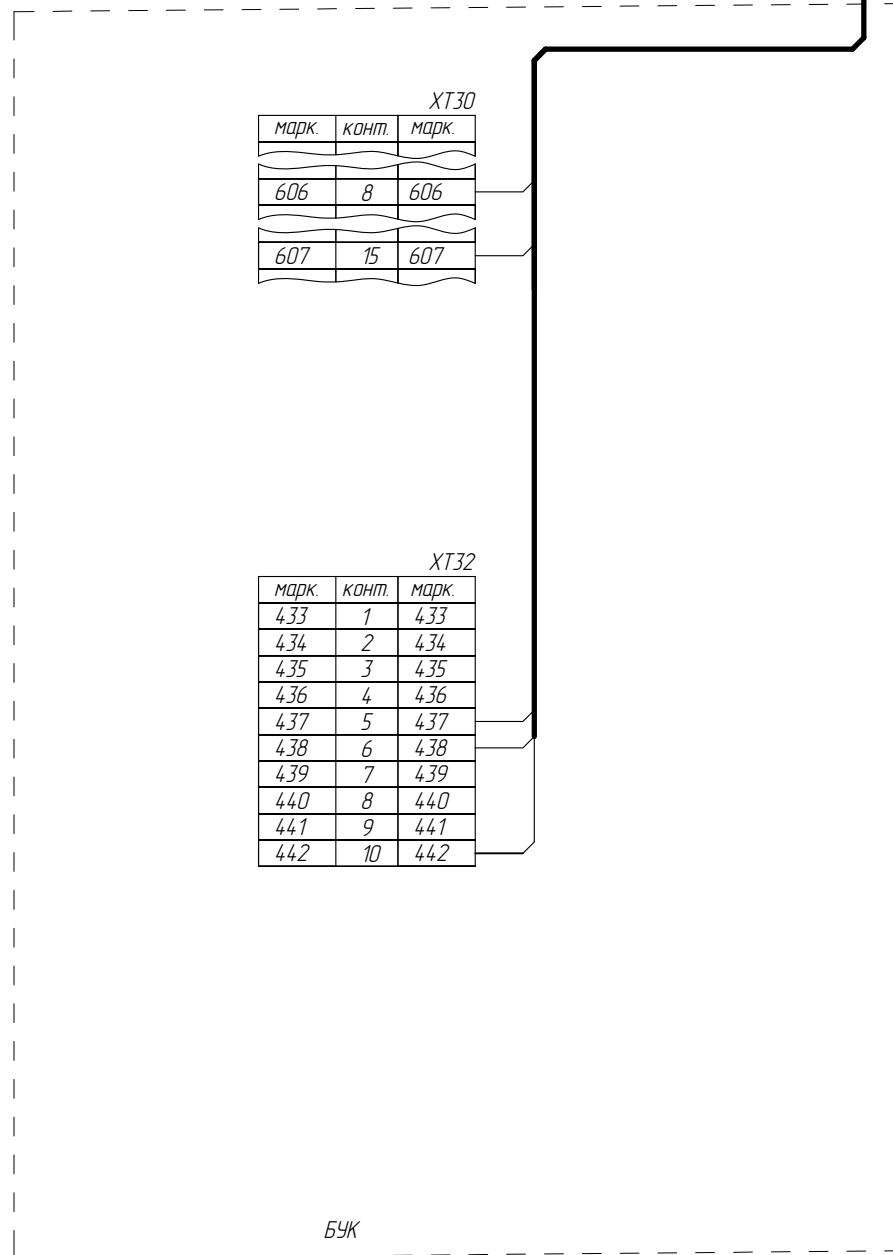
ФБИР.484430.446 Э4

Подключение взвешивающего устройства

Механическое взвешивающее устройство



ФБИР.685621043-(120-127)



Справ. №	Перв. примен.
----------	---------------

Инв.№ подл.	Подл. и дата	Взам. инв. №	Инв.№ дубл.	Подл. и дата
000062563	Черенкова, 23.01.2024			

2	186.007253-2024		
Изм/Лист	№ докум.	Подп.	Дата

ФБИР.484430.446 Э4

ФБИР.484430.446 Э4

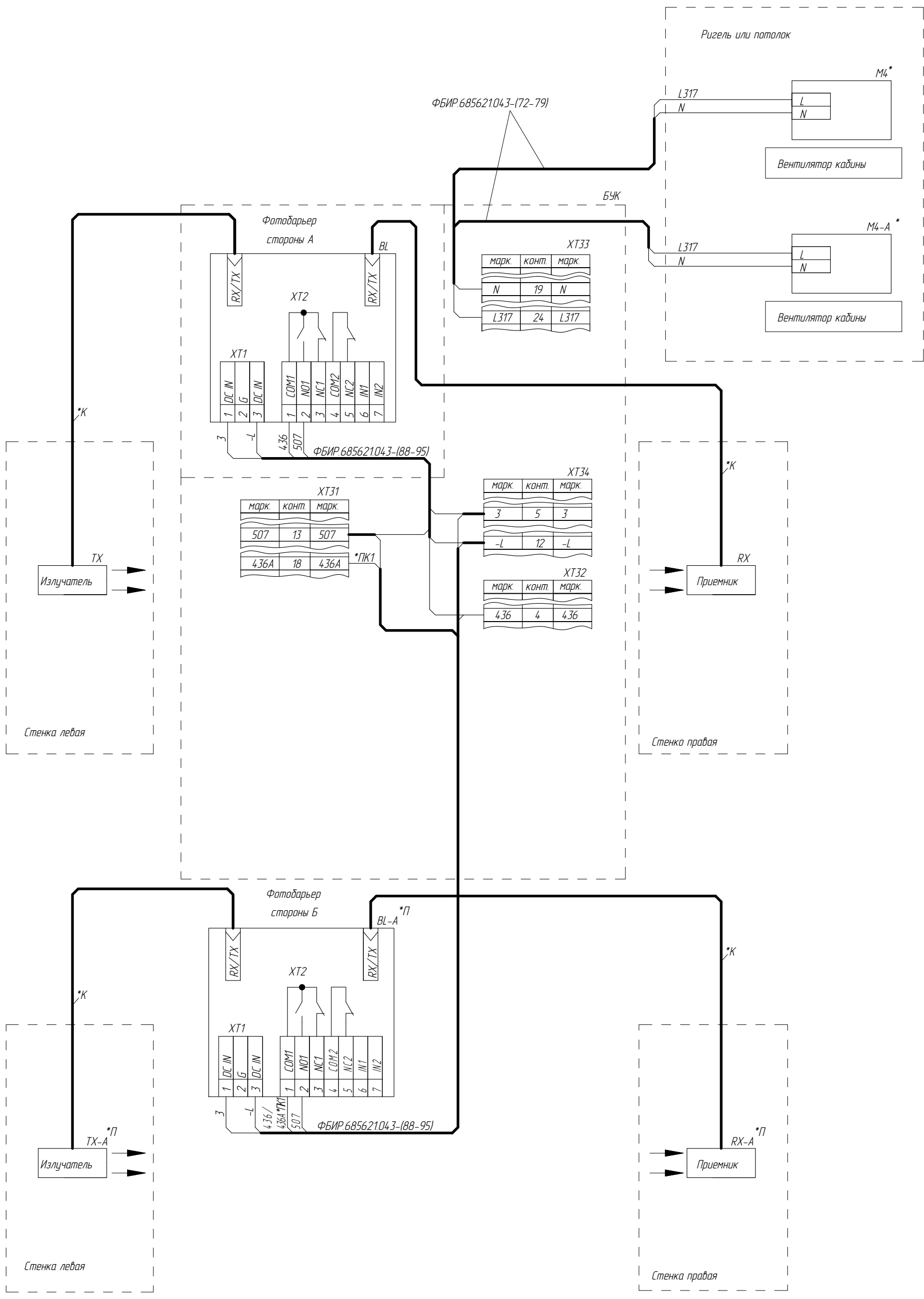
Лист 22а

Подключение фотодарьера безопасности Vega и вентилятора кабины

ФБИР.484430.446 Э4

Справ. № Перв. примен.

Инв.№ подл. 000062563
 Подл. и дата (Подп) Черенкова 23.01.2024
 Взам. инв. № Инв.№ дубл. Подп. и дата



- * - наличие зависит от исполнения
- *ПК - Проходная кабина
- *К - Кабель в комплекте с устройством
- *ПК1 - подключать при исполнении проходной кабины с коротким этажом

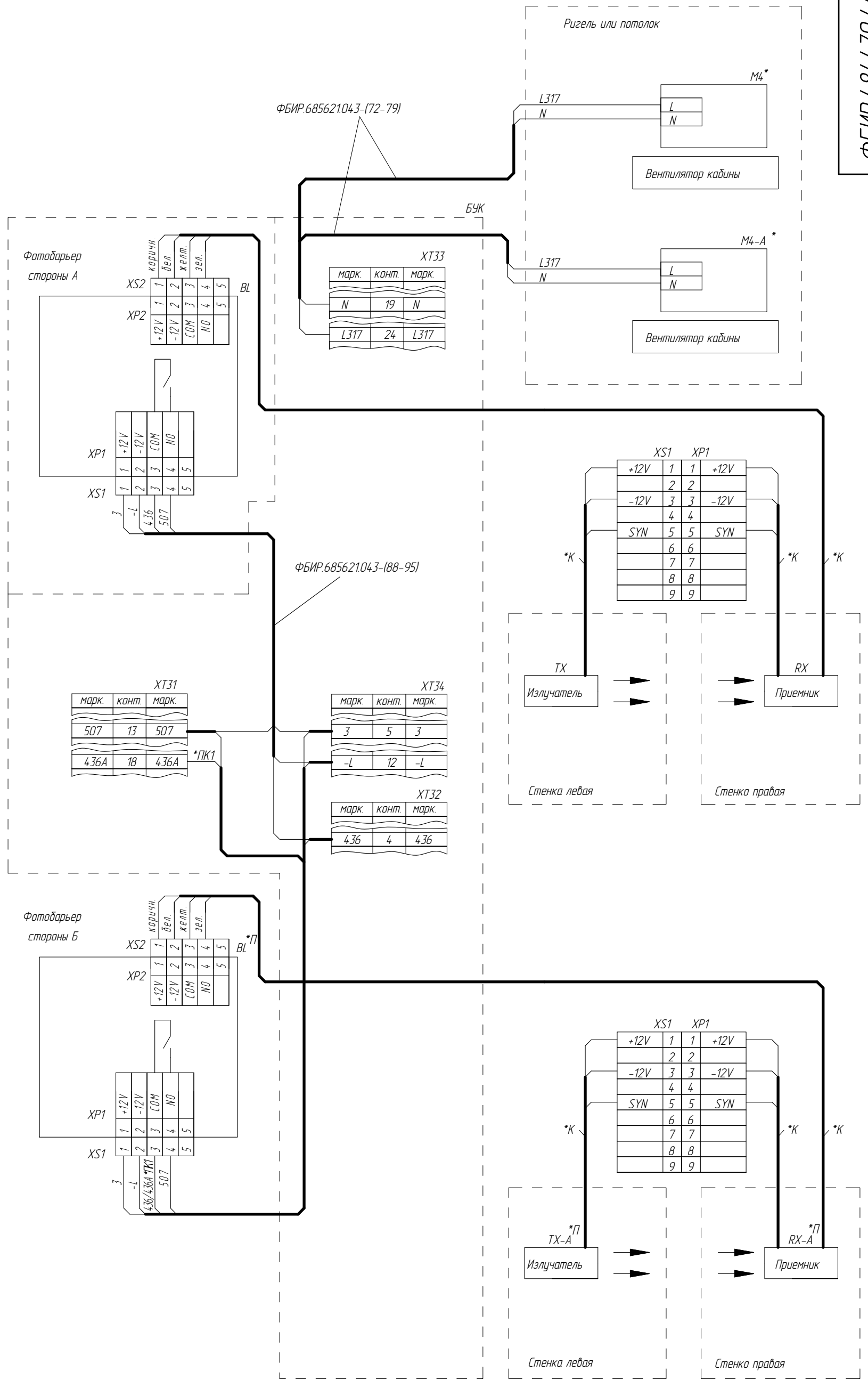
2	186.007253-2024		
Изм/Лист	№ докум.	Подп.	Дата

ФБИР.484430.446 Э4

Лист 23

Подключение фотобарьера безопасности "Зенит" и вентилятора кабины

ФБИР.484430.446 Э4



Справ. №

Перв. примен.

Инв.№ подл.

000062563

Подп. и дата

Черенкова, 23.01.2024

Взам. инв. №

Инв.№ дубл.

Подп. и дата

* - наличие зависит от исполнения
 *ПК - Проходная кабина
 *К - Кабель в комплекте с устройством

2	186.007253-2024		
Изм/Лист	№ докум.	Подп.	Дата

ФБИР.484430.446 Э4

Лист

23а

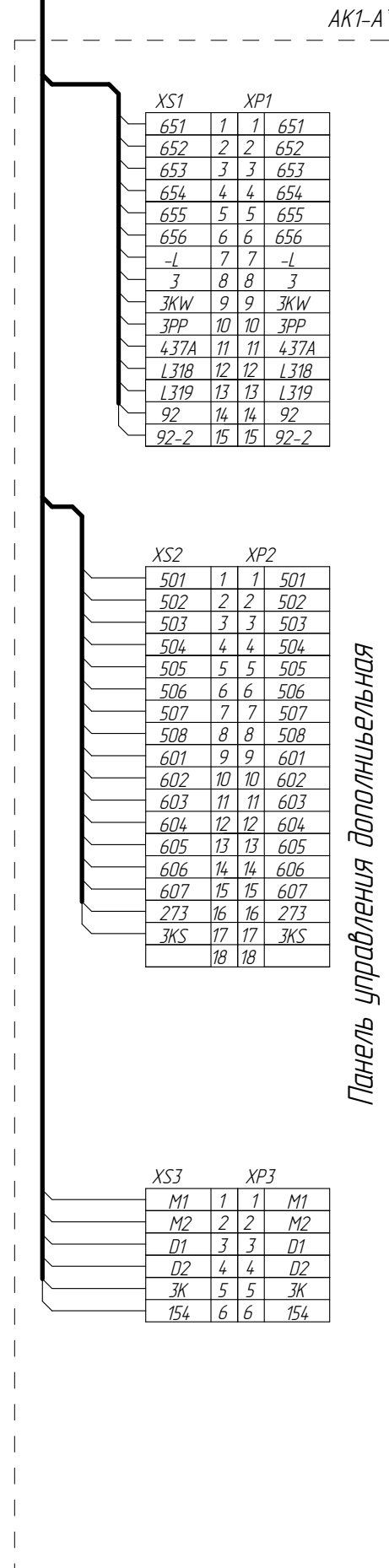
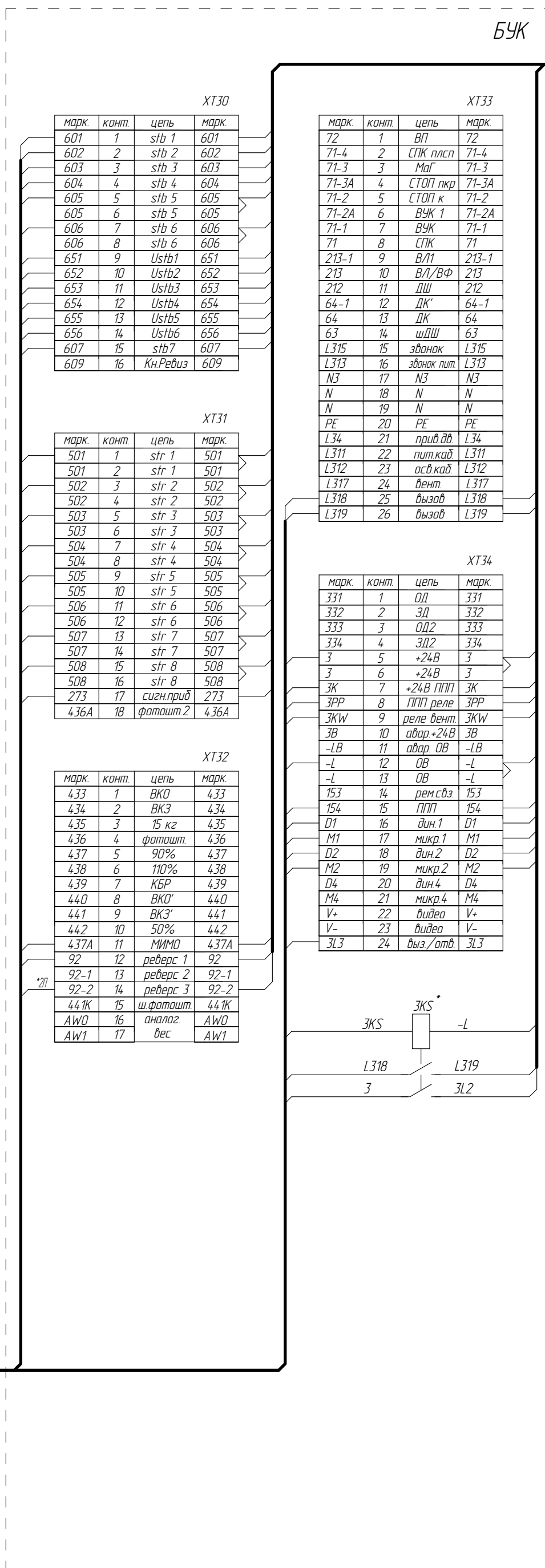
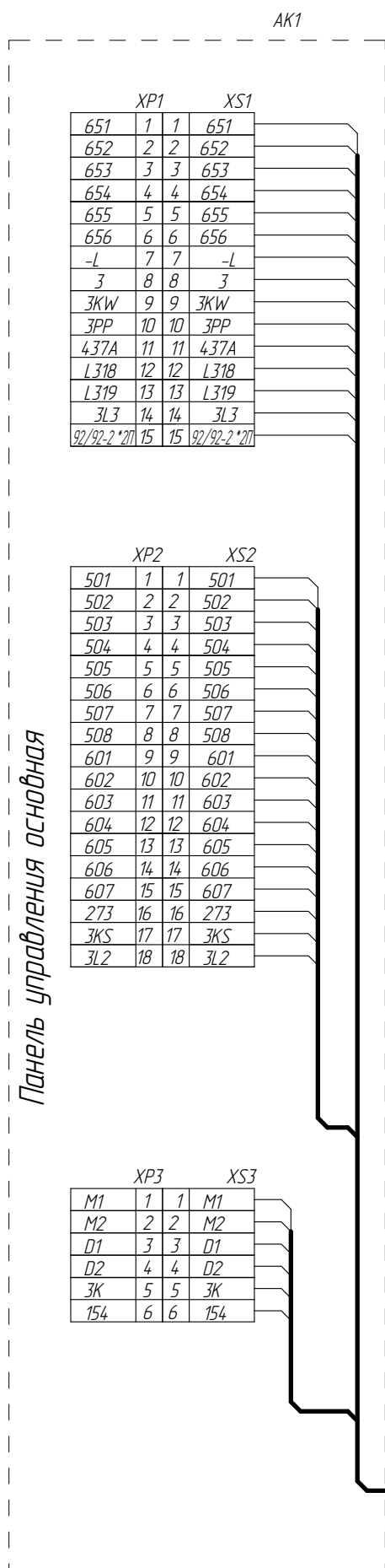
Подключение панелей управления к БУК

БУК

ФБИР.484430.446 Э4

Справ. №
Перв. примен.

Инв.№ подл. 000062563
Подп. и дата Черенкова 23.01.2024
Взам. инв. №
Инв.№ дубл.
Подп. и дата



*2П - При наличии второй панели управления

2	186.007253-2024		
Изм/Лист	№ докум.	Подп.	Дата

ФБИР.484430.446 Э4

Лист 24

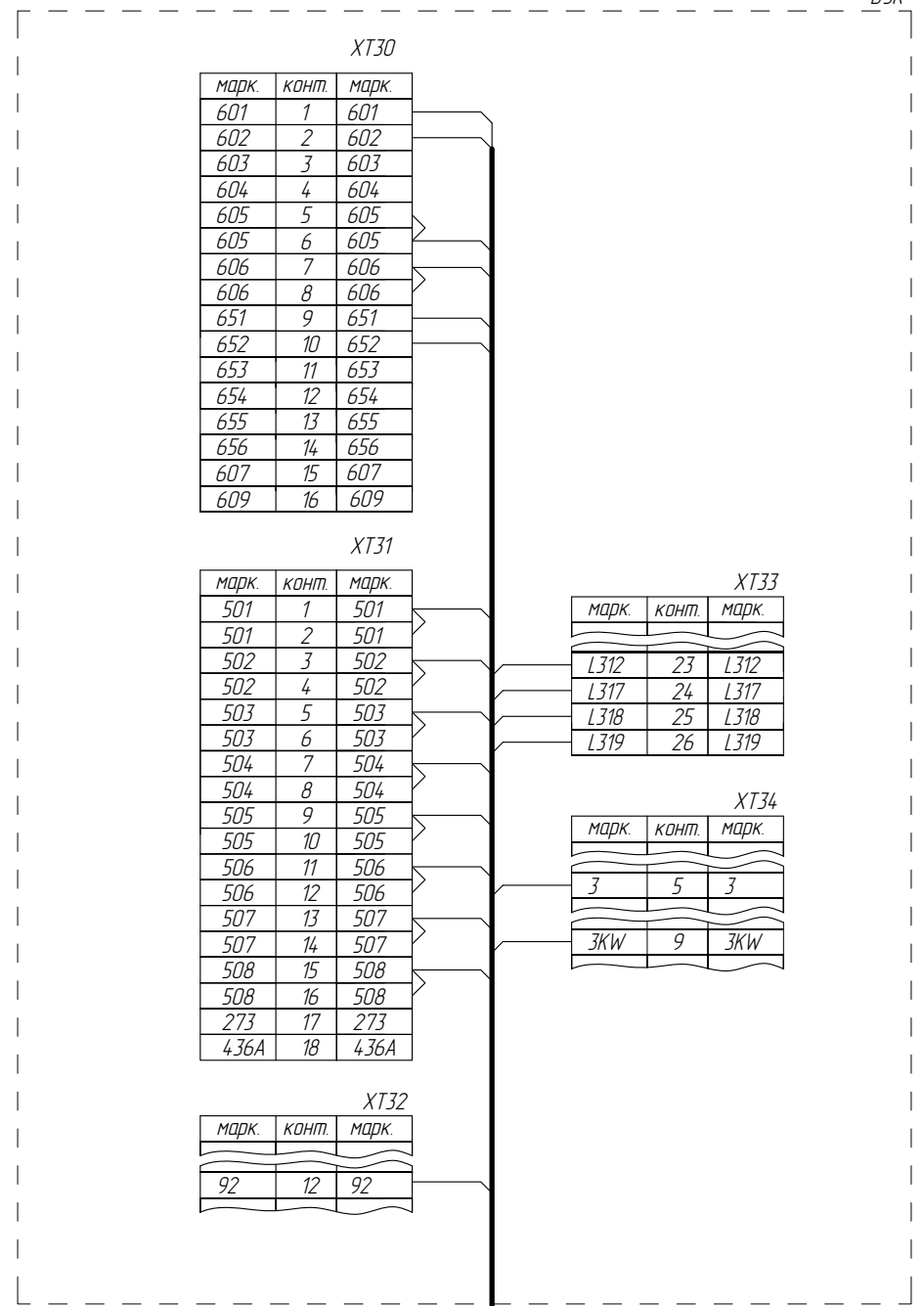
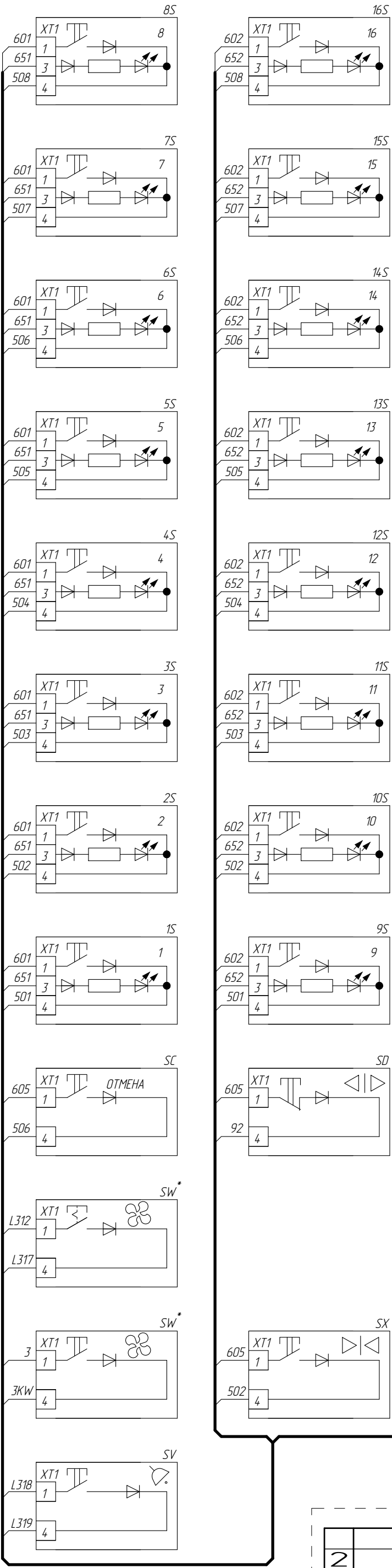
Подключение поста поручня (устройство переговорное громкоговорящей связи)

ФБИР.484430.446 Э4

Справ. № Перв. примен.

Инв.№ подл. 000062563 Черенкова
 Подл. и дата (Подп.)
 Взам. инв. № Инв.№ дцдл. Подл. и дата

AK4



Б4К

*К - Кабель в комплекте с устройством

2	186.007253-2024		
Изм/Лист	№ докум.	Подп.	Дата

ФБИР.484430.446 Э4

Лист 25

Подключение IP видеокмеры

ФБир.484430.446 Э4

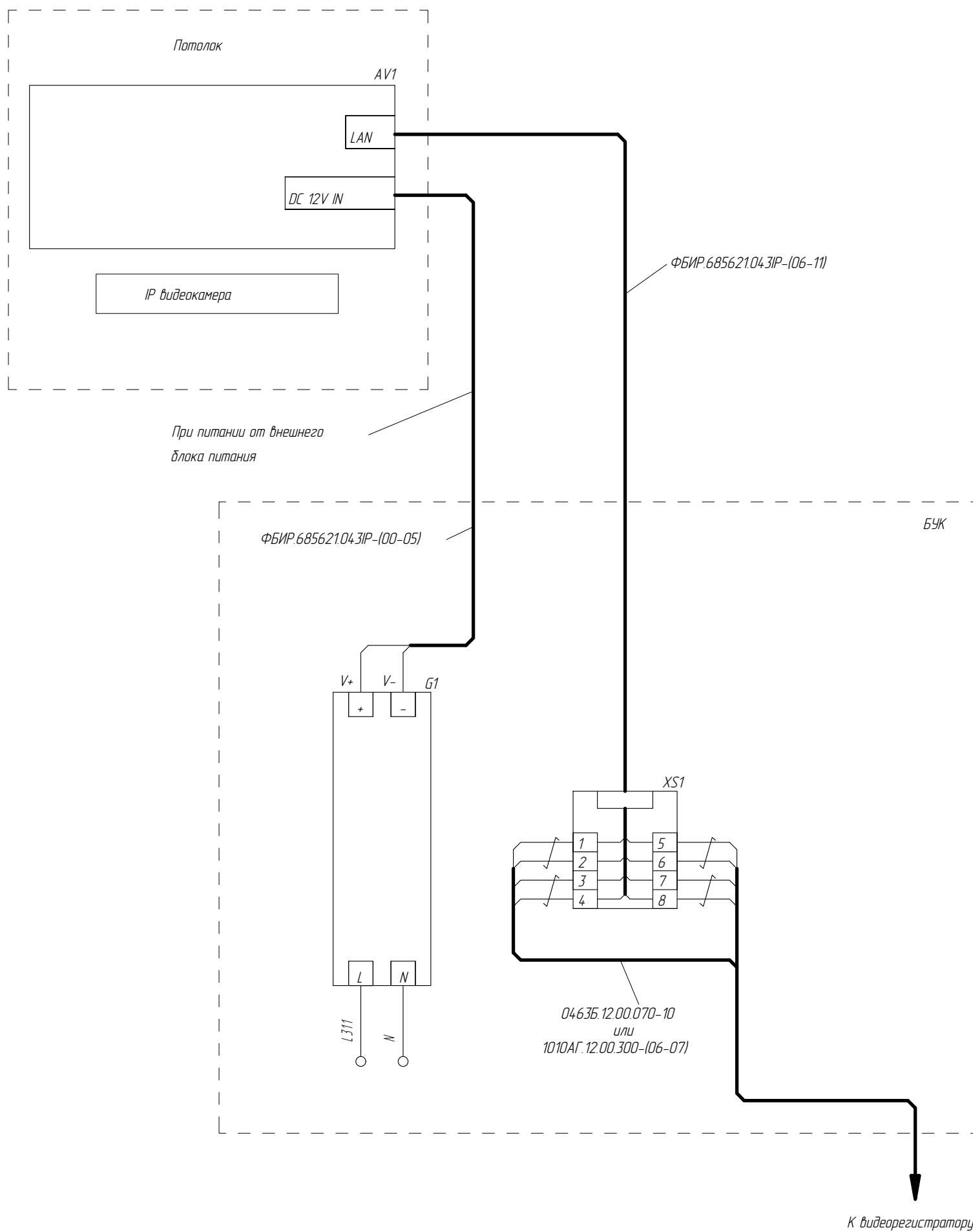


Таблица 2 - Распиновка разъёма типа RJ45

Разъем RJ45	N	Сигнал	Функция	TIA/EIA-568 вариант B
8	1	Rx+	Передача данных +	бело/оранжевый
	2	Rx-	Передача данных -	оранжевый
	3	Tx+	Прием данных 2 +	бело/зеленый
	4	резерв / DC+	--- / PoE питание +	синий
1	5	резерв / DC+	--- / PoE питание +	бело/синий
	6	Tx-	Прием данных 2 -	зеленый
	7	резерв / DC-	--- / PoE питание -	бело/коричневый
	8	резерв / DC-	--- / PoE питание -	коричневый

Справ. № Перв. примен.

Инд.№ подл. 000062563
Подп. и дата (Подп.) Черенкова 23.01.2024
Взам. инв. № Инв.№ дубл.
Подп. и дата

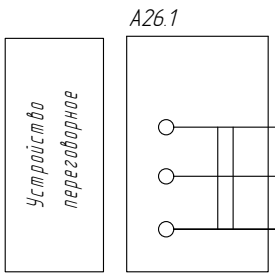
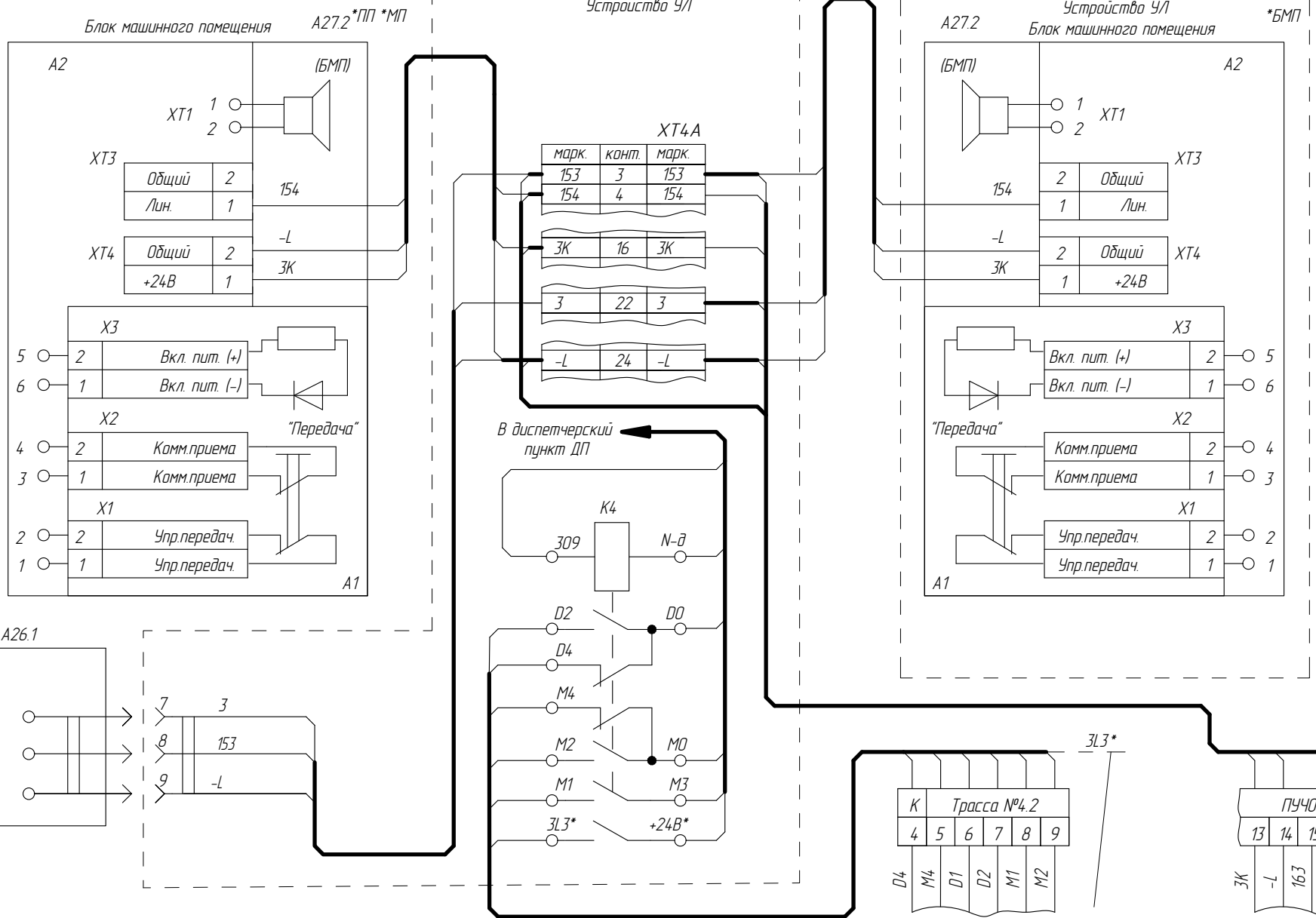
Изм/Лист 2
№ докум. 186.007253-2024
Подп. Дата

ФБир.484430.446 Э4

Лист 26

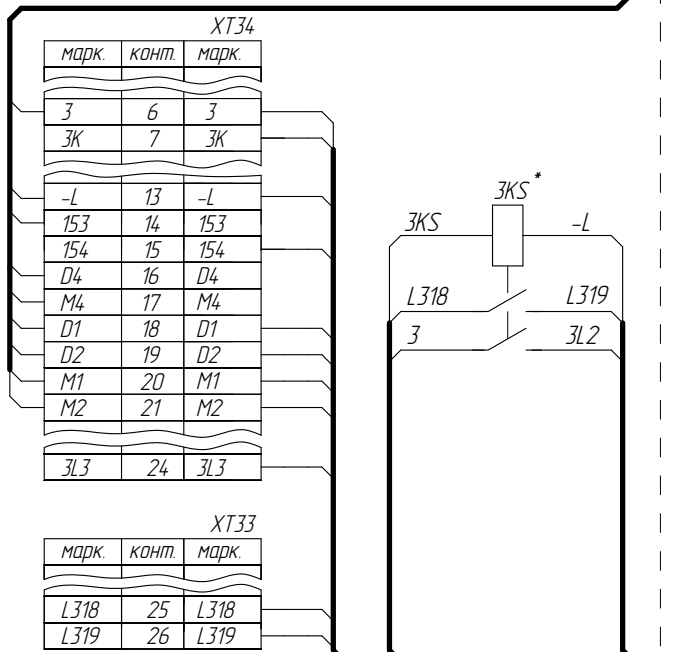
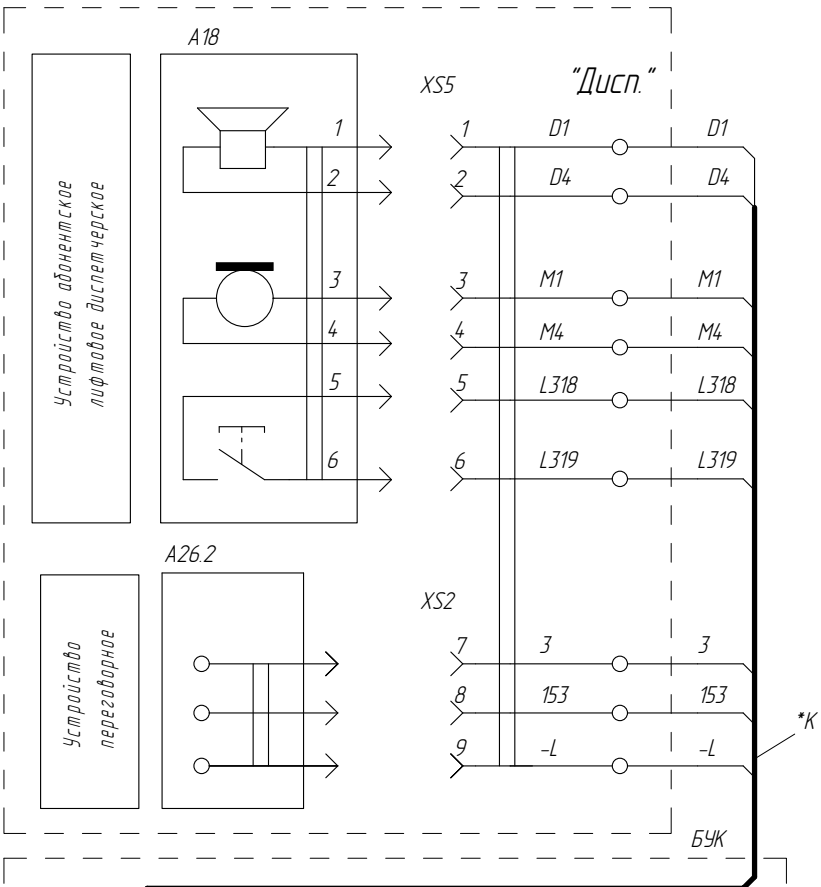
Подключение устройств связи и диспетчеризации

ФБИР.484430.446 Э4



Кабина лифта

Пост кнопочный ревизии на крыше кабины АК2



* К - Кабель в комплекте с устройством
 * БМП - только для лифтов без машинного помещения
 * МП - только для лифтов с машинным помещением
 * ПП - только при наличии режима "Перевозка пожарных подразделений"

2	186.007253-2024		
Изм/Лист	№ докум.	Подп.	Дата

ФБИР.484430.446 Э4

Лист 27

Список цехов-расцеховок нет.

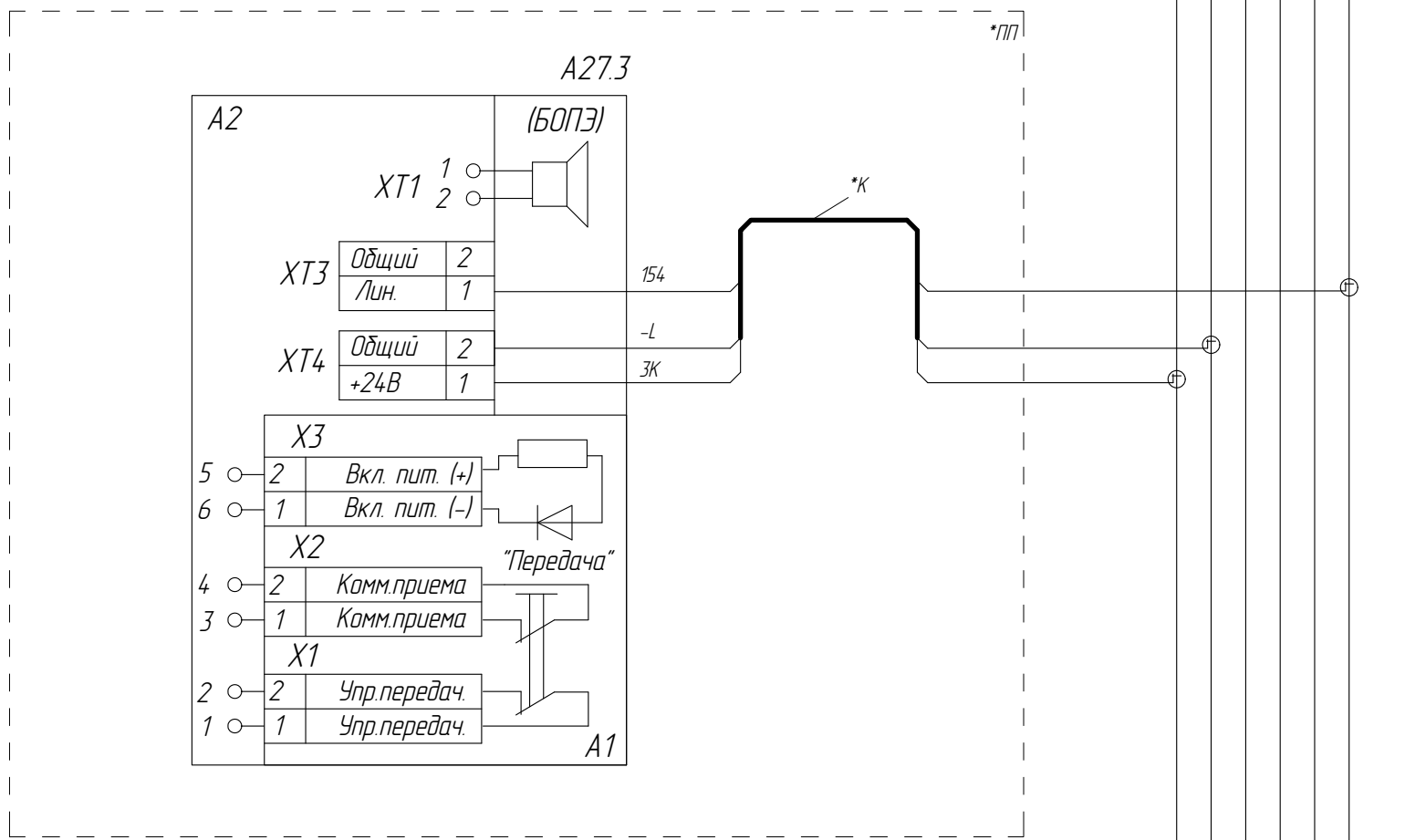
Копировал

Формат А3

Инд.№ подл. 000062563 Черенкова, 23.01.2024
 Подп. и дата
 Взам. инв. № Инв.№ дубл.
 Справ. №
 Перв. примен.

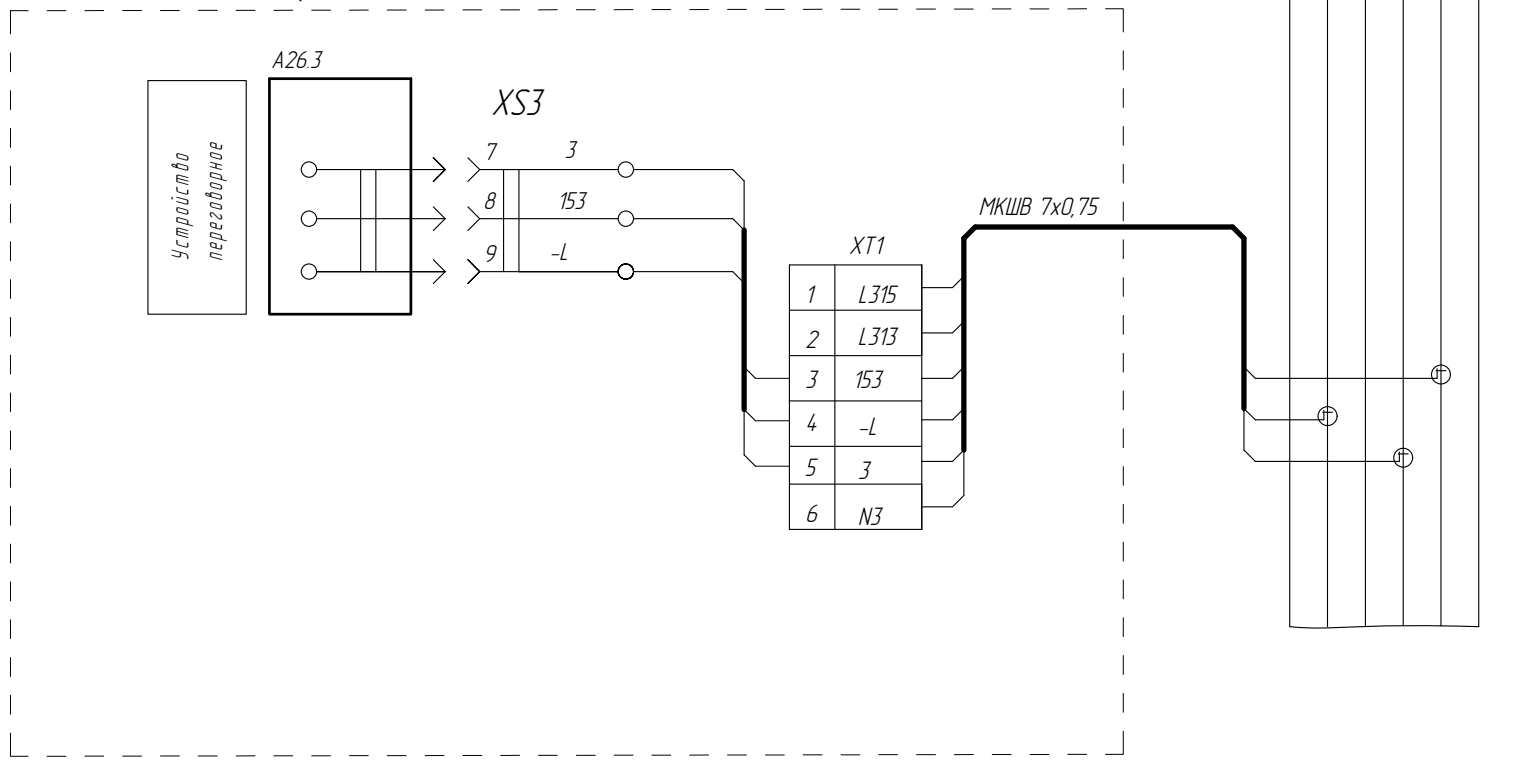
IPS ID: 64617314

Посадочный этаж



Приямок

Блок приямка



Справ. №	Перв. примен.
----------	---------------

Инв.№ подл.	Подл. и дата	Взам. инв. №	Инв.№ дубл.	Подл. и дата
000062563	Черенкова, 23.01.2024			

2	186.007253-2024		
Изм/Лист	№ докум.	Подп.	Дата

ФБИР.484430.446 Э4