

Рис. 1
 Вид на проем двери со стороны этажа
 (Расположение вызывных постов и
 электроразводки - слева)
 Для лифтов с обрамлениями дверей шахты

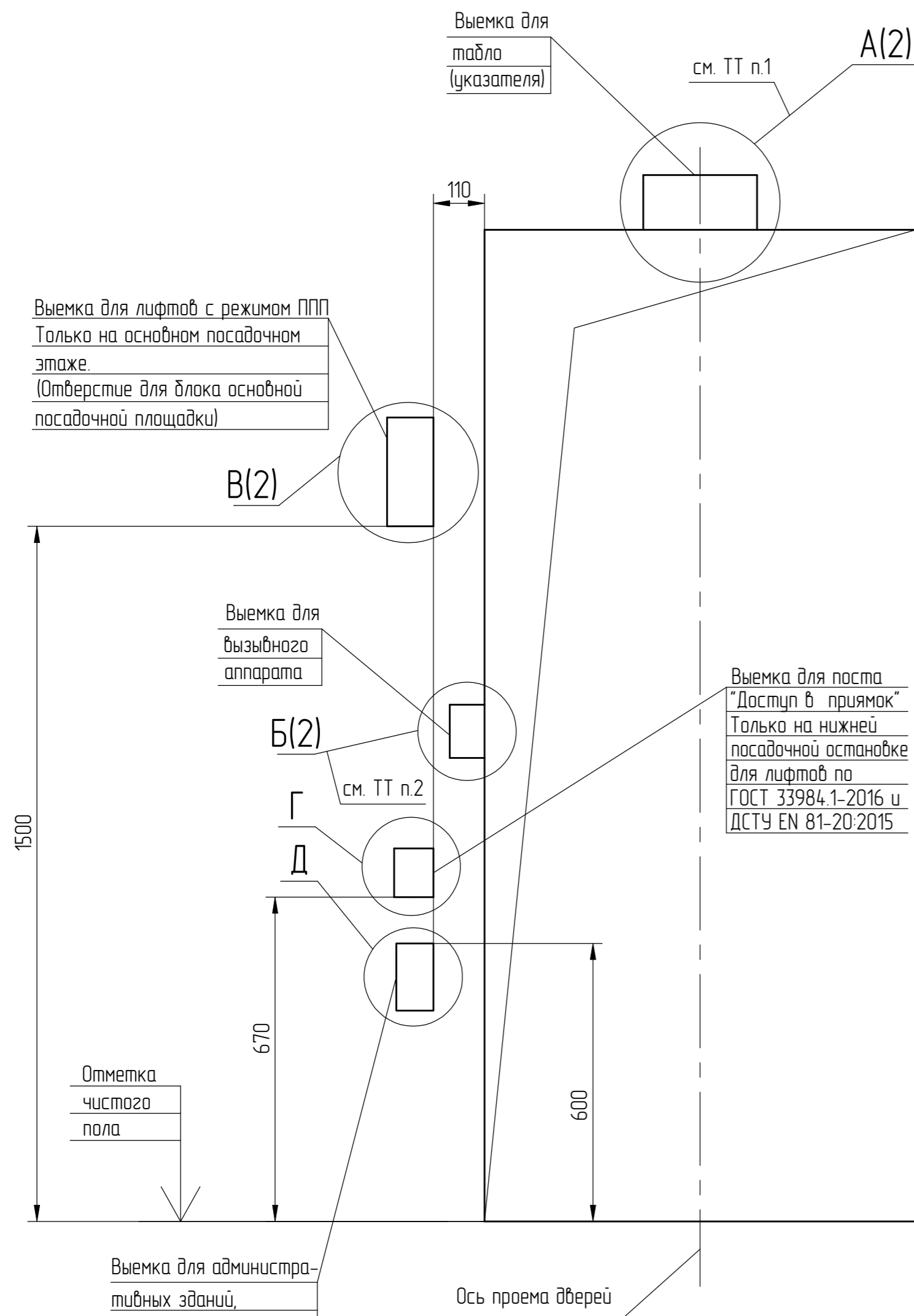
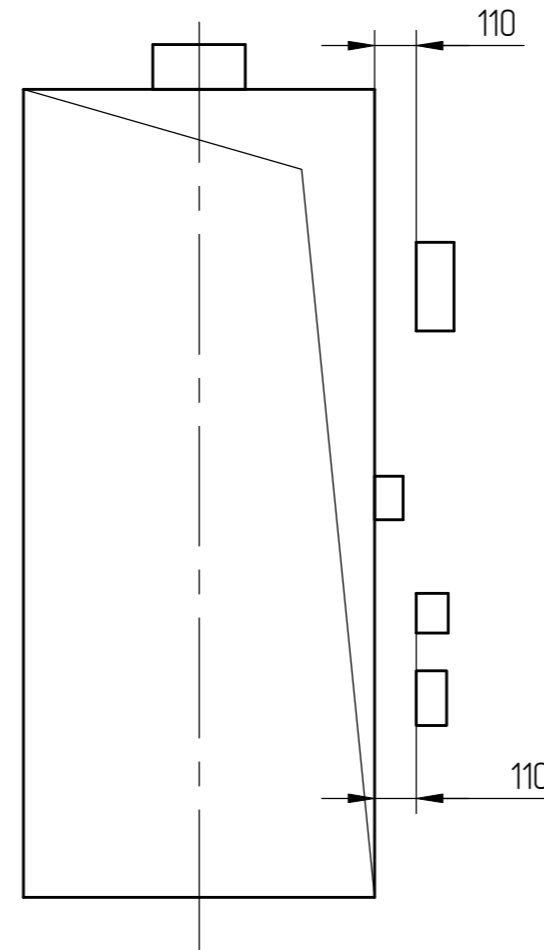
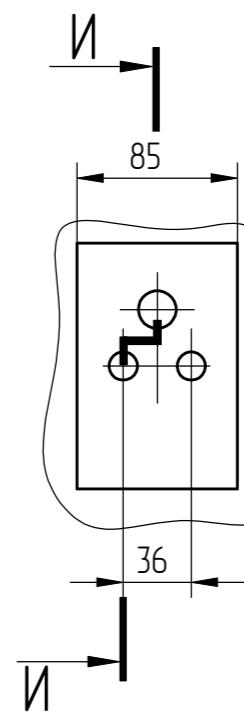


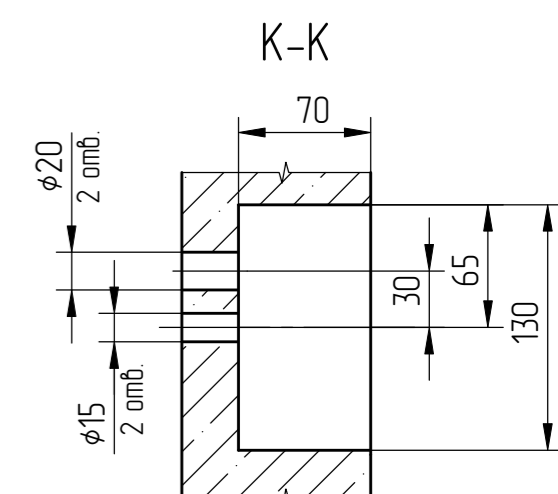
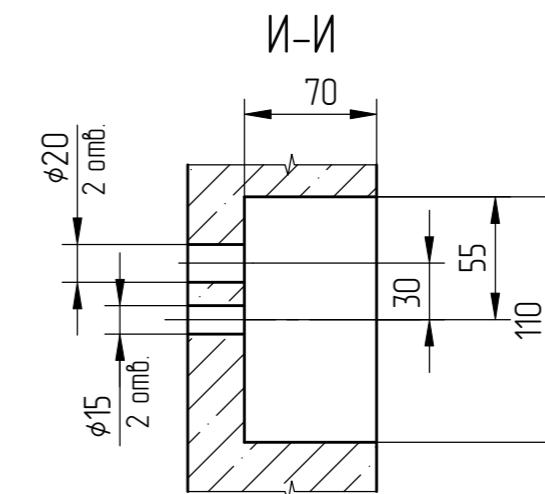
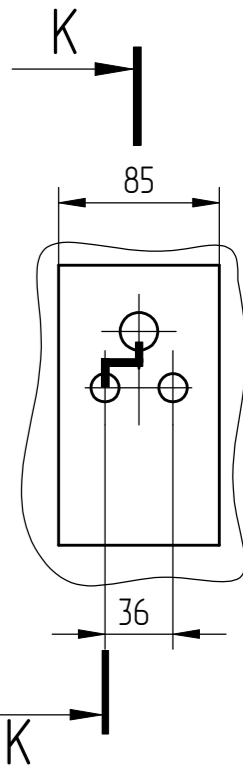
Рис. 2 (1:20)
 Вид на проем двери со стороны этажа
 (Расположение вызывных постов и
 электроразводки - справа)
 Для лифтов с обрамлениями дверей шахты
 Остальное см. рис.1



Г (1:4)



Д (1:4)



Комплектация лифта	Рисунок	Ширина проема - ШП, мм	Высота проема - ВП, мм
С обрамлениями дверей шахты	1, 2	600, 650, 700, 800, 900, 1000,	2000, 2100, 2200
Без обрамлений дверей шахты	3, 4	1100, 1200	2300, 2400

Примечание: ШП и ВП - ширина и высота проема дверей кабины и шахты, при этом ширина и высота строительного проема дверей шахты принимается в зависимости от ШП и ВП по АС-0.0-ДШ-01

1. Отверстия под табло (указатели) по виду А (М) выполняются: для жилых зданий - только на первом этаже (базовый вариант); для жилых зданий с особым условием "табло на всех этажах" - на всех этажах; для административных зданий - на всех этажах.
2. Отверстия под вызывные аппараты по виду Б (Н) не выполняются для зависимых лифтов при групповом управлении лифтами (при условии отсутствия требования комплектации дублирующими вызывными аппаратами зависимого лифта).
3. Расположение вызывных постов и электроразводки (справа или слева) уточняется по строительному заданию на лифт.

4. В выемках под табло и посты допускается вместо группы отверстий диаметром 15 и 20 мм выполнять одно общее отверстие (квадратной, круглой или треугольной формы), охватывающее группу отверстий диаметром 15 и 20 мм.
5. Крепление врезных табло (указателей) в выемке стены (для варианта без обрамления дверей шахты) выполнять строительным раствором.
6. Варианты с табло MLM-LCD и ТИМ2 применяются опционально (за отдельную плату). Виды табло см. на сайте завода (Клиентам - Техническая и рекламная информация - Рекламный Каталог)

АТ5-0.0-0000-05				Лист	Масса	Масштаб
1	186.007523-2024					
Изм/Лист	№ докум.	Подп.	Дата	Размещение отверстий под вызывные посты и табло (указатели)		
Разраб.	Борисенко (Подп.)		15.02.24		-	1:10
Проб.	Заянчковский (Подп.)		15.02.24	Лист 1	Листов 4	
Т. контр.				ОАО "МОГИЛЕВЛИФТМАШ"		
Э. метр.						
Н.контр.	Мухин (Подп.)		15.02.24			
Учб.	Заянчковский (Подп.)		19.02.24			

Перв. примен.
 Справ. №
 Подп. и дата
 Инв. № дубл.
 Взам. инв. №
 Подп. и дата
 Инв. № подл.
 Чертежная

Выемка для администра-
 тивных зданий,
 Только на основном
 посадочном этаже
 (Отверстие для пере-
 ключателя режимов
 работы)
 Разрешается
 переносить на боковые
 стенки.

Отметка
 чистого
 пола

Выемка для
 вызывного
 аппарата

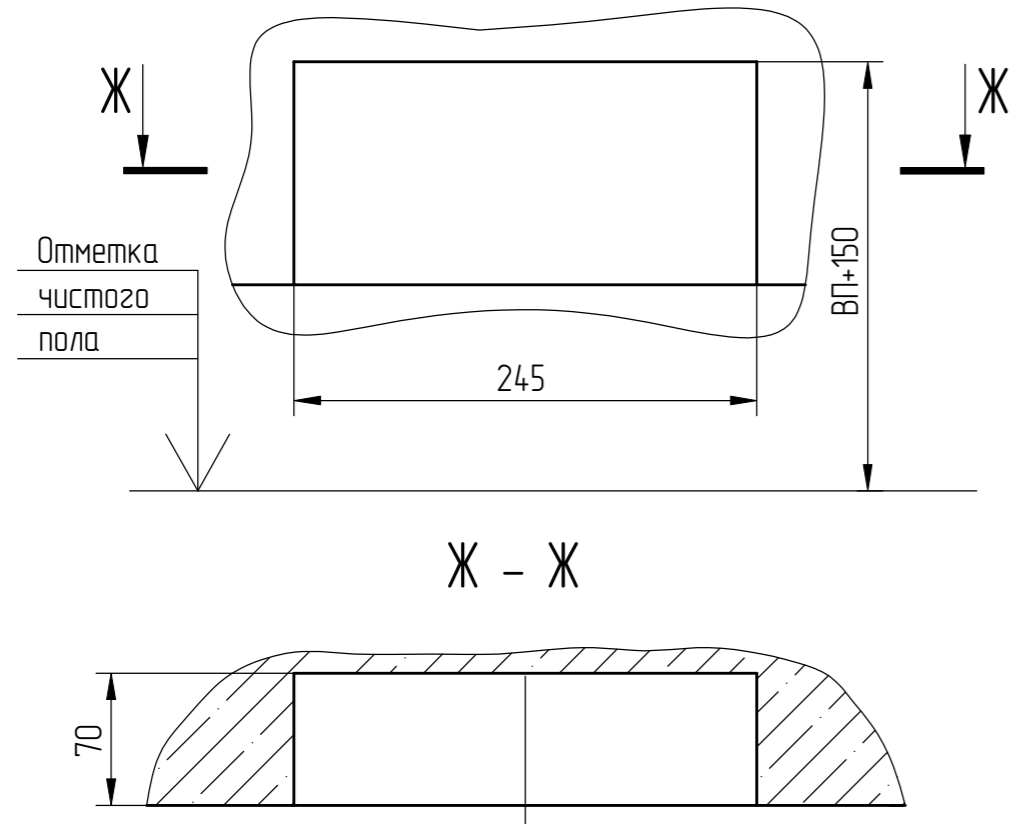
Выемка для лифтов с режимом ППП
 Только на основном посадочном
 этаже.
 (Отверстие для блока основной
 посадочной площадки)

Выемка для
 табло
 (указателя)

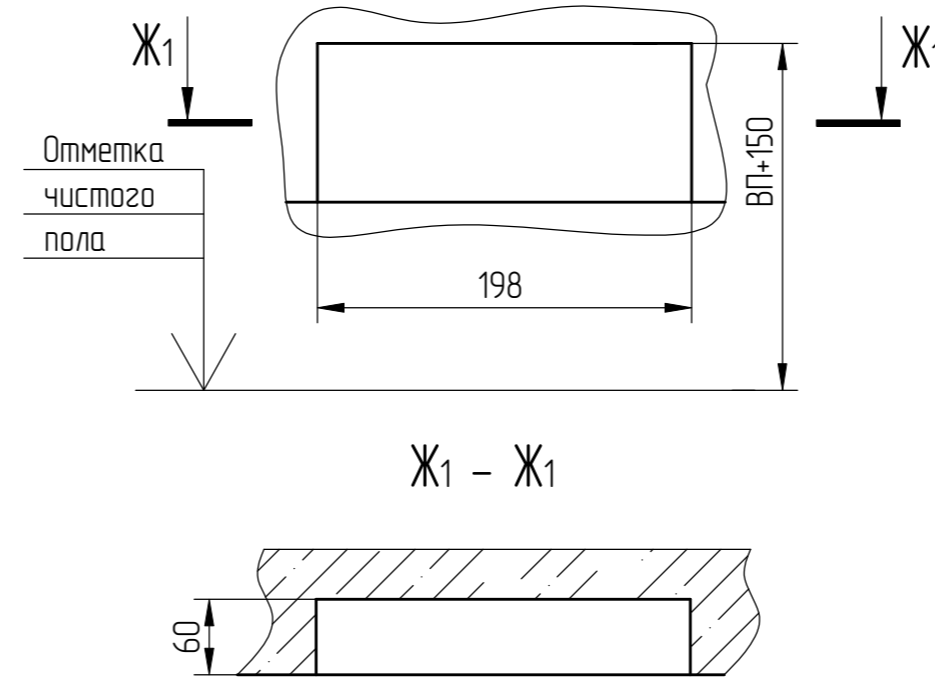
Выемка для поста
 "Доступ в приямок"
 Только на нижней
 посадочной остановке
 для лифтов по
 ГОСТ 33984.1-2016 и
 ДСТУ EN 81-20:2015

Ось проема дверей

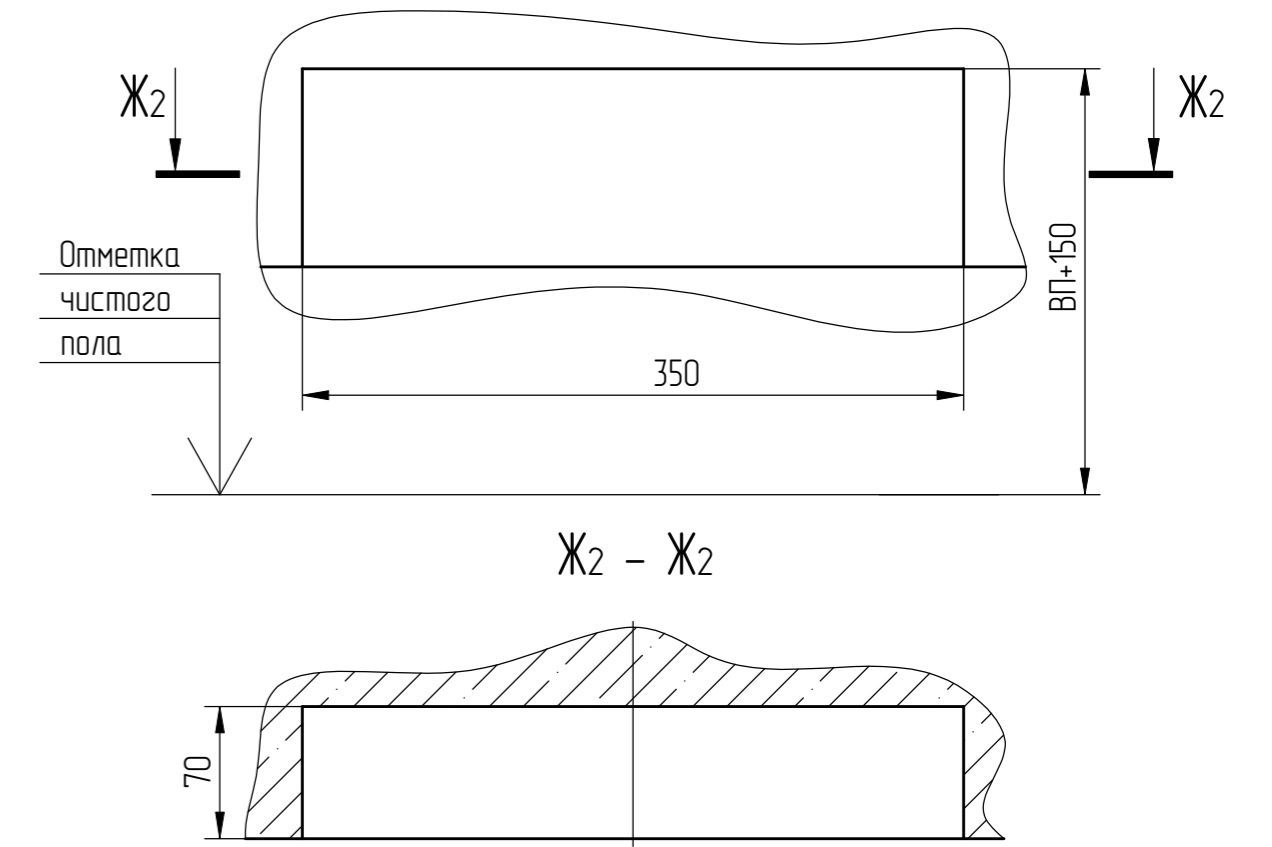
А (1:4) (1) Вариант I
Базовый вариант
Для табло ТИ,
указателя направления



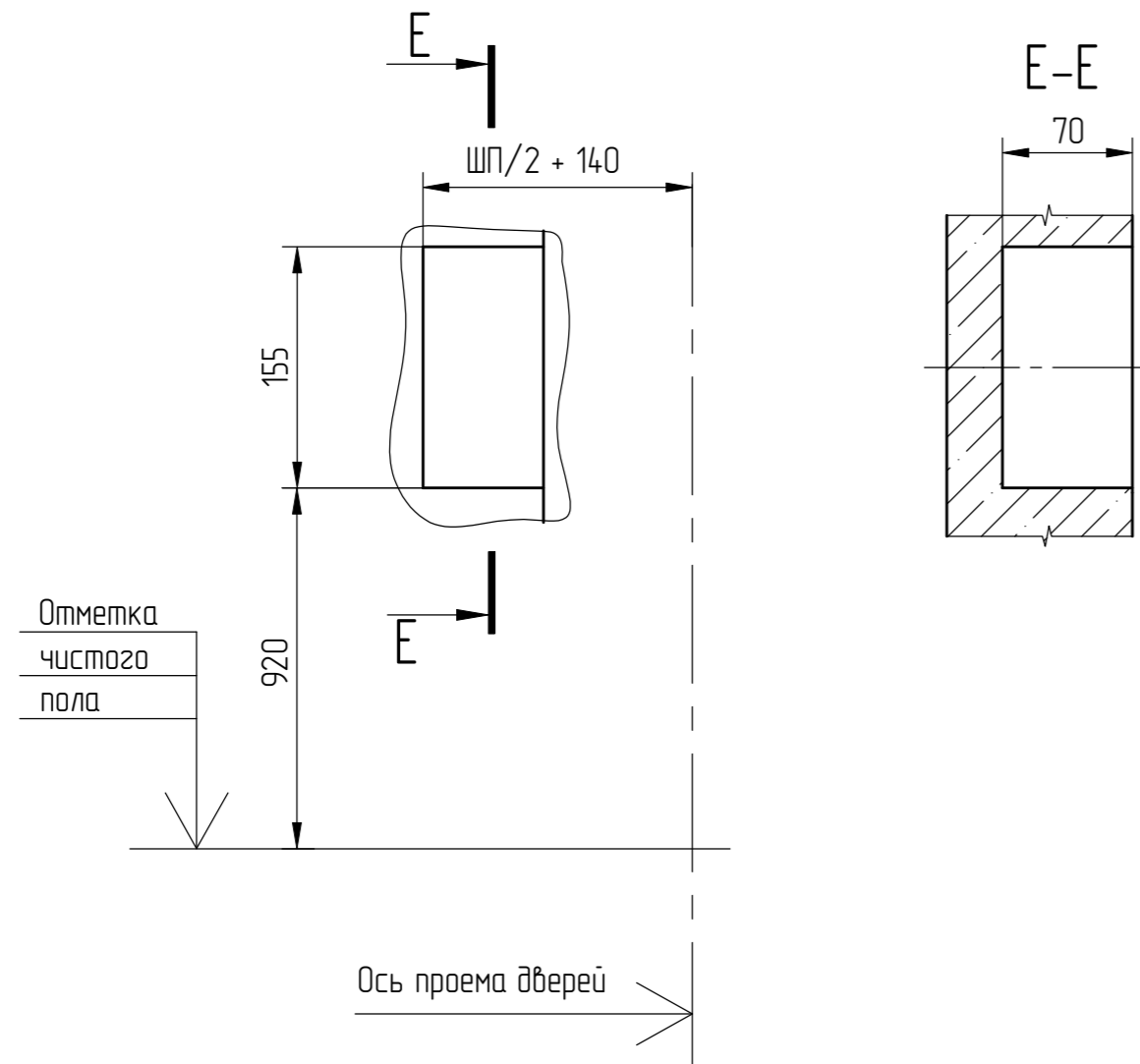
А (1:4) (1) Вариант II
Специальный вариант
Для табло MLM-LCD



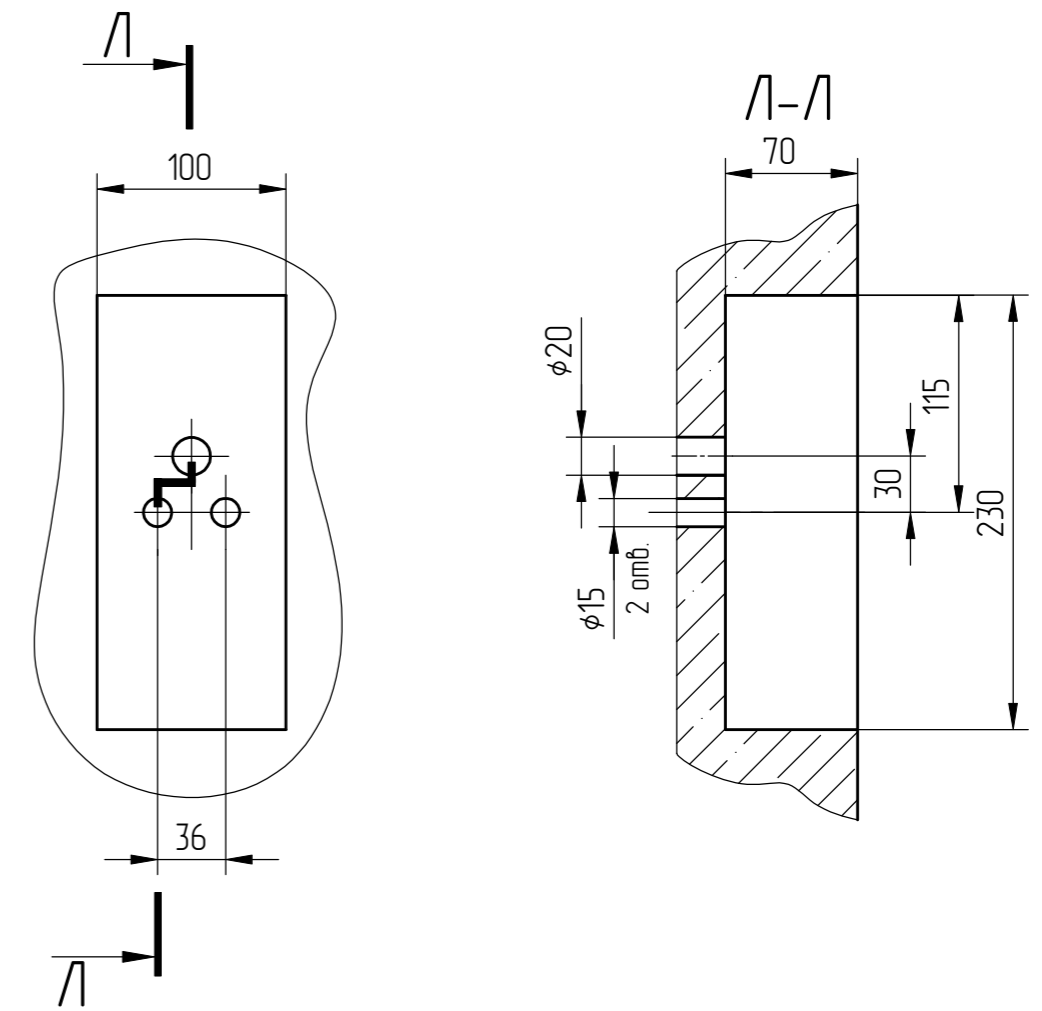
А (1:4) (1) Вариант III
Специальный вариант
Для табло ТИМ2



Б (1:4) (1)



В (1:4) (1)



Инв.№ подл. 000064.273	Подп. и дата Черенкова 19.02.24	Взам. инв. №	Инв.№ дудл.	Подп. и дата	Справ. №	Перв. примен.
---------------------------	------------------------------------	--------------	-------------	--------------	----------	---------------

1	186.007523-2024		
Изм	№ докум.	Подп.	Дата

Рис. 3
 Вид на проем двери со стороны этажа
 (Расположение вызывных постов и
 электроразводки - слева)
 Для лифтов без обрамлений дверей шахты

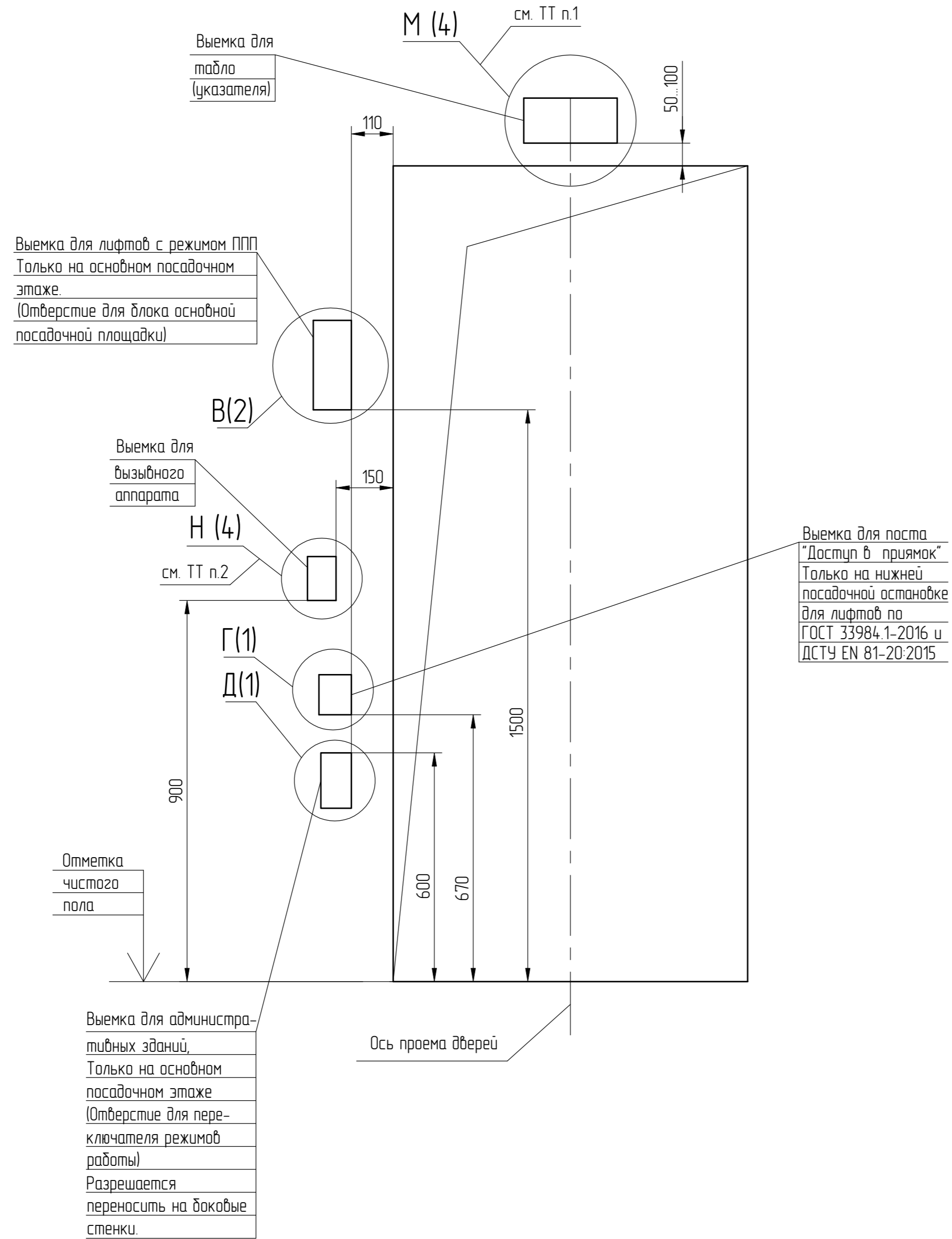
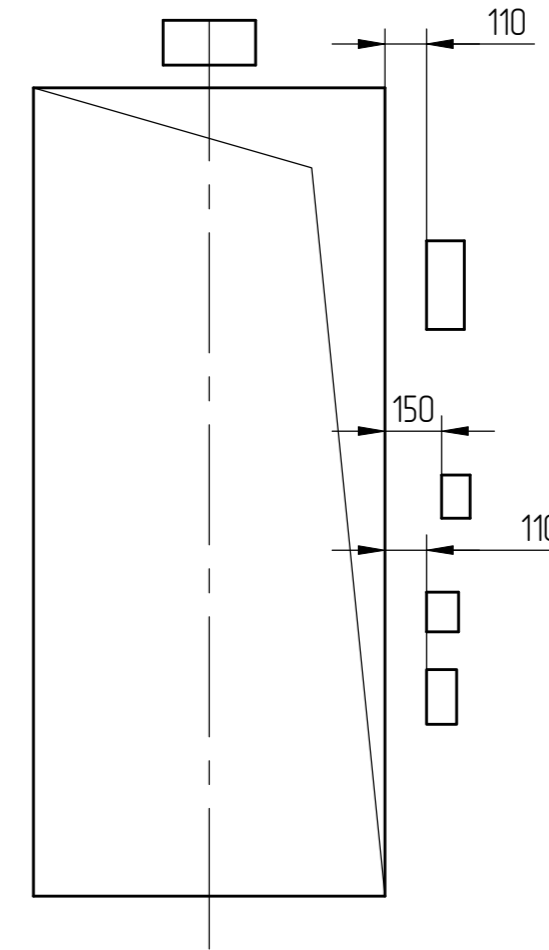


Рис. 4 (1:20)
 Вид на проем двери со стороны этажа
 (Расположение вызывных постов и
 электроразводки - справа)
 Для лифтов без обрамлений дверей шахты
 Остальное см. рис.3



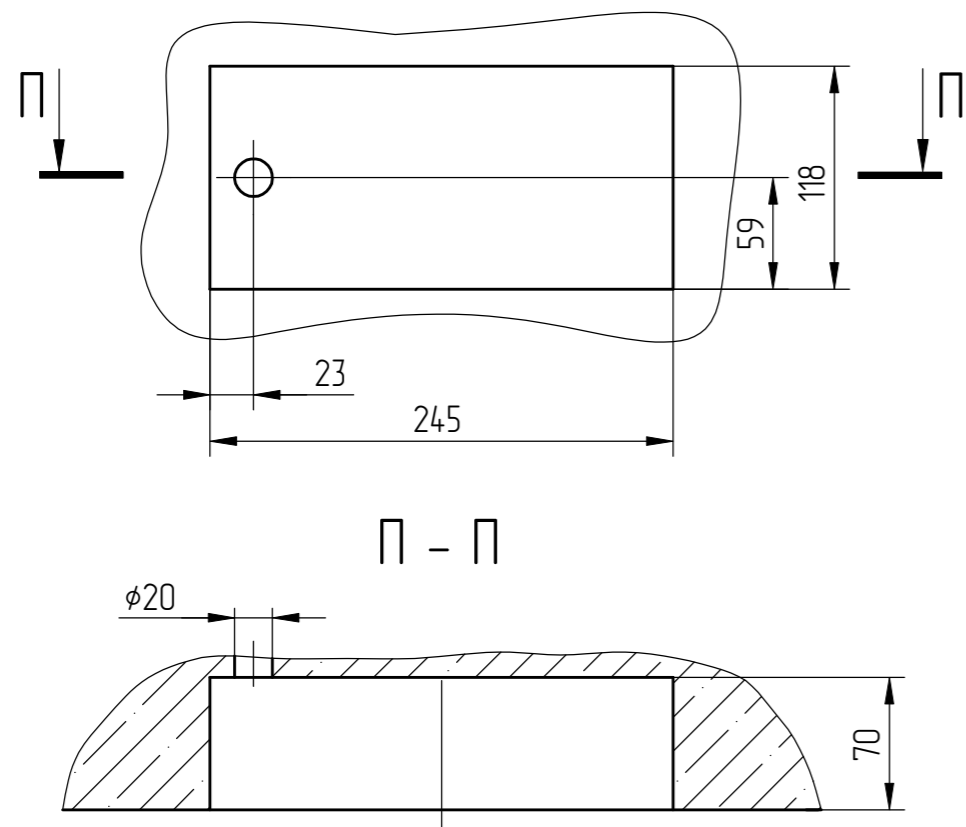
Выемка для поста
"Доступ в приямок"
Только на нижней
посадочной остановке
для лифтов по
ГОСТ 33984.1-2016 и
ДСТУ EN 81-20:2015

Перв. примен.
Справ. №

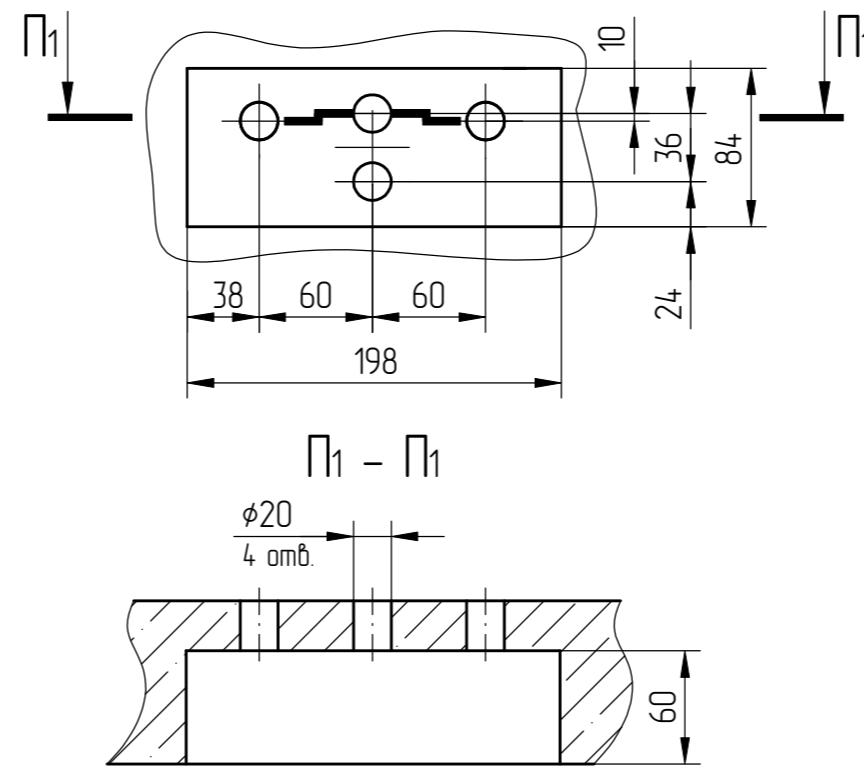
Подп. и дата
Инв.№ дубл.
Взам. инв. №
Подп. и дата
Инв.№ подл.
000064.273
Черенкова 19.02.24.

1	186.007523-2024		
Изм	№ докум.	Подп.	Дата

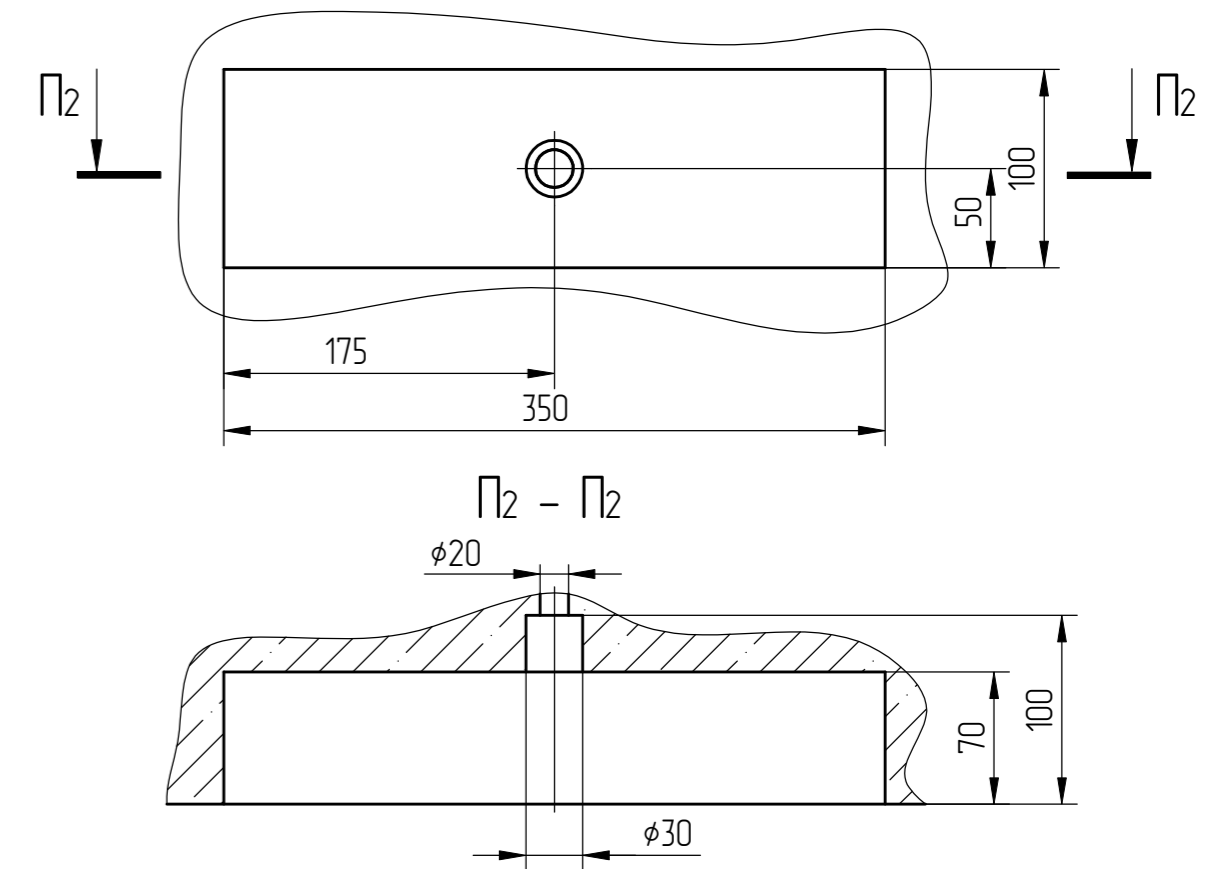
М (1:4) (3) Вариант I
Базовый вариант
Для табло ТИ,
указателя направления



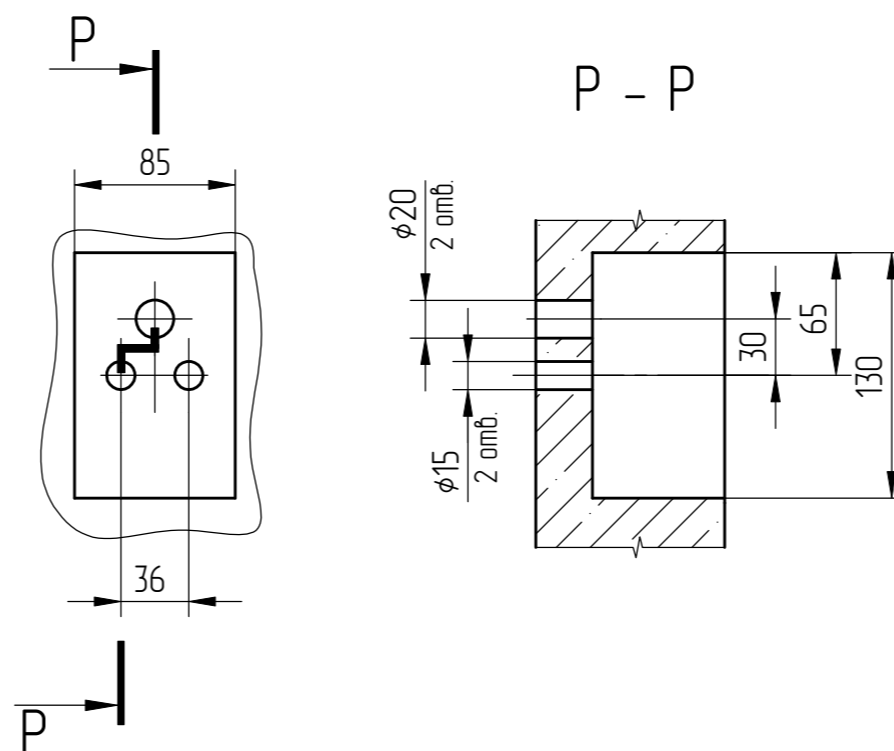
М (1:4) (3) Вариант II
Специальный вариант
Для табло MLM-LCD



М (1:4) (3) Вариант III
Специальный вариант
Для табло ТИМ2



Н (1:4) (3)



Перв. примен.
Справ. №

Инв.№ подл.	000064273
Подп. и дата	Черенкова 19.02.24.
Взам. инв. №	
Инв.№ дудл.	
Подп. и дата	

1	186.007523-2024		
Изм	№ докум.	Подп.	Дата