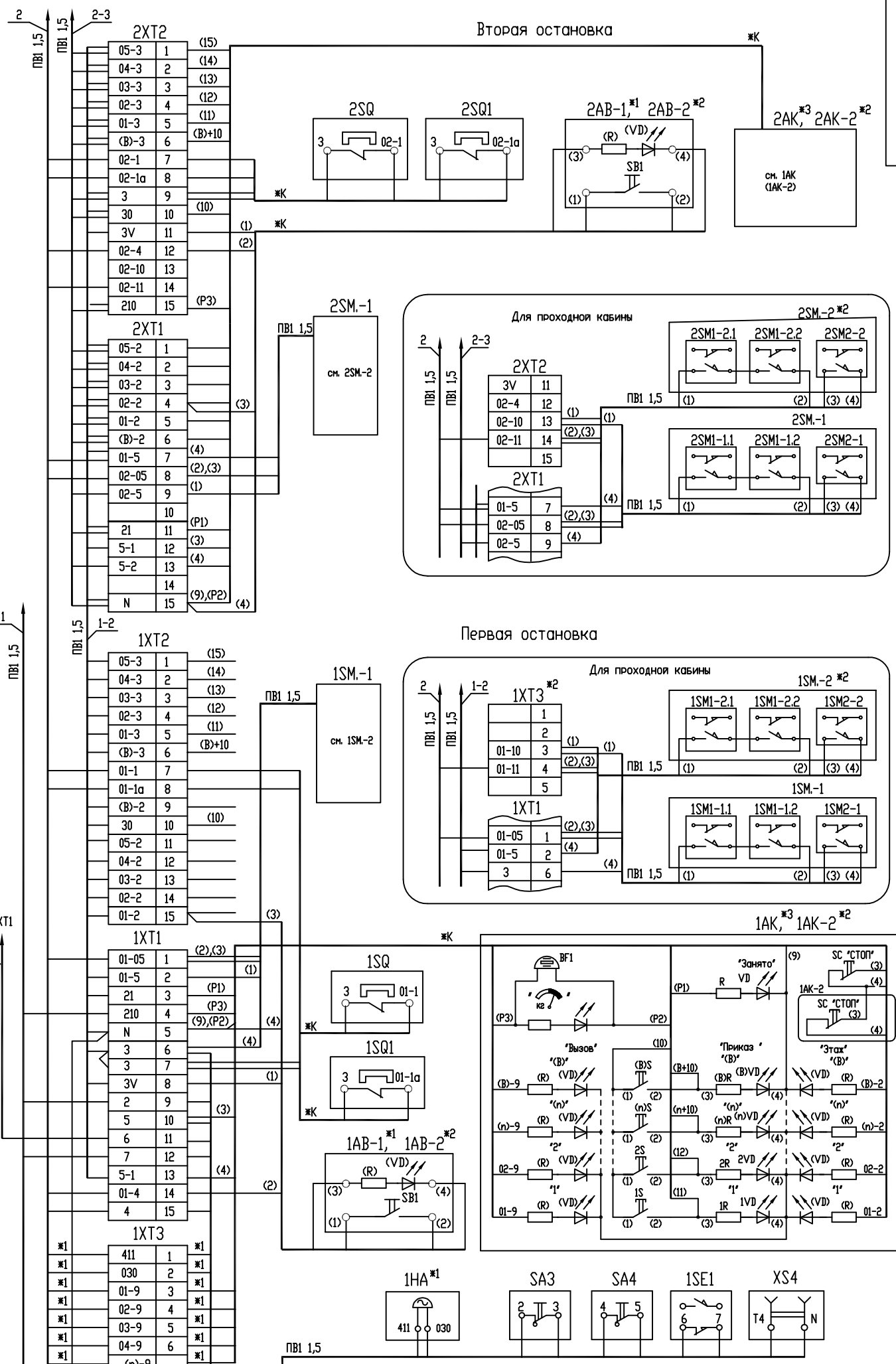


1. Схема выполнена для грузовых лифтов г/п до 250 кг, скоростью до 0,5 м/с с числом остановок от 3 до 8, с распашными или вертикально-раздвижными дверями.
2. При отсутствии какой-либо двери шахты из схемы исключить выключатели контроля дверей и пост кнопочный, соответствующие этой площадке. В клеммной коробке вместо цепи контактов (1)-(2), (3)-(4) SM... и цепи кнопки "СТОП" (3)-(4) АК... установить соответствующие перемиčky.
3. Монтаж пучков проводов по шахте вести в жгутах. Монтаж пучков проводов к электрическим аппаратам вести в металлорукавах.
4. Монтаж пучков проводов к двигателю М1, электромагниту тормоза YA1 и устройству управления в зоне машинного помещения (площадки) вести в трубах.
5. На схеме условно обозначено:
"В" - число, соответствующее номеру верхней остановки,
"n" - число, соответствующее номеру промежуточной остановки.
6. В скобках указана заводская маркировка проводов и элементов.
7. Перемиčky на клеммных зажимах выполнить проводом ПВ1 1,5 ГОСТ 6323-79.
8. Примечания (*) возле позиционных обозначений элементов схемы:
* - на монтаже в устройстве управления установить перемиčky:
/010/ - /020/ - /030/ - /N/, / (B)-7/ - 37, / (B)-5/ - 11, / (B)-3/ - /30-3/.
*К - монтаж вести проводом, поставляемым комплектно с аппаратом.
*1 - Для лифтов с наружным управлением с одной остановки.
*2 - Для лифтов с проходной кабиной. Для непроходной кабины аппараты, обозначенные индексом "-2" не устанавливать.
*3 - Для лифтов с наружным управлением со всех остановок.
*4 - перемиčka /N/-/PE/ в клеммном зажиме XT1 устройства управления для лифтов с глухозаземленной нейтралью типа TN-C-S (4-хпроводная сеть питания).
*5 - для лифтов с глухозаземленной нейтралью типа TN-S (5-типроводная сеть питания).
*110 - при отсутствии в лифте блока контроля загрузки А21 необходимо в устройстве управления установить перемиčku /3/- /31/.

Инф. № подл. Подп. и дата. Взам. инв. № Инв. № подл. Подп. и дата.

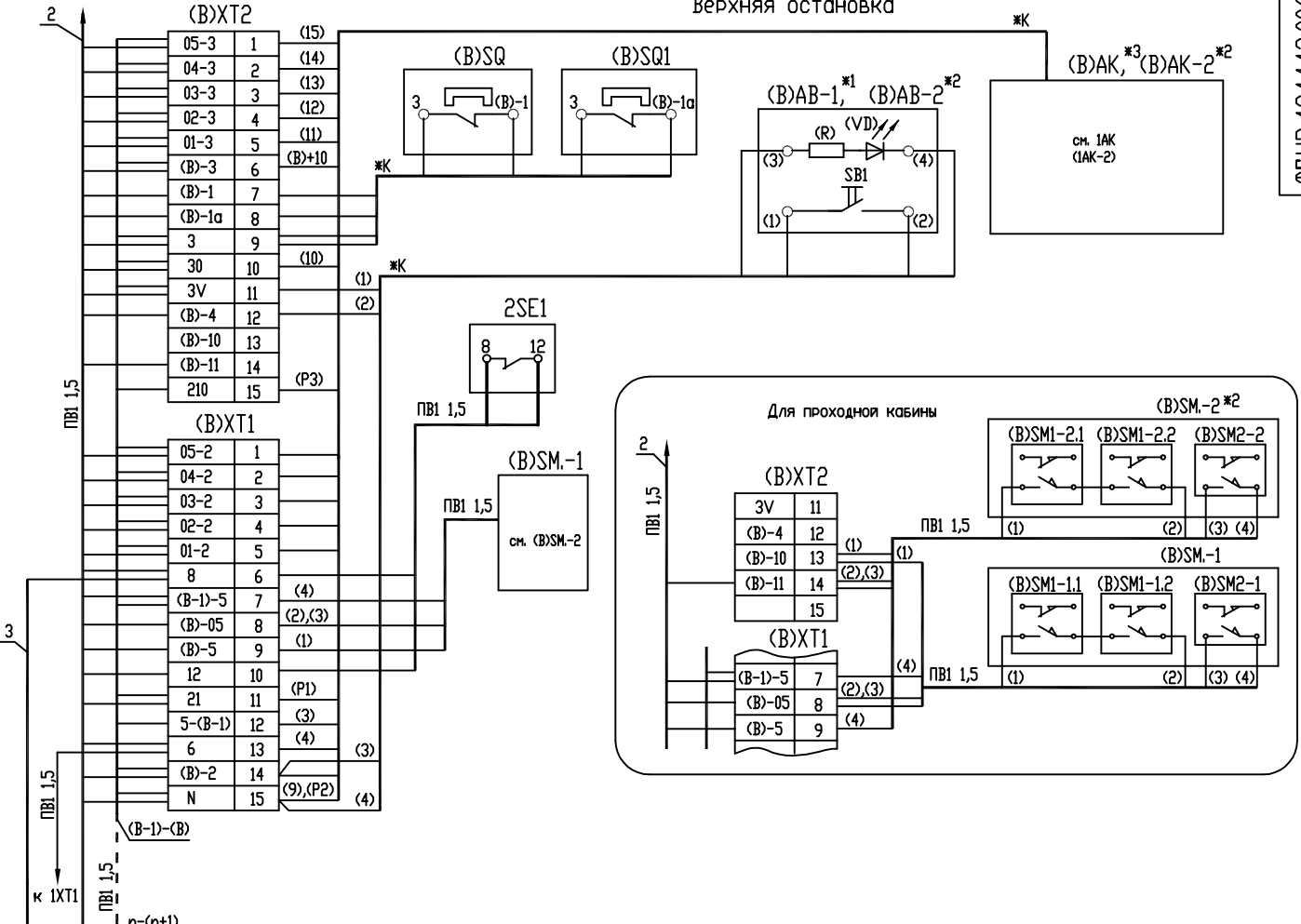
ФБир.484443.006 Э4			
Изм./Лист	№ докум.	Подп.	Дата
Разраб.	Перегудов		
Проб.	Прудников		
Н.контр.	Перегудов		
Утв.	Балабанов		
Лифт грузовой малой. Схема электрическая соединений.			Лист 1 / Листов 3
ОАО "Мозельлифтмаш" ОГК			



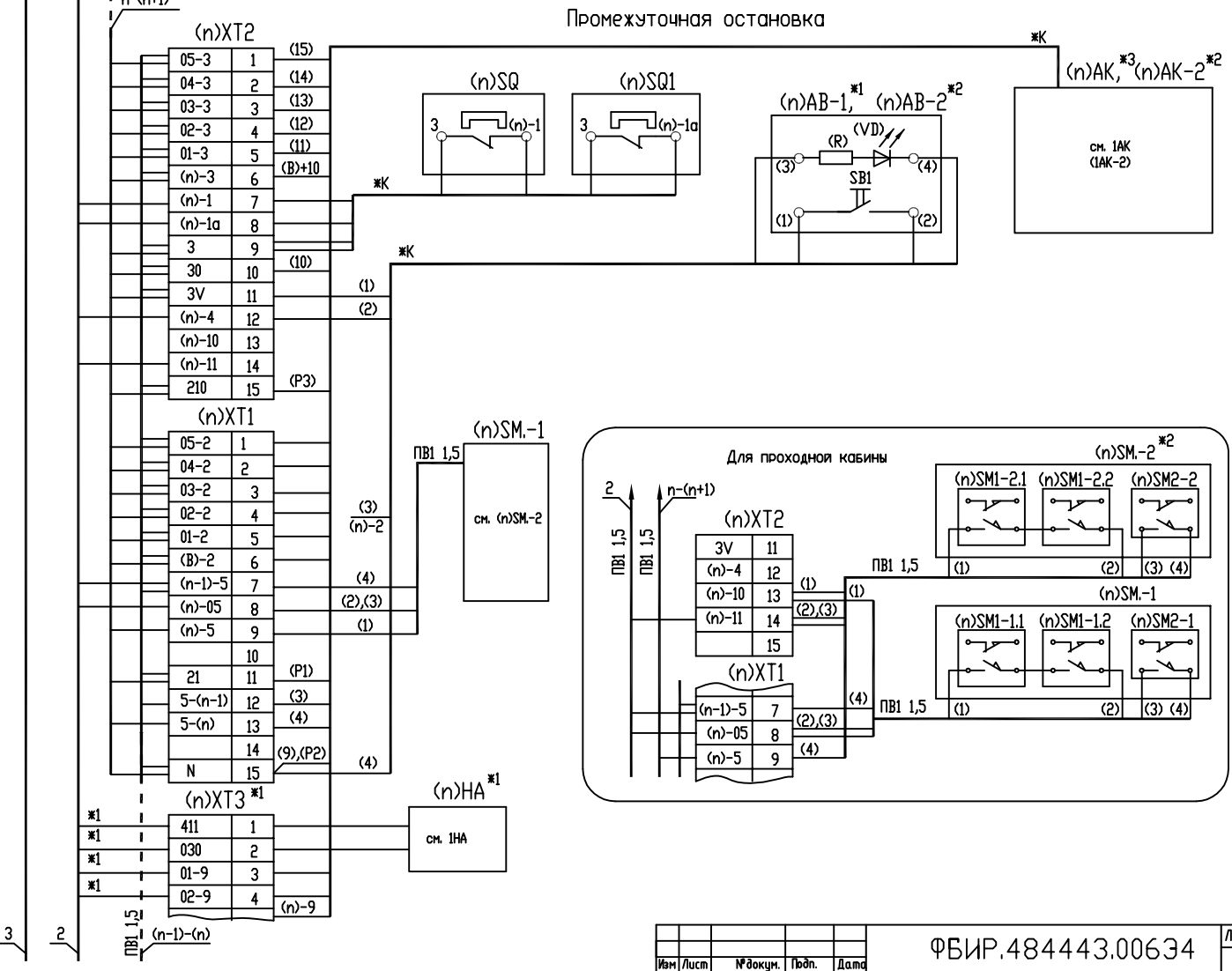
№ подл.	Подп. и дата	Взам. инв. №	Инв. №	Справ. №	Перв. примен.

К УСТРОЙСТВУ УПРАВЛЕНИЯ

Верхняя остановка



Промежуточная остановка



№ п. л.	№ п. л.	№ п. л.	№ п. л.
№ п. л.	№ п. л.	№ п. л.	№ п. л.
№ п. л.	№ п. л.	№ п. л.	№ п. л.
№ п. л.	№ п. л.	№ п. л.	№ п. л.