



# Рис. 1

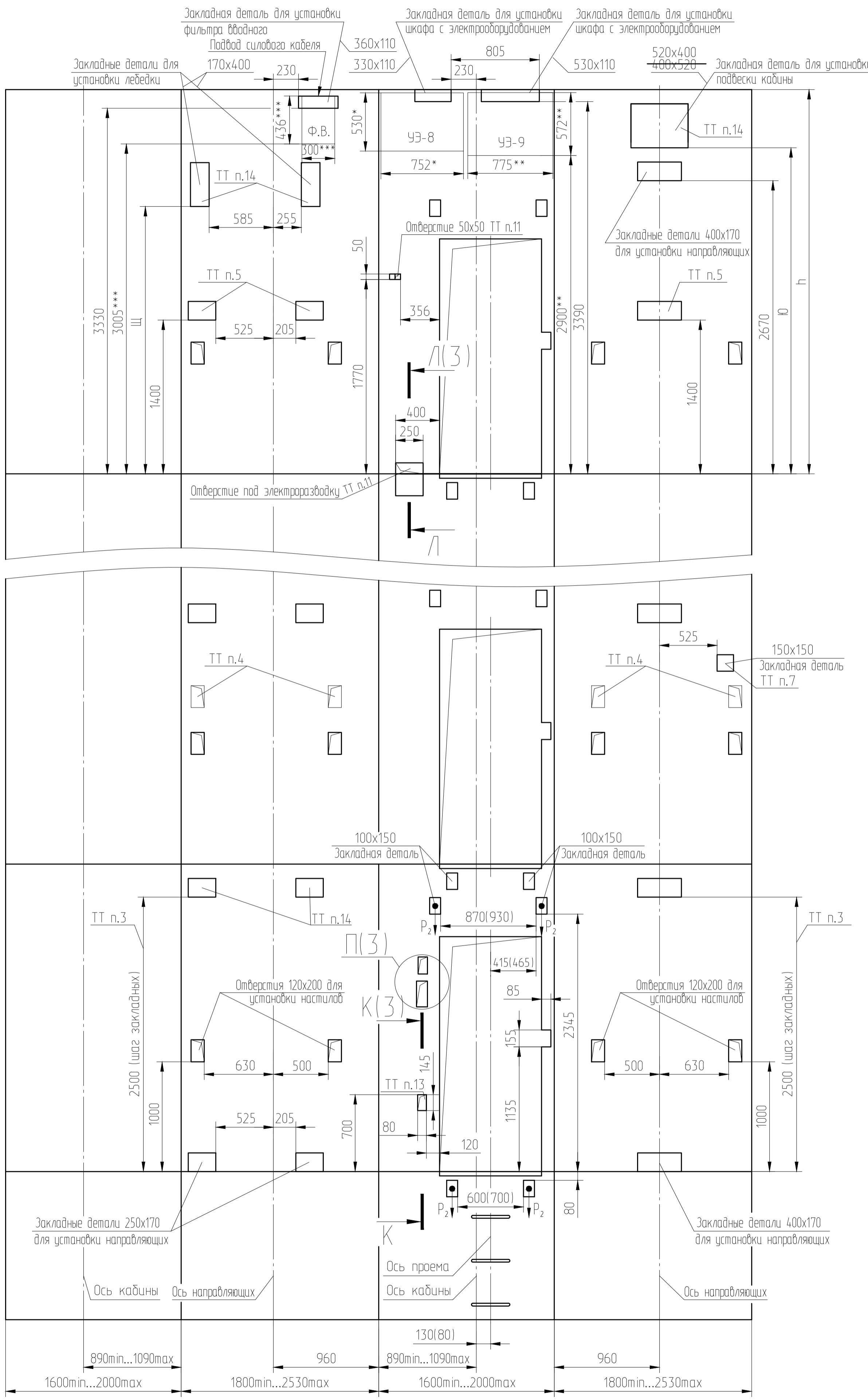
Д (1:25) (1)

Е (1:25) (1)

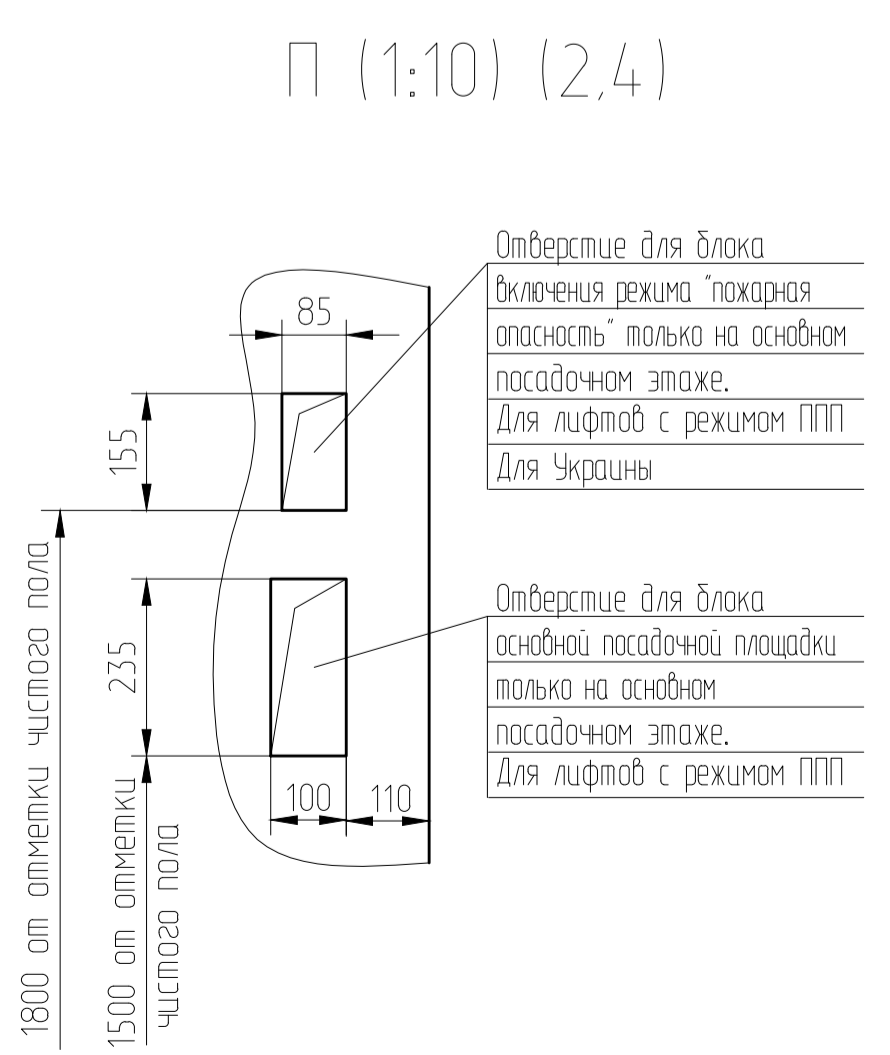
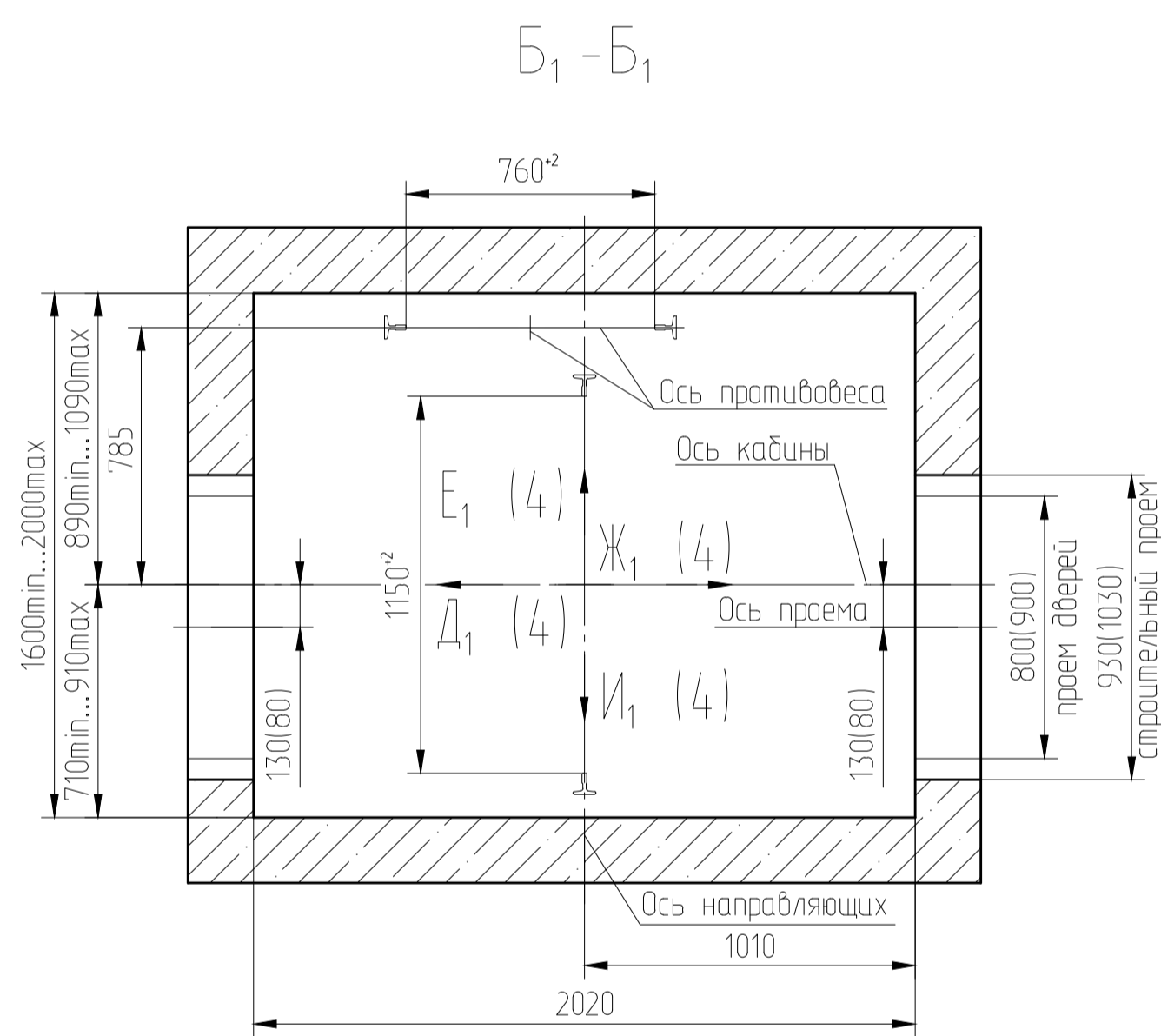
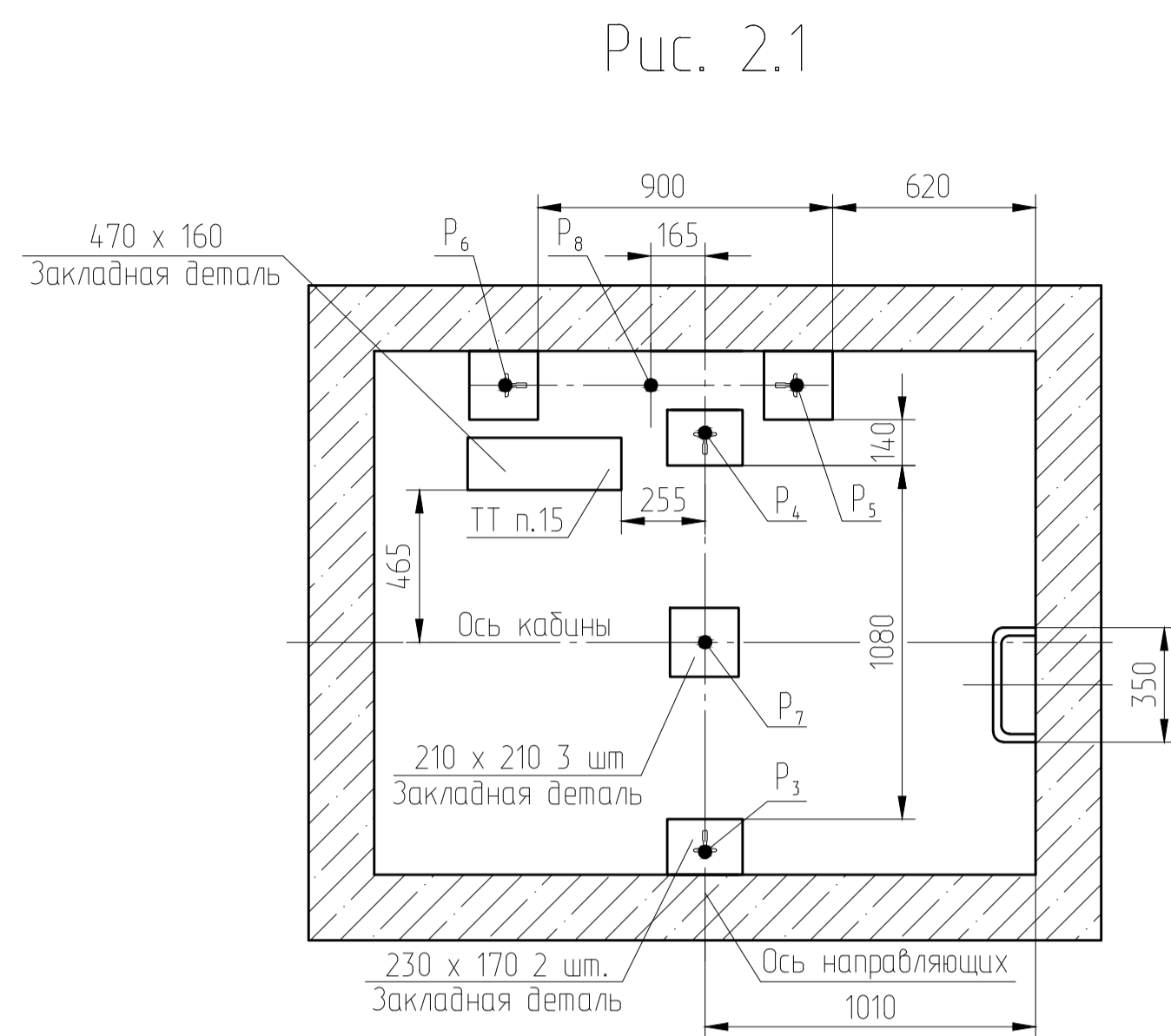
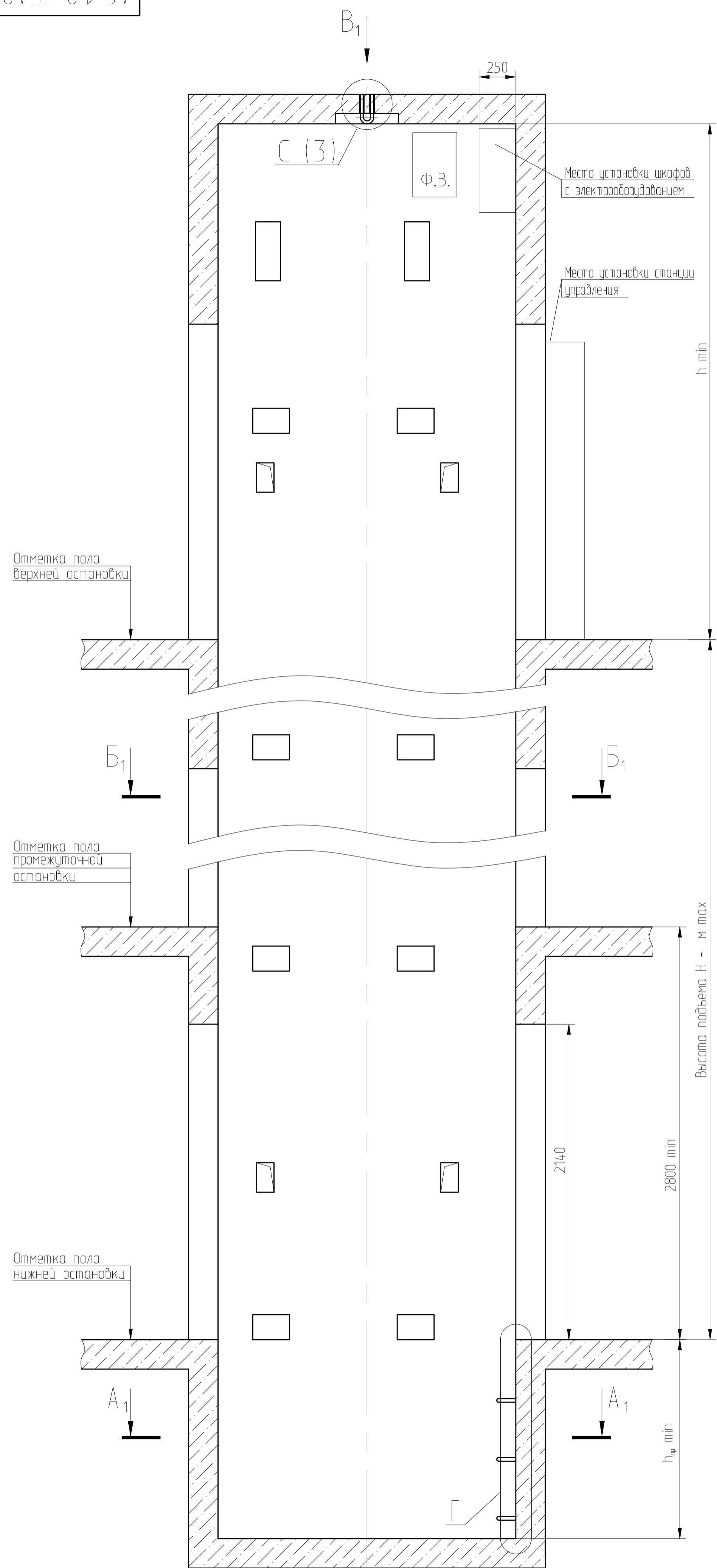
Ж (1:25) (1)

И (1:25) (1)

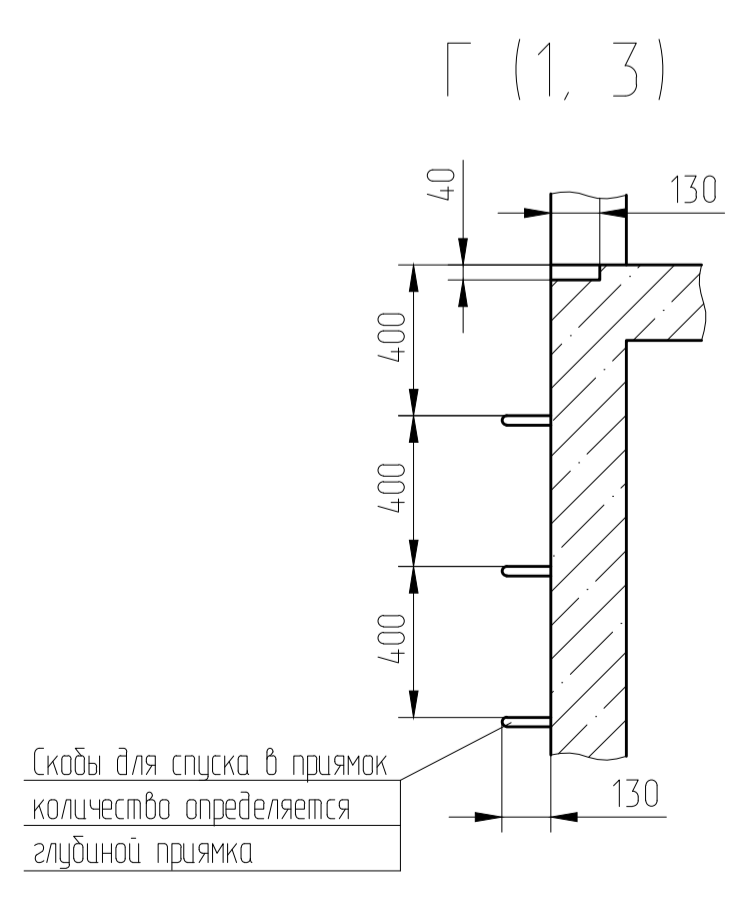
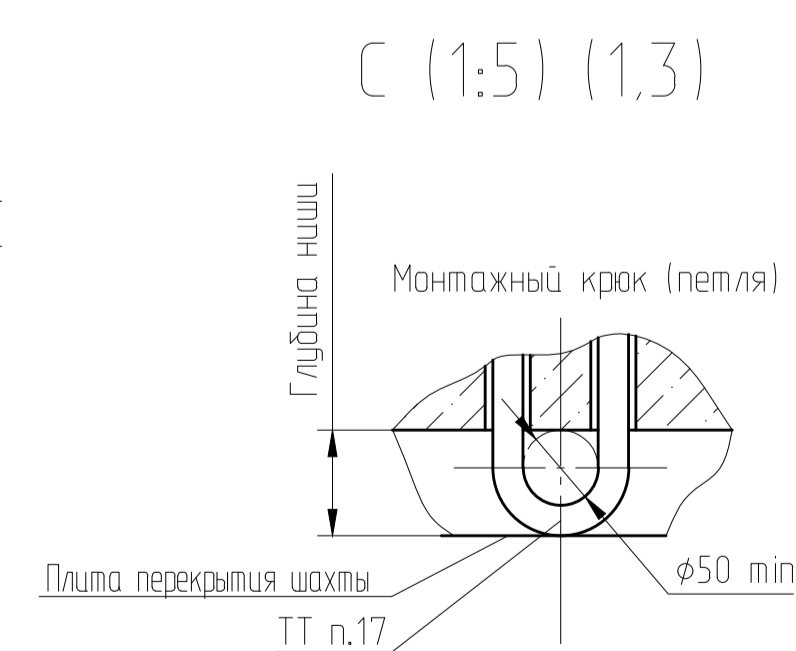
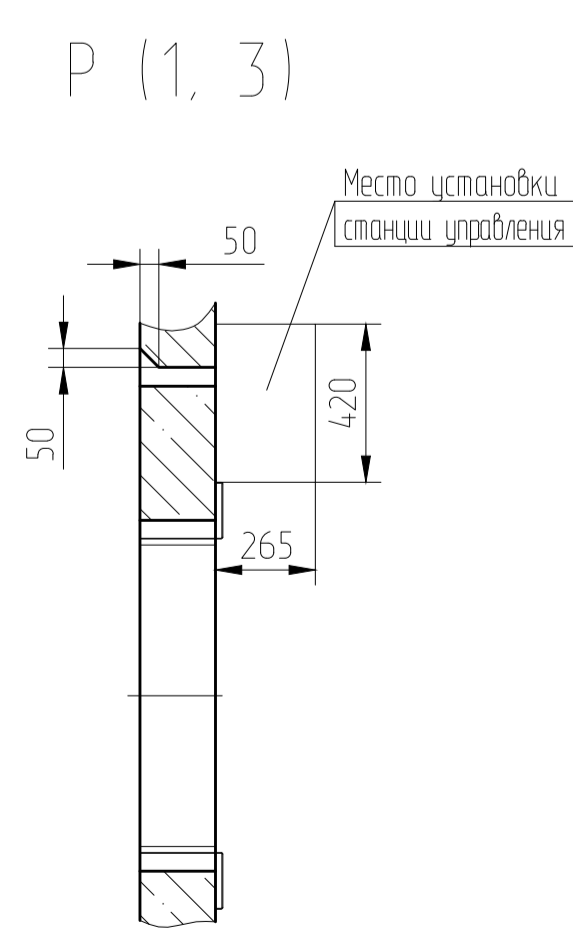
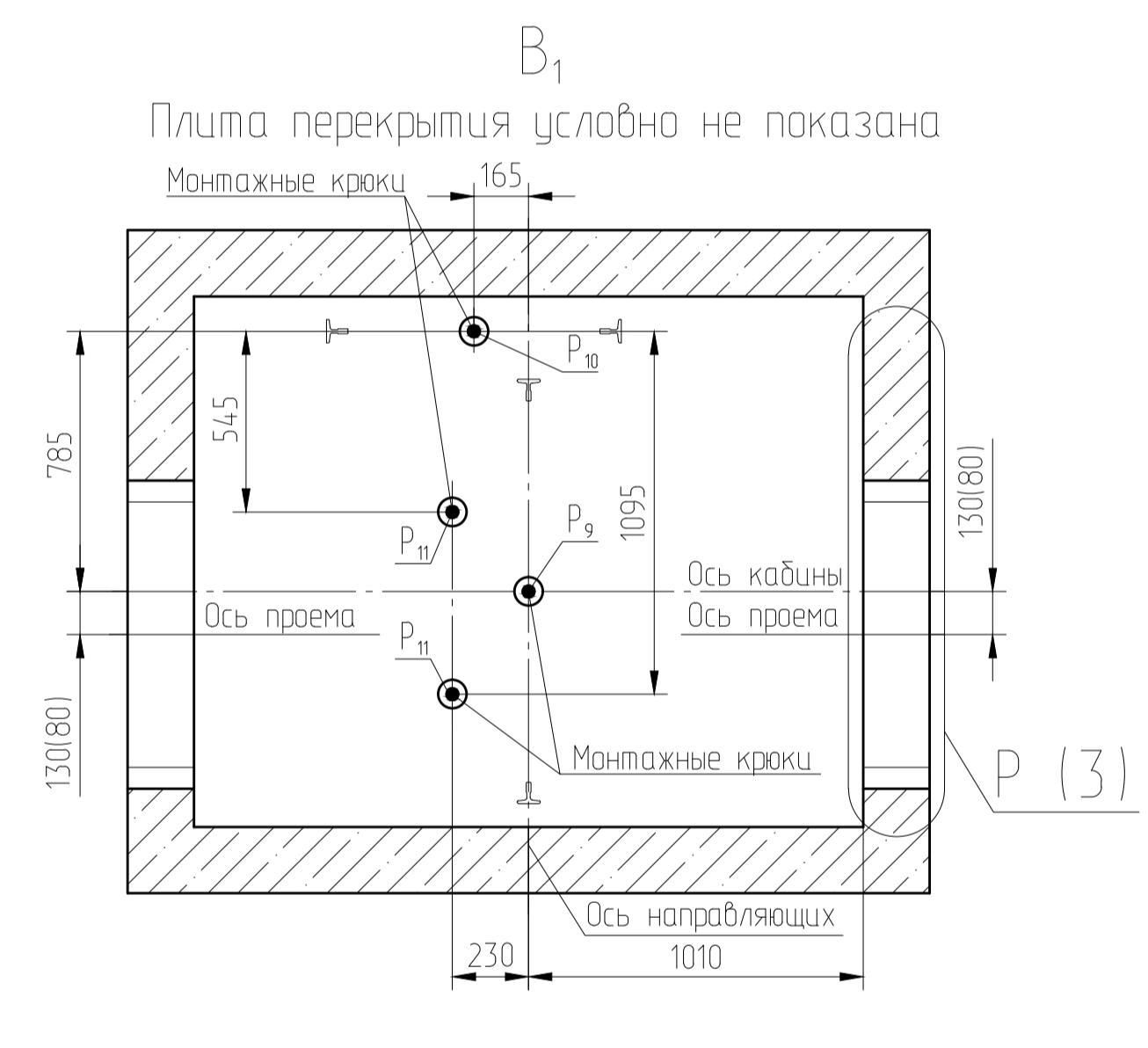
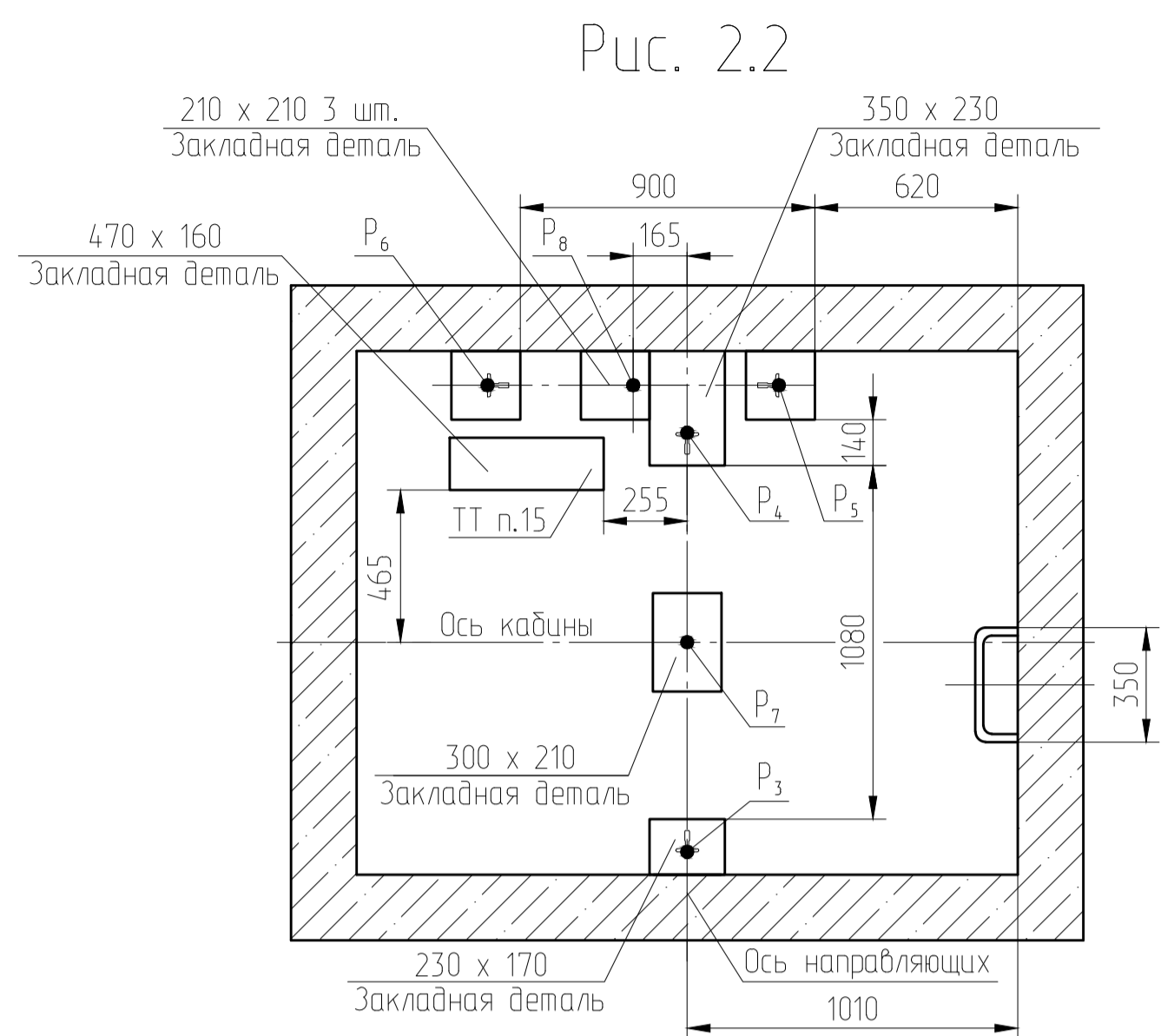
АС-1.0-ПБА0610КТ



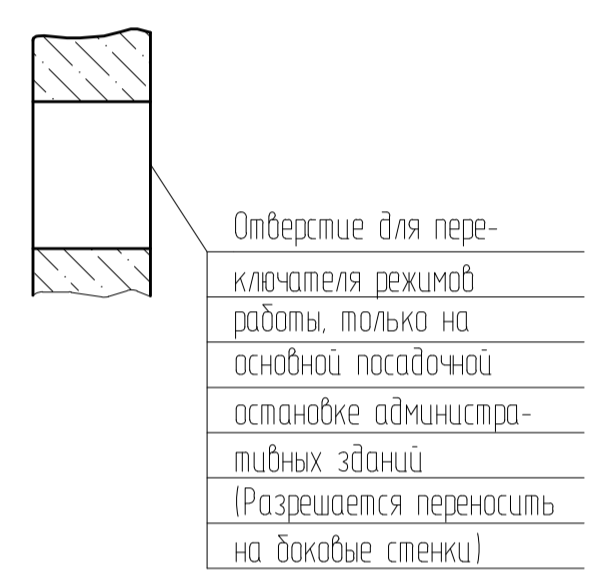
Изм. №	Исполн.	Подп.	и дата
Взам. инв. №	Инв. №	Исполн.	и дата
Справ. №	Примен.		



A<sub>1</sub> - A<sub>1</sub>



К-К (1:5) (2,4)



Л-Л (1:10) (2, 4)

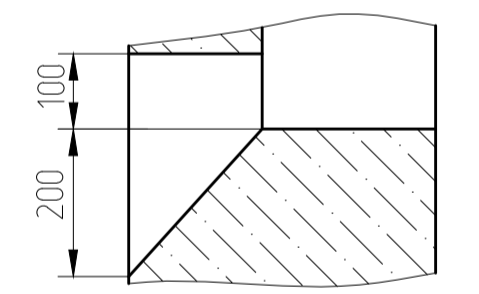


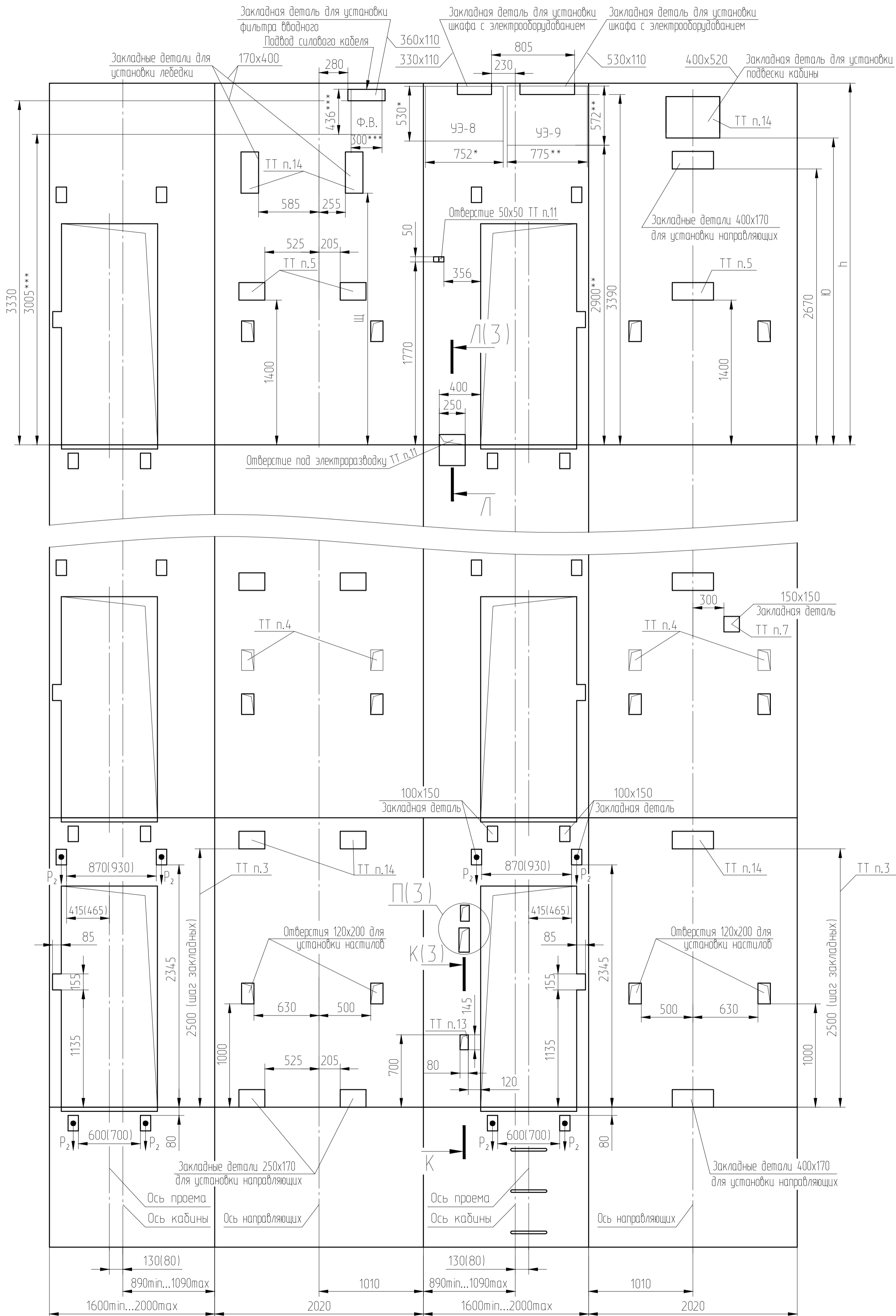
Рис. 2

Д<sub>1</sub> (1:25) (3)

Е<sub>1</sub> (1:25) (3)

Ж<sub>1</sub> (1:25) (3)

И<sub>1</sub> (1:25) (3)



Инд. №подл.	Инд. № дубл.	Взам. инв. №	Дата
Спроб. №	Перв. примен.		

Рис. 3  
Остальное см. Рис. 1

Д (1:25) (1)      Е (1:25) (1)      Ж (1:25) (1)      И (1:25) (1)

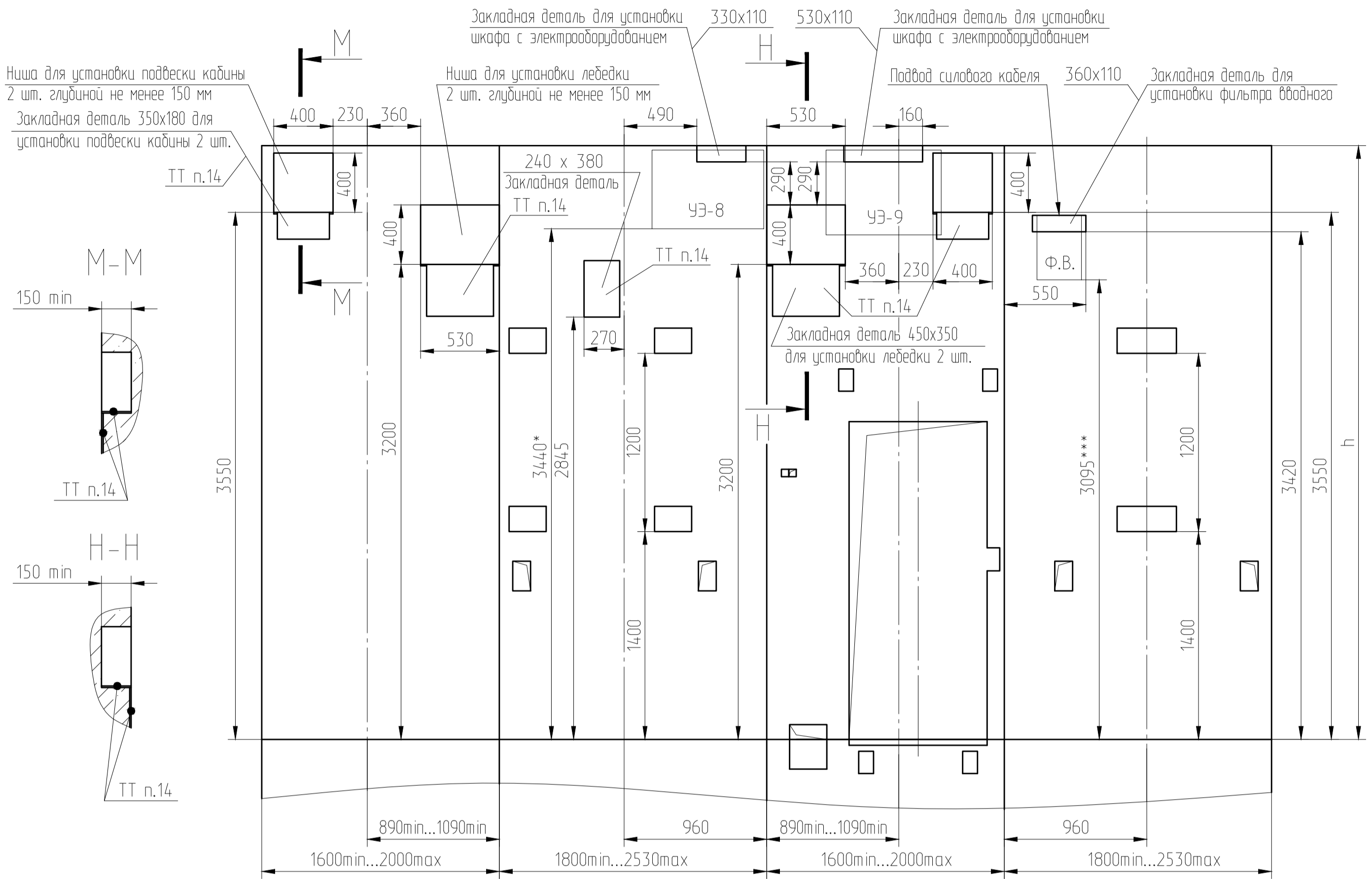
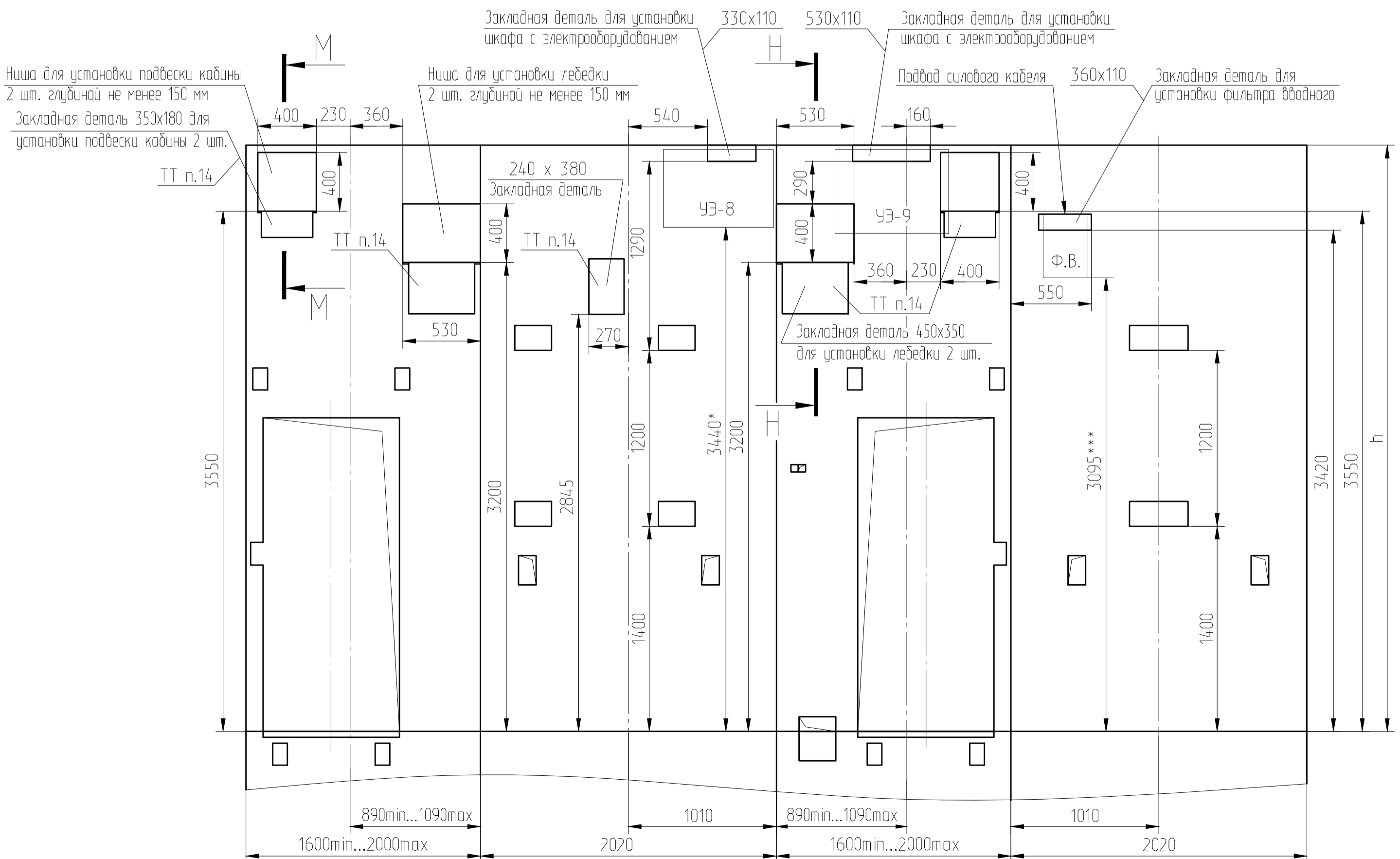


Рис. 4  
Остальное см. Рис. 2

Д<sub>1</sub> (1:25) (3)      Е<sub>1</sub> (1:25) (3)      Ж<sub>1</sub> (1:25) (3)      И<sub>1</sub> (1:25) (3)



Изм.	Лист	№ докум.	Подп.	Дата