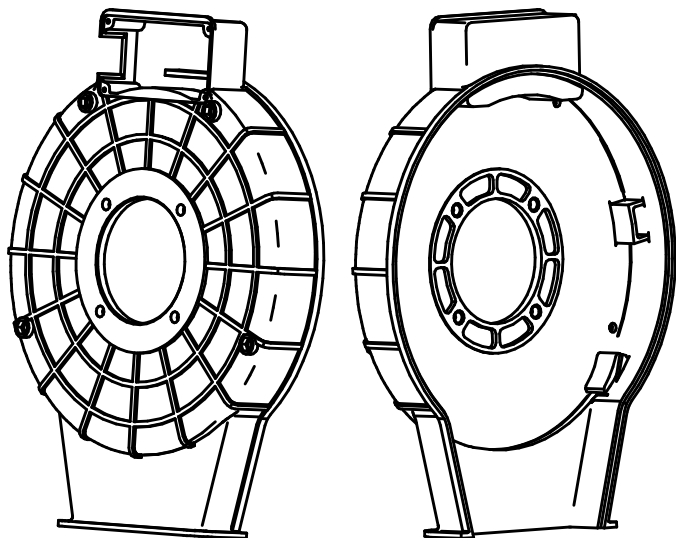


Детали и узлы Измельчителя кормов ИК - 1 ТН226.00.000

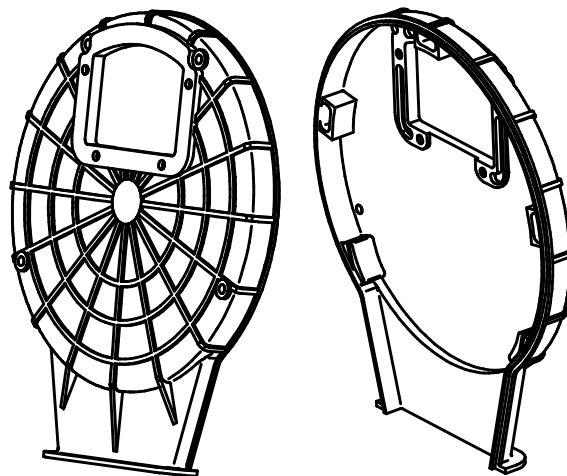
Корпус ТН226.00.001

(Гроднавид марки ПА6-ЛТ-СВ30)
ТУ РБ 500048054.020-2001)



Крышка ТН226.04.000

(Гроднавид марки ПА6-ЛТ-СВ30)
ТУ РБ 500048054.020-2001)

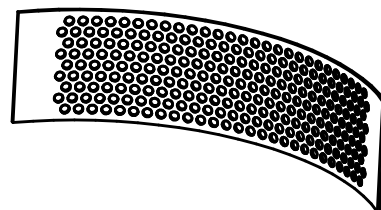
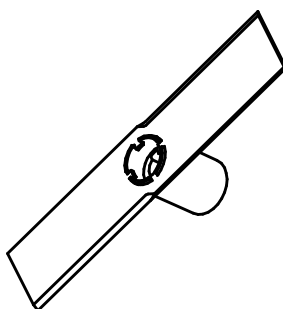
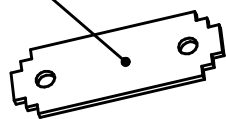
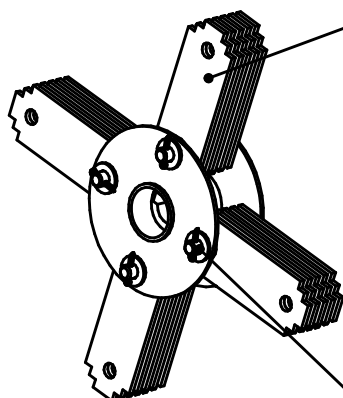


Ротор
ТН226.02.000

Молоток
ТН226.02.002

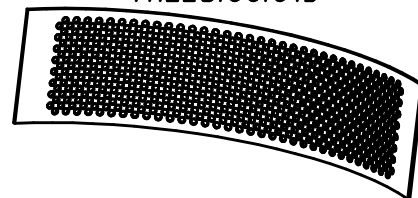
Нож
ТН226.10.000

Сито крупное
ТН226.00.004



Ось
ТН226.02.001

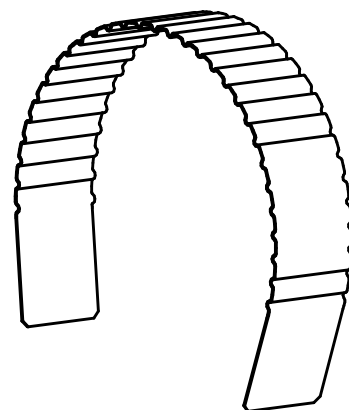
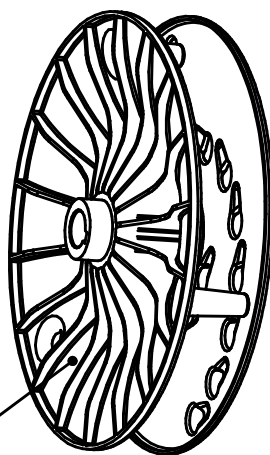
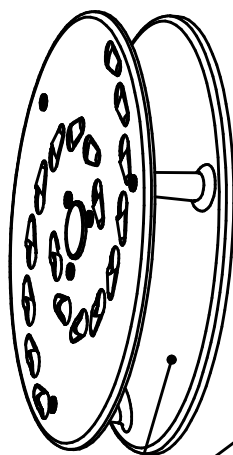
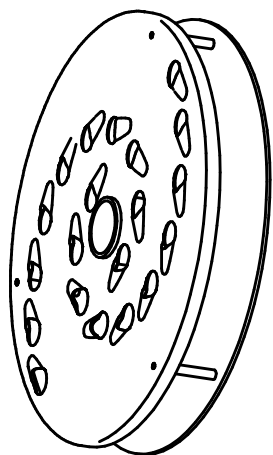
Сито мелкое
ТН226.00.015



Терка
ТН226.09.000
(изготавливалась до 2013)

Терка
ТН226.09.000
(изготавливается с 2013)

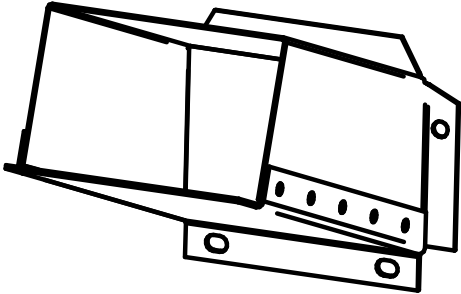
Бронь
ТН226.00.002



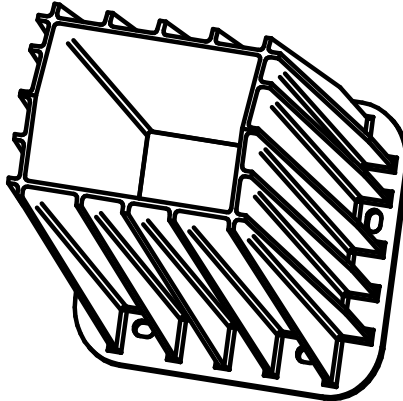
пластмассовая часть

Детали и узлы Измельчителя кормов ИК - 1 ТН226.00.000

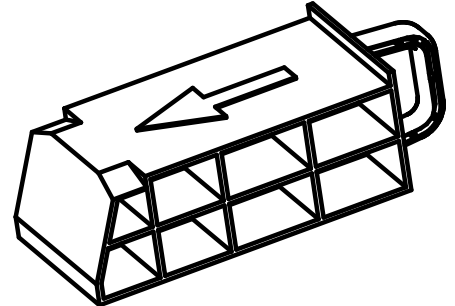
Лоток ТН226.08.000
(изготавливался до 2013)
(металлический)



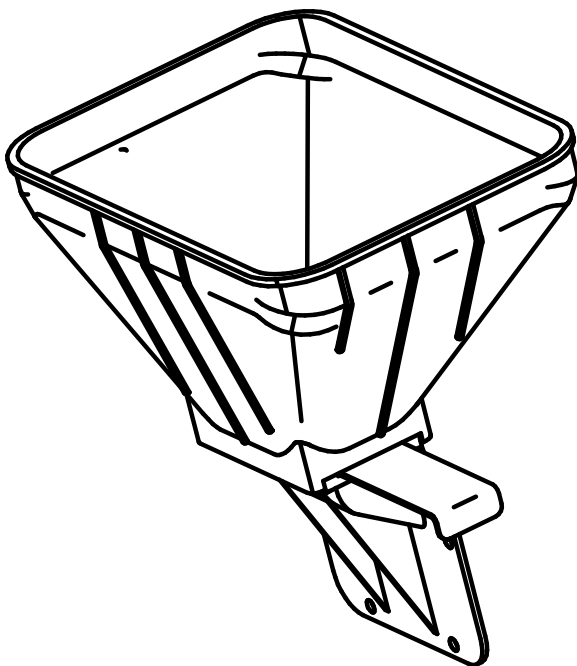
Основание ТН226.00.016
(изготавливается с 2014)
(пластмассовый)



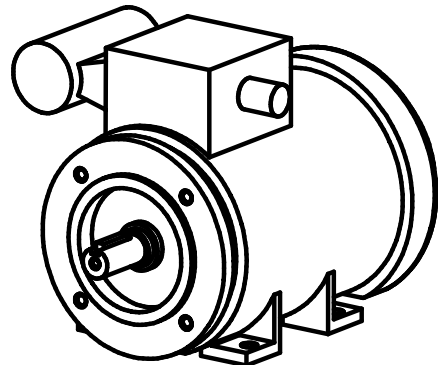
Толкатель ТН226.00.014
(пластмассовый)



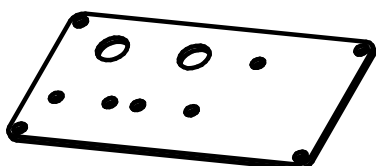
Бункер ТН226.05.000
(АБС-Б 2020-30, черный, рец. 902,
сорт1, ТУ 2214-019-00203521-96)



ДВИГАТЕЛЬ АИРЕ71В2 У3 220В IM2081 IP55
ТУ РБ 05755950-420-93



Крышка ТН226.00.003



Шнур армированный ТН226.06.000

