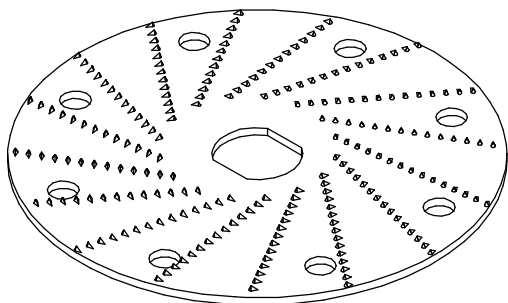
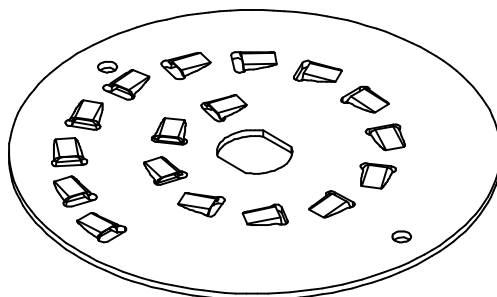


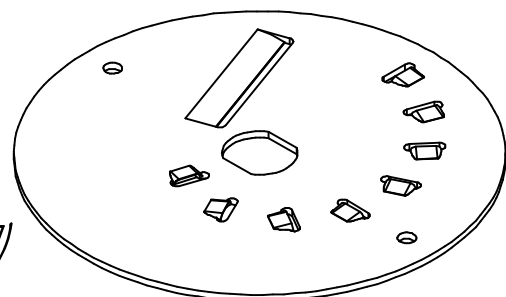
"Диск"
ГВИЕ. 711112.025 (СВСП-102П),
ГВИЕ. 711112.031 (СВСП-301А и СВСП-303)



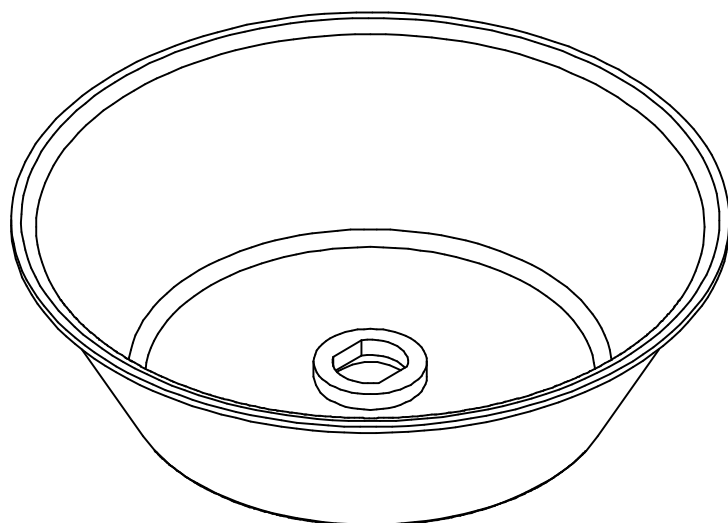
"Диск"
ГВИЕ. 711112.021 (СВСП-102П)



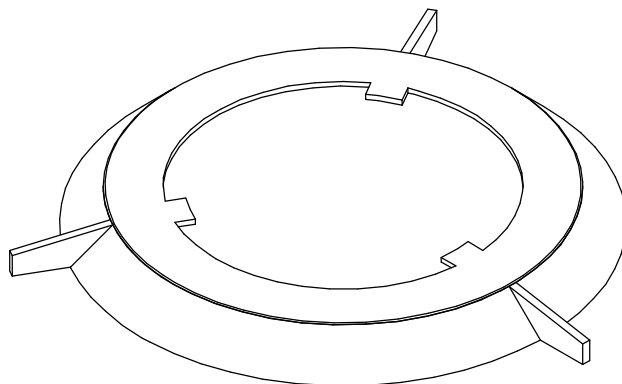
"Диск"
ГВИЕ. 711112.024 (СВСП-102П)



"Тарелка"
ГВИЕ. 712191.002 (СВСП-102П)



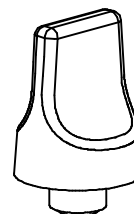
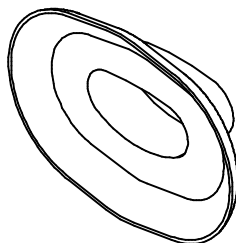
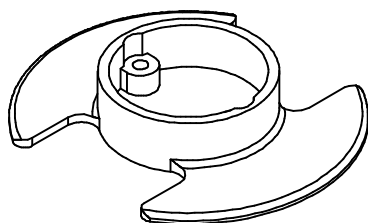
"Скребок"
ГВИЕ. 712295.001 (СВСП-102П)



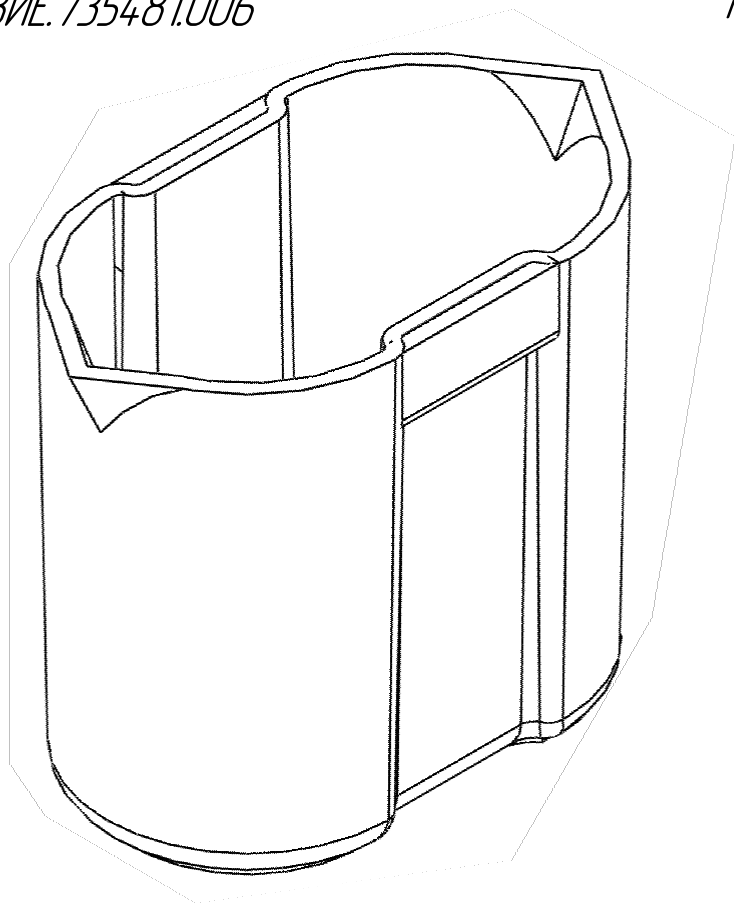
"Лоток"
ГВИЕ. 735711.001 (СВСП-102П),
ГВИЕ. 735711.003 (СВСП-303),
ГВИЕ. 735711.004-01 (СВСП 301А)

"Зажим"
ГВИЕ. 758584.014
Примечание: 2 шт.

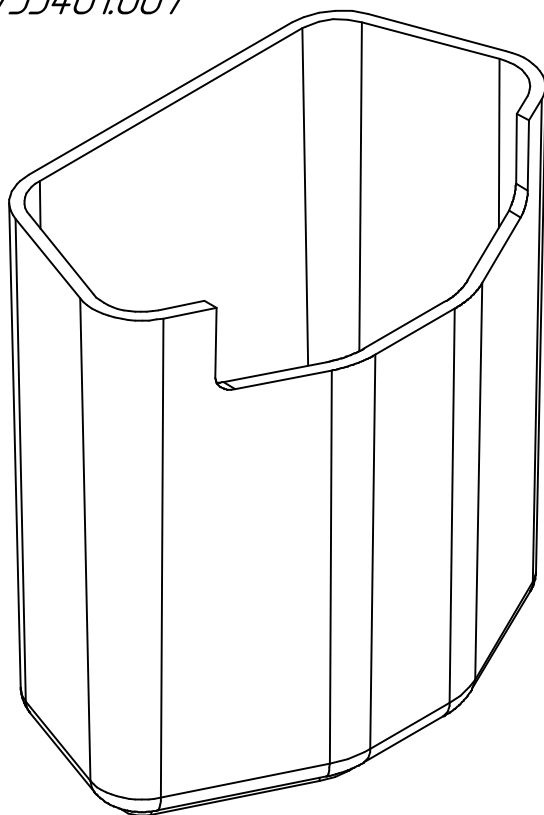
"Барабан"
ГВИЕ. 713312.007



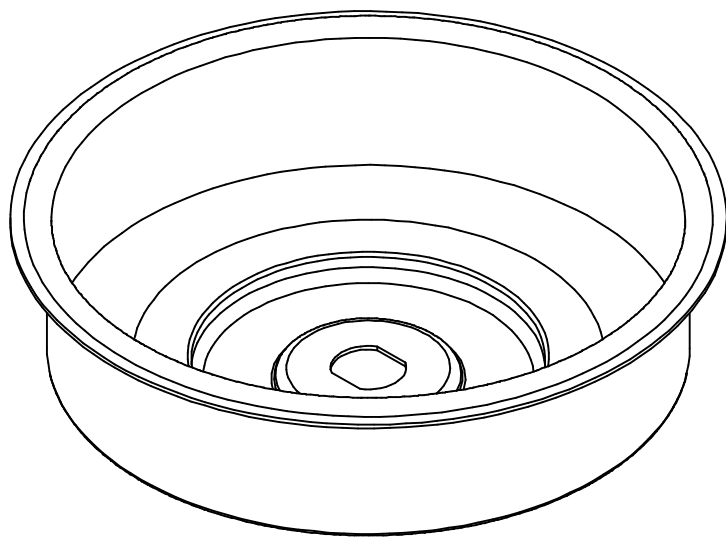
"Емкость для сока"
ГВИЕ.735481.006



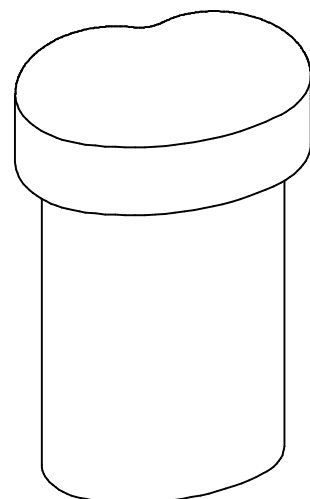
"Емкость для жом"
ГВИЕ.735481.007



"Сито"
ЕВИУ.752634.002

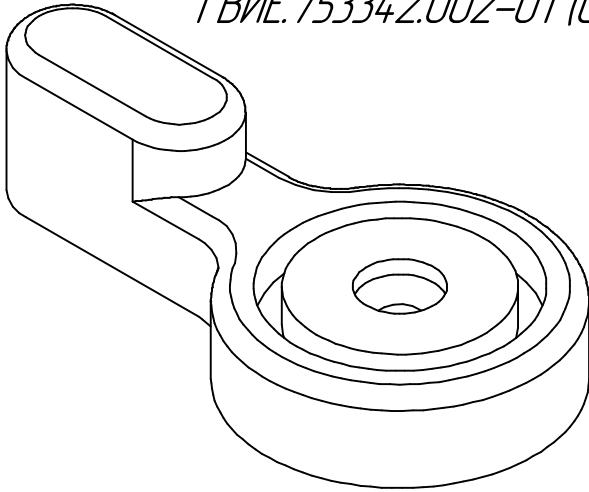


"Толкатель"
ЕВИУ.332227.008 (СВСП-102П)
Примечание: состоит из
"Корпус" ГВИЕ.735481.003,
"Крышка" ГВИЕ.735481.005;
ГВИЕ.754851.004-01 (СВСП-301А),
ГВИЕ.754851.003 (СВСП-303)

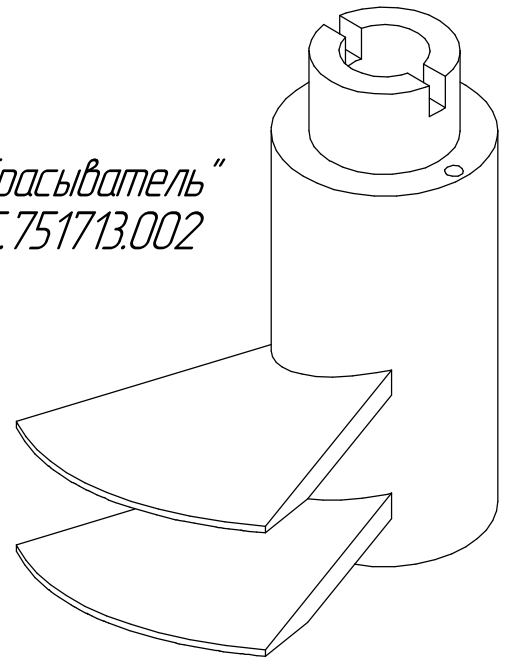


"Крышка" ГВИЕ.301261.002-01:

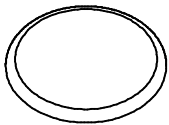
*"Ручка"
ГВИЕ.75334.2.002
(СВСП-102П и СВСП-303),
ГВИЕ.75334.2.002-01 (СВСП-301А)*



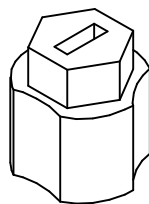
*"Выбрасыватель"
ГВИЕ.751713.002*



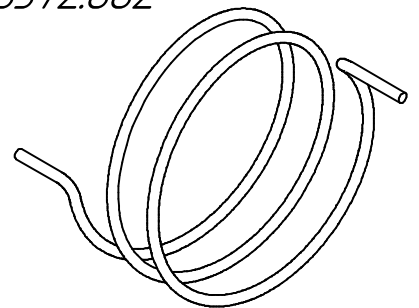
*"Накладка"
ГВИЕ.735581.002
(СВСП-102П и СВСП-303),
ГВИЕ.735581.002-01 (СВСП-301А)*



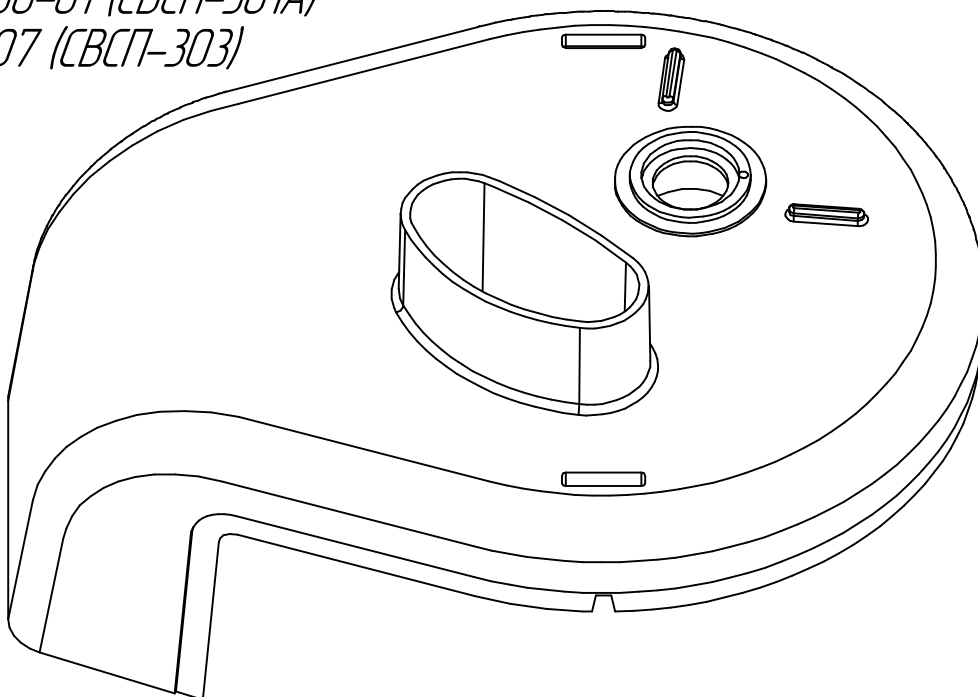
*"Зажим"
ГВИЕ.758584.015*



*"Пружина"
ГВИЕ.753572.002*



*"Крышка"
ГВИЕ.735584.001 (СВСП-102П),
ГВИЕ.735584.008-01 (СВСП-301А)
ГВИЕ.735584.007 (СВСП-303)*



"Корпус"

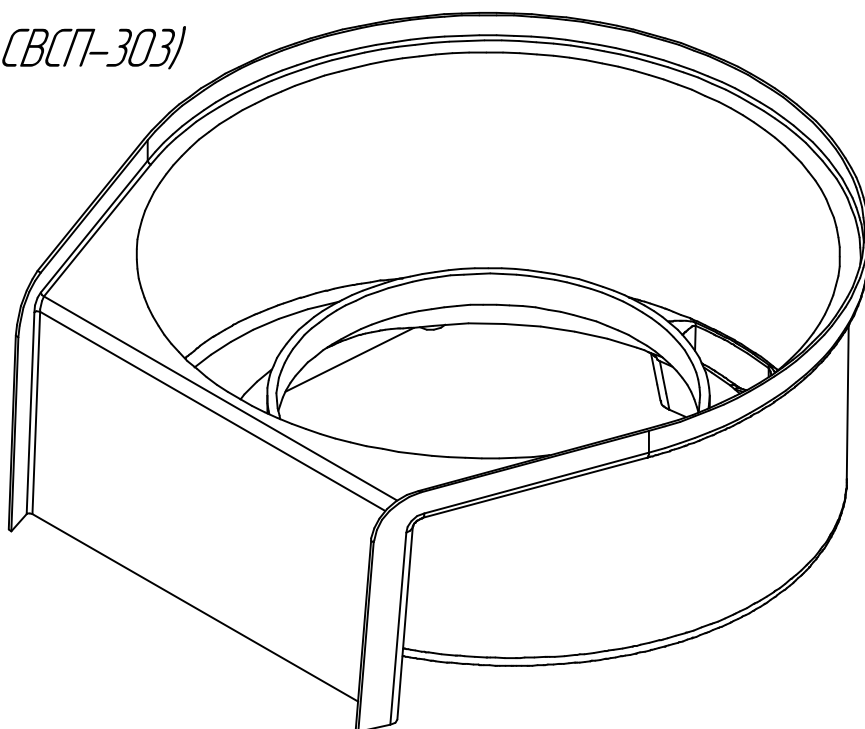
ЕВИУ.301126.008 (СВСП-102П и СВСП-303)

Примечание: состоит из

"Корпус" ГВИЕ.732186.002,

"Планка" ГВИЕ.741311.004;

ГВИЕ.732186.008 (СВСП-301А)



"Электропривод" ГВИЕ.65414.1007-02 (СВСП-102П):

Примечание: в состав входят:

- "Обойма" ГВИЕ.30154.1017-01,

- "Электропривод" ГВИЕ.65414.1006-02,

- "Корпус" ГВИЕ.732186.003,

- "Диск" ЕВИУ.724252.004

"Диск"

ЕВИУ.724252.004

"Электропривод" ГВИЕ.65414.1011-01 (СВСП-301А):

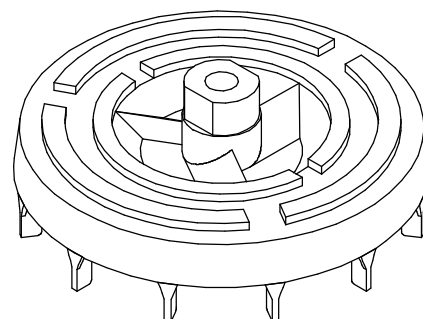
Примечание: в состав входят:

- "Обойма" ГВИЕ.30154.1017-01,

- "Электропривод" ГВИЕ.65414.1012,

- "Корпус" ГВИЕ.732186.009,

- "Диск" ЕВИУ.724252.004



"Электропривод" ГВИЕ.65414.1007-06 (СВСП-303):

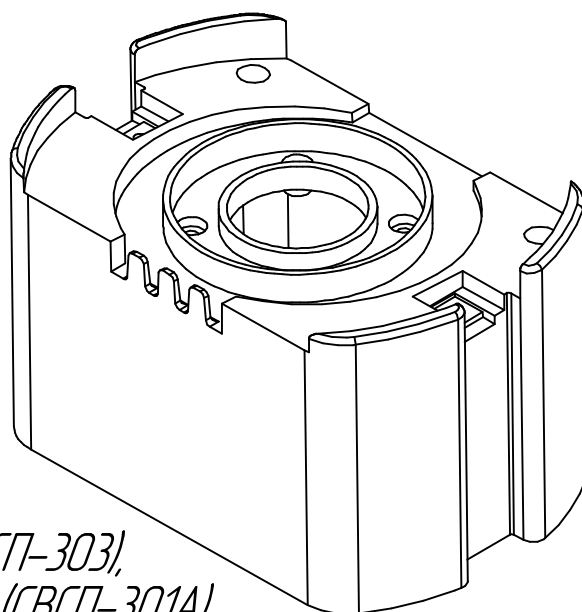
Примечание: в состав входят:

- "Обойма" ГВИЕ.30154.1017-01,

- "Электропривод" ГВИЕ.65414.1006-07,

- "Корпус" ГВИЕ.732186.003,

- "Диск" ЕВИУ.724252.004



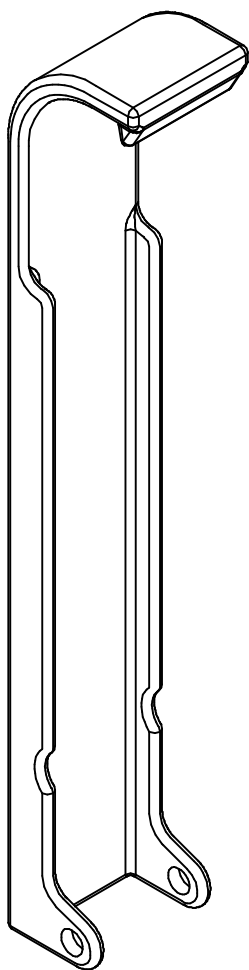
"Корпус"

ГВИЕ.732186.003

(СВСП-102П и СВСП-303),

ГВИЕ.732186.009 (СВСП-301А)

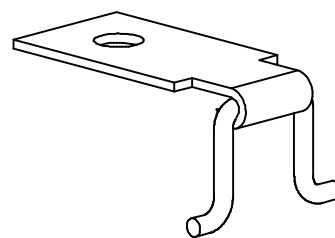
*"Обойма" ГВИЕ.30154.1017-01
Примечание: 2 шт.:*



*"Обойма"
ГВИЕ.745582.003-01*

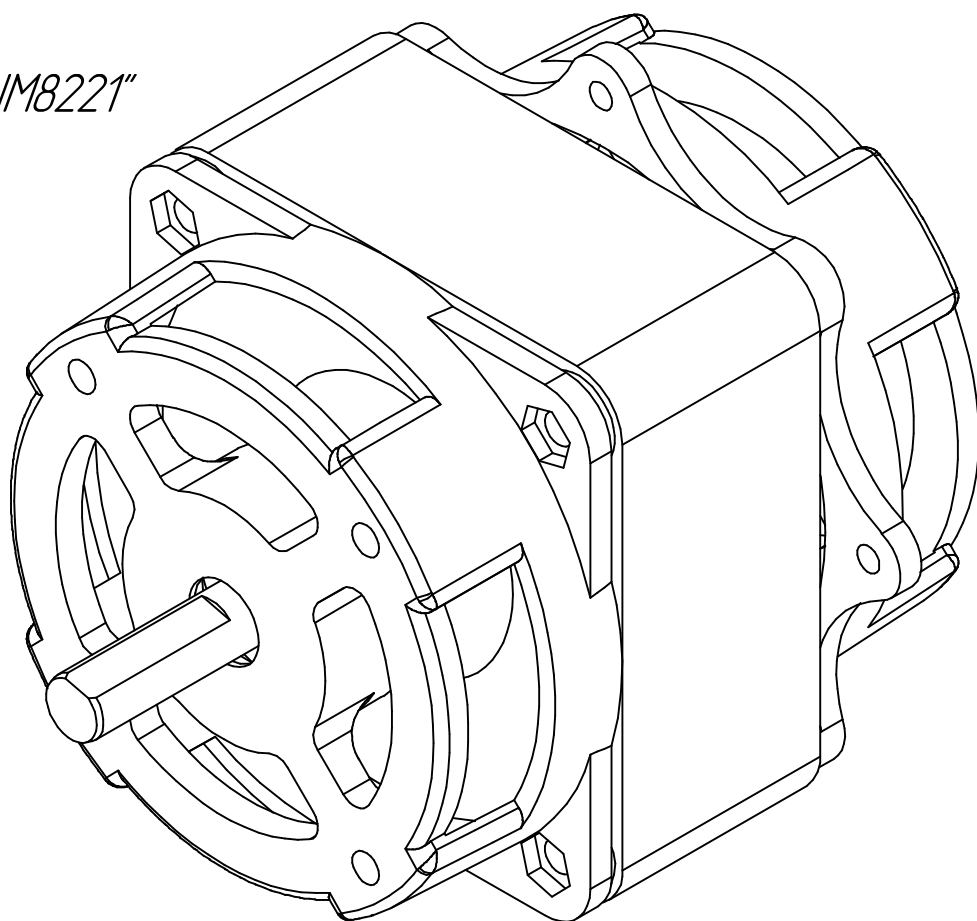
*"Пружина"
ГВИЕ.304584.002*

*Примечание: состоит из
"Скоба" ГВИЕ.746763.003,
"Пружина" ГВИЕ.753666.002*

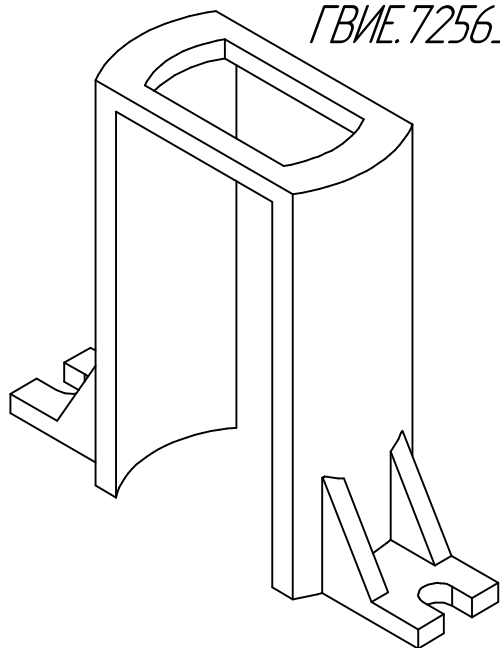


*"Электропривод" ГВИЕ.65414.1006-02 (СВСП-102П)
ГВИЕ.65414.1012 (СВСП-301А)
ГВИЕ.65414.1006-07 (СВСП-303):*

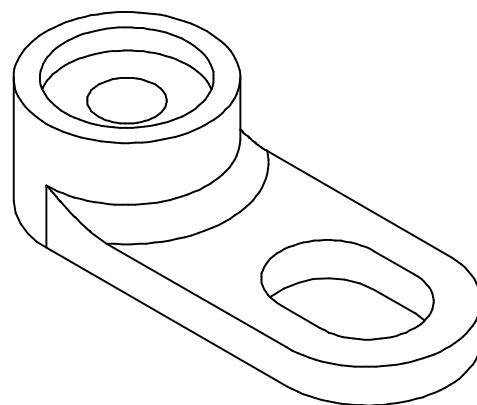
*"Электродвигатель
ДАК 86-90-3-УХЛ4-220-50 IM8221"
ГВИЕ.521523.003-16*



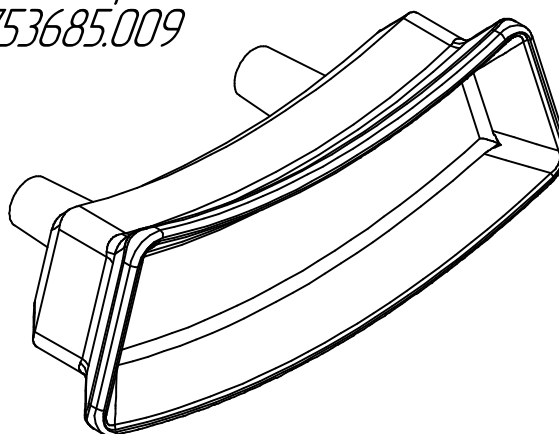
"Кожух"
ГВИЕ.725632.014-01 (при L = 60 мм)
ГВИЕ.725632.014-02 (при L = 50 мм)



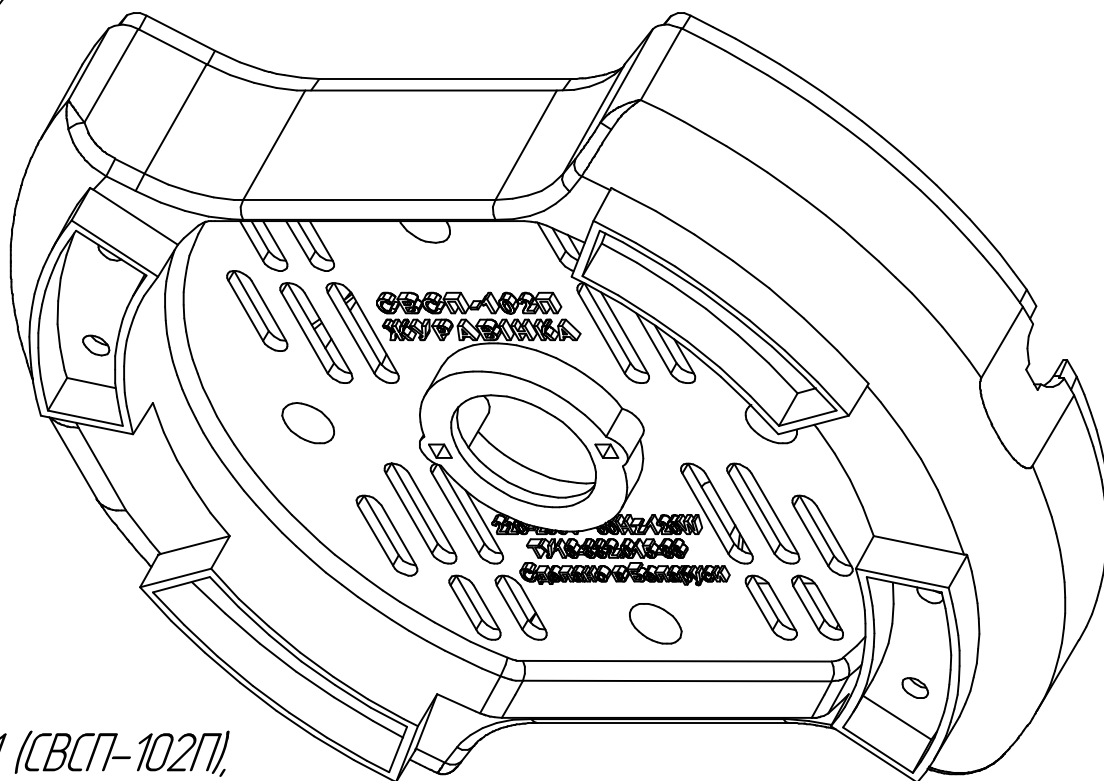
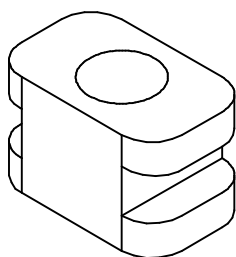
"Пружин"
ГВИЕ.753312.002



"Амортизатор"
ГВИЕ.753685.009



"Втулка"
ЕВИУ.742133.001



"Дно"
ГВИЕ.733121.003-01 (СВСП-102П),
ГВИЕ.733121.010 (СВСП-301А),
ГВИЕ.733121.003-05 (СВСП-303)

Пакет метизов

<i>Обозначение</i>	<i>Кол.</i>	<i>Примечание</i>
<i>Шуруп 4x13.016</i>	<i>2</i>	<i>Крепление "Барабан" ГВИЕ.713321.007 к "Дно" ГВИЕ.733121.03-01</i>
<i>Винт В.М5-6gx25.58.016</i>	<i>1</i>	<i>Крепление "Ручка" ГВИЕ.753342.002 и "Зажим" ГВИЕ.758584.015 к "Выбрасыватель" ГВИЕ.751713.002</i>
<i>Гайка М5-6Н.5.016</i>	<i>2</i>	<i>Крепление "Обойма" ГВИЕ.30154.1017-01 к "Корпус" ГВИЕ.732186.003</i>
<i>Винт В.М5-6gx16.56.016</i>	<i>2</i>	
<i>Шайба 5.65Г.016</i>	<i>2</i>	
<i>Винт В.М5-6gx16.56.016</i>	<i>4</i>	<i>Крепление Корпус" ГВИЕ.732186.003 к Электродвигатель ДАК 86-90-3" ГВИЕ.521523.003-16</i>
<i>Шайба 5.65Г.016</i>	<i>4</i>	
<i>Шайба 5.01.10 КП.016</i>	<i>4</i>	
<i>Шуруп 4x13.016</i>	<i>2</i>	<i>Крепление "Кожух" ГВИЕ.725632.014-01 к "Дно" ГВИЕ.733121.03-01</i>
<i>Шуруп 4x16.016</i>	<i>4</i>	<i>Крепление "Электродвигатель ДАК 86-90-3" ГВИЕ.521523.003-16 к "Дно" ГВИЕ.733121.03-01</i>
<i>Шуруп 4x16.016</i>	<i>1</i>	<i>Крепление "Прижим" ГВИЕ.753312.002 к "Дно" ГВИЕ.733121.03-01</i>