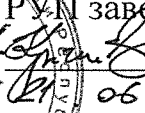


МИНИСТЕРСТВО ПРОМЫШЛЕННОСТИ
РЕСПУБЛИКИ БЕЛАРУСЬ
РУП ЗАВОД
"МОГИЛЕВЛИФТМАШ"

УТВЕРЖДАЮ



И. о. главного инженера
РУП завод "Могилевлифтмаш"

 А. Е. Кротович

06. 2010

ЛИФТ ПАССАЖИРСКИЙ
для лечебно-профилактических учреждений
(больничный)
ЛБ-0505

Руководство по эксплуатации
ЛБ0505.00.00.000 РЭ

Главный конструктор
РУП завод "Могилевлифтмаш"

 В. П. Латышкевич

06. 2010

2010 г.

ШШШ до 24 24.6.2010

ЛБ0505.00.00.000 РЭ

СОДЕРЖАНИЕ

Введение	
1 Описание и работа	5
1.1 Описание и работа лифта	5
1.2 Описание и работа составных частей лифта	7
2 Использование по назначению	13
2.1 Подготовка к работе	13
2.2 Порядок работы	13
2.3 Действия в экстремальных условиях	15
2.4 Методика безопасной эвакуации людей из кабины	16
3 Эксплуатация. Обслуживание. Требования к безопасности лифта при эксплуатации	17
3.1 Общие указания	17
3.2 Меры безопасности	17
3.3 Инструкция эксплуатационная специальная	17
3.4 Техническое освидетельствование. Оценка соответствия лифта нормативным требованиям	19
3.6 Средний и капитальный ремонт лифтового оборудования	20
4 Хранение и транспортирование	20б
5 Монтаж, пуск, регулирование и обкатка	21
5.1 Общие указания	21
5.2 Меры безопасности	21
5.3 Подготовка лифта к монтажу	21
5.4 Инструкция по монтажу	22
5.5 Инструкция по пуску, регулированию и обкатке	24
5.6 Проверки после проведения пуско-наладочных работ	27
6 Вывод лифта из эксплуатации перед утилизацией и утилизация лифта	28а
Приложение А. Перечень возможных неисправностей	29
Приложение Б. Перечень проверок ежемесячного осмотра лифта	31
Приложение В. Общая инструкция по техническому обслуживанию лифтов	33
Приложение Г. Таблица смазки	36
Приложение Г. 1. Нормы браковки стальных канатов	36а
Приложение Г. 2. Правила пользования лифтом	36в
Приложение Г. 3. Перечень быстроизнашивающихся деталей	36г
Приложение Д. Перечень стандартного инструмента, приспособлений	37
Приложение Е. Рисунки	38
Приложение Ж. Ссылочные нормативные документы	49
Лист регистрации изменений	50

Введение

Настоящее руководство по эксплуатации содержит сведения по устройству и работе лифтов пассажирских для лечебно-профилактических учреждений (больничных лифтов), а также указания, необходимые для правильного их монтажа, наладки, эксплуатации и технического обслуживания.

Руководство по эксплуатации предназначено для обслуживающего персонала и специалистов, аттестованных в порядке, установленном национальными нормативными правовыми актами, регламентирующими требования безопасности к конструкции (устройству) и установке лифтов.

При монтаже и эксплуатации лифтов, кроме настоящего руководства по эксплуатации, следует руководствоваться следующими документами:

- эксплуатационной документацией, поставляемой с лифтом;
- национальными нормативными правовыми актами, регламентирующими требования безопасности к конструкции и установке лифтов;
- правилами устройства и эксплуатации электроустановок (ПУЭ);
- строительными нормами и правилами СНиП;
- ГОСТ 22845 "Лифты электрические пассажирские и грузовые. Правила организации производства и приемки монтажных работ";
- ГОСТ 12.3.032 "Работы электромонтажные. Общие требования безопасности";
- положениями и инструкциями, действующими в организациях, выполняющих работы по монтажу, наладке, эксплуатации и техническому обслуживанию лифтов;

Конструкция лифта постоянно совершенствуется, поэтому отдельные узлы и детали могут несколько отличаться от описанных в инструкции.

Руководство по эксплуатации электропривода и автоматики издается отдельным документом и входит в комплект эксплуатационной документации, поставляемой с лифтом.

1 ОПИСАНИЕ И РАБОТА

1.1 Описание и работа лифта

1.1.1 Назначение лифта

Лифт предназначен для транспортировки пассажиров в сопровождении проводника с одного уровня здания или сооружения на другой, а так же для транспортировки "лежачих больных» (на каталках, кроватях). В отдельных случаях допускается подъем и спуск грузов, вес которых не превышает номинальную грузоподъемность лифта, а габариты груза не приводят к повреждению оборудования и отделки кабины.

Лифты не предназначены для работы:

- в зданиях и помещениях, отнесенных к категориям А и Б по взрывопожарной и пожарной опасности;
- в помещении с агрессивными парами или газами, вызывающими коррозию;
- в условиях конденсации влаги в шахте или машинном помещении, выпадения инея или образования льда на оборудовании.

Предельные значения климатических факторов окружающей среды для машинного помещения и шахты лифтов составляют:

- предельная температура воздуха для исполнения УХЛ4 в машинном помещении от плюс 40°C до плюс 5°C, в шахте от плюс 40°C до плюс 1°C;
- предельная температура воздуха для исполнения О4 в машинном помещении от плюс 55°C до плюс 5°C, в шахте от плюс 55°C до плюс 1°C;
- верхнее значение относительной влажности воздуха для исполнения УХЛ4 не более 80 % при температуре плюс 25°C;
- верхнее значение относительной влажности воздуха для исполнения О4 не более 98 % при температуре плюс 35°C;

Лифты рассчитаны на установку их на высоте не более 2000 м над уровнем моря. При эксплуатации лифта на высоте над уровнем моря от 1000 до 2000 м число включений в час снижается на 1 % на каждые 100 м. Установка лифтов в зданиях и сооружениях, расположенных в районах с интенсивностью сейсмического воздействия 7 - 9 баллов, допускается с выполнением дополнительных мероприятий.

Назначенный срок эксплуатации, службы лифта 25 лет.

1.1.2 Состав, устройство и работа лифта

Лифт состоит из составных частей, размещенных в шахте и машинном помещении.

Машинное помещение и шахту лифта образуют строительные конструкции здания (кирпичная кладка, бетонные блоки и т.д.).

Основными составными частями лифта являются: лебедка, кабина, противовес, направляющие кабины и противовеса, двери шахты, ограничитель скорости, узлы и детали приямка, электрооборудование и электроразводка.

Общий вид и кинематическая схема лифта показаны на рисунке Е.1.

Транспортировка пассажиров и грузов производится в кабине 2, которая перемещается по вертикальным направляющим 4.

Передвижение кабины 2 и противовеса 10 осуществляется лебедкой 1, установленной в машинном помещении, с помощью тяговых канатов 5. Там же размещены ограничитель скорости 15, устройство управления 13, вводное устройство 14.

В нижней части шахты (приямке) расположены буферные устройства кабины 11 и противовеса 12, натяжное устройство каната ограничителя скорости, связанное посредством каната 6 с ограничителем скорости 15.

Для входа в кабину и выхода из нее шахта по высоте имеет ряд проемов, закрытых дверьми шахты 9. Открывание и закрывание дверей производится вручную. Двери шахты открываются только тогда, когда кабина находится на данном этаже. В случае отсутствия кабины на этаже открывание двери шахты снаружи возможно только специальным ключом.

Составные части лифта в строительной части здания размещаются в определенной зависимости относительно друг друга, обеспечивающей их согласованное взаимодействие.

Общий принцип работы лифта следующий:

При нажатии кнопки вызывного аппарата 8 (рисунок Е.1) на посадочной площадке в кабине лифта звучит звуковой сигнал и загорается световой сигнал соответствующего этажа. В случае нажатия кнопок вызывных аппаратов сразу на нескольких этажах в кабине загораются световые сигналы всех этажей, на которых были зарегистрированы вызовы (последовательность выполнения вызовов в данном случае определяет проводник).

В кабине установлена панель управления, посредством которой проводник получает информацию о зарегистрированных вызовах и может направлять кабину на любой этаж.

При нажатии на кнопку приказа панели управления, расположенной в кабине, кабина отправляется на этаж, кнопка приказа которого нажата, если закрыты двери кабины и шахты. При этом в электроаппаратуру управления лифтом подается электрический импульс и подается команда на движение. В обмотку электродвигателя лебедки и в катушку электромагнита подается напряжение. Колодки тормоза разжимаются, и ротор электродвигателя начинает вращаться, обеспечивая с помощью червячного редуктора вращение канатопроводящего шкива, который за счет сил трения приводит в движение кабину и противовес.

При подходе кабины к нужному этажу, система управления лифтом переключает электродвигатель лебедки на работу с пониженной частотой вращения ротора. Скорость движения кабины снижается и в момент, когда

порог пола кабины совместится с уровнем порога двери шахты, кабина останавливается.

Для исключения перегрузки кабины, лифт оборудован устройством, предотвращающим движение кабины при размещении в ней груза массой, превышающей номинальную грузоподъемность лифта на 10%, но не менее чем на 75 кг. При этом в кабине включается сигнал "Лифт перегружен".

1.1.3 Инструмент и принадлежности

Для выполнения работ по монтажу и техническому обслуживанию лифт комплектуется необходимым специальным инструментом и приспособлениями.

В комплект вспомогательного оборудования входят:

- струбцина - предназначена для зажима канатов на канатоведущем шкиве лебедки в тех случаях, когда требуется увеличить сцепление канатов со шкивом;
- ключ специальный для открывания дверей шахты - используется обслуживающим персоналом для открывания двери шахты с этажной площадки;
- ключ двухштырьковый - предназначен для монтажа и демонтажа вызывных постов на этажных площадках и световых табло.

Перечень необходимого стандартного инструмента и приспособлений приведен в таблице Д.1.

1.1.4 Маркировка, пломбирование и упаковка

Маркировка лифта наносится заводом-изготовителем на табличке, установленной на верхней балке каркаса кабины, маркировка тары с грузом – в соответствии с требованиями ГОСТ 14192.

Ограничитель скорости, редуктор лебедки, ловители после регулировки и испытания пломбируются на заводе-изготовителе. Снимать пломбу, разбирать или регулировать такие узлы ЗАПРЕЩАЕТСЯ.

Оборудование лифта поставляется заводом-изготовителем упакованным в ящики и транспортные пакеты.

1.2 Описание и работа составных частей лифта

1.2.1 Лебедка

Лебедка установлена в машинном помещении лифта и предназначена для приведения в движение кабины и противовеса.

Основными составными частями лебедки (рисунок Е.2) являются: редуктор 1, тормоз 2, рама 3, двигатель 4, канатоведущий шкив 5.

Все элементы лебедки смонтированы на раме, которая опирается на перекрытие машинного помещения через амортизаторы 7 и подрамник 12.

Редуктор червячный цилиндрический предназначен для уменьшения частоты вращения с одновременным увеличением крутящего момента на выходном валу.

1 зам. 1861515-09 А
Шиб. № 228 Шиб. 18.02.11

Уровень масла контролируется жезловым маслоуказателем. Слив масла производится через отверстие в нижней части корпуса, закрытое пробкой.

Тормоз колодочный, нормально-замкнутого типа предназначен для остановки и удержания в неподвижном состоянии кабины лифта при неработающем двигателе лебедки.

Тормоз состоит из двух электромагнитов 8, рычагов 9 с закрепленными на них фрикционными накладками. Необходимый тормозной момент создается пружинами 10. Для ручного растормаживания служит выдвигаемая рукоятка 11.

Двигатель асинхронный двухскоростной с короткозамкнутым ротором крепится к корпусу редуктора с помощью фланцевого соединения. В обмотку статора вмонтированы датчики температурной защиты.

Канатоведущий шкив преобразует вращательное движение в поступательное движение тяговых канатов за счет силы трения, возникающей между канатом и ручьями шкива под действием силы тяжести кабины и противовеса.

1.2.2 Кабина. Подвеска

Кабина лифта подвешена на тяговых канатах в шахте и предназначена для перевозки пассажиров.

Кабина лифта (рисунок Е.3) состоит из верхней балки 1, потолка 2, пола 3, створок дверей кабины 4, балки двери кабины 5 и балки нижней 6.

На балках установлены ловители, подвеска кабины, башмаки.

Потолок является верхней частью кабины. На потолке размещаются светильники. Естественная вентиляция обеспечивается через вентиляционные отверстия в кабине.

Подвеска (рисунок Е.4) предназначена для крепления канатов к кабине. Каждый канат 10 при помощи клина 13 и клиновой обоймы 9 соединен с тягой 6. В случае вытяжки или обрыва любого количества канатов пружина 3 через тягу 6, поворачивая лыжу устройства контроля слабину канатов (СПК) 2, размыкает контакт выключателя 1 СПК. Кабина останавливается.

1.2.3 Ловитель

Ловитель клиновой установленный на балке нижней (рисунок Е.5) предназначен для остановки и удержания кабины на направляющих при превышении скорости движения кабины вниз относительно номинальной до определенных пределов. Он рассчитан на совместную работу с ограничителем скорости.

При срабатывании ограничителя скорости прекращается движение каната 6, закрепленного к рычагу каната 5 механизма включения ловителя. При дальнейшем движении кабины рычаг каната 5 поворачивается, при этом рычаг 11 поднимает клин 9, установленный в колодке 7. Одновременно посредством рычага каната 5 поворачивается труба 3 и рычаги поднимают другую пару клиньев. При этом выбирается установочный размер $4 \pm 0,2$ мм между зубьями клиньев и направляющей, зажимая головку направляющих, кабина останавливается ловителями. Эксцентрик 12 на рычаге каната 5 нажимает на ролик микровыключателя 4,

контакты которого размыкаются и подают импульс на отключение электродвигателя лебедки раньше, чем произойдет касание клиньев головок направляющих.

Для снятия кабины с ловителя необходимо поднять ее вверх с помощью штурвала лебедки и вернуть ролик выключателя ловителя в исходное положение.

1.2.4 Взвешивающее устройство

Взвешивающее устройство (рисунок Е.8) предназначено для контроля степени загрузки кабины. При этом контролируется величина груза 110% от номинальной грузоподъемности, но не менее 75кг.

Взвешивающее устройство состоит из опоры 1, к которой на оси 6 крепится качалка 2. Уравновешивание подвижной системы взвешивающего устройства осуществляется пружинами 4, закрепленными на тяге 5.

В исходном положении (без загрузки кабины) все микровыключатели 10, 14 находятся под воздействием механического усилия (нажаты).

При загрузке в кабину 575кг, должен срабатывать микровыключатель 14, а также должен обеспечиваться зазор между опорой 1 и ребрами качалки 2 не менее 3мм. В случае не выполнения зазора окончательную регулировку осуществлять поджатием пружины 4, при этом размер пружины по высоте должен составлять не менее 85мм.

Конструкция применяемого взвешивающего устройства позволяет контролировать загрузку кабины равную 90% номинальной грузоподъемности, что в данном лифте не используется, в связи с этим микровыключатель 10 в работе лифта не задействуется.

1.2.5 Дверь кабины.

Дверь кабины (рисунок Е.6) представляет собой двусторонний телескоп, открываемый вручную.

Дверь состоит из балки 1 с установленными на ней линейками 10,11, по которым перемещаются каретки с закреплёнными на них створками. Каждая пара створок (левая и правая), образующая телескоп, соединена между собой в зоне кареток через систему блоков канатом 9 таким образом, что ведущая створка перемещается в два раза быстрее ведомой. Фиксация створок в крайних положениях осуществляется фиксатором 6 на упорах 7. Подробное устройство фиксатора изображено на рисунке Е.7.

Контроль закрытия створок осуществляется установкой выключателей 5, состоящей из двух выключателей с принудительным размыканием контактов.

На балке кабины также установлена отводка электромагнитная 8, которая по прибытии кабины на этаж обесточивается, и подвижные её части под действием пружины перемещаются влево. При этом отводка 4 открывает замок автоматический двери шахты.

1.2.6 Дверь шахты

Дверь шахты распашная двухстворчатая, открываемая вручную, оборудована замком автоматическим. Отпирание автоматического замка контролируется

1 баг. 18615м/с 02.11
Шиб. № 228 СЛ-18, РЭ.1

выключателем и производится электромагнитной отводкой, установленной на балке двери кабины. Створки двери выполнены объемные, что обеспечивает их достаточную жесткость. Для удержания створок в закрытом положении, в обечайке портала установлены пружинные фиксаторы. Створки навешены на портал с помощью петель. С целью исключения раскрытия стыка створок при пожаре, конструкцией предусмотрены фиксаторы. В нижней части двери шахты на основной посадочной площадке установлен дополнительный замок, исключающий проникновение посторонних лиц в кабину лифта при его отключении. Для обеспечения информации о наличии кабины на этаже в створках предусмотрены прозрачные смотровые окна.

Замок автоматический (рисунок Е.9) запирает створки двери шахты, когда кабины нет на данной остановке. Замок состоит из рычага 1 с роликом 2, тяги 3 с пружиной 4, задвижки 5.

Одно плечо рычага 1 шарнирно закреплено к стояку портала, на второе плечо установлен ролик 2. К средней части рычага шарнирно закреплена тяга 3, второй конец которой шарнирно соединен с задвижкой 5, запирающей створку двери.

Пружина 4 упирается одним концом в гайки, установленные на тяге, другим — в кронштейн, приваренный к обечайке портала. Стремясь разжаться, пружина смещает тягу 3 к центру дверного проема и удерживает задвижку 5 в закрытом положении.

По прибытии кабины на этаж, отводка двери кабины перемещает ролик влево и выводит задвижку 5 из паза створки. Одновременно поворачивает закрепленный на задвижке кронштейн 6 с колодкой 7 выключателя 8. Контакты выключателя 8, контролирующего запираение автоматического замка двери шахты, принудительно разрываются. Разрыв контактов выключателя 8 должен происходить, когда задвижка 5 входит в паз створки не менее 7мм. Закрепленный на тяге 3 упор 9 отходит от выключателя 10 и освобождает его ролик. Размыкается цепь безопасности при несанкционированном открытии дверей шахты. Приваренный к тяге рычаг 11 перемещает влево фиксатор 12, который выходит из фигурного выреза флажка 13, прикрепленного к фартуку 14. После этого возможно открывание створок двери шахты.

В начале открывания любой створки, верхняя кромка створки отклоняет фартук 14 и прикрепленный к нему флажок 13 с колодкой 15. Происходит принудительный разрыв контактов выключателя 16 контроля закрытия двери шахты. Фигурный вырез в флажке 13 выполнен таким образом, чтобы при открытых створках тяга 3 не смогла сместиться вправо и не было ложного срабатывания выключателей 8 и 10.

Когда створки закрыты, фартук 14 под действием собственного веса опускается вниз, и замыкаются контакты выключателя 16. Вырез во флажке 13 располагается напротив фиксатора 12, что позволяет при подаче напряжения в отводку магнитную сработать замку, а выключателям 8,10 замкнуть контакты. Контакты

выключателя 8 должны замкнуться, когда задвижка 5 войдет в паз створки не менее 7 мм.

Для возможности отпирания замка автоматического при отсутствии кабины на этаже имеется рычаг 17. При повороте оси рычага 17 с этажной площадки специальным ключом против часовой стрелки, тяга 3 перемещается от центра двери и открывает замок.

1.2.7 Противовес. Направляющие. Ограничитель скорости. Натяжное устройство. Конечный выключатель. Оборудование приямка. Шунты и выключатели. Канаты и цепи

Противовес предназначен для уравнивания веса кабины и половины номинальной грузоподъемности. Противовес размещается в шахте лифта и с помощью подвески подвешен на тяговых канатах.

Противовес состоит из каркаса, в который уложены грузы.

Каркас состоит из верхней и нижней балок и стояков. В средней части каркас скреплен стяжкой. На верхней и нижней балках установлены башмаки.

Башмаки предназначены для стабилизации положения кабины в шахте.

Башмаки установлены на кабине и закреплены попарно на верхней и нижней балке.

Башмак (рисунок Е. 10) состоит из основания 5, полукольца 3 и двух головок 2, в которых устанавливается вкладыш 1. Головки крепятся к основанию с помощью болтов 4.

Полукольцо 3 выполняет функцию амортизатора, поглощающего толчки при движении кабины по направляющим.

На башмаках верхней балки кабины установлено устройство для смазки направляющих.

Направляющие установлены в шахте лифта на всем пути движения кабины и противовеса и закреплены к строительной части шахты. Направляющие исключают разворот кабины и противовеса вокруг вертикальных осей, а также раскачивание кабины и противовеса при движении. Кроме этого, направляющие кабины воспринимают нагрузку при посадке кабины на ловители.

Направляющие кабины изготовлены из специального Т-образного в сечении профиля. Направляющие противовеса изготовлены из углового проката. Для лифтов, предназначенных для работы в районах с сейсмичностью от 7 до 9 баллов, направляющие противовеса выполняются из Т-образного профиля.

Шунты, установленные в шахте, и выключатели, установленные на кабине, (рисунок Е.11) располагаются на разных отметках по высоте. Они предназначены для обеспечения автоматической работы лифта. При взаимодействии шунта с выключателем в схему управления лифтом выдается команда на изменение скорости движения кабины, либо на ее остановку.

Натяжное устройство каната ограничителя скорости установлено в приямке на направляющей кабины (рисунок Е. 13). Натяжное устройство каната ограничителя скорости состоит из кронштейна 8, на котором на пальце шарнирно ус-

тановлен рычаг с блоком 10 и грузом 11. Блок подвешен на петле каната ограничителя скорости. Груз служит для натяжения каната. Угол наклона рычага с блоком контролируется выключателем 12, разрывающим цепь управления лифтом.

Устройство ограничителя скорости показано на рисунке Е.13. На осях 3 шкива шарнирно закреплены два груза 4. При движении шкива центробежные силы, возникающие в грузах, стремятся развести их концы. При номинальных оборотах шкива действие центробежных сил уравнивается усилием пружины 6, установленной на тяге 1, соединяющей грузы. Если скорость движения кабины вниз превышает номинальную не менее чем на 15% центробежные силы преодолевают сопротивление пружины, концы грузов расходятся и входят в зацепление с упорами 2 корпуса 7. Вращение шкива прекращается и одновременно прекращает движение канат ограничителя скорости, и при продолжающемся движении кабины вниз, канат включает ловители.

Для проверки тяговой способности ручья рабочего шкива необходимо остановить шкив при нормальной скорости движения кабины нажатием подвижного упора 5.

При укладке каната в ручей малого (проверочного) шкива на ограничителе имитируется прирост скорости примерно на 40 %. Это дает возможность проверить работу ограничителя скорости и ловителей при номинальной скорости движения кабины.

Конечный выключатель (рисунок Е.13) предназначен для отключения лифта в случае перехода кабиной крайних положений, ограниченных уровнем верхнего и нижнего этажей.

Конечный выключатель 20 установлен на подставке 14 и приводится в действие с помощью двух зажимов 15 и 16, закрепленных на канате ограничителя скорости. При переходе кабиной крайних положений зажимы поворачивают рычаг 18, который скобой 19 воздействует на выключатель, что вызывает остановку кабины.

Приямок находится ниже уровня отметки нижней остановки. В нем расположены буфера кабины и противовеса, устанавливаемые на закладную деталь (рисунок Е.12).

2 ИСПОЛЬЗОВАНИЕ ПО НАЗНАЧЕНИЮ

2.1 Подготовка к работе

Подготовка лифта к работе имеет целью проверить его техническое состояние и убедиться, что лифт исправен.

Подготовку лифта к работе необходимо выполнять при вводе лифта в эксплуатацию, после ремонтных работ на лифте, либо лифта, бездействовавшего более 15 суток.

При подготовке лифта к работе необходимо:

- убедиться, что лифт отключен от питающей линии и вводное устройство выключено;
- осмотреть размещенное в машинном помещении оборудование - лебедка и ее составные части, ограничитель скорости и электрооборудование не должны иметь механических повреждений, оборудование должно быть закреплено - болты и винты затянуты, сварные швы не должны иметь разрушений;
- проверить уровень масла в редукторе лебедки - уровень должен быть между рисками по маслоуказателю;
- проверить отсутствие течи масла из редуктора лебедки. Для проверки насухо протереть корпус редуктора в местах установки крышек и выхода валов. Через 3 - 5 минут работы лебедки осмотреть корпус и убедиться в отсутствии подтеков масла в перечисленных местах;
- осмотреть устройство управления и визуально убедиться в исправном состоянии аппаратов - не должно быть поломок (сколов, трещин и т.п.) электроаппаратов, обрывов проводов электро монтажа, незатянутых контактных соединений, коррозии;
- при движении кабины лебедка не должна издавать резкого шума, скрежета, и т.п.;
- осмотреть купе кабины и аппараты управления в нем - аппараты, модули, двери кабины не должны иметь поломок или повреждений;
- проверить замки шахтных дверей, для чего при отсутствии кабины на проверяемом этаже попытаться открыть створки двери с этажной площадки. Если створки не открываются, замок работает исправно;
- проверить работу лифта согласно требований руководства по эксплуатации электропривода и автоматики.

2.2 Порядок работы

2.2.1 Порядок пользования

При пользовании необходимо руководствоваться «Правилами пользования лифтом» завода-изготовителя (см. приложение Г2).

«Правила пользования лифтом» устанавливаются в кабине возле панели управления на высоте 1300 мм от уровня пола и на основном посадочном этаже над кнопкой вызова лифта.

При необходимости владелец лифта может установленным порядком разработать и утвердить дополнения к "Правилам пользования лифтом", отражающие особенности эксплуатации с учетом местных условий. Дополнения не должны противоречить "Правилам пользования лифтом" и национальным нормативным правовым актам, регламентирующим требования безопасности к конструкции (устройству) и установке лифтов.

Лифтер обязан прекратить пользование лифтом, отключить вводное устройство, на основном посадочном этаже вывесить плакат "Лифт не работает" и сообщить электромеханику в случаях, если:

- не заперты на замок двери машинного и (или) блочного помещений;
- металлоконструкции шахты или корпуса электроаппаратов находятся под напряжением;
- кабина приходит в движение самостоятельно;
- повреждено ограждение шахты или кабины;
- при нажатии кнопки стоп кабина не останавливается;
- не поступают сигналы на пульт оператора;
- кабина приходит в движение при открытых дверях кабины или шахты;
- отсутствует освещение кабины;
- двери могут быть открыты снаружи при отсутствии кабины на данном этаже без применения специального ключа;
- кабина не останавливается на этаже, на который направлена;
- не обеспечивается точность автоматической остановки кабины;
- необычный шум, стук, вибрация при движении кабины, повреждения стенок купе, дверей, ощущается запах гари;
- не работает двухсторонняя переговорная связь;
- отсутствуют крышки на вызывных постах, и имеется доступ к оголенным токоведущим частям.

Лифтеру (оператору по диспетчерскому обслуживанию) **ЗАПРЕЩАЕТСЯ**:

- самостоятельно производить ремонт лифта и включать аппараты в шкафу управления;
- находиться на крыше кабины и спускаться в приямок;
- использовать лифт не по назначению.

Описание режимов работы системы управления лифтом приведено в техническом описании электропривода и автоматики.

2.2.2 Перечень возможных неисправностей

Перечень возможных неисправностей приведен в таблице А.1 и руководстве по эксплуатации электропривода и автоматики.

2.2.3 Меры безопасности при работе лифта

К использованию по прямому назначению допускается только исправный и прошедший техническое освидетельствование лифт.

Перемещение на кабине для производства работ в шахте разрешается только при управлении лифтом в режиме "Ревизия". Во время движения персоналу, находящемуся на крыше кабины, необходимо располагаться ближе к центру кабины и держаться за тяговые канаты кабины.

В машинном помещении лифта должны быть средства, предохраняющие от поражения электрическим током.

Перед проведением работ, связанных с техническим обслуживанием электрооборудования, необходимо отключить вводное устройство. На все время работ на рукоятке вводного устройства должен быть вывешен плакат: "НЕ ВКЛЮЧАТЬ, РАБОТАЮТ ЛЮДИ".

Перед работой в приямке необходимо проверить исправность блокировочных выключателей шахтной двери нижнего этажа.

Работы в приямке должны проводиться при открытой шахтной двери нижнего этажа, при выключенном в приямке выключателе цепей управления и установленном на проем двери ограждении или охране открытого проема двери.

Перед переключением лифта в режим "Управление из машинного помещения" проверить и убедиться, что все двери шахты закрыты и заперты.

Передвижение кабины вручную (вращением штурвала лебедки) производить только при отключенном вводном устройстве.

Двери машинного помещения должны быть всегда заперты, в том числе и при осмотре оборудования, обслуживание которого не требует пребывания персонала в машинном помещении.

Перед началом работ, связанных с заменой деталей тормоза или его регулировкой, установить противовес на буфер. При этом кабина не должна быть загружена.

Замену, перепасовку тяговых канатов и работы, сопровождающиеся снятием канатов с канатоведущего шкива или разборкой лебедки, производить после установки противовеса на упоры, посадки кабины на ловители в верхней части шахты и дополнительной строповки кабины с использованием необходимых чалочных средств.

Обслуживающему персоналу **ЗАПРЕЩАЕТСЯ**:

- выполнять работы с крыши кабины во время ее движения;
- высовываться за габариты движущейся кабины;
- выпускать штурвал лебедки из рук при разжатых тормозных колодках;
- транспортировать легковоспламеняющиеся и горючие жидкости бытового назначения не в герметически закупоренной таре;
- курить в кабине, шахте и машинном помещении лифта;
- оставлять открытыми двери шахты;
- стопорить растормаживающее устройство при подъеме (опускании) кабины от маховика вручную.

6 экз. 186.17000-77 СР ОК 001.17
 11/10/18 12.06.18

2.3 Действия в экстремальных условиях

Перемещение кабины вручную.

Перемещение кабины вручную используется для:

- снятия кабины с ловителей;
- доставки кабины с пассажирами до ближайшего этажа в случае остановки кабины между этажами и невозможности пуска ее от кнопок приказа;
- установки кабины на требуемых уровнях для проведения работ в шахте;
- ослабления натяжения тяговых канатов, идущих на кабину или на противовес.

Работы по перемещению кабины вручную должны выполняться персоналом (не менее двух человек), осуществляющим обслуживание лифта.

Перед перемещением кабины вручную выключить вводное устройство.

Для перемещения кабины вручную необходимо:

- удерживая штурвал, разжать рычаги тормоза;
- вращая маховик вправо или влево, перемещать кабину в требуемом направлении.

ВНИМАНИЕ ! При необходимости передвижения кабины с находящимися в ней пассажирами электромеханик должен предупредить их о предстоящем движении.

2.4 Методика безопасной эвакуации людей из кабины

Эвакуация людей из кабины при отказе лифта производится в соответствии с типовой инструкцией для оператора, лифтера по обслуживанию лифтов, утвержденной органом технического надзора со следующим дополнением (*работу рекомендуется выполнять вдвоем*):

- установить вручную кабину таким образом, чтобы порог кабины был на уровне порога двери шахты;
- вставить ключ аварийного открывания в ключевину, расположенную вверху двери шахты справа;
- повернуть ключ против часовой стрелки и открыть замок автоматический;
- удерживая замок в открытом положении, открыть створки двери шахты;
- открыть дверь кабины и эвакуировать людей;
- после эвакуации людей закрыть дверь кабины;
- закрыть створки двери шахты;
- переместить кабину вверх или вниз на 200...250 мм и убедиться, что замок автоматический двери шахты закрыт.

Эвакуация должна осуществляться персоналом, обученным методике безопасной эвакуации людей.

3 ЭКСПЛУАТАЦИЯ. ОБСЛУЖИВАНИЕ. ТРЕБОВАНИЯ К БЕЗОПАСНОСТИ ЛИФТА ПРИ ЭКСПЛУАТАЦИИ

3.1 Общие указания

При эксплуатации лифта должна выполняться работа по техническому обслуживанию и осмотру лифта в соответствии производственными должностными инструкциями, утвержденными в установленном порядке, и настоящего руководства.

В процессе эксплуатации на лифте должны выполняться следующие плановые работы:

- ежесменные осмотры. В случае, когда осмотр проводит электромеханик, осуществляющий техническое обслуживание лифта, вместо ежесменного допускается проводить ежесуточный осмотр.

- техническое обслуживание:

- 1) ежемесячное;
- 2) ежегодное.

- средний и капитальный ремонт.

3.2 Меры безопасности

Работы по техническому осмотру и обслуживанию лифта должны производиться при строгом соблюдении мер безопасности, изложенных в документах, приведенных во "Введении", в производственных инструкциях обслуживающего персонала и инструкциях по технике безопасности, действующих в организации, эксплуатирующей лифт.

3.3 Инструкция эксплуатационная специальная

Проверку технического состояния проводить ежесменно.

Ежесменная проверка технического состояния (ежесменный осмотр) лифта должна быть возложена приказом на лифтеров и проводиться ими в соответствии с их производственной инструкцией.

Ежесменный осмотр лифта должен проводиться в начале смены, а при обслуживании группы лифтов - в течение смены.

Результаты ежесменного осмотра должны заноситься в журнал приема-сдачи смен и заверяться подписью проводившего осмотр.

Неисправности, выявленные при проведении ежесменного осмотра, должны быть устранены, до их устранения пользование лифтом ЗАПРЕЩЕНО.

По согласованию с местными органами надзора для поднадзорных им объектов допускается вместо ежесменного осмотра проводить осмотр с иной периодичностью.

4-Зам. 186.18100-15
13.07.15г. МММ. ЛММ. ЛММ.

Содержание и методика проведения ежесменного осмотра, порядок проведения работ, технические требования, предъявляемые к лифту, указаны в таблице Б.1.

При положительных результатах ежесменного осмотра привести лифт в исходное положение для пользования.

ВНИМАНИЕ! Неисправный лифт к пользованию не допускается.

Подготовка к проведению технического обслуживания.

Техническое обслуживание лифта должны проводить электромеханики (не менее двух человек) или электромеханик с лифтером.

Перед проведением технического обслуживания электромеханику необходимо ознакомиться с записями в журнале приема-сдачи смен, отражающими состояние лифта.

Подготовить к проведению работ необходимый инструмент, указанный в таблице Д.1 для выполнения соответствующих работ, принадлежности, материалы и документацию (таблица В.1).

При техническом обслуживании производить смазку элементов в соответствии с таблицей смазки - таблица Г.1.

Трудозатраты на техническое обслуживание лифта должны определяться исходя из нормативов, устанавливаемых организацией, эксплуатирующей лифт, с учетом местных условий эксплуатации.

В период гарантийного срока в журнал приема-передачи смен должны записываться записи о сбоях, отказах лифтового оборудования, фиксироваться обстоятельства возникновения сбоев, отказов, делаться отметки о проведении ремонта и технического обслуживания и записи об использовании деталей, узлов, комплектующих из ЗИПа и заверяться подписью ответственного лица.

С лифтом поставляются запасные части и материалы (ЗИП), предназначенные для использования эксплуатирующими организациями в период гарантийного срока лифта (ГОСТ 22011-95).

По вопросам качественного изготовления того или иного узла эксплуатирующая организация должна обращаться на завод изготовитель или сервисные организации, адреса которых указаны в паспорте лифта.

Порядок (организацию) обслуживания и надзора за лифтами, а также проведение планово-предупредительных ремонтов следует проводить по действующим Положениям по организации обслуживания и надзора за лифтами, а также Положениям о планово-предупредительном ремонте лифтов.

Право ведения наладки и эксплуатации имеют лица, прошедшие обучение на заводе-изготовителе, или в организациях, имеющих соответствующее разрешение и прошедшие проверку знаний.

При невыполнении вышеуказанных требований потребитель теряет право на гарантийный ремонт.

3.4 Техническое освидетельствование. Оценка соответствия лифта нормативным требованиям

Работы должны проводиться в соответствии с национальными нормативными правовыми актами, регламентирующими требования безопасности к конструкции (устройству) и установке лифтов.

Деятельность по техническому диагностированию и обследованию лифтов, а также систем диспетчерского контроля осуществляется экспертными организациями, имеющими лицензию на соответствующий вид деятельности.

Соответствие ловителей требованиям безопасности устанавливается по факту затормаживания кабины и удержания ее на направляющих при ослаблении канатов со стороны кабины.

Проверку действия ловителей проводить следующим образом:

- установить кабину на уровне любого этажа, кроме нижнего, и переключить лифт в режим "Управление из машинного помещения". Пустить кабину вниз;

- при нахождении каната ограничителя скорости на рабочем шкиве, нажать на подвижный упор ограничителя скорости. Ловители должны сработать, а цепь управления лифтом разомкнуться выключателем ловителей;

- выключить вводное устройство, маховиком лебедки снять кабину с ловителей и привести контакт выключателя ловителей в рабочее положение;

- проверить самозатягивание клиньев ловителей, для чего:

- 1) установить струбцину на канатопроводящий шкив и закрепить канаты со стороны противовеса;

- 2) нажать на подвижный упор ограничителя скорости и маховиком лебедки при разомкнутом тормозе поднять противовес до посадки кабины на ловители ослабив все канаты со стороны кабины на 10 - 50 мм, после чего замкнуть тормоз;

- 3) ослабить канат ограничителя скорости со стороны рычага ловителей путем подъема противоположной ветви каната.

Результаты проверки считаются положительными, если после этого кабина остается неподвижной.

Проверку действия ограничителя скорости производить в следующей последовательности:

- переключить лифт в режим "Управление из машинного помещения";

- перебросить канат ограничителя скорости на контрольный шкив и зашунтировать контакты выключателя натяжного устройства;

- осуществить пуск кабины вниз на рабочей скорости, при этом ловители должны сработать, а цепь управления лифтом разомкнуться выключателем ловителей.

Проверку работы концевого выключателя производить согласно техническому описанию электропривода и автоматики.

3 зам. сб 17/07/16/08/11/4
м.п. и п.п. А.В.С.

3.6 Средний и капитальный ремонт лифтового оборудования

Система планово-предупредительных ремонтов включает в себя восстановление ресурса лифта или его составных частей, посредством:

- среднего ремонта;
- капитального ремонта;
- модернизации или замены лифтов, выработавших назначенный срок службы – 25 лет.

Рекомендуемый срок до среднего ремонта (СР-1) составляет 7,5 лет с начала эксплуатации.

Рекомендуемый срок до капитального ремонта (КР-1) составляет 15 лет.

Рекомендуемый перечень оборудования, заменяемого при проведении среднего ремонта СР-1 (уточняется фактическим состоянием элементов):

1. Ролики кареток дверей кабины
2. Выключатели замков дверей кабины / шахты
3. Башмаки створок дверей кабины
4. Башмаки кабины и противовеса
5. Ролик замка автоматического дверей шахты
6. Канат балки двери кабины
7. Войлочные губки-фитиля устройства смазывающего направляющих кабины и противовеса
8. Напольное покрытие ПВХ
9. Канатоведущий шкив
10. Тормозные накладки
11. Резиновые втулки моторной полумуфты
12. Тяговые канаты

Рекомендуемый перечень оборудования, заменяемого при проведении капитального ремонта КР-1 (уточняется фактическим состоянием элементов):

1. Ролик замка автоматического дверей шахты
2. Ролики кареток дверей кабины
3. Выключатели дверей кабины
4. Контролики (подшипники) кареток дверей кабины
5. Выключатели замков дверей шахты
6. Башмаки створок дверей кабины
7. Башмаки кабины и противовеса
8. Ограничитель скорости
9. Шкив натяжного устройства
10. Канат балки двери кабины
11. Амортизаторы лебедки
12. Червячная пара редуктора лебедки
13. Пальцы в сборе с втулками полумуфты моторной

Войлочные губки-фитиля устройства смазывающего направляющих кабины и противовеса

1. Канатоведущий шкив
2. Отводной блок
3. Пускатели главного привода и тормоза
4. Тяговые канаты
5. Канат ограничителя скорости
6. Пружинные и балансирные подвески кабины и противовеса
7. Напольное покрытие ПВХ

Для лифтов, имеющих преждевременный физический и моральный износ лифтового оборудования, необходимо проведение капитального ремонта составных частей вне зависимости от ремонтного цикла, по мере необходимости. В этом случае состав работ по капитальному ремонту (замене) оборудования определяется согласно акту-сертификату экспертных организаций, проводящих периодическое техническое освидетельствование лифта (ГОСТ Р 53783-2010).

5-Закл. 186.19192-17 Заказ 20.02.17
ММБ и ДС 7.03.18

4 ХРАНЕНИЕ И ТРАНСПОРТИРОВАНИЕ

Условия хранения изделий электротехнической промышленности, поставляемых в отдельной упаковке, должны соответствовать требованиям государственных стандартов или технических условий на эти изделия.

Оборудование лифта поставляется в законсервированном виде. Консервирующее покрытие рассчитано на сохранность оборудования без переконсервации в течение 12 месяцев, считая со дня отгрузки с завода-изготовителя при условии, что хранение оборудования удовлетворяет нижеперечисленным требованиям.

Хранение механических узлов лифта с установленным на них электрооборудованием (кабины, двери шахты, ограничитель скорости, лебедка и другие узлы), а также стальные канаты должны соответствовать условиям хранения для исполнений:

УХЛ4 - 2(С) ГОСТ 15150 (неотапливаемые хранилища в макроклиматических районах с умеренным и холодным климатом);

О4 - 3(ЖЗ) ГОСТ 15150 (не отапливаемые хранилища).

Хранение механических узлов лифта без установленного на них электрооборудования (направляющие, каркас и грузы противовеса и др. узлы) должны соответствовать условиям хранения для исполнений:

УХЛ4 - 5(ОЖ4) ГОСТ 15150 (навесы в макроклиматических районах с умеренным и холодным климатом);

О4 - 6(ОЖ2) ГОСТ 15150 (навесы).

Транспортирование оборудования производится автомобильным, железнодорожным и водным транспортом в соответствии с правилами, действующими на этих видах транспорта.

Условия транспортирования оборудования лифта должны соответствовать условиям хранения для исполнений:

УХЛ4 - 8(ОЖЗ) ГОСТ 15150 (открытые площадки в макроклиматических районах с умеренным и холодным климатом);

О4 - 9(ОЖ1) ГОСТ 15150 (открытые площадки).

Срок транспортирования не должен превышать 3 месяца.

Срок хранения оборудования лифтов 21 месяц (не более) в соответствии с ГОСТ 22011.

5 МОНТАЖ, ПУСК, РЕГУЛИРОВАНИЕ И ОБКАТКА

5.1 Общие указания

Монтаж лифтов производится специализированными организациями, имеющими разрешение (лицензию) национальных органов технического надзора, в соответствии с документацией завода-изготовителя, ГОСТ 22845 и национальными нормативными правовыми актами, регламентирующими требования безопасности к конструкции (устройству) и установке лифтов.

В настоящем разделе приводятся специальные требования, предъявляемые к монтажу, пуску регулированию и обкатке лифтов.

В остальном руководствоваться инструкцией по монтажу лифтов специализированных организаций.

5.2 Меры безопасности

Для обеспечения безопасного ведения монтажных и пуско-наладочных работ необходимо выполнять требования, изложенные в документах, приведенных во введении и настоящем руководстве.

Все работы в шахте, выполняемые с крыши кабины и связанные с передвижением кабины, должны производиться при закрытых дверях шахты на скорости ревизии только после испытания ограничителя скорости, ловителей и тормоза, а также после проверки всех блокировочных устройств.

При необходимости передвижения кабины путем вращения штурвала лебедки вручную лифт должен быть обесточен отключением вводного устройства и на нем вывешен плакат "Не включать, работают люди".

При работе под кабиной или противовесом должны быть предусмотрены меры, исключающие их движение вниз или падение (установка подставок или упоров, посадка на ловители, подвеска на страховочные стропы).

5.3 Подготовка лифта к монтажу

Организационно-техническая подготовка к производству монтажных работ должна производиться согласно требованиям раздела 2 ГОСТ 22845.

Расконсервация оборудования.

Не подвергаются расконсервации тяговые канаты, канаты ограничителя скорости, за исключением случаев наличия канатной смазки на их наружной поверхности.

Требования к строительной части установки лифта.

Строительная часть установки лифта должна быть выполнена согласно требованиям ГОСТ 8823, ГОСТ 22845 и соответствующих заданий на проектирование строительной части установки лифтов.

5114 ДР / 17.07.14 - 14/11/14
Директор
Иванов И.И.

5.4 Инструкция по монтажу

Монтаж направляющих кабины и противовеса выполнять согласно размерам, приведенным в сборочном чертеже "Установка направляющих" и монтажном чертеже.

Предпочтительно монтаж дверей шахты, кабины и противовеса выполнять при не перекрытых шахте и машинном помещении с использованием строительного крана. При перекрытой шахте монтаж производить через дверной проем нижней остановки.

Монтаж дверей шахты производить со снятыми и предварительно пронумерованными створками с использованием монтажной лебедки. Портал двери, навешенный с помощью канатов на грузовой крюк монтажной лебедки, выверить с помощью кондуктора или отвесов и прикрепить к стене шахты, затем навесить соответствующие створки. Двери шахты должны быть установлены в одной вертикальной плоскости. Отклонение от вертикальной плоскости – не более 2 мм на всей высоте двери. Отклонение порога от горизонтальной плоскости – не более 2 мм на всю длину порога. Ролики автоматических замков должны находиться на одной вертикальной линии, отклонение оси ролика от отвеса – не более 2 мм.

При установке дверей шахты должно быть обеспечено совпадение осей двери шахты и двери кабины, а также зазор между порогами кабины и двери шахты. Допуск соосности оси двери с осью кабины 2 мм.

Установку буферов кабины и противовеса выполнять согласно размерам, приведенным в монтажном чертеже и сборочном чертеже "Оборудование прицепа".

Натяжное устройство каната ограничителя скорости установить на направляющую кабины. Проверить срабатывание конечного выключателя.

Монтаж противовеса допускается выполнять через дверной проем нижней остановки.

Противовес собрать согласно требованиям сборочного чертежа без башмаков с одной стороны.

Завести противовес в направляющие, установить снятые башмаки и посадить противовес на подставку, способную удерживать массу полностью груженого противовеса.

Загрузить противовес, при этом установить планку-стяжку между грузами на расстоянии 100 - 200 мм ниже контрольного башмака и раскрепить грузы уголками.

Монтаж кабины.

Сборку кабины выполнять согласно требованиям сборочного чертежа сверху шахты на балках или внизу шахты на специально установленных подставках, способных удерживать массу полностью груженой кабины.

Монтаж оборудования машинного помещения необходимо выполнять согласно требованиям монтажного чертежа.

Установка лебедки производится относительно осей кабины и противовеса. Допускаемое отклонение не более 5 мм.

Отклонение от вертикальной плоскости - не более 1 мм на длине в пределах диаметра КВШ.

Ограничитель скорости должен быть установлен так, чтобы точка сбегания канатов с большого шкива и точка закрепления каната к рычагу механизма включения ловителей на кабине находилась на одной вертикальной линии, отклонение не должно превышать 5 мм.

Монтаж тяговых канатов.

Концы канатов на кабину подать через отверстия в полу машинного помещения и присоединить к подвеске.

Уложить канаты в соответствующие ручьи канатоведущего шкива лебедки. Установить струбцину и вращением штурвала натянуть канаты.

Пропустить вторые концы канатов через отверстие в полу машинного помещения к противовесу. Канатам дать возможность раскрутиться до свободного провисания и запасовать канаты в подвеске противовеса.

Регулировка натяжения тяговых канатов должна осуществляться после монтажа каната ограничителя скорости, натяжного устройства каната ограничителя скорости, регулировки ловителей и полной загрузки противовеса в следующей последовательности:

- вручную с помощью штурвала приподнять кабину на 200 - 300 мм от подставки;
- кабину посадить на ловители, убрать подставки;
- снять кабину с ловителей, демонтировать ранее установленную струбцину, поднять противовес и убрать подставку;
- установить кабину на уровень последней останки и проверить правильность навески кабины и противовеса;
- проверить размеры от буфера до противовеса. Размеры должны соответствовать размерам, указанным на монтажном чертеже;
- регулировку длины канатов производят при нижнем расположении противовеса;

Гайками тяг необходимо установить пружины подвески противовеса на одинаковую длину. После этого кабину поднимают и опускают 2 - 3 раза между крайними этажами для выравнивания натяжения канатов по обеим сторонам канатоведущего шкива. Снова производится регулировка пружин на одинаковую установочную длину. Эту операцию следует повторять, если после пробных пусков кабины установочная длина пружин изменяется.

Монтаж каната ограничителя скорости.

Подсоединить канат ограничителя скорости к рычагу механизма включения ловителей, перекинув канат через шкив ограничителя скорости и блок натяжного устройства. При натянутом канате рычаг натяжного устройства должен занимать горизонтальное положение.

Монтаж электроразводок и элементов заземления.

130.11.18.15.15.01.01.11
 130.11.18.15.15.01.01.11
 130.11.18.15.15.01.01.11

Установка электроаппаратов, разводка проводов и кабелей в шахте и машинном помещении выполняется согласно требованиям монтажного чертежа и чертежей электроразводок, а подсоединение жил проводов и кабелей согласно схемам электрических соединений.

Заземление (зануление) электрооборудования, установленного в шахте, на кабине и в машинном помещении, выполняется согласно чертежам электроразводок.

Схемы строповки лифтового оборудования указаны на рисунке Е.14

5.5 Инструкция по пуску, регулированию и обкатке лифта

Смонтированный лифт должен быть опробован с целью определения правильности монтажа оборудования.

Перед опробованием лифта необходимо:

- произвести смазку механизмов, залить масло в редуктор лебедки до верхней риски маслоуказателя согласно таблице смазки (таблица Г.1);
- произвести регулировку электроаппаратуры, проверку заземления и сопротивления изоляции согласно требованиям руководства по эксплуатации электропривода и автоматики;
- проверить тормоз, целостность пружин, рычагов и фрикционных накладок (рисунок Е.2). Регулировка тормоза осуществляется согласно инструкции по регулировке тормоза.

Запустить лифт из машинного помещения и проверить работу лебедки, при этом контролируется надежность срабатывания тормоза, отсутствие повышенного шума, стука и вибраций.

Опробование лифта начинается с проверки работы ловителя для чего:

- приложить усилие не более $170 \cdot 10$ Н к рычагу ограничителя троса. При этом клинья каждой пары ловителей должны одновременно замыкаться на боковых поверхностях направляющих, а контакт ловителя должен разомкнуться до момента касания ловителей поверхности направляющих. Установочный зазор между ребристой поверхностью каждого клина 9 (рисунок Е.5) и головкой направляющей должен быть равен $4 \pm 0,2$ мм.

- проверить зазоры между выступающими частями кабины, шахты и дверей шахты в зоне трех верхних этажей. Проверка зазоров осуществляется с кабины, которая опускается от штурвала вручную при выключенном вводном устройстве;

- штурвалом поднять кабину на уровень верхнего этажа;

- включить вводное устройство, автоматы в шкафу управления, рукоятку переключателя режимов работы поставить в положение "МП1".

- пустить кабину вниз. При достижении кабиной номинальной скорости нажать на подвижный упор 5 (рисунок Е.13) ограничителя скорости, кабина при этом должна сесть на ловитель.

Проверить надежность посадки кабины на ловитель, для чего выключить вводное устройство и попытаться опустить кабину штурвалом. Кабина не должна перемещаться. Вручную поднять кабину, проверить путь торможения и одновременность срабатывания клиньев ловителя по следам на направляющих. Путь торможения кабины должен соответствовать значениям, указанным в паспорте лифта.

Снятие кабины с ловителя осуществляется в режиме "МП2" (см. техническое описание электропривода и автоматики). При сильном заклинивании снятие осуществлять вручную с помощью штурвала (маховика).

Провести испытание ограничителя скорости, для чего:

- включить вводное устройство и все автоматы, переключатель режимов работы установить в положение "МП1";
- установить кабину на уровень верхнего этажа;
- переустановить канат ограничителя скорости в ручей малого диаметра шкива;
- пустить кабину вниз. При достижении кабиной номинальной скорости ограничитель скорости должен сработать и кабина сесть на ловитель, а выключатель ловителя разорвать цепь управления.

После проверки работы ловителя дальнейшую проверку и регулировку лифта можно производить с кабины при работе его в режиме ревизии.

Проверить взаимное расположение дверей шахты и кабины:

- оси проемов дверей шахты и кабины должны быть совмещены, допустимое отклонение 2 мм;
- пороги и верхние балки должны быть параллельны, допустимое отклонение 2 мм;
- зазор между роликами автоматического замка дверей шахты и механической отводкой двери кабины должен быть 3 ± 1 мм.

При регулировке дверей шахты необходимо:

- проверить состояние смотровых окон: стекло должно быть целым, треснувшее стекло заменить;
- отрегулировать зазоры между нижней кромкой створок и порталом – 3...6 мм, между верхней кромкой и порталом 2...4 мм;
- проверить усилие открытия створок под действием фиксаторов – усилие не должно превышать 60Н, при необходимости отрегулировать фиксатор с помощью регулировочной гайки;
- проверить зазоры 1...3 мм между корпусом и колодкой выключателей контроля замка автоматического и притвора створок;
- проверить величину перемещения запирающего элемента замка автоматического и притвора створок;
- проверить величину перемещения запирающего элемента замка в вырез створки до срабатывания выключателя, величина "закуса" должна быть не менее 7 мм;

– проверить действие фартука: при закрытой и запертой двери, фартук не должен подниматься при воздействии на него рукой; при открытой любой створке двери, флажок фартука должен удерживать замок в открытом положении;

Проверить правильность сборки и монтажа двери кабины:

– зазоры между контроликами кареток и линейками двери кабины не более 0,2 мм, контролики не должны касаться линейки в любой точке;

– зазоры между створками и порталом, а также между створками и порогом должны быть не более 6 мм;

– выключатели контроля закрытия створок должны быть установлены так, чтобы при перемещении (покачивании) запертых створок в пределах зазоров не происходило ложного размыкания контактов выключателей; зазоры между корпусом и колодкой выключателей должны быть 1...3 мм при запертых и находящихся в “свободном” положении створках;

– проверить срабатывание контактов выключателей при открытии створок: поочередно раздвигать правую и левую пару створок на 10...12 мм и производить пробные пуски кабины. Кабина не должна двигаться при закрытых дверях шахты;

– проверить состояние смотровых окон: стекла должны быть целыми, треснувшие стекла заменить;

Проверить правильность регулировки взвешивающего устройства (рисунки Е.6).

В исходном положении (без загрузки кабины) все микровыключатели 10, 14 находятся под воздействием механического усилия (нажаты), размер А составлять согласно указанного на бирке пружины 4.

При загрузке в кабину груза массой составляющей 110% от номинальной грузоподъемности, должен срабатывать микровыключатель 14, а также должен обеспечиваться зазор между опорой 1 и ребрами качалки 2 не менее 3мм. В случае не выполнения зазора окончательную регулировку осуществлять поджатием пружины 4, при этом размер пружины по высоте должен составлять не менее 85мм.

Проверка регулировки ловителя (рисунок Е.5) производится в следующей последовательности:

- проверку следует начинать с пары клиньев, расположенной со стороны каната ограничителя скорости. Установочный зазор между ребристой поверхностью каждого клина 9 и головкой направляющей должен быть равен $4 \pm 0,2$ мм. Зазор устанавливается при помощи регулировочного болта. Неравномерность распределения зазора между клином 9 и направляющей регулируется смещением верхних башмаков. Вторая пара клиньев ловителя регулируется стяжкой при помощи гаек;

- выключатель 4 должен быть закреплен в положении, обеспечивающим его срабатывание до момента касания клиньями направляющих;

- отрегулированные клинья проверить включением ловителя от руки на одновременность срабатывания.

Проверить установочные размеры подвески (рисунок Е.4) между лыжей 2 и выключателем 1 (2 - 3 мм), между лыжей 2 и обоймой клиновой 9 (20 ± 1 мм).

Произвести уравнивание кабины с противовесом. Для этого необходимо кабину загрузить грузом равным половине грузоподъемности и установить против противовеса, исключив, таким образом, влияние массы канатов и подвесного кабеля, выключить вводное устройство и вручную растормозить тормоз лебедки. Проверить усилия на штурвале (маховике) при повороте его в разные стороны. Наложить тормоз лебедки. Уравнивание производить снятием или добавлением грузов (с соблюдением мер безопасности) на противовес до получения наименьшего усилия на штурвале (маховике) при повороте его в разные стороны. После уравнивания закрепить грузы в каркасе противовеса.

Проверить работу электросхемы и электроаппаратов во всех режимах работы лифта согласно технического описания электропривода и автоматики.

В пуско-наладочный период входят работы по замеру параметров электрических цепей и аппаратуры лифта, составление необходимых технических отчетов, опробование работы оборудования лифта под нагрузкой, наладка автоматических режимов работы лифта, проведение необходимых испытаний в эксплуатационных режимах.

В опробование оборудования лифта входят работы по обкатке лифта в эксплуатационных режимах работы.

Обкатка лифта осуществляется с номинальной нагрузкой. В процессе обкатки движение кабины должно осуществляться с остановками по всем этажам как снизу вверх, так и сверху вниз в режиме нормальной работы.

Цикл с остановками по этажам вверх и вниз должен чередоваться с транзитным циклом движения кабины между крайними остановками. Непрерывность работы лифта в указанных режимах не должна превышать 8 - 10 мин., после чего в работе лифта должна быть сделана пауза на 2 - 3 мин. Всего за время обкатки должно быть выполнено 13 - 15 чередующихся циклов.

После обкатки лифта необходимо проверить состояние лебедки, стыков направляющих, состояние вкладышей башмаков кабины и противовеса, а также осуществить ревизию крепежа кронштейнов направляющих, каркаса и купе кабины, противовеса и другого оборудования.

Допускается частичное использование комплекта ЗИП при монтажных и пуско-наладочных работах.

5.6 Проверки после проведения пуско-наладочных работ

Каждый лифт до пуска в эксплуатацию должен подвергаться проверкам и испытаниям с целью установления его параметров и размеров, указанных в паспорте, и его пригодности для безопасной работы и технического обслуживания.

9 зам. 186.20067-18
 ММВ N 448 13.08.18

Контроль работоспособности лифта и основных его параметров и размеров осуществляется в процессе проведения пуско-наладочных работ, согласно требованиям раздела 4 ГОСТ 22845.

Требования к средствам контроля и измерительной аппаратуре.

Средства контроля и измерительная аппаратура, предусмотренные технологическим процессом работ по монтажу оборудования лифта, должны быть исправными и иметь свидетельство о прохождении периодической поверки в соответствии с требованиями нормативной документации.

Порядок приемки лифта и гарантии производителя работ.

После проведения пуско-наладочных работ и обкатки лифта монтажная организация сдает, а заказчик принимает лифт по акту (приложение 6 ГОСТ 22845).

Приемка лифта в эксплуатацию должна производиться в соответствии с национальными нормативными правовыми актами, регламентирующими требования безопасности к конструкции (устройству) и установке лифтов.

При приемке работ по монтажу и наладке электрических устройств лифта должны быть соблюдены требования СНИП 111-33 "Электрические устройства".

Монтажная организация должна гарантировать качество монтажа в соответствии с разделом 6 ГОСТ 22845.

Гарантии завода-изготовителя

ОАО "Могилевлифтмаш" (Республика Беларусь, 212798, г. Могилев, пр-т Мира, 42) гарантирует соответствие лифта (в целом, включая составные части и комплектующие изделия) требованиям ГОСТ 22011 при условии соблюдения требований по эксплуатации, хранению, транспортированию и монтажу.

Гарантийный срок эксплуатации лифта - 18 месяцев со дня подписания "Акта приемки лифта".

6 ВЫВОД ЛИФТА ИЗ ЭКСПЛУАТАЦИИ ПЕРЕД УТИЛИЗАЦИЕЙ И УТИЛИЗАЦИЯ ЛИФТА

После монтажа лифта тара и упаковка отгружаемых мест лифтового оборудования должна быть утилизирована или по усмотрению владельца лифта может быть реализована сторонним организациям, физическим лицам и т.д

Решение о выводе лифта из эксплуатации принимает владелец лифта в случае окончания назначенного срока службы лифта или в других случаях.

Лифт, отработавший назначенный срок службы подвергается обследованию. На основании «Акта технического обследования лифта, отработавшего назначенный срок службы» принимается решение по его модернизации, замене или утилизации.

Вывод лифта из эксплуатации осуществляет специализированная лифтовая организация по распоряжению владельца лифта.

При выводе лифта из эксплуатации необходимо:

- в режиме управления из машинного помещения установить кабину лифта на крайнюю верхнюю остановку;
- отключить вводное устройство и автоматический выключатель главного привода и запереть их на замок в отключенном состоянии;
- вручную, от штурвала лебедки (либо растормаживая тормоз лебедки – для лифтов с безредукторными лебедками без штурвала), опустить противовес на буфер до уравнивания системы кабина – противовес;
- вывесить на вводном устройстве и шкафу управления плакат «НЕ ВКЛЮЧАТЬ! ЛИФТ ВЫВЕДЕН ИЗ ЭКСПЛУАТАЦИИ»;
- сделать в паспорте и журнале технического обслуживания лифта запись о выводе лифта из эксплуатации. Запись делает уполномоченный представитель специализированной лифтовой организации, осуществляющей вывод лифта из эксплуатации.

Для обеспечения правильной утилизации демонтированного лифта выполняются следующие требования:

- демонтаж оборудования лифта для его утилизации должен быть выполнен специализированной лифтовой организацией. При демонтаже оборудования лифта и после его демонтажа должны быть приняты меры, предотвращающие доступ пользователей и посторонних лиц в машинное и блочное помещения, шахту и кабину лифта;
- своевременное доведение информации о выводе лифта из эксплуатации и его демонтаже до сведения обслуживающего персонала и пользователей лифта, в том числе путем размещения ее на этажных (посадочных) площадках около дверей шахты лифта;
- утилизация демонтированного оборудования, не предназначенного для повторного использования.

41/11/2020 КД
 А.А. Д.А. 0.01.001. 2020
 22.08.2020

Порядок организации и проведения работ при демонтаже лифта выполнять в соответствии с ТКП 577-2015 (33040). При этом при комплектации лифта ручным приводом с редукторным механизмом **ЗАПРЕЩАЕТСЯ** использовать ручной привод для демонтажных работ (перемещение кабины или противовеса с ослабленными или отсоединенными канатами), т.к. это может привести к поломке ручного привода; в данном случае перемещение противовеса для прослабления канатов необходимо выполнять монтажной лебедкой.

Перед утилизацией лифта масло с редуктора привода, гидравлических буферов (при их наличии), смазывающих устройств необходимо слить. Слитое масло сдается в пункты приема отработанного масла.

После демонтажа лифта его составные части: металлоконструкции, жгуты и кабели электроразводки, обмотка электродвигателя и т.д. сдаются в пункты приема металлов. По усмотрению владельца составные части демонтированного лифта годные к дальнейшей эксплуатации могут быть использованы для ремонта и обслуживания других лифтов либо реализованы сторонним организациям, физическим лицам и т.д.

Все заменённые компоненты лифтового оборудования при проведении ремонтов и технических обслуживаний и не подлежащие восстановлению (ремонту) должны быть утилизированы.

Для обеспечения правильной утилизации демонтированного лифта владелец имеет право заключить контракт с предприятием по утилизации отходов или с предприятием по вторичной переработке материалов.

Приложение А
(обязательное)

Таблица А.1

Перечень возможных неисправностей

Наименование неисправностей, внешние проявления, дополнительные признаки	Вероятная причина	Метод устранения	Примечание
1	2	3	4
<p>При нажатии на кнопки приказа и вызовов кабина остается неподвижной. Не работает сигнализация.</p> <p>При остановке уровень пола кабины не совпадает с уровнем порога двери шахты более чем на 15 мм.</p> <p>При движении кабина остановилась. Остановка возможна в любом месте шахты.</p>	<p>Отсутствует напряжение питания.</p> <p>1. Попало масло на тормозной шкив или на накладки рычагов тормоза. 2. Износились накладки рычагов тормоза. 3. Неправильно отрегулирован тормоз.</p> <p>1. Отключился выключатель на подвеске кабины (СПК), т.к. вытянулись относительно друг друга тяговые канаты. 2. Опустилась до срабатывания выключателя ВНУ подвижная часть натяжного устройства каната ограничителя скорости.</p>	<p>Проверить наличие напряжения на фазах вводного устройства, автоматов, предохранителей всех цепей управления и сигнализации.</p> <p>При отсутствии напряжения заменить соответствующий автомат или предохранитель.</p> <p>1. Удалить масло - протереть тормозной шкив и накладки рычагов ветошью, смоченной в уайт-спирите, затем сухой. 2. Заменить накладки рычагов тормоза. 3. Отрегулировать тормоз.</p> <p>1. Устранить разность длины тяговых канатов свинчиванием (завинчиванием) гаек на тягах крепления канатов, при необходимости, перепассовать канаты. 2. Укоротить канат ограничителя скорости перепассовкой ветви, подходящей к рычагу механизма включения ловителей сверху.</p>	

Окончание таблицы А.1

1	2	3	4
<p>При нажатии кнопки приказа кабина остается неподвижной.</p>	<p>1.Нарушилась регулировка выключателя контроля двери шахты</p> <p>2.Нарушилась регулировка или вышел из строя выключатель контроля закрытия дверей кабины.</p>	<p>1.Отрегулировать установку выключателя.</p> <p>2.Проверить регулировку выключателя . При необходимости заменить.</p>	
<p>Кабина на малой скорости проходит мимо заданного этажа.</p> <p>Кабина самопроизвольно “садится” на ловители.</p> <p>При пуске электродвигатель лебедки гудит, освещение в кабине становится тусклым, кабина остается неподвижной.</p>	<p>Неправильно установлен шунт точной остановки соответствующего этажа.</p> <p>1.Ослабла пружина ограничителя скорости.</p> <p>2.Ослабло крепление башмаков кабины.</p> <p>3.Большой износ вкладышей.</p> <p>Отсутствие напряжения на одной из фаз электродвигателя, длительное падение напряжения в сети более допустимого.</p>	<p>Отрегулировать положение шунта.</p> <p>1.Заменить ограничитель скорости или пружину.</p> <p>2.Подтянуть крепление.</p> <p>3.Заменить вкладыши.</p> <p>Замерить напряжение на фазах вводного устройства. Величина напряжения между каждыми двумя фазами должна быть в пределах 380 В, а между каждой фазой и нулевым проводом 220В</p>	
<p>При прикосновении к металлическим частям лифта «бьёт» электротоком.</p>	<p>Пробой изоляции токоведущей части на корпус соответствующего аппарата или нарушение изоляции проводов при неудовлетворительном заземлении.</p>	<p>Проверить сопротивление изоляции и устранить пробой. Проверить заземление, повреждение устранить.</p>	

Приложение Б
(обязательное)

Таблица Б.1 Перечень проверок ежесменного осмотра лифта

Что проверяется и методика проверки	Технические требования
1	2
Ознакомиться с записями предыдущей смены	При неустранимых неисправностях пользование лифтом запрещено до их устранения
Включить или убедиться, что лифт включен в работу	В шкафу управления сигнализируется наличие напряжения, а на световых табло- место положение кабины.
Проверить наличие правил пользования лифтом. Проверить состояние кабины.	Правила пользования лифтом имеются в наличии. Стенки купе и двери кабины не должны иметь повреждений.
Проверить наличие и исправность освещения кабины, шахты и машинного помещения.	Освещение кабины должно быть включено постоянно. Освещение шахты и машинного помещения включается выключателем, расположенным в машинном помещении.
Проверить работу световой сигнализации. Поочередно нажимать кнопки вызова на каждом этаже.	В вызывных постах должны загораться световые элементы регистрации вызова.
Проверить работу связи с диспетчерским пунктом. Нажмите кнопку "☎" ("Вызов") на кнопочном посту в кабине.	Должна установиться связь с диспетчерским пунктом.
Проверить исправность действия замков дверей шахты. Для проверки при отсутствии кабины на проверяемом этаже попытаться с этажной площадки открыть створки. При этом рукояткой или специальным ключом вывести фиксатор из отверстия смежной створки.	Створки не должны открываться.

Окончание таблицы Б.1

1	2
<p>Проверить работу блокировочных выключателей дверей кабины и шахты, для чего:</p> <ul style="list-style-type: none"> – раскрыть (раздвинуть) на 50 мм. створки двери кабины при закрытой двери шахты и произвести пробный пуск лифта от кнопки приказа; – на этаже, где находится кабина, открывать поочередно обе створки двери шахты и каждый раз производить пробный пуск кабины от кнопки приказа. Дверь кабины должна быть закрыта. <p>Проверять двери шахты на каждом этаже.</p>	<p>Кабина не должна двигаться.</p>
<p>Проверить исполнение приказов и вызовов, для чего:</p> <ul style="list-style-type: none"> – закрыть двери кабины и шахты; – произвести пробные пуски от кнопок приказа. 	<p>Кабина должна приходить на тот этаж, куда она была направлена.</p>
<p>Проверить сигнализацию о регистрации приказа и вызова.</p>	<p>Вызывная кнопка должна светиться после нажатия на нее (сигнал регистрации вызова) и гаснуть после подачи проводником приказа на движение кабины к этажу, с которого поступил сигнальный вызов. На панели управления в кабине при поступлении сигнала о вызове загорается кнопка с номером этажа, с которого поступил вызов. При нажатии на нее кабина должна начать движение к требуемому этажу, а свечение кнопки - прекратится. Одновременно должна погаснуть кнопка вызывного поста, с которого поступил вызов.</p>

Приложение В
(обязательное)

Таблица В.1 Общая инструкция по техобслуживанию лифтов

Содержание работ	Месяцы				Технические требования	Примечание
	1 2 3	4 5 6	7 8 9	10 11 12		
1	2	3	4	5	6	7
<p>Лебедка:</p> <ul style="list-style-type: none"> - состояние крепления, внешний вид; - уровень масла; - отход рычагов от тормозного шкива; - износ накладок тормоза; - износ червячной пары; - износ ручьев КВШ; - зазор между ограничителем сбрасывания канатов и тяговыми канатами; - точность остановки; - электродвигатель. 	<p>***</p> <p>***</p> <p>*</p> <p>*</p> <p>*</p> <p>*</p> <p>*</p> <p>*</p> <p>*</p>	<p>***</p> <p>***</p> <p>* *</p> <p>* *</p> <p>*</p> <p>*</p> <p>*</p> <p>*</p> <p>*</p>	<p>***</p> <p>***</p> <p>*</p> <p>*</p> <p>*</p> <p>*</p> <p>*</p> <p>*</p> <p>*</p>	<p>***</p> <p>***</p> <p>*</p> <p>*</p> <p>*</p> <p>*</p> <p>*</p> <p>*</p> <p>*</p>	<p>*</p> <p>По маслоуказателю</p> <p>0,5...0,8 мм</p> <p>1**</p> <p>2**</p> <p>3**</p> <p>3⁺² мм</p> <p>±10 мм</p> <p>по документации завода - изготовителя</p>	
<p>Кабина:</p> <ul style="list-style-type: none"> - состояние крепежа, внешний вид; - усилие подтягивания клиньев ловителя к направляющим, не более; - зазор между клиньями ловителя и направляющей; - зазор между створками и порталом; 	<p>***</p> <p>*</p> <p>*</p> <p>*</p>	<p>***</p> <p>*</p> <p>*</p> <p>*</p>	<p>***</p> <p>*</p> <p>*</p> <p>*</p>	<p>***</p> <p>*</p> <p>*</p> <p>*</p>	<p>*</p> <p>400Н</p> <p>4±0,2 мм</p> <p>1 - 6 мм</p>	
<p>—зазор между контролками кареток двери кабины и линейкой, не более.</p>	<p>*</p>	<p>* *</p>	<p>*</p>	<p>* *</p>	<p>0,2 мм</p>	
<p>— срабатывание выключателей контроля створок при открытии каждой створки на 10...12 мм.</p>	<p>***</p>	<p>***</p>	<p>***</p>	<p>***</p>	<p>*</p>	

Продолжение таблицы В.1

1	2	3	4	5	6	7
Направляющие: - состояние крепежа, внешний вид; - штихмасс.	□ □ □ □ □ □	□ □ □ * □ □ *	□ □ □	□ □ □ * *		
Дверь шахты: - состояние крепежа, внешний вид; - зазор между створка- ми и порталом; - отсутствие поврежде- ний прозрачных смот- ровых окон - глубина входа замка в паз створки в момент срабатывания выключе- теля контроля замка - зазор между роликом дверей шахты и щекой отводки двери кабины; - зазор между корпусом и колодкой выключате- лей контроля закрытия створок	* * * * * * * *	* * * * * * * * * * * * *	* * * * * * * *	* * * * * * * * * * * * *	* 1 – 6 мм Отсутствие трещин. 7 мм. не менее 3 – 6 мм 1 – 3 мм	
Ограничитель скорости: - состояние крепежа, внешний вид: - износ ручья шкива.	* * * * * *	* * * * * *	* * * * * *	* * * * * *	* 4**	
Канаты: - состояние крепежа, внешний вид; - допускаемая разность длин пружин подвески противовеса, не более	* * * □ □ *	* * * □ □ *	* * * *	* * * *	* 3 мм	
Оборудование приямка: - состояние крепежа, внешний вид; - установка натяжного устройства, положение горизонтальное	* □ *	* □ □ *	* □ *	* □ □ *	* отклонение $\pm 3^\circ$	

1	2	3	4	5	6	7
Техобслуживание электрооборудования, состояние изоляции и заземления	Согласно требований руководства по эксплуатации электропривода и автоматики, ПУЭ.					
Смазка	Согласно таблицы смазки (таблица Г.1)					
Испытания на безопасность	Согласно национальным нормативным правовым актам, регламентирующим требования безопасности к конструкции (устройству) и установке лифтов					
Проверка концевых выключателей, контактов дверей шахты, контактов ловителей, ограничителей скорости, натяжных устройств, контактов взвешивающих устройств, а также механической и электрической блокировки магнитных станций не реже 1 раза в 10 дней.	Согласно правил технической эксплуатации электроустановок потребителей ТКП 181-2009 (02230) (п. 6.7.2.17)					для Республики Беларусь

* - Проверить (при необходимости затянуть, отрегулировать, очистить, смазать, отремонтировать, или заменить).

□ - Требование для первого года эксплуатации.

1** - При износе накладок до 2 мм необходимо заменить рычаги.

2** - Поворот червяка в пределах бокового зазора не должен превышать 17°.

При снятом лючке редуктора, производить визуальный осмотр поверхностей зубьев венца червячного колеса. Раковины и задиры не допускаются.

3** - Зазор между поверхностью канатов и дном подреза ручья должен быть не менее 2 мм.

4** - Износ ручья до посадки каната на дно не допустим.

Приложение Г
(обязательное)

Таблица Г.1 Таблица смазки

Наименование составных частей (механизмов), места смазки на составных частях	Наименование смазочных материалов, ГОСТ, ТУ	Способ нанесения смазочных материалов	Периодичность замены смазки	Примечание
1	2	3	4	5
Редуктор лебедки	Масло ИТД 220 ТУ 38-101-1337-90 или SHELL OMALA 220 или SHELL TELLUS 220 или АКС CLP 220 DIN 51517/3 или ЗГВ CLP 220 DIN 51517/3	Заливка до верхней риски маслоуказателя	2 года	
Направляющие	Масло промышленное И- 30А ГОСТ 20799	Залить в смазывающие аппараты	По мере необходимости	
Дверь шахты: шарниры автоматического замка, трущиеся детали петли, гнездо устройства для аварийного отпирания автоматического замка, детали дополнительного замка	Литол – 24 ГОСТ 21150	Вручную	1 год	
Канаты, несущие рабочие поверхности канатопроводящего шкива и отводных блоков	Масло промышленное И – 30А ГОСТ 20799	Вручную тонким слоем	При отсутствии смазки	
Тормоз: шарниры и оси	Литол – 24 ГОСТ 21150	Вручную	1 год	
Ограничитель скорости, натяжное устройство: шарниры	Литол – 24 ГОСТ 21150	Шприцевание	2 года	
Кабина: ролики и блоки кареток, ловители	Литол – 24 ГОСТ 21150	Вручную	По мере необходимости	
Подшипники электродвигателя	Согласно инструкции завода-изготовителя электродвигателя.			

ПРИЛОЖЕНИЕ Г.1

(обязательное)

Нормы браковки стальных канатов

1. Браковка находящихся в работе стальных канатов производится по числу обрывов проволок на длине одного шага свивки каната согласно данным Таблицы Г.1.1.

Таблица Г.1.1

Первоначальный коэффициент запаса прочности	Конструкция каната			
	6 x 19 = 114 и один органический сердечник		6 x 37 = 222 и один органический сердечник	
	Число обрывов проволок на длине одного шага свивки каната, при котором канат должен быть забракован			
	Крестовая свивка	Односторонняя свивка	Крестовая свивка	Односторонняя свивка
До 9	14	7	23	12
Свыше 9 до 10	16	8	26	13
Свыше 10 до 12	18	9	29	14
Свыше 12 до 14	20	10	32	16
Свыше 14 до 16	22	11	35	18
Свыше 16	24	12	38	19

2. Шаг свивки каната определяется следующим образом. На поверхности какой-либо пряди наносят метку, от которой отсчитывают вдоль центральной оси каната столько прядей, сколько их имеется в сечении каната (например, шесть в шестипрядном канате), и на следующей после отсчета пряди (в данном случае на седьмой) наносят вторую метку.

Расстояние между метками принимается за шаг свивки каната.

3. Браковка каната, изготовленного из проволок различного диаметра, конструкции 6 x 9 = 114 проволок с одним органическим сердечником производится согласно данным, приведенным в первой графе Таблицы Г.1.1, причем число обрывов, как норма браковки, принимается за условное.

При подсчете обрывов обрыв тонкой проволоки принимается за 1, а обрыв толстой проволоки - за 1,7.

Например, если на длине шага свивки каната при первоначальном коэффициенте запаса прочности до 9 имеется 7 обрывов тонких проволок и 5 обрывов толстых проволок, до $7 \times 1 + 5 \times 1,7 = 15,5$ т.е. более 14 (Таблица Г.1.1), и, следовательно, канат надлежит забраковать.

4. Число проволок на одном шаге свивки как признак браковки каната, конструкция которого не указана в Таблице Г.1.1, определяют, исходя из данных, помещенных в этой таблице для каната, ближайшего по числу прядей и числу проволок в сечении.

Например, для каната конструкции 8 x 19 = 152 проволоки с одним органическим сердечником ближайшим является канат 6 x 19 = 114 проволок с одним органическим сердечником. Для определения признака браковки следует данные Таблицы Г.1.1 (число обрывов на одном шаге свивки) для каната 6 x 9 = 114 проволок с одним органическим сердечником умножить на коэффициент 96:72, где 96 и 72 - число проволок в наружных слоях прядей одного и другого канатов.

5. При наличии у канатов поверхностного износа или коррозии проволок число обрывов проволок на шаге свивки, как признак браковки, должно быть уменьшено в соответствии с данными Таблицы Г.1.2.

Нормы браковки каната в зависимости от поверхностного
износа или коррозии

Таблица Г.1.2

Поверхностный износ или коррозия проволок по диаметру %	Число обрывов проволок на шаге свивки, % от норм, указанных в Таблице Г.1.1
10	85
15	75
20	70
25	60
30 и более	50

При износе или коррозии, достигнувших 40% и более первоначального диаметра проволок, канат должен быть забракован.

Определение износа или коррозии проволок по диаметру производится при помощи микрометра или иного инструмента; при отсутствии оборванных проволок замер износа или коррозии не производится.

6. В тех случаях, когда кабина (противовес) лифта подвешена на двух отдельных канатах, каждый из них бракуется в отдельности, причем допускается замена одного более изношенного каната.



7. В тех случаях, когда кабина (противовес) лифта подвешена на трех и более канатах, их браковка производится по среднему арифметическому значению, определяемому исходя из наибольшего числа обрывов проволок на длине одного шага свивки каждого каната. При этом у одного из канатов допускается повышенное число обрывов проволок, но не более чем на 50% против норм, указанных в Таблице Г.1.1.

8. При наличии обрывов, число которых не достигает браковочного показателя, установленного настоящими нормами, а также при наличии поверхностного износа проволок канат допускается к работе при условии:

- тщательного наблюдения за его состоянием при периодических осмотрах с записью результатов в журнал технического обслуживания;
- смены каната по достижении степени износа, указанного в настоящих нормах.

9. При обнаружении в канате оборванной пряди или сердечника канат к дальнейшей работе не допускается.

ПРИЛОЖЕНИЕ Г.2
(обязательное)
ПРАВИЛА ПОЛЬЗОВАНИЯ БОЛЬНИЧНЫМ ЛИФТОМ

- Номинальная грузоподъемность лифта – 500 кг.
- Максимальное количество перевозимых пассажиров, включая проводника, 6 человек или 4 и один человек на больничной койке.
- Сигнал о вызове кабины на этаж осуществляется нажатием кнопки, расположенной у каждой двери шахты. Мигание индикатора в кнопке означает, что вызов зарегистрирован.
- При поступлении сигнала с этажа встроенный в кнопку приказов кабины индикатор начинает мигать и включается звуковой сигнал при удержании кнопки вызова в нажатом состоянии. Регистрация приказа и движение кабины возможны только при закрытых дверях шахты и кабины. После нажатия проводником данной кнопки приказа, мигание сменяется постоянным свечением, и кабина направляется на вызов. Одновременно мигание кнопки вызова сменяется постоянным свечением.
- При поступлении в кабину нескольких вызовов, очередность их выполнения выбирает проводник.
- При включении звукового и светового сигнала перегрузки “” необходимо частично разгрузить кабину.
- Вызов технического персонала в случае неисправности лифта осуществляется нажатием кнопки “”.

ЗАПРЕЩАЕТСЯ

- Перегрузка кабины сверх номинальной грузоподъемности.
- Перевозка взрывоопасных, пожароопасных и ядовитых грузов без специальной упаковки.
- Перевозить одновременно пассажиров и грузы.
- Открытие двери до полной остановки кабины.
- Самостоятельный выход из кабины, остановившейся между этажами.
- Пользование лифтом во время пожара и землетрясения.

4 зам. 180.197.229-17
 11/11/17
 11/11/17
 6/10/17

ПРИЛОЖЕНИЕ Г.3

(обязательное)

Перечень быстроизнашивающихся деталей

0401.16.01.180	Ролик
0463Б.23.07.002	Вкладыш
0401.72.06.001	Блок отводной
0411.03.02.095	Вкладыш
0411.27.00.008	Шкив
0463Б.23.01.030	Амортизатор
Н0610Б.02.22.220	Колодка в сборе
0663Б.02.00.001	Шкив канатоведущий
0401.36.11.092А	Ролик
0401.26.03.004	Пробка

Приложение Д
(обязательное)

Таблица Д.1 Перечень стандартного инструмента, приспособлений

Наименование	Номер стандарта, ТУ	Краткая характеристика по ГОСТ, ТУ
Головка смазочных нагнетателей, тип 1	ГОСТ 3027	
Ключи для круглых шлицевых гаек	ГОСТ 16984-79	1 группа условий эксплуатации. Наружный диаметр гаек "D".
7811-0318		55- 60
Ключи гаечные с открытым зевом двухсторонние	ГОСТ 2839	1 группа условий эксплуатации по ГОСТ 2838. Размер зева: "S ₁ ×S ₂ "
7811-0006		7×8
7811-0458		10×13
7811-0464		13×17
7811-0023		17×19
7811-0466		19×24
Ключи гаечные разводные	ГОСТ 7275	1 группа условий эксплуатации. Размер зева наибольший: "S".
7813-0032		19
7813-0033		24
7813-0036		46
Линейка 300	ГОСТ 427	
Отвертки слесарно - монтажные	ГОСТ 17199	1 группа условий эксплуатации. Размер лопатки
7810-0921		0.8×5.5
7810-0929 то же		1.0×6.5
7810-0324 "		1.2×8.0
7810-0947 "		1.6×10.0
7810-09452 "		3.0×18.0
Рулетка 3 ПК2-30 АНТ/10	ГОСТ 7502	
Строп 2СК-1,6	ГОСТ 25573	
Угломер тип 1-2	ГОСТ 5378	
Шприц штоковый тип 1	ГОСТ 3643	
Штангенциркуль ШЦ-1-125-0,1	ГОСТ 166	
Щуп №4, 2-го класса	ТУ2-034.225	
Надфиль	ГОСТ 1513	
Омметр*		
Мегомметр*		

*Тип определяется организацией эксплуатирующей лифт, исходя из измеряемых параметров.

Приложение Е
Рисунки
Общий вид лифта ЛБ0505

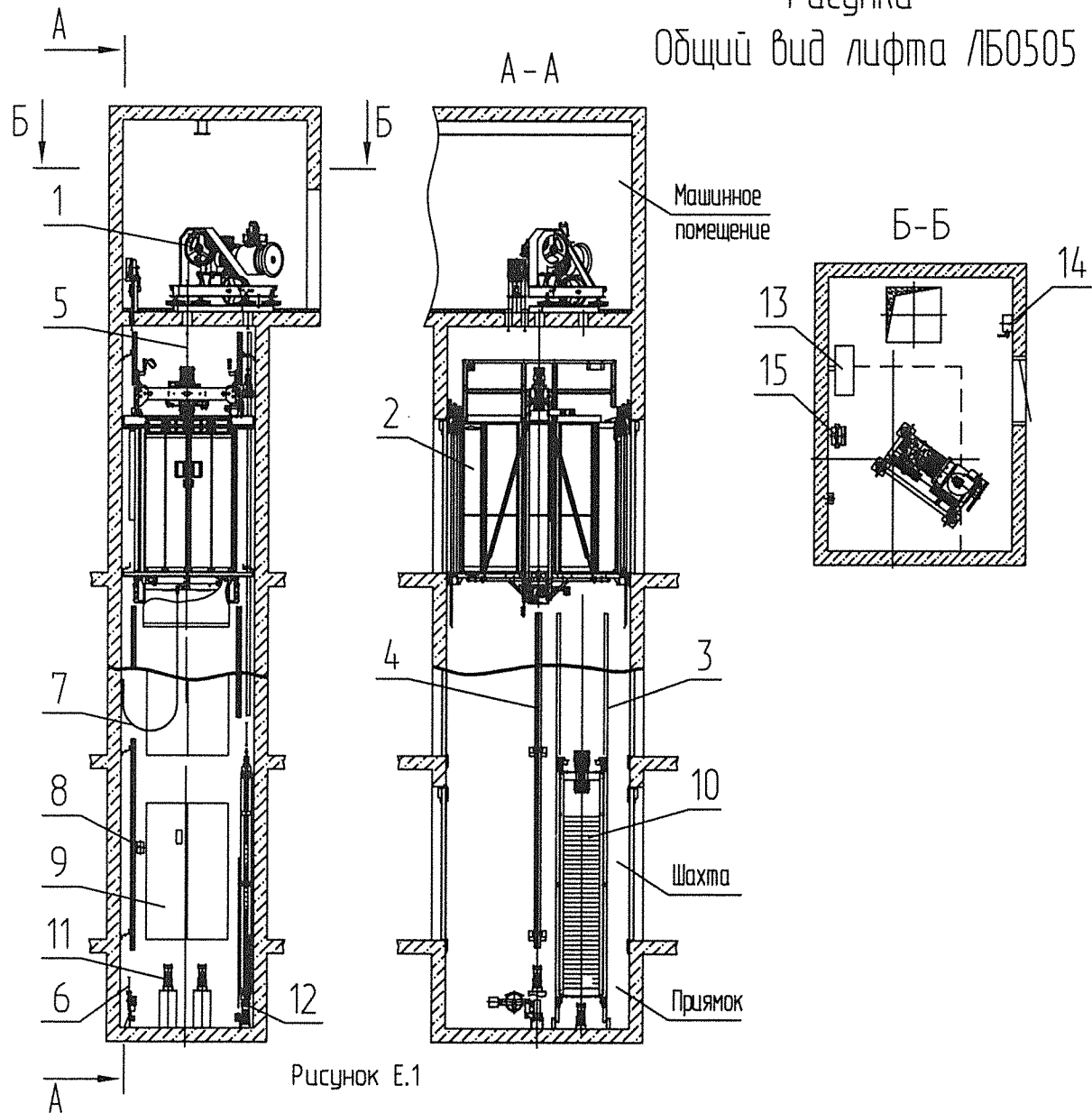
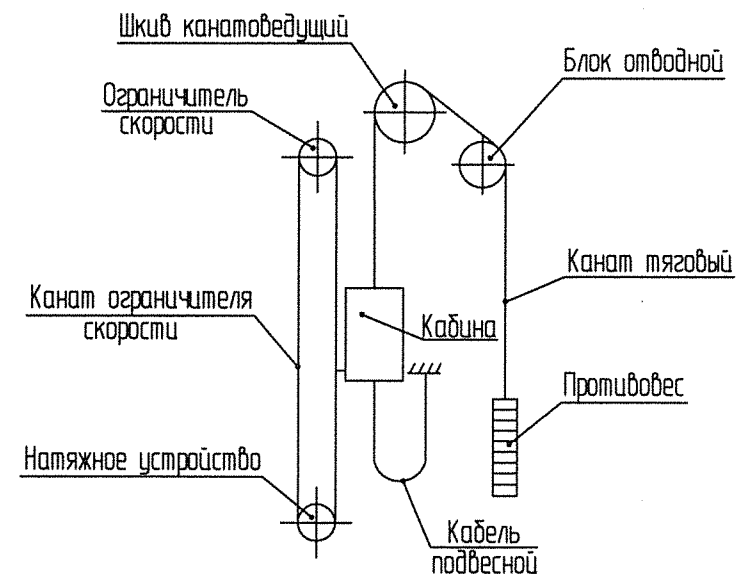


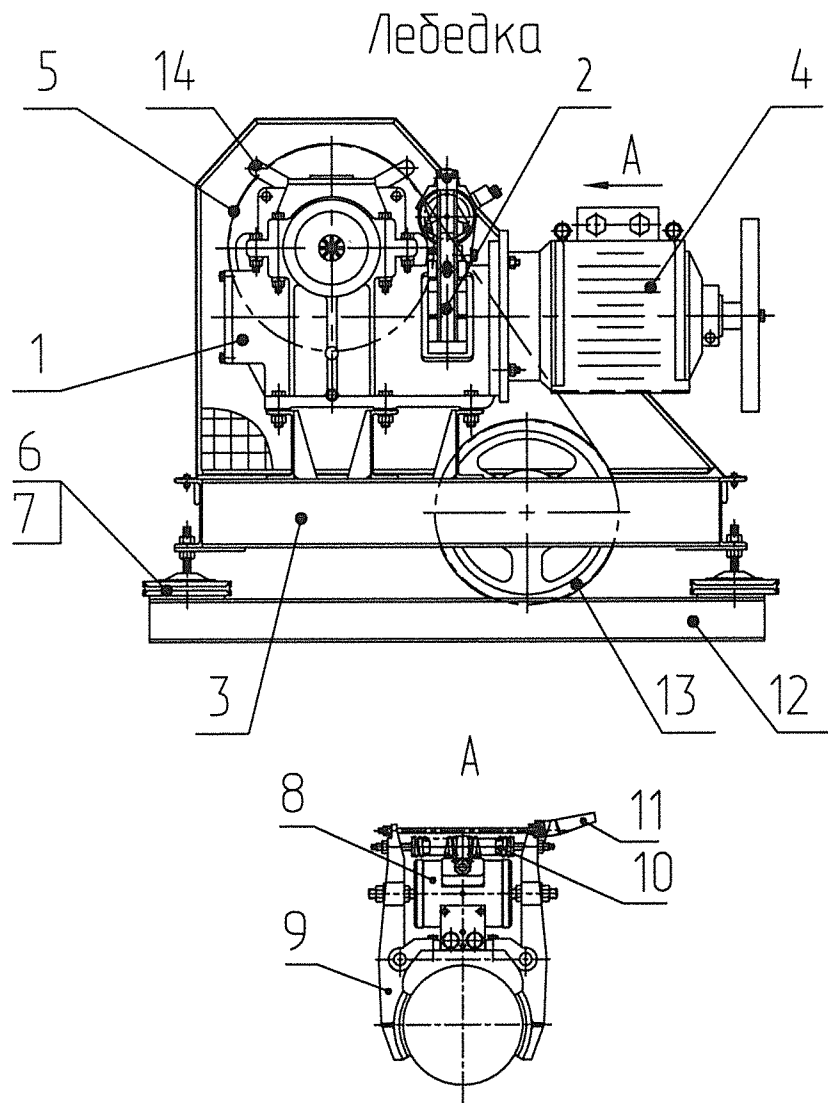
Рисунок Е.1

Техническая характеристика:
1 Грузоподъемность, кг - 500
2 Скорость движения, м/с - 0,5
3 Наибольшая высота подъема, м - 45
4 Вместимость кабины, чел. - 6

Кинематическая схема лифта

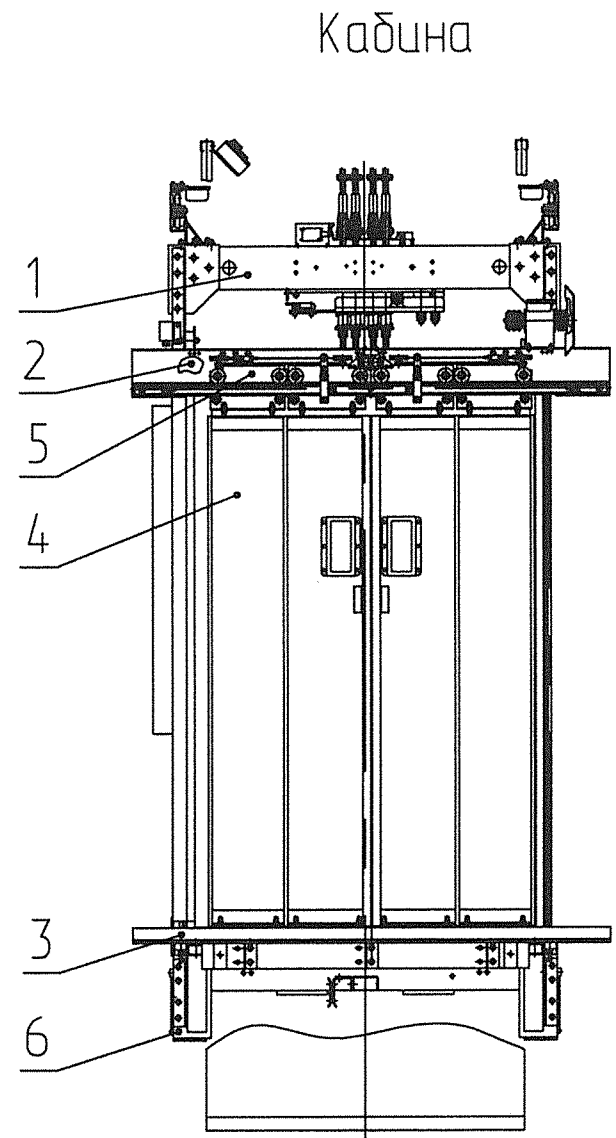


1- лебедка; 2- кабина; 3- направляющие противовеса;
4- направляющие кабины; 5- канат тяговый; 6- канат
ограничителя скорости; 7- кабель подвесной; 8- аппарат
вызывной; 9- дверь шахты; 10- противовес; 11,12- буфера;
13- устройство управления; 14- вводное устройство;
15- ограничитель скорости.



- 1- редуктор; 2- тормоз; 3- рама; 4- двигатель; 5- канатоведущий шкив; 6- опора; 7- амортизатор; 8- электромагнит; 9- рычаг; 10- пружина; 11- рукоятка; 12- подрамник; 13- блок отводной; 14 - ограничитель сбрасывания канатов.

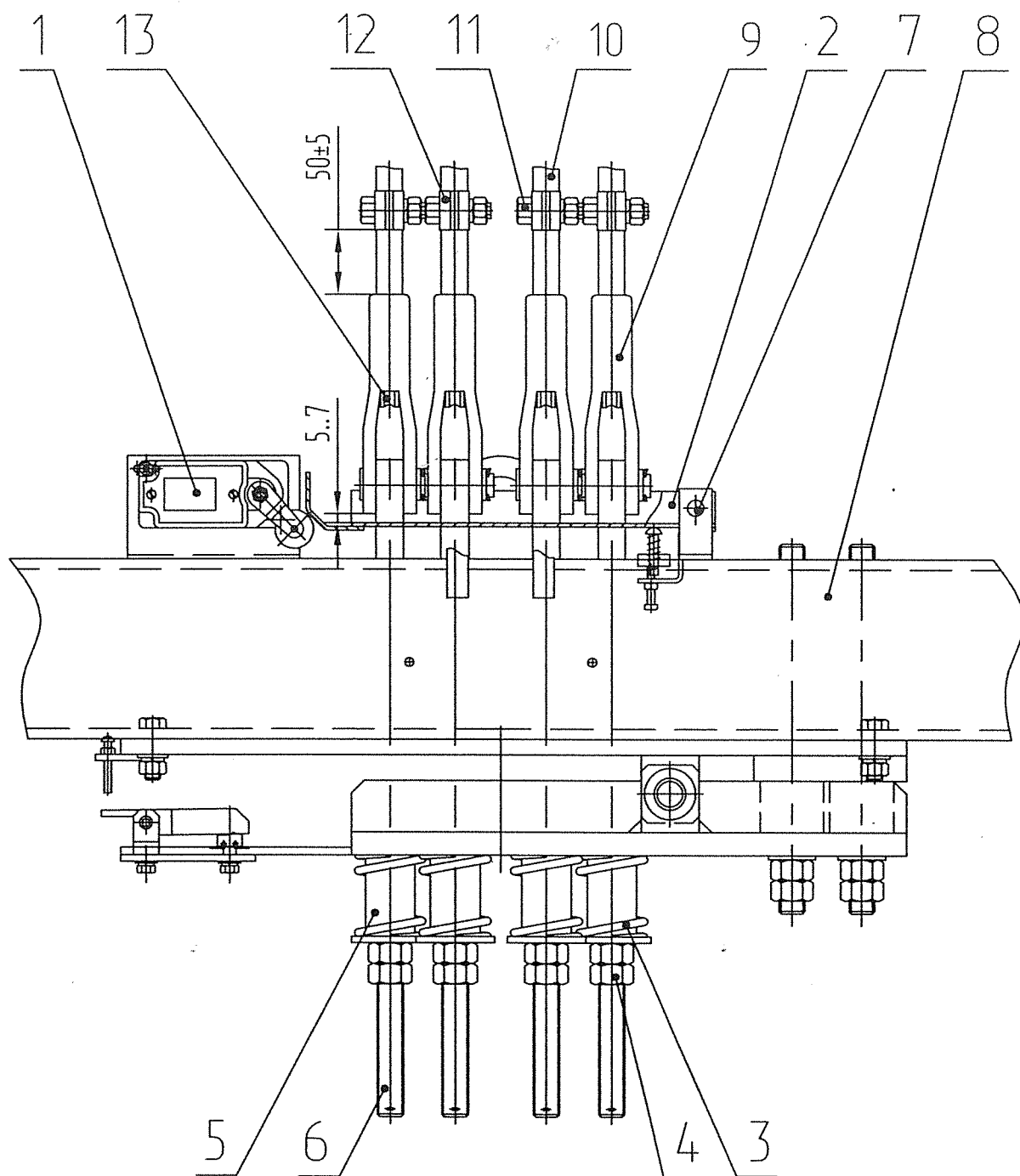
Рисунок Е.2



- 1- балка верхняя; 2- потолок; 3- пол; 4- створки дверей кабины; 5- балка двери кабины; 6- балка нижняя

Рисунок Е.3

Подвеска

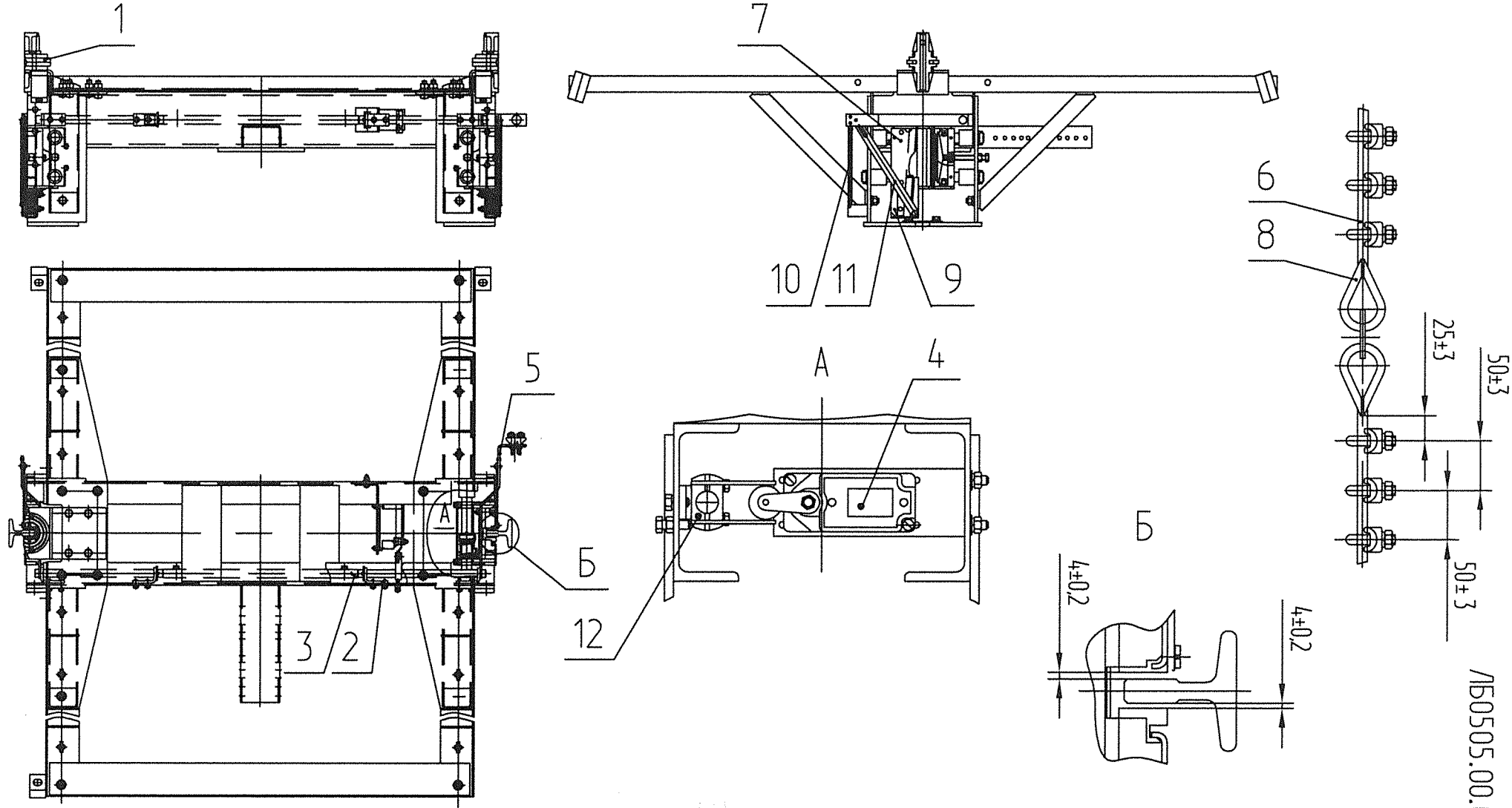


1- Выключатель; 2- лыжа; 3- пружина; 4- гайка; 5- втулка; 6- тяга; 7- ось; 8- балка верхняя; 9- обойма клиновья; 10- канат; 11- болт; 12- пластина; 13- клин.

Рисунок Е.4

1:1000 для чертежа

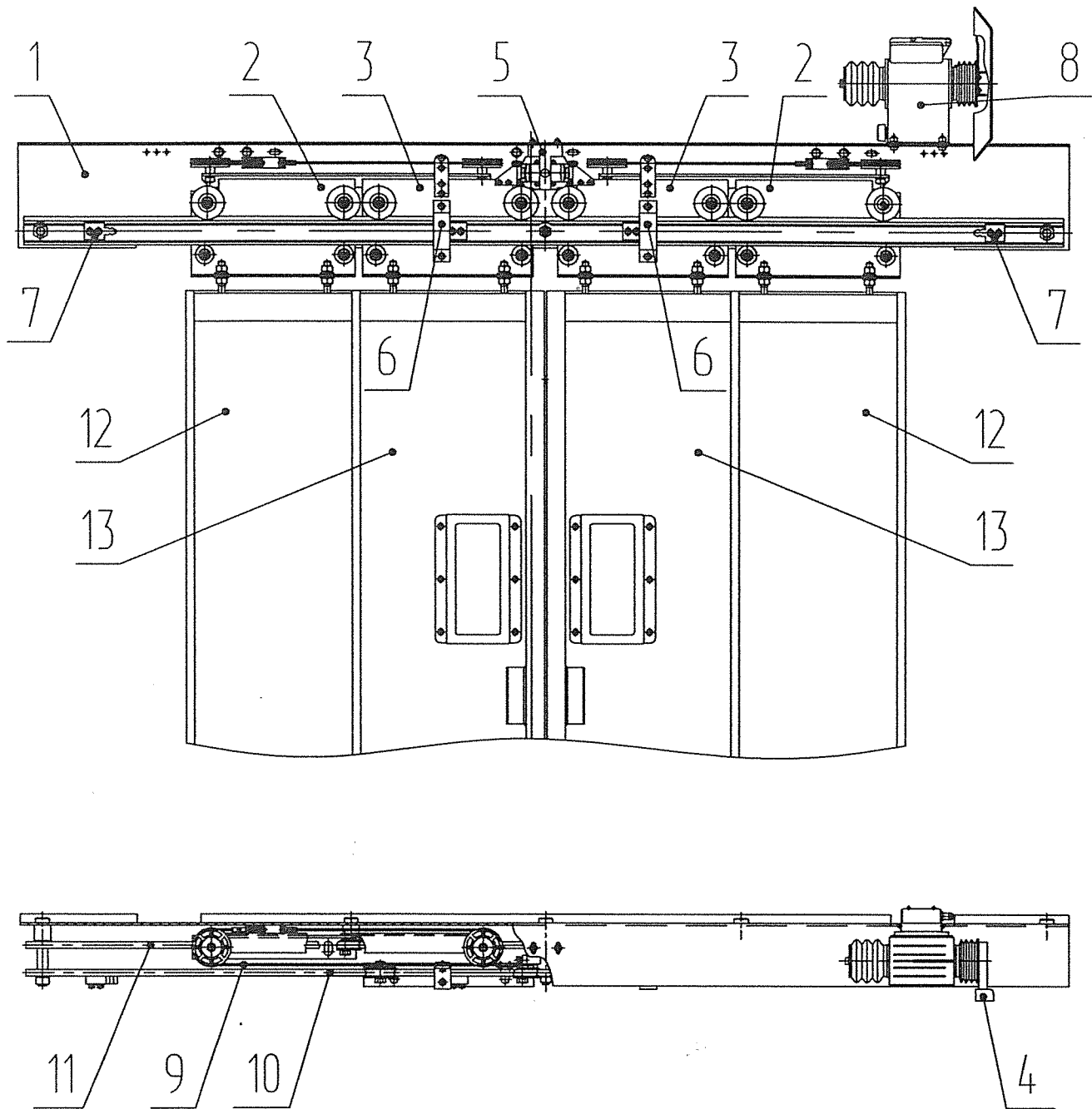
Балка нижняя



1- дошмак скользящий; 2- кронштейн; 3- труба; 4- микровыключатель; 5- рычаг каната; 6- канат; 7- колодка; 8- коуш; 9- клин; 10- пружина; 11- рычаг; 12- эксцентрик.

Рисунок Е.5

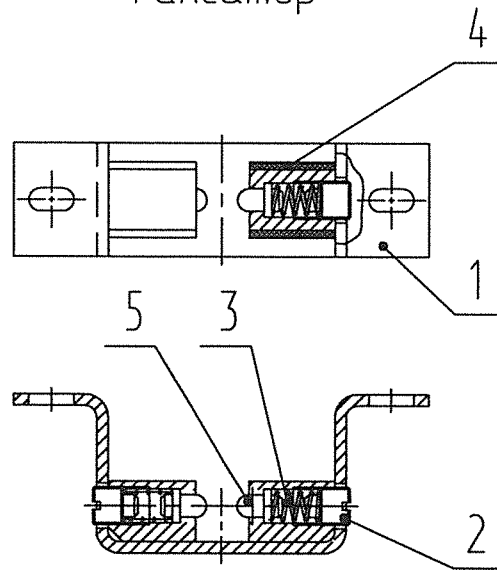
Дверь кабины



- 1- балка; 2- каретка внутренняя; 3- каретка наружная;
 4- отводка; 5- установка выключателей; 6- фиксатор; 7- упор;
 8- отводка электромагнитная ЭМО-1; 9- канат; 10, 11- линейка;
 12- створка наружная; 13- створка внутренняя.

Рисунок Е.6

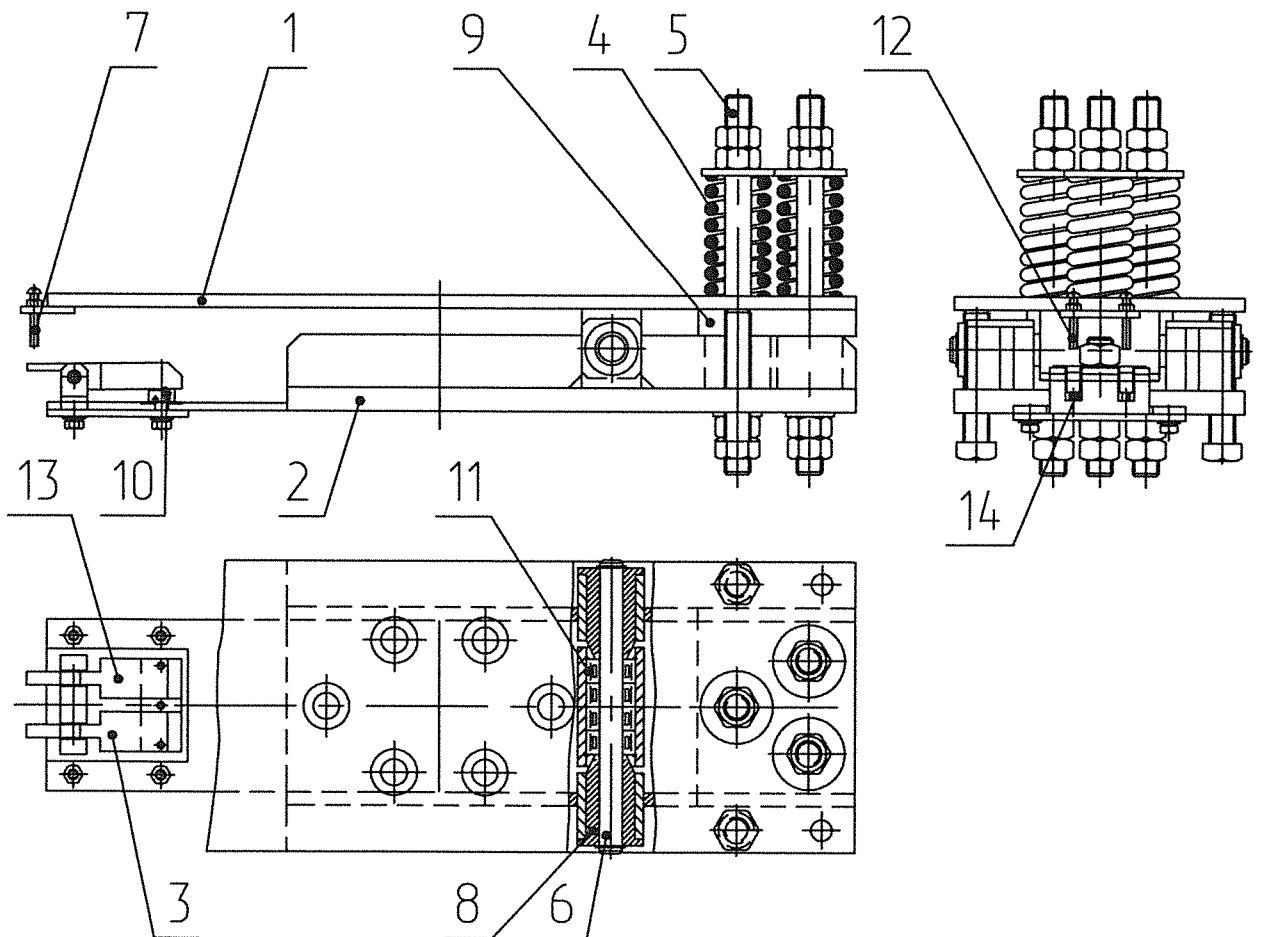
Фиксатор



1- корпус; 2- винт; 3- пружина; 4- упор;
5- штырь.

Рисунок Е.7

Взвешивающее устройство

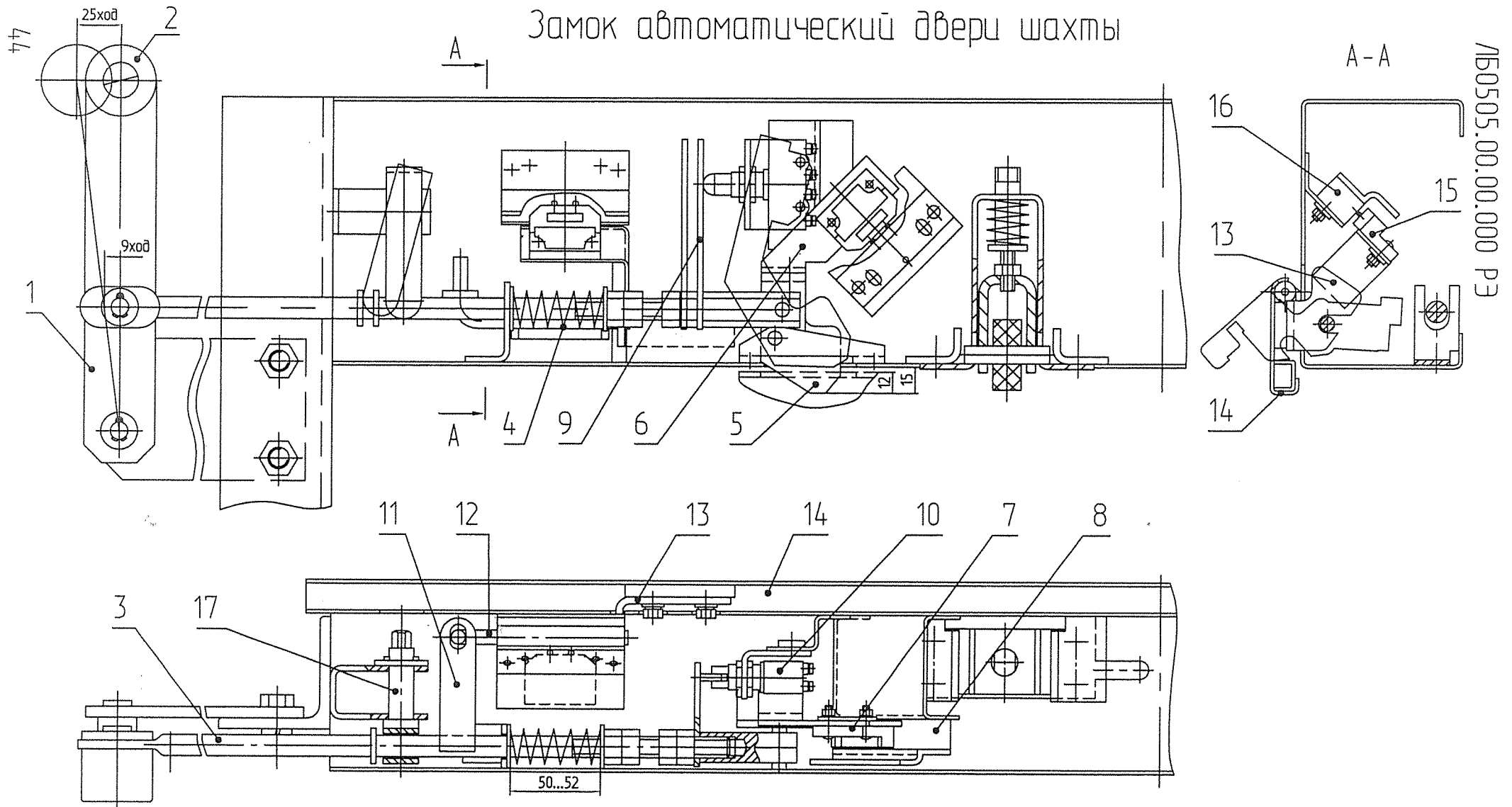


1- опора; 2- качалка; 3,13- рычаг; 4- пружина; 5- тяга; 6- ось; 7,12- винт;
8- втулка; 9- амортизатор; 10,14- микровыключатель; 11-подшипник.

Рисунок Е.8

www.msk.su.ru

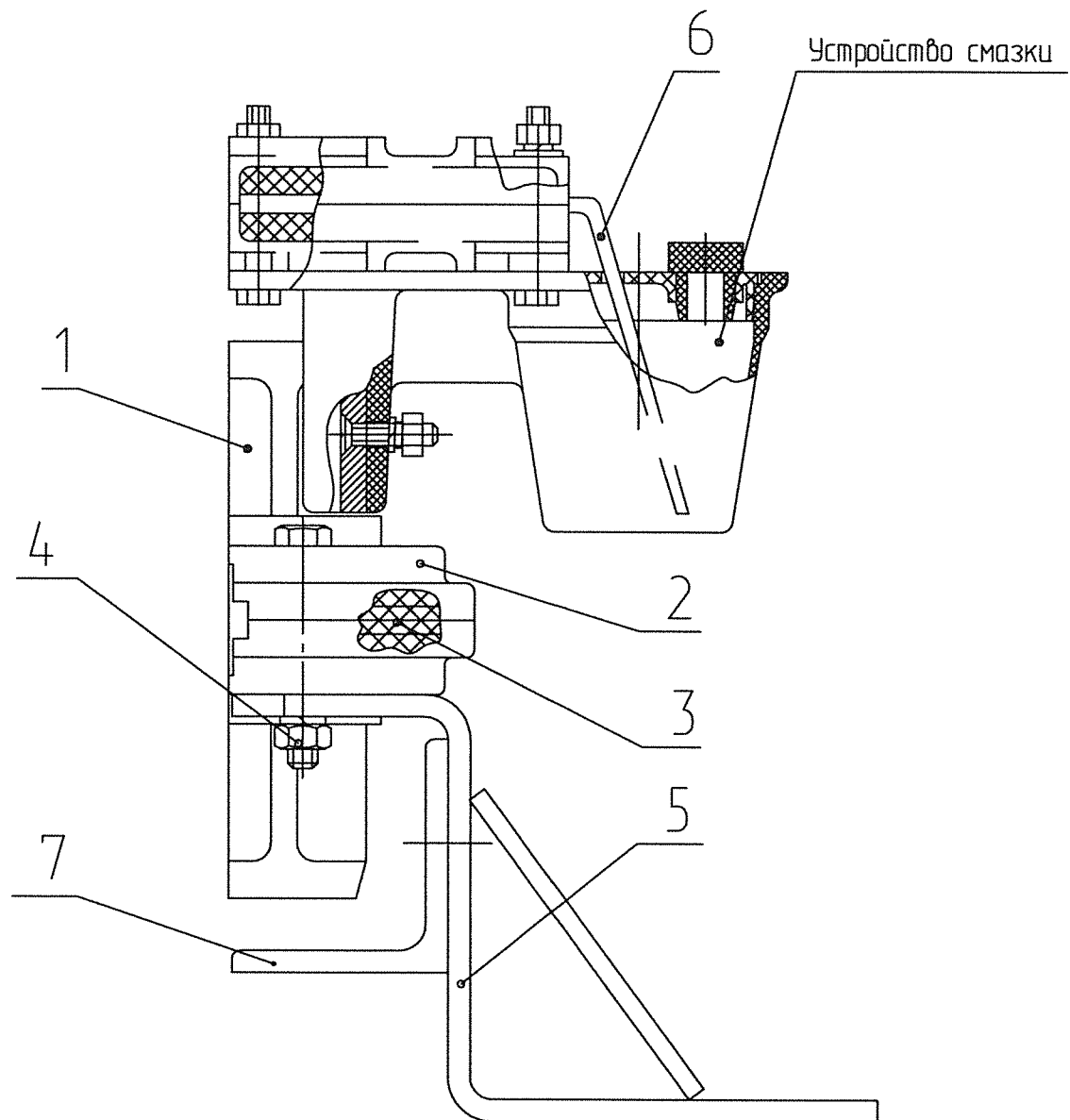
Замок автоматический двери шахты



- 1- рычаг; 2- ролик; 3- тяга; 4- пружина; 5- задвижка; 6- кронштейн; 7- колодка;
 8,10,16- выключатели; 9- упор; 11- рычаг; 12- фиксатор; 13- флажок; 14- фартук; 15- колодка; 17- рычаг.

Рисунок Е.9

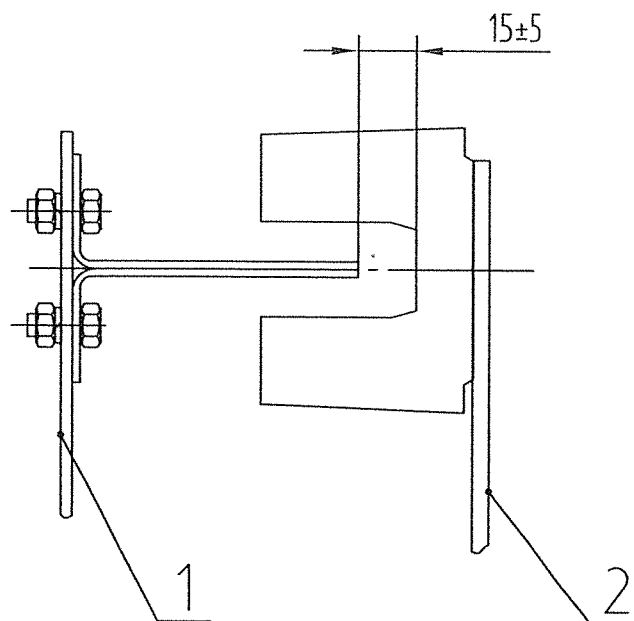
Башмак



- 1- Вкладыш; 2- головка; 3- полукольцо; 4- болт; 5- основание;
6- фитиль; 7- башмак контрольный.

Рисунок Е.10

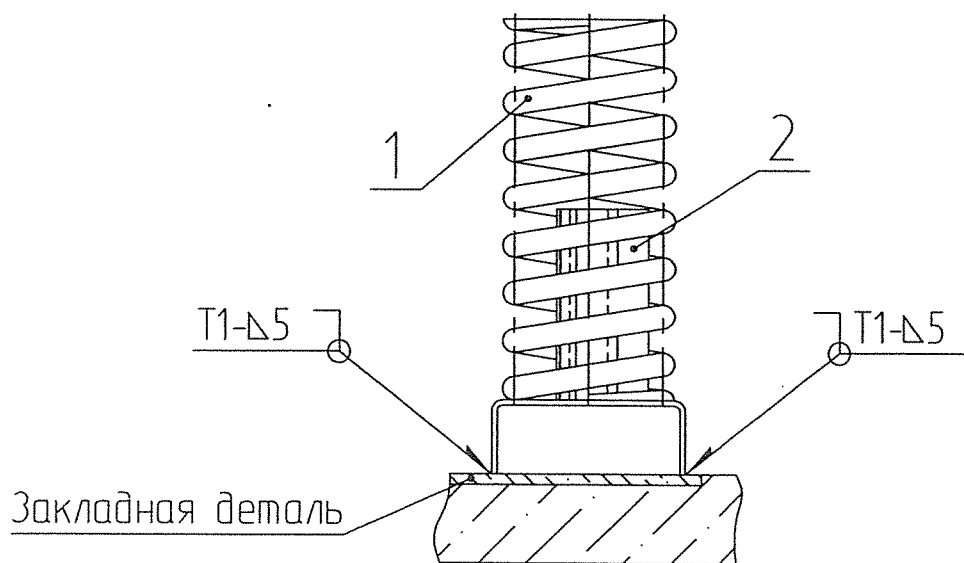
Взаимодействие выключателя и шунта



1- Шунт (в шахте); 2- выключатель (на кабине);

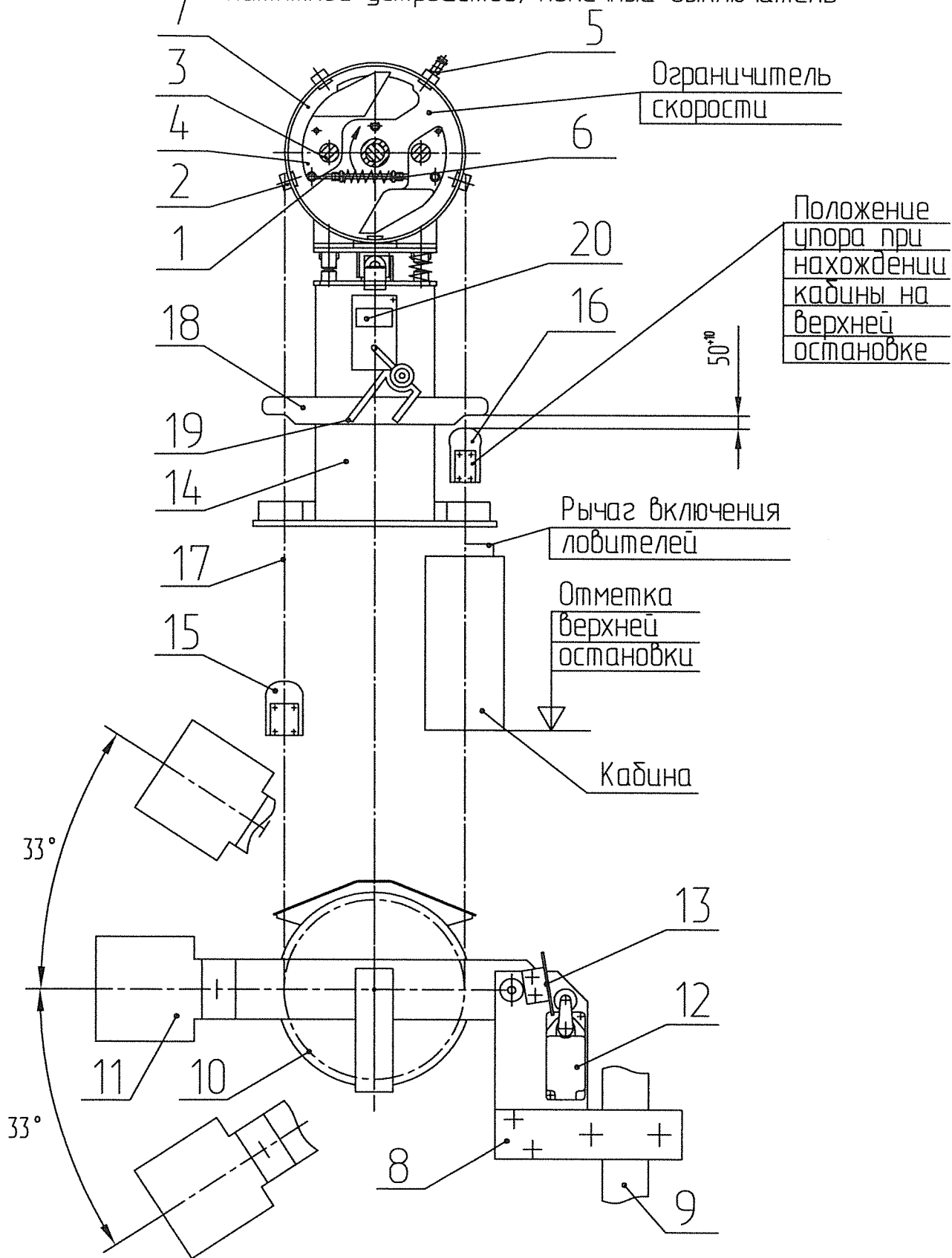
Рисунок Е.11

Установка дuffersа



1- Пружина дuffersа; 2- опора;

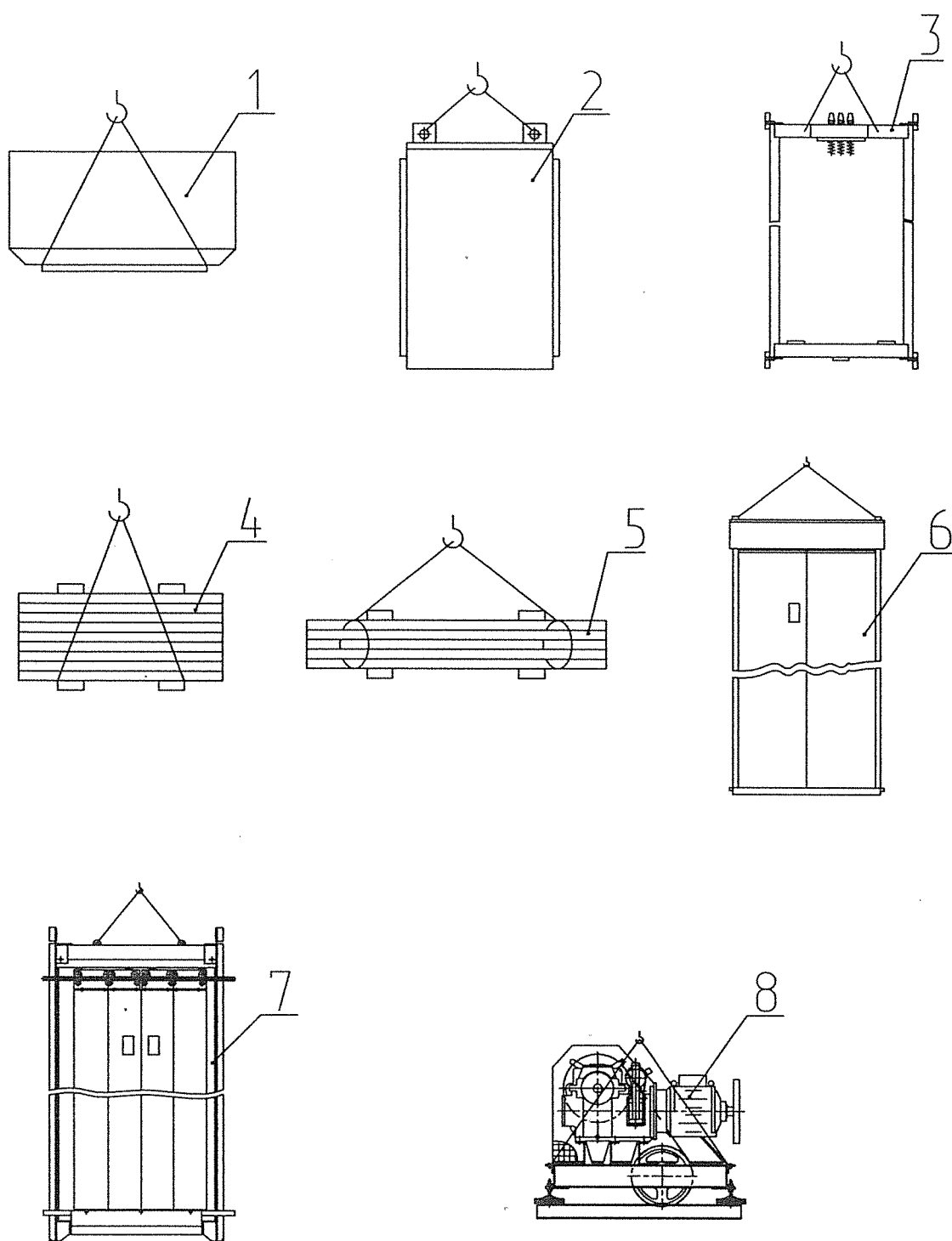
Рисунок Е.12



- 1- Тяга; 2- упор; 3- ось; 4- груз; 5- упор; 6- пружина; 7- корпус;
 8- кронштейн; 9- направляющая; 10- блок; 11- груз; 12- выключатель;
 13- отводка; 14- подставка; 15, 16- зажим; 17- канат ограничителя скорости;
 18- рычаг; 19- скоба; 20- выключатель конечный.

Рисунок Е.13

Схемы строповки



1- Ящика; 2- шкафа; 3- каркаса противовеса; 4- грузов противовеса;
 5- пакета направляющих; 6- дверей шахты; 7- кабины; 8- лебедки.

Рисунок Е.14

Приложение Ж
(информационное)

Таблица Ж.1 Ссылочные нормативные документы

Обозначение документа	Раздел, в котором дана ссылка
1	2
ГОСТ 12.3.032-84	вводная часть
ГОСТ 166-89	приложение Д
ГОСТ 427-75	приложение Д
ГОСТ 1513-77	приложение Д
ГОСТ 2839-80	приложение Д
ГОСТ 5378-88	приложение Д
ГОСТ 7275-75	приложение Д
ГОСТ 7502-98	приложение Д
ГОСТ 8823	5.3
ГОСТ 14192-96	1.1
ГОСТ 15150-69	4
ГОСТ 16984-79	приложение Д
ГОСТ 17199-88	приложение Д
ГОСТ 20779-88	приложение Г
ГОСТ 21150-87	приложение Г
ГОСТ 22011-95	1.1.4, 3.3, 5.6
ГОСТ 22845-85	вводная часть, 5.1, 5.3, 5.6, приложение Д
ГОСТ 25573-82	5.6
СНИП 111-33	приложение Д
ТУ 2.034.225	приложение Г
ТУ 38-101-413	приложение Г
ТУ 88-101-451	вводная часть
ПУЭ	

Лист регистрации изменений

Изм.	Номера листов (страниц)				Всего листов (страниц) в докум.	№ докум	Входящий № сопроводительного докум. и дата	Подпись	Дата
	измененных	замененных	новых	аннулированных					
Иск.			все		101	186.14866-10			07.03.10
1	36				49	186.17350-14			05.05.14
2	-	3/4, 35/36	-		49	186.16377-12			10.05.12
3	-	3/4, 15/16 17/18, 19/20 21/22, 24/25 33/34, 35/36	20a/20b 28a/28b	-					
4	-	3/4, 17/18	36a/36b	-	49	186.17677-14			23.11.14
5	-	20a/20b	-	-	49	186.18100-15			15.07.15
6	-	3/4, 13/14, 15/16	36b/36z	-	49	186.19192-17			20.02.17
7	-	3/4, 27/28 36b/36z	-	-	49	186.19305-17			07.06.17
8	-	3/4, 28a/28b 33/34	-	-	49	186.19499-17			23.11.17
9	-	27/28	-	-	49	186.19670-17			23.11.17
10	-	27/28	-	-	49	186.20077-18			12.07.18
11	-	35/36	-	-	49	186.20381-18			03.01.18
12	-	33/34	-	-	49	186.20575-19			15.03.19
13	-	35/36	-	-	49	186.20460-19			08.19
14	-	31/32	-	-	49	186.20897-19			15.11.19