

**МИНИСТЕРСТВО ПРОМЫШЛЕННОСТИ
РЕСПУБЛИКИ БЕЛАРУСЬ
ОАО
"МОГИЛЕВЛИФТМАШ"**

**ЛИФТ ПАССАЖИРСКИЙ
ЛП-1016БГ**

Руководство по эксплуатации
ФБИР. 483310.001 РЭ

2013 г.

ВНИМАНИЕ !

Замену масла в редукторах лебедок главного привода лифта производить только согласно таблице смазки:

- Масло ИГП- 152 ТУ 38- 101- 413;
- Масло ИРП- 150 ТУ 38- 101- 451;
- Масло SHELL OMALA 220 PP-80-90;
- Масло ИТД 220ТУ 38-101-1337-90

Категорически запрещается использовать другие масла!

информация

СОДЕРЖАНИЕ

Введение	
1 Описание и работа	3
1.1 Описание и работа лифта	3
1.1.1 Назначение лифта	3
1.1.2 Состав лифта	3
1.1.3 Инструмент и принадлежности	4
1.1.4 Маркировка, пломбирование и упаковка	5
1.2 Описание и работа составных частей лифта	5
2 Использование по назначению	12
2.1 Подготовка к работе	12
2.2 Порядок работы	12
2.2.1 Порядок пользования	12
2.2.2 Перечень возможных неисправностей	13
2.2.3 Меры безопасности при работе лифта	13
2.3 Действия в экстремальных условиях	14
2.4 Методика безопасной эвакуации людей из кабины	15
3 Эксплуатация. Техническое обслуживание. Требования к безопасности лифта при эксплуатации	16
3.1 Общие указания	16
3.2 Меры безопасности	16
3.3 Инструкция эксплуатационная специальная.	16
3.4 Техническое освидетельствование. Оценка соответствия лифта нормативным требованиям	18
4 Хранение и транспортирование	19
5 Монтаж, регулирование и обкатка	20
5.1 Общие указания	20
5.2 Меры безопасности	20
5.3 Подготовка лифта к монтажу	20
5.4 Инструкция по монтажу	21
5.5 Инструкция по пуску, регулированию и обкатке лифта	23
5.6 Проверки после проведения пуско-наладочных работ	28
6 Средний и капитальный ремонт лифтового оборудования	28а
7 Вывод лифта из эксплуатации перед утилизацией и утилизация лифта	28в
Приложение А. Перечень возможных неисправностей	29
Приложение Б. Перечень проверок ежемесячного осмотра лифта. Периодичность проведения осмотров Перечень быстроизнашивающихся деталей	33
Приложение В. Общая инструкция по техническому обслуживанию лифтов	35
Приложение Г. Таблица смазки	38
Приложение Д. Перечень стандартного инструмента, приспособлений	40
Приложение Д.1 Нормы браковки стальных канатов. Нормы браковки каната в зависимости от поверхностного износа или коррозии	40а
Приложение Е. Рисунки	41
Ссылочные нормативные документы	54
Лист регистрации изменений	55
Приложение Ж	57
Приложение Ж1	58а
Приложение И	81

1010БГ, 1016БГ, 1020БГ

у- зам. 180.19096-17
 180.19096-17
 180.19096-17
 180.19096-17

Настоящее руководство по эксплуатации содержит сведения по устройству и работе пассажирских лифтов, а также указания, необходимые для правильного их монтажа, наладки, эксплуатации и технического обслуживания.

Руководство по эксплуатации предназначено для владельцев лифтов, обслуживающего персонала и специалистов, аттестованных в порядке, установленном национальными нормативными правовыми актами, регламентирующими требования безопасности к конструкции (устройству), установке и эксплуатации лифтов.

При монтаже и эксплуатации лифтов, кроме настоящего руководства по эксплуатации, следует руководствоваться следующими документами:

- эксплуатационной документацией, поставляемой с лифтом;
- нормативными правовыми актами Таможенного союза;
- национальными нормативными правовыми актами, регламентирующими требования безопасности к конструкции и установке лифтов;
- правилами устройства и эксплуатации электроустановок (ПУЭ);
- строительными нормами и правилами СНиП;
- ГОСТ 22845;
- ГОСТ 12.3.032;
- положениями и инструкциями, действующими в организациях, выполняющих работы по монтажу, наладке, эксплуатации и техническому обслуживанию лифтов.

Конструкция лифта постоянно совершенствуется, поэтому отдельные узлы и детали могут несколько отличаться от описанных в инструкции.

Руководство по эксплуатации электропривода и автоматики издается отдельным документом и входит в комплект эксплуатационной документации, поставляемой с лифтом.

1 ОПИСАНИЕ И РАБОТА

1.1 Описание и работа лифта

1.1.1 Назначение лифта

Лифт предназначен для подъема и спуска людей. В отдельных случаях допускается, в сопровождении пассажира, подъем и спуск равномерно размещенных грузов, вес и габариты которых вместе не превышают номинальную грузоподъемность лифта и не повреждают оборудование и отделку его кабины.

Лифты не предназначены для работы:

- в зданиях и помещениях, отнесенных к категориям А и Б по взрывопожарной и пожарной опасности;
- в помещении с агрессивными парами или газами, вызывающими коррозию;
- в условиях конденсации влаги в шахте или машинном помещении, выпадения инея или образования льда на оборудовании.

Предельные значения климатических факторов окружающей среды для машинного помещения и шахты лифтов составляют:

- предельная температура воздуха для исполнения УХЛ4 в машинном помещении от плюс 40°C до плюс 5°C, в шахте от плюс 40°C до плюс 1°C;
- предельная температура воздуха для исполнения О4 в машинном помещении от плюс 55°C до плюс 5°C, в шахте от плюс 55°C до плюс 1°C;
- верхнее значение относительной влажности воздуха для исполнения УХЛ4 не более 80 % при температуре плюс 25°C;
- верхнее значение относительной влажности воздуха для исполнения О4 не более 98 % при температуре плюс 35°C;

Лифты рассчитаны на установку их на высоте не более 2000 м над уровнем моря. При эксплуатации лифта на высоте над уровнем моря от 1000 до 2000 м число включений в час снижается на 1 % на каждые 100 м. Установка лифтов в зданиях и сооружениях, расположенных в районах с интенсивностью сейсмического воздействия 7 - 9 баллов, допускается с выполнением дополнительных мероприятий.

Назначенный срок эксплуатации, службы лифта 25 лет.

1.1.2 Состав, устройство и работа лифта

Лифт состоит из составных частей, размещенных в шахте и машинном помещении.

Машинное помещение и шахту лифта образуют строительные конструкции здания (кирпичная кладка, бетонные блоки и т.д.).

Основными составными частями лифта являются: лебедка, кабина, противовес, направляющие кабины и противовеса, двери шахты, ограничитель скорости, узлы и детали приямка, электрооборудование и электроразводка.

Общий вид и кинематическая схема лифта показаны на рисунке Е.1.

Транспортировка пассажиров и грузов производится в кабине 2, которая перемещается по вертикальным направляющим 4.

Передвижение кабины 2 и противовеса 10 осуществляется лебедкой 1, установленной в машинном помещении, с помощью тяговых канатов 5. Там же размещены ограничитель скорости 15, устройство управления 13, вводное устройство 14.

В нижней части шахты (приямке) расположено натяжное устройство каната ограничителя скорости, связанное посредством каната 6 с ограничителем скорости 15, а также буферные устройства кабины 11 и противовеса 12.

Для входа в кабину и выхода из нее шахта по высоте имеет ряд проемов, закрытых дверьми шахты 9. Открывание и закрывание дверей производится с помощью привода, установленного на кабине. Двери шахты открываются только тогда, когда кабина находится на данном этаже. В случае отсутствия кабины на этаже открывание двери шахты снаружи возможно только специальным ключом.

Составные части лифта в строительной части здания размещаются в определенной зависимости относительно друг друга, обеспечивающей их согласованное взаимодействие.

Общий принцип работы лифта следующий:

При нажатии кнопки вызывного аппарата 8 (рисунок Е.1) в устройство управления лифтом подается электрический сигнал (вызов). Если кабина находится на остановке, с которой поступил вызов, открываются двери кабины и шахты на данной остановке. Если кабина отсутствует, то подается команда на ее движение. В обмотку электродвигателя лебедки и в катушку электромагнита тормоза подается напряжение, колодки тормоза разжимаются и ротор электродвигателя начинает вращаться, обеспечивая с помощью червячного редуктора вращение канатоведущего шкива, который за счет сил трения приводит в движение кабину и противовес посредством тяговых канатов.

При подходе кабины к нужному этажу устройство управления лифтом переключает электродвигатель лебедки на работу с пониженной частотой вращения ротора. Скорость движения кабины снижается, и в момент, когда порог пола кабины совместится с уровнем порога двери шахты кабина останавливается, включается в работу привод дверей, двери кабины и двери шахты открываются.

При нажатии на кнопку приказа кнопочного поста, расположенного в кабине, закрываются двери кабины и шахты и кабина отправляется на этаж, кнопка приказа которого нажата.

По прибытии на требуемый этаж и выхода пассажиров двери закрываются, и кабина стоит на остановке до тех пор, пока не будет вновь нажата кнопка любого вызывного аппарата.

1.1.3 Инструмент и принадлежности

Для выполнения работ по монтажу и техническому обслуживанию лифт комплектуется необходимым специальным инструментом и приспособлениями.

В комплект вспомогательного оборудования входят:

- струбцина - предназначена для зажима канатов на канатоведущем шкиве лебедки в тех случаях, когда требуется увеличить сцепление канатов со шкивом;

1 ОПИСАНИЕ И РАБОТА

1.1 Описание и работа лифта

1.1.1 Назначение лифта

Лифт предназначен для подъема и спуска людей. В отдельных случаях допускается, в сопровождении пассажира, подъем и спуск равномерно размещенных грузов, вес и габариты которых вместе не превышают номинальную грузоподъемность лифта и не повреждают оборудование и отделку его кабины.

Лифты не предназначены для работы:

- в зданиях и помещениях, отнесенных к категориям А и Б по взрывопожарной и пожарной опасности;
- в помещении с агрессивными парами или газами, вызывающими коррозию;
- в условиях конденсации влаги в шахте или машинном помещении, выпадения инея или образования льда на оборудовании.

Предельные значения климатических факторов окружающей среды для машинного помещения и шахты лифтов составляют:

- предельная температура воздуха для исполнения УХЛ4 в машинном помещении от плюс 40°C до плюс 5°C, в шахте от плюс 40°C до плюс 1°C;
- предельная температура воздуха для исполнения О4 в машинном помещении от плюс 55°C до плюс 5°C, в шахте от плюс 55°C до плюс 1°C;
- верхнее значение относительной влажности воздуха для исполнения УХЛ4 не более 80 % при температуре плюс 25°C;
- верхнее значение относительной влажности воздуха для исполнения О4 не более 98 % при температуре плюс 35°C;

Лифты рассчитаны на установку их на высоте не более 2000 м над уровнем моря. При эксплуатации лифта на высоте над уровнем моря от 1000 до 2000 м число включений в час снижается на 1 % на каждые 100 м. Установка лифтов в зданиях и сооружениях, расположенных в районах с интенсивностью сейсмического воздействия 7 - 9 баллов, допускается с выполнением дополнительных мероприятий.

Назначенный срок эксплуатации, службы лифта 25 лет.

1.1.2 Состав, устройство и работа лифта

Лифт состоит из составных частей, размещенных в шахте и машинном помещении.

Машинное помещение и шахту лифта образуют строительные конструкции здания (кирпичная кладка, бетонные блоки и т.д.).

Основными составными частями лифта являются: лебедка, кабина, противовес, направляющие кабины и противовеса, двери шахты, ограничитель скорости, узлы и детали приямка, электрооборудование и электропроводка.

Общий вид и кинематическая схема лифта показаны на рисунке Е.1.

1010БВ, 1010БВ, 1010БВ,
1010БК, 1016БК, 1020БК
1010БШ, 1016БШ, 1020БШ

1010БВ, 1010БВ, 1010БВ,
1010БК, 1016БК, 1020БК
1010БШ, 1016БШ, 1020БШ

Транспортировка пассажиров и грузов производится в кабине 2, которая перемещается по вертикальным направляющим 4.

Передвижение кабины 2 и противовеса 10 осуществляется лебедкой 1, установленной в машинном помещении, с помощью тяговых канатов 5. Там же размещены ограничитель скорости 15, устройство управления 13, вводное устройство 14.

В нижней части шахты (прямке) расположено натяжное устройство каната ограничителя скорости, связанное посредством каната 6 с ограничителем скорости 15, а также буферные устройства кабины 11 и противовеса 12.

Для входа в кабину и выхода из нее шахта по высоте имеет ряд проемов, закрытых дверьми шахты 9. Открывание и закрывание дверей производится с помощью привода, установленного на кабине. Двери шахты открываются только тогда, когда кабина находится на данном этаже. В случае отсутствия кабины на этаже открывание двери шахты снаружи возможно только специальным ключом.

Составные части лифта в строительной части здания размещаются в определенной зависимости относительно друг друга, обеспечивающей их согласованное взаимодействие.

Общий принцип работы лифта следующий:

При нажатии кнопки вызывного аппарата 8 (рисунок Е.1) в устройство управления лифтом подается электрический сигнал (вызов). Если кабина находится на остановке, с которой поступил вызов, открываются двери кабины и шахты на данной остановке. Если кабина отсутствует, то подается команда на ее движение. В обмотку электродвигателя лебедки и в катушку электромагнита тормоза подается напряжение, колодки тормоза разжимаются и ротор электродвигателя начинает вращаться, обеспечивая с помощью червячного редуктора вращение канатоведущего шкива, который за счет сил трения приводит в движение кабину и противовес посредством тяговых канатов.

При подходе кабины к нужному этажу устройство управления лифтом переключает электродвигатель лебедки на работу с пониженной частотой вращения ротора. Скорость движения кабины снижается, и в момент, когда порог пола кабины совместится с уровнем порога двери шахты кабина останавливается, включается в работу привод дверей, двери кабины и двери шахты открываются.

При нажатии на кнопку приказа кнопочного поста, расположенного в кабине, закрываются двери кабины и шахты и кабина отправляется на этаж, кнопка приказа которого нажата.

По прибытии на требуемый этаж и выхода пассажиров двери закрываются, и кабина стоит на остановке до тех пор, пока не будет вновь нажата кнопка любого вызывного аппарата.

1.1.3 Инструмент и принадлежности

Для выполнения работ по монтажу и техническому обслуживанию лифт комплектуется необходимым специальным инструментом и приспособлениями.

В комплект вспомогательного оборудования входят:

- струбцина - предназначена для зажима канатов на канатоведущем шкиве лебедки в тех случаях, когда требуется увеличить сцепление канатов со шкивом;

- ключ специальный для открывания дверей шахты - используется обслуживающим персоналом для открывания двери шахты с этажной площадки;
- ключ двухштырьковый - предназначен для монтажа и демонтажа кнопочного поста в кабине, вызывных постов на этажных площадках и световых табло.

Перечень необходимого стандартного инструмента и приспособлений приведен в таблице Д.1.

1.1.4 Маркировка, пломбирование и упаковка

Маркировка лифта наносится заводом-изготовителем на табличке, установленной на верхней балке каркаса кабины, маркировка тары с грузом – в соответствии с требованиями ГОСТ 14192.

Ограничитель скорости, редуктор лебедки, ловитель после регулировки и испытания пломбируются на заводе-изготовителе. Снимать пломбу, разбирать или регулировать такие узлы ЗАПРЕЩАЕТСЯ.

Оборудование лифта поставляется заводом - изготовителем упакованным в ящики и транспортные пакеты.

1.2 Описание и работа составных частей лифта

1.2.1 Лебедка

Лебедка установлена в машинном помещении лифта и предназначена для приведения в движение кабины и противовеса.

Основными составными частями лебедки (рисунок Е.2) являются: редуктор 1, тормоз 2, рама 3, двигатель 4, канатоведущий шкив 5.

Все элементы лебедки смонтированы на раме, которая опирается на перекрытие машинного помещения через амортизаторы 7 и подрамник 12.

Редуктор червячный цилиндрический предназначен для уменьшения частоты вращения с одновременным увеличением крутящего момента на выходном валу.

Уровень масла контролируется жезловым маслоуказателем. Слив масла производится через отверстие в нижней части корпуса, закрытое пробкой.

Тормоз колодочный, нормально-замкнутого типа предназначен для остановки и удержания в неподвижном состоянии кабины лифта при неработающем двигателе лебедки.

Тормоз состоит из двух электромагнитов 8, рычагов 9 с закрепленными на них фрикционными накладками. Необходимый тормозной момент создается пружинами 10. Для ручного растормаживания служит выдвижная рукоятка 11.

53000 107 19891-01/2005
ШМК 5947 ЦУ д.11.11

Двигатель асинхронный двухскоростной (односкоростной) с короткозамкнутым ротором крепится к корпусу редуктора с помощью фланцевого соединения. В обмотку статора вмонтированы датчики температурной защиты.

Перед подключением двигателя лебедки к питающей сети необходимо измерить сопротивление изоляции обмоток двигателя мегомметром с рабочим напряжением 500 В. Двигатель, имеющий сопротивление изоляции обмоток менее 5 МОм, необходимо просушить наружным обогревом. Сушку считать законченной, когда сопротивление изоляции обмоток относительно корпуса и между обмотками достигло 5 МОм.

Канатоведущий шкив преобразует вращательное движение в поступательное движение тяговых канатов за счет силы трения, возникающей между канатом и ручьями шкива под действием силы тяжести кабины и противовеса.

1.2.2 Кабина. Подвеска

Кабина лифта подвешена на тяговых канатах в шахте и предназначена для перевозки пассажиров.

Кабина лифта (рисунок Е.3) состоит из верхней балки 1, потолка 2, пола 3, створок дверей кабины 4, привода дверей 5 и балки нижней 6.

На балках установлены ловители, подвеска кабины, башмаки, пост кнопочный ревизии.

Потолок является верхней частью кабины. На потолке размещаются светильники. Естественная вентиляция обеспечивается через вентиляционные отверстия в кабине.

Подвеска (рисунок Е.4) предназначена для крепления канатов к кабине. Каждый канат 11 при помощи клина 14 и клиновой обоймы 9 соединен с тягой 6. В случае вытяжки или обрыва любого количества канатов пружина 3 через тягу 6, поворачивая лыжу устройства контроля слабины канатов (СПК) 2, размыкает контакт выключателя 1 СПК. Кабина останавливается.

1.2.3 Ловитель

Ловитель клиновой плавного торможения установлен на балке нижней (рисунок Е.5) предназначен для остановки и удержания кабины на направляющих при превышении скорости движения кабины вниз и остановки кабины при превышении скорости вверх относительно номинальной до определенных пределов. Он рассчитан на совместную работу с ограничителем скорости.

При срабатывании ограничителя скорости прекращается движение каната ограничителя скорости, закрепленного к рычагу механизма включения ловителей 1. При дальнейшем движении кабины рычаг каната ограничителя скорости поворачивается, приводя в движение один из двух подвижных клиньев ловителя: при движении кабины вниз – клин ловителя 2 поднимается вверх по колодке 4; при движении кабины вверх – клин ловителя 3 опускается вниз по колодке 5. Одновременно через тяги 6 приводится в движение ловитель с противоположной стороны. Подвижные клинья 2 (или 3 в зависимости от направления срабатывания) перемещаясь по колодкам 4 (5) сначала выбирают установочные зазоры $3 \pm 0,2$ мм между клиньями ловителей и направляющими затем при дальнейшем движении деформируют до определенного усилия упругие элементы, находящиеся в клиньях 2, зажимая головку направляющих, останавливают кабину. Кулачки ловителей через кронштейны 7 нажимают на ролики микровыключателей 8, контакты которого подают сигнал на отключение электродвигателя лебедки раньше, чем произойдет касание клиньями ловителей направляющих.

Для снятия кабины с ловителей (кабина остановлена ловителями при движении вверх или вниз, самопроизвольно или от срабатывания ограничителя скорости) необходимо:

а) убедиться (потянув за канат ограничителя скорости), что рычаг механизма включения ловителей свободно перемещается вверх и вниз на ход ≈ 100 мм.

Если рычаг не перемещается, необходимо поднять кабину вверх либо опустить вниз, пока не произойдет свободное перемещение рычага;

б) опустить кабину вниз на перемещение не менее 100 мм, либо до момента начала проскальзывания КВШ под канатами;

в) поднять рычаг механизма включения ловителей вверх на полный ход (\approx на 300 мм, - при этом происходит фиксация одного из клиньев ловителя) при помощи каната ограничителя скорости из машинного помещения (или находясь на кабине) соблюдая правила техники безопасности и, удерживая рычаг в поднятом состоянии, переместить кабину в направлении подъема с помощью устройства ручного перемещения - произойдет снятие кабины с ловителей.

В случае невыполнения вышеуказанных требований снятие кабины с ловителей невозможно.

ЛП-1010БК, ЛП-1010БГ, ЛП-1016БК, ЛП-1016БГ, ЛП-1020БК, ЛП-1020БГ (ловители двусторонние)

1.2.4 Взвешивающее устройство

Взвешивающее устройство (рисунок Е.6) предназначено для контроля степени загрузки кабины и обеспечения попутных вызовов. При этом контролируется наличие человека в кабине (20 кг) и величина груза 90 % и 110 % номинальной грузоподъемности. При загрузке кабины на 90 % номинальной грузоподъемности автоматически исключается остановка по попутному вызову.

Взвешивающее устройство состоит из электронного блока 1, к которому подключены датчики 4, 5, 6, 7 через сумматор данных 2.

1.2.5 Дверь кабины. Привод двери

Автоматическая дверь кабины гарантирует безопасность пользования кабиной. Положение створок (раздвинуты или закрыты) контролируется электрическим выключателем. При случайном зажатии пассажира створками осуществляется реверсирование привода. При попытке открыть створки изнутри кабины, при отсутствии в отводках кареток роликов дверей шахты, запирающие отводки обеспечиваются упорами, расположенными на линейке и каретках привода.

Привод дверей кабины может устанавливаться на лифт по желанию заказчика в следующих вариантах: регулируемый (рисунок Е.7.1), нерегулируемый (рисунок Е.7.2); регулируемый с приводным плоскозубчатым ремнем (рисунок Е.7.3).

ВНИМАНИЕ! ВСЕ МЕРОПРИЯТИЯ, СВЯЗАННЫЕ С РАБОТОЙ ПРИВОДА ДВЕРЕЙ КАБИНЫ БЕЗ ВЗАИМОДЕЙСТВИЯ С ДВЕРЯМИ ШАХТЫ (ПРИ ОТСУТСТВИИ В ЗОНЕ ОТВОДОК РОЛИКОВ ДВЕРЕЙ ШАХТЫ) ПРОИЗВОДИТЬ:

-ДЛЯ ПРИВОДОВ 0463Б.03.10.000, 0463Б.03.30.000, 1020БК.03.10.000 И 1010БК.03.30.000 ПОСЛЕ ФИКСАЦИИ НАРУЖНОЙ ОТВОДКИ КАРЕТКИ В ОТКРЫТОМ СОСТОЯНИИ, ВСТАВИВ ШТИФТ Ø8 ММ В ОТВЕРСТИЯ НА РЫЧАГЕ ОТВОДКИ И ОСНОВАНИИ КАРЕТКИ;

-ДЛЯ ПРИВОДА 0463Б.03.45.000, 0611Б.33.10.000 И 0610Б.03.45.000 ПОСЛЕ ФИКСАЦИИ НАРУЖНЫХ ОТВОДОК КАРЕТОК В РАБОЧЕМ ПОЛОЖЕНИИ, ВВЕРНУВ ОГРАНИЧИТЕЛЬНЫЕ НЕВЫПАДАЮЩИЕ ВИНТЫ В ОСНОВАНИЕ КАРЕТОК ДО УПОРА, ДЛЯ ПРЕДОТВРАЩЕНИЯ ЗАПИРАНИЯ КАРЕТОК!

1.2.6 Дверь шахты

Двери шахты предназначены для исключения доступа в шахту.

Дверь шахты - раздвижная, автоматическая, приводимая в движение дверью кабины (рисунок Е.8) состоит из балки 8, поперечины 9, стоек 11, 12, порога 10. К верхней части стоек 11, 12 крепятся балка 8 и поперечина 9, к нижней - порог 10. На балке 8 установлены линейки 5, 6, на которых установлены каретки 3, 4 с закрепленными к ним с помощью шпилек створками 1, 2. Каждая каретка перемещается по линейке на роликах 14. Подшипники 13 исключают возможность подъема и смещения кареток с линеек. Наклон линеек обеспечивает закрывание дверей под действием собственного веса.

В закрытом положении каждая каретка запирается замком 7. Упором для защелки 21 замка 7 служит основание 15 блока контроля, в котором размещены элементы электрического контроля работы двери - два микровыключателя 16 и выключатель «Охрана шахты» 17. Замок запирает каретку только при закрытых створках.

Показанное положение механизмов двери шахты соответствует положению закрытых и запертых дверей. При расположении кабины в зоне останова ролики замка находятся между отводками 19 (рисунок Е.8) двери кабины. С началом работы привода начинают смыкаться отводки, при этом выбираются зазоры, открываются замки шахтной двери и зажимаются ролики замка 7. Дальнейшим движением кареток привода, двери кабины и шахты приводятся в движение синхронно.

При отпирании замка 7, защелка проворачивается вниз от блока контроля и размыкает выключатель 16 замка, контакты которого разрывают цепь управления, исключая пуск кабины при отпертом замке. Выключатели замков левой и правой створок соединены последовательно.

При открытии любой из створок в режиме «Нормальная работа» срабатывает устройство контроля несанкционированного доступа в шахту – «Охрана шахты». Рычаг 20 падает и выключатель 17 «Охраны шахты» срабатывает. Выключатель для станций УЛ – с резистором, для станций РСУЛ – без резистора. При срабатывании «Охраны шахты», автоматический возврат лифта в режим «Нормальная работа» не должен осуществляться автоматически. На лифтах для Украины и по EN – «Охрана шахты» не устанавливается.

Закрывание двери и запираение замков происходит в порядке, обратном вышеописанному.

Сборка, регулировка и установка двери – см. руководство по эксплуатации 0463Б.26.00.000РЭ.

1.2.7 Противовес. Направляющие. Ограничитель скорости. Натяжное устройство. Конечный выключатель. Оборудование прямка. Шунты и выключатели. Канаты и цепи (компенсирующие канаты)

Противовес предназначен для уравнивания веса кабины и половины номинальной грузоподъемности. Противовес размещается в шахте лифта и с помощью подвески подвешен на тяговых канатах.

Противовес состоит из каркаса, в который уложены грузы.

Каркас противовеса состоит из верхней и нижней балок и стояков. В средней части каркас скреплен стяжкой. На верхней и нижней балках установлены башмаки.

Башмаки предназначены для стабилизации положения противовеса (кабины) в шахте.

Башмаки установлены на противовесе (кабине) и закреплены попарно на верхней и нижней балке.

Башмак (рисунок Е. 9) состоит из основания 5, полукольца 3 и двух головок 2, в которых устанавливается вкладыш 1. Головки крепятся к основанию с помощью болтов 4.

Полукольцо 3 выполняет функцию амортизатора, поглощающего толчки при движении кабины по направляющим.

На башмаках верхней балки противовеса (кабины) установлено устройство для смазки направляющих.

Направляющие установлены в шахте лифта на всем пути движения кабины и противовеса и закреплены к строительной части шахты. Направляющие исключают разворот кабины и противовеса вокруг вертикальных осей, а также раскачивание кабины и противовеса при движении. Кроме этого, направляющие кабины воспринимают нагрузку при посадке кабины на ловители.

Направляющие кабины и противовеса изготовлены из специального Т-образного в сечении профиля.

На одной из направляющих кабины установлено натяжное устройство каната ограничителя скорости.

Шунты и выключатели (рисунок Е.10) установлены как на кабине так и в шахте лифта на разных отметках по высоте. Они предназначены для обеспечения автоматической работы лифта. При взаимодействии шунта с выключателем в схему управления лифтом выдается команда на изменение скорости движения кабины, либо на ее остановку.

Натяжное устройство каната ограничителя скорости состоит из кронштейна 1 (рисунок Е. 11), на котором на пальце шарнирно установлен рычаг 2 с блоком 3 и грузом 4. Блок подвешен на петле каната ограничителя скорости. Груз служит для натяжения каната. Угол наклона рычага 2 контролируется выключателем 5.

При отклонении рычага 2 на угол более 33 градусов отводка 6 воздействует на выключатель 5, разрывающий цепь управления лифтом.

Ограничитель скорости показан на рисунке Е.11. Описание работы и устройство приведено в руководстве по эксплуатации 1020БК.07.00.000 РЭ.

1.2.6 Дверь шахты

Двери шахты предназначены для исключения доступа в шахту.

Дверь шахты - раздвижная, автоматическая, приводимая в движение дверью кабины (рисунок Е.8) состоит из балки 8, поперечины 9, стоек 11, 12, порога 10. К верхней части стоек 11, 12 крепятся балка 8 и поперечина 9, к нижней - порог 10. На балке 8 установлены линейки 5,6, на которых установлены каретки 3, 4 с закрепленными к ним с помощью шпилек створками 1, 2. Каждая каретка перемещается по линейке на роликах 14. Подшипники 13 исключают возможность подъема и смещения кареток с линейек. Наклон линейек обеспечивает закрывание дверей под действием собственного веса.

В закрытом положении каждая каретка запирается замком 7. Упором для защелки 30 служит основание 29 блока контроля, в котором размещены элементы электрического контроля работы двери - два микровыключателя 27 и 28, два коромысла 18 и 19 и планка 34. Замок запирает каретку только при закрытых створках.

Показанное положение механизмов двери шахты соответствует положению закрытых и запертых дверей. При расположении кабины в зоне останова ролики замка находятся между отводками 19 (рисунок Е.8) двери кабины. С началом работы привода начинают смыкаться отводки, при этом выбираются зазоры, открываются замки шахтной двери и зажимаются ролики замка 7. Дальнейшим движением кареток привода, двери кабины и двери шахты приводятся в движение синхронно.

При отпирании замка 7, защелка проворачивается вниз от блока контроля и размыкает выключатель 16 замка, контакты которого разрывают цепь управления, исключая пуск кабины при отпертом замке. Выключатели замков левой и правой створок соединены последовательно.

При открытии любой из створок в режиме «Нормальная работа» срабатывает устройство контроля несанкционированного доступа в шахту - «Охрана шахты». Рычаг 20 падает и выключатель 17 «Охраны шахты» срабатывает. Выключатель для станций УЛ - с резистором, для станций РСУЛ - без резистора. При срабатывании «Охраны шахты», автоматический возврат лифта в режим «Нормальная работа» не должен осуществляться автоматически. На лифтах для Украины и по EN - «Охрана шахты» не устанавливается.

Закрывание двери и запираение замков происходит в порядке, обратном вышеописанному.

Сборка, регулировка и установка двери - см. руководство по эксплуатации 0463Б.26.00.000РЭ.

0606Б, 0616Б, 0626Б, 1016БГ, 1016БК, 1016БШ, 1020БГ, 1020БК, 1020БШ

Противовес предназначен для уравнивания веса кабины и половины номинальной грузоподъемности. Противовес размещается в шахте лифта и с помощью подвески подвешен на тяговых канатах.

Противовес состоит из каркаса, в который уложены грузы.

Каркас состоит из верхней и нижней балок и стояков. В средней части каркас скреплен стяжкой. На верхней и нижней балках установлены башмаки.

Башмаки предназначены для стабилизации положения кабины в шахте.

Башмаки установлены на кабине и закреплены попарно на верхней и нижней балке.

Башмак (рисунок Е. 9) состоит из основания 5, полукольца 3 и двух головок 2, в которых устанавливается вкладыш 1. Головки крепятся к основанию с помощью болтов 4.

Полукольцо 3 выполняет функцию амортизатора, поглощающего толчки при движении кабины по направляющим.

На башмаках верхней балки кабины установлено устройство для смазки направляющих.

Направляющие установлены в шахте лифта на всем пути движения кабины и противовеса и закреплены к строительной части шахты. Направляющие исключают разворот кабины и противовеса вокруг вертикальных осей, а также раскачивание кабины и противовеса при движении. Кроме этого, направляющие кабины воспринимают нагрузку при посадке кабины на ловители.

Направляющие кабины изготовлены из специального Т-образного в сечении профиля. Направляющие противовеса изготовлены из углового проката. Для лифтов, предназначенных для работы в районах с сейсмичностью от 7 до 9 баллов, направляющие противовеса выполняются из Т-образного профиля.

На одной из направляющих кабины установлено натяжное устройство каната ограничителя скорости.

Шунты и выключатели (рисунок Е.10) установлены как на кабине так и в шахте лифта на разных отметках по высоте. Они предназначены для обеспечения автоматической работы лифта. При взаимодействии шунта с выключателем в схему управления лифтом выдается команда на изменение скорости движения кабины, либо на ее остановку.

Натяжное устройство каната ограничителя скорости состоит из кронштейна 1 (рисунок Е. 11), на котором на пальце шарнирно установлен рычаг 2 с блоком 3 и грузом 4. Блок подвешен на петле каната ограничителя скорости. Груз служит для натяжения каната. Угол наклона рычага 2 контролируется выключателем 5.

При отклонении рычага 2 на угол более 33 градусов отводка 6 воздействует на выключатель 5, разрывающий цепь управления лифтом.

Ограничитель скорости показан на рисунке Е.11. Описание работы и устройство приведено в руководстве по эксплуатации 1020БК.07.00.000 РЭ.

Для проверки достаточности усилия для срабатывания ловителей необходимо остановить шкив ограничителя скорости на рабочей скорости движения кабины нажатием на упор коромысла (см. 1020БК.07.00.000 РЭ).

Конечный выключатель 12 на подставке 7 (рисунок Е.11) предназначен для отключения лифта в случае перехода кабиной крайних положений, ограниченных уровнем верхнего и нижнего этажей.

Конечный выключатель 12 установлен на подставке 7 и приводится в действие с помощью двух зажимов 8 и 9, закрепленных на канате ограничителя скорости 13. При переходе кабиной крайних положений зажимы поворачивают рычаг 10, который скобой 11 воздействует на выключатель, что вызывает остановку кабины.

Приямок находится ниже уровня отметки нижней остановки. В нем расположены буфера гидравлические кабины и противовеса (рисунок Е.12). Буфер гидравлический состоит из неподвижной гильзы 1 и подвижного штока 2. К гильзе снаружи крепится выключатель 4, контакты которого должны размыкаться при опускании штока более чем на 15 мм от крайнего верхнего положения. Внутри гильзы установлен стержень 5. В нижней части штока 2 имеется втулка 6, на которой закреплены поршень 7 с упорами 8. К верхней части штока крепится пластина 9 со штырем 10 и резиновым амортизатором 11. Для удержания штока в верхнем положении имеется пружина 12. Снаружи пружина предохранена защитным чехлом 17. Шток центрируется в гильзе крышкой 13, закрепленной кольцами 14 и 15.

Определение уровня масла в гидравлическом буфере производится контролем появления масла из отв.16. При необходимости доливку масла производить через резьбовое отверстие болта 18 при снятом буфере 11. В собранный буфер залито 2300-2500 см³ масла И-20А ГОСТ 20799.

При посадке кабины (противовеса) на буфер, шток с поршнем перемещается вниз. Масло из нижней полости гильзы через отверстие между втулкой 6 и стержнем 5 переливается в верхнюю полость над поршнем 7. По мере перемещения штока вниз, диаметр стержня увеличивается, в следствии чего уменьшается зазор между стержнем и втулкой. Сопротивление переливанию масла возрастает и скорость движения кабины (противовеса) падает. После снятия кабины (противовеса) с буфера, пружина 12 выталкивает шток в исходное положение.

Компенсирующие канаты предназначены для компенсации веса тяговых канатов при высоте подъема свыше 45 м (рисунок Е.13).

19-Мод. 186.19264-14 Маш. 16.02.14 Шт. дат. 19.02.14
0606Б, 0616Б, 0626Б, 1016БГ, 1016БК, 1016БШ, 1020БГ, 1020БК, 1020БШ

2 ИСПОЛЬЗОВАНИЕ ПО НАЗНАЧЕНИЮ

2.1 Подготовка к работе

Подготовка лифта к работе является целью проверить его техническое состояние и убедиться, что лифт исправен.

Подготовку лифта к работе необходимо выполнять при вводе лифта в эксплуатацию, после ремонтных работ на лифте, либо лифта, бездействовавшего более 15 суток.

При подготовке лифта к работе необходимо:

- убедиться, что лифт отключен от питающей линии и вводное устройство выключено;

- осмотреть размещенное в машинном помещении оборудование - лебедка и ее составные части, ограничитель скорости и электрооборудование не должны иметь механических повреждений, оборудование должно быть закреплено - болты и винты затянуты, сварные швы не должны иметь разрушений;

- проверить уровень масла в редукторе лебедки - уровень должен быть между рисками по маслоуказателю;

- проверить отсутствие течи масла из редуктора лебедки. Для проверки насухо протереть корпус редуктора в местах установки крышек и выхода валов. Через 3 - 5 минут работы лебедки осмотреть корпус и убедиться в отсутствии подтеков масла в перечисленных местах;

- осмотреть устройство управления и визуально убедиться в исправном состоянии аппаратов - не должно быть поломок (сколов, трещин и т.п.) электроаппаратов, обрывов проводов электромонтажа, незатянутых контактных соединений, коррозии;

- при движении кабины лебедка не должна издавать резкого шума, скрежета, и т.п.;

- осмотреть купе кабины и аппараты управления в нем - аппараты, модули, двери кабины не должны иметь поломок или повреждений;

- проверить замки шахтных дверей, для чего при отсутствии кабины на проверяемом этаже попытаться, находясь на этажной площадке, раздвинуть створки двери. Если створки не раздвигаются, замок работает исправно;

- проверить работу лифта согласно требований руководства по эксплуатации электропривода и автоматики.

2.2 Порядок работы

2.2.1 Порядок пользования

При пользовании необходимо руководствоваться «Правилами пользования лифтом» завода-изготовителя (см. приложение Ж1).

«Правила пользования лифтом» устанавливаются в кабине возле панели управления на высоте 1300 мм от уровня пола и на основном посадочном этаже над кнопкой вызова лифта.

При необходимости владелец лифта может установленным порядком

разработать и утвердить дополнения к "Правилам пользования лифтом", отражающие особенности эксплуатации с учетом местных условий. Дополнения не должны противоречить "Правилам пользования лифтом" и национальным нормативным правовым актам, регламентирующим требования безопасности к конструкции (устройству) и установке лифтов.

Лифтер обязан прекратить пользование лифтом, отключить вводное устройство, на основном посадочном этаже вывесить плакат "Лифт не работает" и сообщить электромеханику в случаях, если:

- не заперты на замок двери машинного и блочного помещений;
- металлоконструкции шахты или корпуса электроаппаратов находятся под напряжением;
- кабина приходит в движение самостоятельно;
- повреждено ограждение шахты или кабины;
- при нажатии кнопки «ОТМЕНА» не происходит замедления кабины и остановки на ближайшем этаже с отменой приказов;
- не поступают сигналы на пульт оператора;
- кабина приходит в движение при открытых дверях кабины или шахты;
- отсутствует освещение кабины;
- двери могут быть открыты снаружи при отсутствии кабины на данном этаже без применения специального ключа;
- кабина не останавливается на этаже, на который направлена;
- не обеспечивается точность автоматической остановки кабины;
- необычный шум, стук, вибрация при движении кабины, повреждения стенок купе, дверей, ощущается запах гари;
- не работает двухсторонняя переговорная связь;
- отсутствуют крышки на вызывных постах и имеется доступ к оголенным токоведущим частям.

Лифтеру (оператору по диспетчерскому обслуживанию) ЗАПРЕЩАЕТСЯ:

- самостоятельно производить ремонт лифта и включать аппараты в шкафу управления;

- находиться на крыше кабины и спускаться в приямок;
- использовать лифт не по назначению.

Система управления лифта предусматривает различные режимы работы. Описание этих режимов приведено в техническом описании электропривода и автоматики.

2.2.2 Перечень возможных неисправностей

Перечень возможных неисправностей приведен в таблице А.1 и руководстве по эксплуатации электропривода и автоматики.

2.2.3 Меры безопасности при работе лифта

К использованию по прямому назначению допускается только исправный и прошедший техническое освидетельствование лифт.

Перемещение на кабине для производства работ в шахте разрешается только при управлении лифтом в режиме "Ревизия". Во время движения персоналу, находящемуся на крыше кабины, необходимо располагаться ближе к центру кабины и держаться за тяговые канаты кабины.

В машинном помещении лифта должны быть средства, предохраняющие от поражения электрическим током.

1010БК, 1016БК, 1020БК
1010БШ, 1016БШ, 1020БШ

19.06.22

Перед проведением работ, связанных с техническим обслуживанием электрооборудования, необходимо отключить вводное устройство. На все время работ рукоятка вводного устройства должна быть заблокирована в отключенном положении запирающим устройством и на рукоятке должен быть вывешен плакат: "НЕ ВКЛЮЧАТЬ, РАБОТАЮТ ЛЮДИ".

Перед работой в приемке необходимо проверить исправность блокировочных выключателей шахтной двери нижнего этажа.

Работы в приемке должны проводиться при открытой шахтной двери нижнего этажа, при выключенном в приемке выключателе цепей управления и установленном на проем двери ограждении или охране открытого проема двери.

Перед переключением лифта в режим "Управление из машинного помещения" проверить и убедиться, что все двери шахты закрыты и заперты.

Передвижение кабины вручную (вращением штурвала лебедки) производить только при отключенном вводном устройстве.

Двери машинного помещения должны быть всегда заперты, в том числе и при осмотре оборудования, обслуживание которого не требует пребывания персонала в машинном помещении.

Перед началом работ, связанных с заменой деталей тормоза или его регулировкой, установить противовес на буфер. При этом кабина не должна быть загружена.

Замену, перепасовку тяговых канатов и работы, сопровождающиеся снятием канатов с канатоведущего шкива или разборкой лебедки, производить после установки противовеса на упоры, посадки кабины на ловители в верхней части шахты и дополнительной строповки кабины с использованием необходимых чалочных средств.

Обслуживающему персоналу ЗАПРЕЩАЕТСЯ:

- выполнять работы с крыши кабины во время ее движения;
- высовываться за габариты движущейся кабины;
- выпускать штурвал лебедки из рук при разжатых тормозных колодках;
- транспортировать легковоспламеняющиеся и горючие жидкости бытового назначения не в герметически закупоренной таре в объеме более двух литров;
- курить в кабине, шахте и машинном помещении лифта;
- оставлять открытыми двери шахты;
- стопорить растормаживающее устройство при подъеме (опускании) кабины от маховика вручную.

2.3 Действия в экстремальных условиях

Перемещение кабины вручную.

Перемещение кабины вручную используется для:

- снятия кабины с ловителей;
- доставки кабины с пассажирами до ближайшего этажа в случае остановки кабины между этажами и невозможности пуска ее от кнопок приказа;
- установки кабины на требуемых уровнях для проведения работ в шахте;

- ослабления натяжения тяговых канатов, идущих на кабину или на противовес.

Работы по перемещению кабины вручную должны выполняться персоналом (не менее двух человек), осуществляющим обслуживание лифта.

Перед перемещением кабины вручную выключить вводное устройство.

Для перемещения кабины вручную необходимо:

- при наличии в конструкции съемного штурвала или ручного привода с редукторным механизмом, перед перемещением кабины вручную необходимо демонтировать защитный колпак, предварительно ослабив его крепеж.

- удерживая штурвал, разжать рычаги тормоза;

- вращая штурвал вправо или влево, перемещать кабину в требуемом направлении.

ВНИМАНИЕ!

При необходимости передвижения кабины с находящимися в ней пассажирами электромеханик должен предупредить их о предстоящем движении.

Ручной привод с редукторным механизмом используется только для перемещения кабины. Категорически запрещается использовать ручной привод с редукторным механизмом для монтажных работ (перемещение неуравновешенной кабины или противовеса) т.к. это может привести к поломке ручного привода.

2.4 Методика безопасной эвакуации людей из кабины

Эвакуация людей при отказе лифта, если кабина находится на 200 мм ниже или выше уровня остановки, производится в соответствии с типовой инструкцией для оператора, лифтера по обслуживанию лифтов, утвержденной органом технического надзора со следующим дополнением:

- убедиться, что двери кабины закрыты (для приводов «магнус» допускается приоткрытие дверей кабины на (10...15) мм) и предупредить пассажиров, чтобы они не пытались открыть двери кабины изнутри во время ее перемещения до соответствующего указания;

- при наличии в конструкции съемного штурвала или ручного привода с редукторным механизмом, перед перемещением кабины вручную необходимо демонтировать защитный колпак, предварительно ослабив его крепеж.

- поднять или опустить кабину до уровня остановки (для приводов «магнус» опустить), совместив отметку на канате ограничителя скорости с отметкой на подставке ограничителя скорости (рис. Е.11);

- после установки кабины в точную остановку сообщить пассажирам о том, что двери можно открыть изнутри вручную самостоятельно или аварийным ключом открыть замок двери шахты (для приводов «магнус» замок двери шахты открывать не нужно) и открыть дверь шахты и кабины снаружи;

- после эвакуации людей вручную закрыть двери шахты с дверями кабины;

- убедиться, что замок дверей шахты закрыт (для приводов «магнус» замок двери закрывается при подаче напряжения на блок привода дверей).

Эвакуация должна осуществляться персоналом, обученным методике безопасной эвакуации людей.

ЛП-0606Б, ЛП-1010БГ, ЛП-1010БШ, ЛП-1010БК, ЛП-1016БГ, ЛП-1016БШ, ЛП-1016БК, ЛП-1020БГ, ЛП-1020БШ, ЛП-1020БК;

Л-50.М. 186. 15877-А С. 11
11.11.11

3 ЭКСПЛУАТАЦИЯ. ОБСЛУЖИВАНИЕ. ТРЕБОВАНИЯ К БЕЗОПАСНОСТИ ПРИ ЭКСПЛУАТАЦИИ.

3.1 Общие указания

При эксплуатации лифта должна выполняться работа по техническому обслуживанию и осмотру лифта в соответствии с производственными должностными инструкциями, утвержденными в установленном порядке, и настоящего руководства.

В процессе эксплуатации на лифте должны выполняться следующие плановые работы:

- ежесменные осмотры. В случае, когда осмотр проводит электромеханик, осуществляющий техническое обслуживание лифта, вместо ежесменного допускается проводить ежесуточный осмотр.

- техническое обслуживание:

- 1) ежемесячное;

- 2) ежегодное.

- средний ремонт, проводимый два раза в цикле;

- 1) СР-1 – через 6 лет с начала эксплуатации;

- 2) СР-2 – через 5 лет с после выполнения СР-1.

- капитальный ремонт (КР-1), выполняемый через 15 лет после начала эксплуатации.

3.2 Меры безопасности

Работы по техническому осмотру и обслуживанию лифта должны производиться при строгом соблюдении мер безопасности, изложенных в документах, приведенных в "Введении", в производственных инструкциях обслуживающего персонала и инструкциях по технике безопасности, действующих в организации, эксплуатирующей лифт.

3.3 Инструкция эксплуатационная специальная

Проверку технического состояния проводить ежесменно.

Ежесменная проверка технического состояния (ежесменный осмотр) лифта должна быть возложена приказом на лифтеров и проводиться ими в соответствии с их производственной инструкцией.

Ежесменный осмотр лифта должен проводиться в начале смены, а при обслуживании группы лифтов - в течение смены.

Результаты ежесменного осмотра должны заноситься в журнал приема-сдачи смен и заверяться подписью проводившего осмотр.

- ослабления натяжения тяговых канатов, идущих на кабину или на противовес.

Работы по перемещению кабины вручную должны выполняться персоналом (не менее двух человек), осуществляющим обслуживание лифта.

Перед перемещением кабины вручную выключить вводное устройство.

Для перемещения кабины вручную необходимо:

- удерживая штурвал, разжать рычаги тормоза;
- вращая маховик вправо или влево, перемещать кабину в требуемом направлении.

ВНИМАНИЕ! ПРИ НЕОБХОДИМОСТИ ПЕРЕДВИЖЕНИЯ КАБИНЫ С НАХОДЯЩИМИСЯ В НЕЙ Пассажирами ЭЛЕКТРОМЕХАНИК ДОЛЖЕН ПРЕДУПРЕДИТЬ ИХ О ПРЕДСТОЯЩЕМ ДВИЖЕНИИ.

Ручной привод с редукторным механизмом используется только для перемещения кабины.

ЗАПРЕЩАЕТСЯ ИСПОЛЬЗОВАТЬ РУЧНОЙ ПРИВОД С РЕДУКТОРНЫМ МЕХАНИЗМОМ ДЛЯ МОНТАЖНЫХ РАБОТ (ПЕРЕМЕЩЕНИЕ НЕУРАВНОВЕШЕННОЙ КАБИНЫ ИЛИ ПРОТИВОВОЕСА) Т.К. ЭТО МОЖЕТ ПРИВЕСТИ К ПОЛОМКЕ РУЧНОГО ПРИВОДА.

2.4 Методика безопасной эвакуации людей из кабины

Эвакуация людей при отказе лифта, если кабина находится на 200 мм ниже или выше уровня остановки, производится в соответствии с типовой инструкцией для оператора, лифтера по обслуживанию лифтов, утвержденной в установленном порядке со следующим дополнением:

- убедиться, что двери кабины закрыты и предупредить пассажиров, чтобы они не пытались открыть двери кабины изнутри во время ее перемещения до соответствующего указания;

- при наличии в конструкции съемного штурвала или ручного привода с редукторным механизмом, перед перемещением кабины вручную необходимо демонтировать защитный колпак, предварительно ослабив его крепеж.

- поднять или опустить кабину до уровня остановки, совместив отметку на канате ограничителя скорости с отметкой на подставке ограничителя скорости (рисунок Е.11);

- после установки кабины в точную остановку сообщить пассажирам о том, что двери можно открыть изнутри вручную самостоятельно или открыть дверь шахты и кабины снаружи;

- после эвакуации людей вручную закрыть двери шахты с дверями кабины;
- убедиться, что замок дверей шахты закрыт.

Эвакуация должна осуществляться персоналом, обученным методике безопасной эвакуации людей.

1010БГ, 1016БГ, 1020БГ
1010БК, 1016БК, 1020БК
1010БШ, 1016БШ, 1020БШ

www.9977.ru d.11.12

53001 106 178915/10105

3 ЭКСПЛУАТАЦИЯ. ТЕХНИЧЕСКОЕ ОБСЛУЖИВАНИЕ. ТРЕБОВАНИЯ К БЕЗОПАСНОСТИ ЛИФТА ПРИ ЭКСПЛУАТАЦИИ

3.1 Общие указания

При эксплуатации лифта должна выполняться работа по техническому обслуживанию и осмотру лифта в соответствии с требованиями производственных должностных инструкций, утвержденных в установленном порядке и настоящего руководства.

В процессе эксплуатации на лифте должны выполняться следующие плановые работы:

- ежесменные осмотры. В случае, когда осмотр проводит электромеханик, осуществляющий техническое обслуживание лифта, вместо ежесменного допускается проводить ежесуточный осмотр. При подключении устройства управления лифта к автоматизированной системе диспетчерского контроля осмотры проводить с периодичностью по таблице Б.2 (Приложение Б).

- техническое обслуживание:

- 1) ежемесячное;
- 2) ежеквартальное;
- 3) ежегодное.

- средний и капитальный ремонт

3.2 Меры безопасности

Работы по техническому осмотру и обслуживанию лифта должны производиться при строгом соблюдении мер безопасности, изложенных в документах, приведенных в "Введении", в производственных инструкциях обслуживающего персонала и инструкциях по технике безопасности, действующих в организации, эксплуатирующей лифт.

3.3 Инструкция эксплуатационная специальная

Проверку технического состояния проводить ежесменно.

Ежесменная проверка технического состояния (ежесменный осмотр) лифта должна быть возложена приказом на лифтеров и проводиться ими в соответствии с их производственной инструкцией.

Ежесменный осмотр лифта должен проводиться в начале смены, а при обслуживании группы лифтов - в течение смены.

Результаты ежесменного осмотра должны заноситься в журнал приема-сдачи смен и заверяться подписью проводившего осмотр.

Неисправности, выявленные при проведении ежесменного осмотра, должны быть устранены, до их устранения пользование лифтом **ЗАПРЕЩЕНО**.

При подключении устройства управления лифтом к автоматизированной системе диспетчерского контроля допускается вместо ежесменного осмотра проводить осмотр с периодичностью в соответствии с таблицей Б.2.

Содержание и методика проведения ежесменного осмотра, порядок проведения работ, технические требования, предъявляемые к лифту, указаны в таблице Б.1.

При положительных результатах ежесменного осмотра привести лифт в исходное положение для пользования.

ВНИМАНИЕ! НЕИСПРАВНЫЙ ЛИФТ К ИСПОЛЬЗОВАНИЮ НЕ ДОПУСКАЕТСЯ.

Подготовка к проведению технического обслуживания.

Техническое обслуживание лифта должны проводить электромеханики (не менее двух человек) или электромеханик с лифтером.

Перед проведением технического обслуживания электромеханику необходимо ознакомиться с записями в журнале приема-сдачи смен, отражающими состояние лифта.

Подготовить к проведению работ необходимый инструмент, указанный в таблице Д.1 для выполнения соответствующих работ, принадлежности, материалы и документацию (таблица В.1).

При техническом обслуживании производить смазку элементов в соответствии с таблицей смазки - таблица Г.1.

Трудозатраты на техническое обслуживание лифта должны определяться исходя из нормативов, устанавливаемых организацией, эксплуатирующей лифт, с учетом местных условий эксплуатации.

В период гарантийного срока в журнал приема-передачи смен должны заноситься записи о сбоях, отказах лифтового оборудования, фиксироваться обстоятельства возникновения сбоев, отказов, делаться отметки о проведении ремонта и технического обслуживания и записи об использовании деталей, узлов, комплектующих из ЗИПа и заверяться подписью ответственного лица.

С лифтом поставляются запасные части и материалы (ЗИП), предназначенные для использования эксплуатирующими организациями в период гарантийного срока лифта (ГОСТ 22011).

По вопросам качественного изготовления того или иного узла эксплуатирующая организация должна обращаться на завод изготовитель или сервисные организации, адреса которых указаны в паспорте лифта.

Порядок (организацию) обслуживания и надзора за лифтами, а также проведение планово-предупредительных ремонтов следует проводить по действующим Положениям по организации обслуживания и надзора за лифтами, а также Положениям о планово-предупредительном ремонте лифтов.

Право ведения наладки и эксплуатации имеют лица, прошедшие обучение на заводе-изготовителе, или в организациях, имеющих соответствующее разрешение.

При невыполнении вышеуказанных требований потребитель теряет право на гарантийный ремонт.

3-3) ам. Р.С. 19674-14/05
 ИМБ № 5553

3.4 Техническое освидетельствование. Оценка соответствия лифта нормативным требованиям

Работы должны проводиться в соответствии с национальными нормативными правовыми актами, регламентирующими требования безопасности к конструкции (устройству) и установке лифтов, с учетом требований настоящего подраздела.

Соответствие ловителей требованиям безопасности устанавливается по факту их срабатывания, остановки и удержания на направляющих движущейся кабины, для этого необходимо:

а) проверить срабатывание ловителей при движении кабины вниз, для чего:

- установить кабину выше двух нижних этажей;
- переключить лифт в режим «МП1» и пустить кабину вниз;
- при достижении кабиной рабочей скорости, нажать на упор коромысла ограничителя скорости (см. 1020БК.07.00.000 РЭ). Ловители должны сработать, а цепь управления лифтом разомкнуться выключателем ловителей;
- выключить вводное устройство, маховиком лебедки снять кабину с ловителей (см. п. 1.2.3 настоящего руководства);

б) проверить самозатягивание клиньев ловителей, для чего:

- нажать на упор коромысла ограничителя скорости и при разомкнутом тормозе маховиком лебедки поднять противовес до посадки кабины на ловители;
- установить струбцину на канатоведущий шкив и закрепить канаты со стороны противовеса;
- ослабить канат ограничителя скорости со стороны рычага ловителей путем подъема противоположной ветви каната;
- вращая маховик лебедки ослабить все канаты со стороны кабины на 10-50 мм, после чего замкнуть тормоз.

Результаты проверки считаются положительными, если после этого кабина остается неподвижной.

в) проверить срабатывание ловителей при движении кабины вверх, для чего:

- установить кабину ниже двух нижних этажей;
- переключить лифт в режим "МП1 " и пустить кабину вверх;
- при достижении кабиной рабочей скорости, нажать на упор коромысла ограничителя скорости, кабина при этом должна остановиться, а цепь управления лифтом разомкнуться выключателем ловителей;
- выключить вводное устройство, маховиком лебедки вернуть кабину в рабочее положение (см. п. 1.2.3 настоящего руководства).

Проверку действия ограничителя скорости производить в следующей последовательности:

- установить контрольный шкив согласно 1020БК.07.00.000 РЭ; перебросить канат ограничителя скорости на контрольный;
- переключить лифт в режим "МП1 "
- осуществить пуск кабины вниз на рабочей скорости, при этом ловители должны сработать, а цепь управления лифтом должна разомкнуться выключателем ловителей;
- осуществить пуск кабины вверх на рабочей скорости, при этом ловители должны остановить кабину, а выключатели ловителей разомкнуть цепь управления лифтом.

Проверку работы концевого выключателя производить согласно техническому описанию электропривода и автоматики.

4 ХРАНЕНИЕ И ТРАНСПОРТИРОВАНИЕ

Условия хранения изделий электротехнической промышленности, поставляемых в отдельной упаковке, должны соответствовать требованиям государственных стандартов или технических условий на эти изделия.

Оборудование лифта поставляется в законсервированном виде. Консервирующее покрытие рассчитано на сохранность оборудования без переконсервации в течение 12 месяцев, считая со дня отгрузки с завода-изготовителя при условии, что хранение оборудования удовлетворяет нижеперечисленным требованиям.

Хранение механических узлов лифта с установленным на них электрооборудованием (кабины, двери шахты, ограничитель скорости, лебедка и другие узлы), а также стальные канаты должны соответствовать условиям хранения для исполнений:

УХЛ4 – 2(С) ГОСТ 15150 (неотапливаемые хранилища в макроклиматических районах с умеренным и холодным климатом);

О4 – 3(Ж3) ГОСТ 15150 (неотапливаемые хранилища).

Хранение механических узлов лифта без установленного на них электрооборудования (направляющие, каркас и грузы противовеса и др. узлы) должны соответствовать условиям для исполнений:

УХЛ4 – 5(ОЖ4) ГОСТ 15150 (навесы в макроклиматических районах с умеренным и холодным климатом);

О4 – 6(ОЖ2) ГОСТ 15150 (навесы).

Транспортирование оборудования производится автомобильным, железнодорожным и водным транспортом в соответствии с правилами, действующими на этих видах транспорта.

Условия транспортирования оборудования лифта должны соответствовать условиям хранения для исполнений:

УХЛ4 – 8(ОЖ3) ГОСТ 15150 (открытые площадки в макроклиматических районах с умеренным и холодным климатом);

О4 – 9(ОЖ1) ГОСТ 15150 (открытые площадки).

Срок транспортирования не должен превышать 3 месяца.

Общий срок хранения оборудования лифта не должен превышать 21 месяц.

8-2акм, 186, 19264-17 Служба 16.03.14 шмч м.п. сф
1010БГ, 1016БГ, 1020БГ

5 МОНТАЖ, ПУСК, РЕГУЛИРОВАНИЕ И ОБКАТКА

5.1 Общие указания

Монтаж лифтов производится специализированными организациями, имеющими разрешение (лицензию) национальных органов технического надзора, в соответствии с документацией завода изготовителя, ГОСТ 22845 и национальными нормативными правовыми актами, регламентирующими требования безопасности к конструкции (устройству) и установке лифтов.

В настоящем разделе приводятся специальные требования, предъявляемые к монтажу, пуску, регулированию и обкатке лифтов.

В остальном руководствоваться инструкцией по монтажу лифтов специализированных организаций.

5.2 Меры безопасности

Для обеспечения безопасного ведения монтажных и пуско-наладочных работ необходимо выполнять требования, изложенные в документах, приведенных во введении и настоящем руководстве.

Все работы в шахте, выполняемые с крыши кабины и связанные с передвижением кабины, должны производиться при закрытых дверях шахты на скорости ревизии только после испытания ограничителя скорости, ловителей и тормоза, а также после проверки всех блокировочных устройств.

При необходимости передвижения кабины путем вращения штурвала лебедки вручную лифт должен быть обесточен отключением вводного устройства и на нем вывешен плакат "Не включать, работают люди".

При работе под кабиной или противовесом должны быть предусмотрены меры, исключающие их движение вниз или падение (установка подставок или упоров, посадки на ловители, подвеска на страховочные стропы).

5.3 Подготовка лифта к монтажу

Организационно-техническая подготовка к производству монтажных работ должна производиться согласно требованиям раздела 2 ГОСТ 22845.

Расконсервация оборудования.

Не подвергаются расконсервации тяговые канаты, канаты ограничителя скорости, за исключением случаев наличия канатной смазки на их наружной поверхности.

До начала монтажных работ необходимо проверить редуктор главного привода на присутствие конденсата, для чего следует отвернуть пробку масляного отверстия редуктора. В случае наличия конденсата произвести его слив до появления чистого масла, после чего завернуть пробку.

Требования к строительной части установки лифта.

Строительная часть установки лифта должна быть выполнена согласно требованиям ГОСТ 5746, ГОСТ 22845 и "Альбомов заданий на проектирование строительной части установки лифтов" АТБ-0.0.

5.4 Инструкция по монтажу

Монтаж направляющих кабины и противовеса выполнять согласно размерам, приведенным в сборочном чертеже "Установка направляющих" и монтажном чертеже. При этом должны соблюдаться следующие требования:

- отклонение от вертикали каждой "нитки" направляющих должно быть не более 1 мм/5000 при высоте подъема до 50 м и не более 10 мм при высоте свыше 50 м;

- смещение кромок рабочих поверхностей направляющих в месте стыка не допускается и устраняется зачисткой выступов на длине не менее 100 мм; перепад торцов направляющих в месте стыка свыше 0,3 мм устраняется установкой соответствующих прокладок;

- боковые рабочие поверхности противоположных направляющих должны находиться в одной вертикальной плоскости, отклонение не должно превышать 0,5 мм (для ЛП-1010БГ, ЛП-1016БГ) и 0,25 мм (для ЛП-1020БГ) на высоту боковой рабочей части направляющей;

Предпочтительно монтаж дверей шахты, кабины и противовеса выполнять при не перекрытых шахте и машинном помещении с использованием строительного крана.

При перекрытой шахте монтаж производить через дверной проем нижней остановки.

С помощью специального шаблона, базирующегося по направляющим кабины, устанавливается расстояние от оси направляющих до оси порога, а центр порога совмещается с центром кондуктора (осью дверного проема).

В отдельных случаях, если двери шахты нельзя доставить в шахту собранными, то их необходимо разобрать и разобранные узлы доставить на этажные площадки, где произвести сборку.

Электроаппараты установить до монтажа обрамлений.

Для установки элементов обрамления необходимо предварительно отпустить гайки прижимов до образования зазора в пределах 2-3 мм между прижимами и элементами портала дверей шахты.

Завести в зазоры горизонтальное и вертикальные обрамления, подтянуть гайки.

Осадить до беззазорной стыковки между собой и до упора в стену шахты горизонтальное и вертикальные обрамления, подтянуть крепеж.

Установку буферов кабины и противовеса выполнять согласно размерам, приведенным в монтажном чертеже и сборочном чертеже "Оборудование прямка".

К направляющей кабины, закрепить натяжное устройство каната ограничителя скорости. Проверить срабатывание конечного выключателя. Конечный выключатель должен разомкнуть цепь управления при отклонении рычага вниз на $33^{\circ} \pm 3^{\circ}$ от горизонтали.

Монтаж противовеса допускается выполнять через дверной проем нижней остановки.

Противовес собрать согласно требованиям сборочного чертежа без башмаков с одной стороны.

1010БГ, 1016БГ, 1020БГ

10 - зам. 186, 19764-17
 ММБ № 5334

Завести противовес в направляющие, установить снятые башмаки и посадить противовес на подставку, способную удерживать массу полностью грузенного противовеса.

Загрузить противовес, при этом установить стяжку между грузами в соответствии с чертежом противовеса и раскрепить грузы уголками.

Монтаж кабины.

Сборку кабины необходимо выполнять согласно требованиям сборочного чертежа и Приложения Ж вверху шахты на балках или внизу шахты на специально установленных подставках, способных удерживать массу полностью грузенной кабины.

Монтаж оборудования машинного помещения необходимо выполнять согласно требованиям монтажного чертежа.

Установка лебедки производится относительно осей кабины и противовеса. Допускаемое отклонение не более 5 мм.

Отклонение от вертикальной плоскости - не более 1 мм на длине в пределах диаметра КВШ.

Ограничитель скорости должен быть установлен так, чтобы точка сбегания канатов с большого шкива и точка закрепления каната к рычагу механизма включения ловителей на кабине находилась на одной вертикальной линии, отклонение не должно превышать 5 мм.

Для лифтов, комплектуемых устройством контроля скорости лифта (УКСЛ), монтаж устройства производить по документации завода-изготовителя, поставляемой с устройством.

Монтаж тяговых канатов.

Концы канатов на кабину подать через отверстия в полу машинного помещения и присоединить к подвеске.

Уложить канаты в соответствующие ручьи канатоведущего шкива лебедки. Установить струбцину и вращением штурвала (маховика) натянуть канаты.

Пропустить вторые концы канатов через отверстие в полу машинного помещения к противовесу. Канатам дать возможность раскрутиться до свободного провисания и запасовать канаты в подвеске противовеса.

Регулировка натяжения тяговых канатов должна осуществляться после монтажа каната ограничителя скорости, натяжного устройства каната ограничителя скорости, регулировки ловителей и полной загрузки противовеса в следующей последовательности:

- вручную с помощью штурвала (маховика) приподнять кабину на 200 - 300 мм от подставки;
- кабину посадить на ловители, убрать подставки;
- снять кабину с ловителей, демонтировать ранее установленную струбцину, поднять противовес и убрать подставку;
- установить кабину на уровень последней остановки и проверить правильность навески кабины и противовеса;
- проверить размеры от буфера до противовеса. Размеры должны соответствовать размерам, указанным на монтажном чертеже;

Опробование лифта начинается с проверки работы ловителя.

Проверку следует начинать с пары клиньев, расположенной со стороны каната ограничителя скорости (рисунок Е.5). Установочный зазор между ребристой поверхностью клина 2 и головкой направляющей должен быть равен $(3 \pm 0,2)$ мм). Зазор регулируется при помощи болта 10. Зазор между клином 2 и клином 3 должен быть (22 мм), при этом клин 2 должен занимать крайнее нижнее положение, а клин 3 крайнее верхнее положение. Удержание клиньев в крайних положениях обеспечивают пружины 9.

Проверку пары клиньев с противоположной стороны балки производить аналогичным образом.

Отрегулированные клинья проверить на одновременность срабатывания включением ловителя от руки, для чего:

- рычаг механизма включения ловителей плавно подтянуть вверх с усилием не более (300 Н), при этом клинья двух ловителей должны одновременно замкнуться на боковых поверхностях направляющих, а выключатель должен сработать до момента касания клиньями направляющей;

- рычаг механизма включения ловителей плавно подтянуть вниз с усилием не более (300 Н), при этом выключатель должен сработать до момента касания любого из двух клиньев направляющей.

- проверить зазоры между выступающими частями кабины, шахты и дверей шахты в зоне трех верхних этажей. Проверка зазоров осуществляется с кабины, которая опускается штурвалом (маховиком или устройством ручным) вручную при выключенном вводном устройстве;

- для проверки срабатывания ловителей при движении кабины вниз штурвалом (маховиком или приводом ручным) поднять кабину на уровень верхнего этажа;

- пустить кабину вниз в режиме "МП1". При достижении кабиной рабочей скорости нажать на упор коромысла ограничителя скорости (см. 1020БК.07.00.000 РЭ), кабина при этом должна сесть на ловители;

Проверить надежность посадки кабины на ловители, для чего выключить вводное устройство и попытаться опустить кабину штурвалом (маховиком или приводом ручным). Кабина не должна перемещаться. Вручную поднять кабину, проверить одновременность срабатывания клиньев ловителя по следам на направляющих.

Снятие кабины с ловителя осуществляется в режиме "МП2" (см. техническое описание электропривода и автоматики и п. 1.2.3 настоящего руководства). При сильном заклинивании снятие осуществлять вручную с помощью штурвала (маховика или привода ручного) при выключенном вводном устройстве.

Проверить зазоры между выступающими частями кабины, шахты и дверей шахты в зоне всех этажей.

Провести проверку срабатывания ловителей при движении кабины вверх, для проверки:

- установить кабину ниже двух верхних этажей;

- переключить лифт в режим "МП2" и пустить кабину вверх;

- при достижении кабиной рабочей скорости, нажать на упор коромысла ограничителя скорости, кабина при этом должна остановиться, а цепь управления лифтом разомкнуться выключателем ловителей;

Возврат кабины в рабочее положение осуществляется вручную с помощью штурвала (маховика или устройства ручного), (п. 1.2.3 настоящего руководства).

Провести испытание ограничителя скорости на срабатывание в следующей последовательности:

- перебросить канат ограничителя скорости на контрольный шкив;
- переключить лифт в режим "МП1";
- осуществить пуск кабины вниз на рабочей скорости, при этом ловители должны сработать, а цепь управления лифтом должна разомкнуться выключателем ловителей;
- осуществить пуск кабины вверх на рабочей скорости, при этом ловители должны остановить кабину, а выключатели ловителей разомкнуть цепь управления лифтом.

При комплектации лифта ограничителем скорости одностороннего действия испытание электронного устройства контроля скорости (для лифтов с $V \geq 1,6$ м/с) провести пуском кабины вверх с нижнего этажа с канатом ограничителя скорости, установленным в ручье шкива малого диаметра. Устройство должно отключить лифт.

После проверки работы ловителя дальнейшую проверку и регулировку лифта можно производить с кабины при работе его в режиме ревизии.

Произвести очистку лифтового оборудования (порогов дверей кабины и шахты, верхних балок дверей шахты, кронштейнов крепления направляющих и др.) от пыли и строительного мусора.

Проверить взаимное расположение дверей шахты и кабины:

- размер между порогом дверей шахты и порогом кабины не должен превышать (35 мм);
- оси проемов дверей шахты и кабины должны быть совмещены, допустимое отклонение (перепад между полностью открытыми створками дверей шахты и кабины) (5 мм);
- пороги и верхние балки должны быть параллельны, допустимое отклонение (2 мм).

Регулировку замков и блока контроля дверей шахты - см. руководство по эксплуатации 0463Б.26.00.000РЭ.

Проверить правильность сборки и монтажа привода и двери кабины:

- при открывании двери должны плавно, без рывков открываться на полную ширину дверного проема. Закрывание створок в зоне притвора должно происходить на пониженной скорости без слышимого стука в момент смыкания. При этом зазоры между створками и порталом кабины должны составить (1 - 6 мм), между низом створок и порогом (2 - 6 мм);
- несимметричность стыка створок относительно проема портала не более (5 мм);
- зазор в притворе между впадиной и зубом створок (3 ± 1) мм по всей высоте, в закрытой двери сквозной зазор по стыку створок не допускается;
- выключатели контроля закрытия двери кабины должны быть выставлены так, чтобы было исключено движение кабины, если между створками дверей установить специальный шаблон толщиной (10-15 мм);
- реверс должен быть настроен так, чтобы специальный шаблон толщиной

1016БГ, 1016БК, 1016БШ, 1020БГ, 1020БК, 1020БШ
 1016БГ, 1016БК, 1016БШ, 1020БГ, 1020БК, 1020БШ
 1016БГ, 1016БК, 1016БШ, 1020БГ, 1020БК, 1020БШ

ФБИР.483310.001 РЭ

(40 мм) (в комплект поставки не входит), установленный между закрывающимися створками двери кабины, вызывал реверс дверей.

Программирование электронного блока взвешивающего устройства (рисунок Е.6) произвести согласно руководства по эксплуатации АЖВ2.407.002 РЭ.

Для замены или установки датчиков 9 (рисунок Е.3) взвешивающего устройства необходимо:

- вывернуть болты 8 крепления кронштейнов к стоякам каркаса с каждой стороны;

- вывернуть верхние болты 10 всех датчиков (или скоб);

- болтом 11 приподнять купе кабины над заменяемым датчиком (скобой) на (1-2 мм) (или на большее расстояние в зависимости от применяемого типа взвешивающего устройства) и зафиксировать купе для безопасности в поднятом состоянии деревянным брусом;

- заменить датчик (скобу), убедиться в сохранности размера от оси кабины до порога и установить на место ранее снятые болты и гайки.

Проверка регулировки ловителя (рисунок Е.5) производится в следующей последовательности:

- проверить установочный зазор между ребристой поверхностью клина 2 и головкой направляющей, который должен быть равен $(3 \pm 0,2 \text{ мм})$, а также зазор между клином 2 и клином 3, который должен быть (22 мм) , при этом клин 2 должен занимать крайнее нижнее положение, а клин 3 крайнее верхнее положение. Проверку размеров с противоположной стороны балки производить аналогичным образом;
- проверить срабатывание выключателей 8 до момента касания клиньями направляющих;
- проверить одновременность срабатывания клиньев, включением ловителя от руки.

Проверить установочные размеры подвески (рисунок Е.4) между лыжей 2 и выключателем 1 ($2 - 3 \text{ мм}$), между лыжей 2 и обоймой клиновой 9 ($5-7 \text{ мм}$), между лыжей 2 и балкой 8 ($24-26 \text{ мм}$).

Произвести уравнивание кабины с противовесом. Для этого необходимо кабину загрузить грузом равным половине грузоподъемности и установить против противовеса, исключив таким образом влияние массы канатов и подвесного кабеля, выключить вводное устройство и вручную растормозить тормоз лебедки. Проверить усилия на штурвале (маховике) при повороте в разные стороны. Наложить тормоз лебедки. Уравнивание производить снятием или добавлением грузов (с соблюдением мер безопасности) на противовес до получения наименьшего усилия на штурвале (маховике) при повороте его в разные стороны. После уравнивания закрепить грузы в каркасе противовеса.

Проверить работу электросхемы и электроаппаратов во всех режимах работы лифта согласно технического описания электропривода и автоматики.

В пуско-наладочный период входят работы по замеру параметров электрических цепей и аппаратуры лифта, составление необходимых технических отчетов, опробование работы оборудования лифта под нагрузкой, наладка автоматических режимов работы лифта, проведение необходимых испытаний в эксплуатационных режимах.

В опробование оборудования лифта входят работы по обкатке лифта в эксплуатационных режимах работы.

Обкатка лифта осуществляется с номинальной нагрузкой. В процессе обкатки движение кабины должно осуществляться с остановками по всем этажам как снизу вверх, так и сверху вниз в режиме нормальной работы.

Цикл с остановками по этажам вверх и вниз должен чередоваться с транзитным циклом движения кабины между крайними остановками. Непрерывность работы лифта в указанных режимах не должна превышать $8 - 10 \text{ мин.}$, после чего в работе лифта должна быть сделана пауза на $2 - 3 \text{ мин.}$ Всего за время обкатки должно быть выполнено $13 - 15$ чередующихся циклов.

После обкатки лифта необходимо проверить состояние лебедки, стыков направляющих, состояние вкладышей башмаков кабины и противовеса, а также осуществить ревизию крепежа кронштейнов направляющих, каркаса и купе кабины, противовеса и другого оборудования. Нанести на канате ограничителя скорости 13 и

1016БГ, 1016БК, 1016БШ, 1020БГ, 1020БК, 1020БШ

подставке 7 метки желтого цвета 14 (рисунок Е.11), соответствующие нахождению кабины в точной остановке каждого этажа.

Допускается частичное использование комплекта ЗИП при монтажных и пуско-наладочных работах.

5.7 Проверки после проведения пуско-наладочных работ

Каждый лифт до пуска в эксплуатацию должен подвергаться проверкам и испытаниям с целью установления его параметров и размеров, указанных в паспорте, и его пригодности для безопасной работы и технического обслуживания.

Контроль работоспособности лифта и основных его параметров и размеров осуществляется в процессе проведения пуско-наладочных работ, согласно требованиям раздела 4 ГОСТ 22845.

Требования к средствам контроля и измерительной аппаратуре.

Средства контроля и измерительная аппаратура, предусмотренные технологическим процессом работ по монтажу оборудования лифта, должны быть исправными и иметь свидетельство о прохождении периодической поверки в соответствии с требованиями ГОСТ 8.002.

Порядок приемки лифта и гарантии производителя работ.

После проведения пуско-наладочных работ и обкатки лифта монтажная организация сдает, а заказчик принимает лифт по акту (приложение 6 ГОСТ 22845).

Приемка лифта в эксплуатацию должна производиться в соответствии с национальными нормативными правовыми актами, регламентирующими требования безопасности к конструкции (устройству) и установке лифтов, утвержденными национальным органом технического надзора за безопасной эксплуатацией лифтов (регистрация, разрешение на производство технического освидетельствования и пуск лифта в эксплуатацию).

При приемке работ по монтажу и наладке электрических устройств лифта должны быть соблюдены требования СНИП 3.05.06 "Электрические устройства".

Монтажная организация должна гарантировать качество монтажа в соответствии с разделом 6 ГОСТ 22845.

Гарантии завода-изготовителя

Завод "Могилевлифтмаш" гарантирует соответствие лифта (в целом, включая составные части и комплектующие изделия) требованиям ГОСТ 22011 при условии соблюдения требований по эксплуатации, хранению, транспортированию и монтажу.

Гарантийный срок эксплуатации лифта - 18 месяцев со дня подписания "Акта приемки лифта"

6 СРЕДНИЙ И КАПИТАЛЬНЫЙ РЕМОНТ ЛИФТОВОГО ОБОРУДОВАНИЯ

Система планово-предупредительных ремонтов включает в себя восстановление ресурса лифта или его составных частей, посредством:

- среднего ремонта;
- капитального ремонта;
- модернизации или замены лифтов, выработавших назначенный срок службы – 25 лет.

Рекомендуемый срок до среднего ремонта (СР-1) составляет 7,5 лет с начала эксплуатации. Допускается средний ремонт (целиком или поэтапно) проводить в ходе ежегодных технических обслуживаний по мере фактического состояния лифтового оборудования.

Рекомендуемый срок до капитального ремонта (КР-1) составляет 15 лет.

Рекомендуемый перечень оборудования, заменяемого при проведении среднего ремонта СР-1 (уточняется фактическим состоянием элементов):

1. Ролики кареток дверей кабины / шахты
2. Выключатели замков дверей кабины / шахты
3. Башмаки створок дверей кабины / шахты
4. Башмаки кабины и противовеса
5. Ремень привода дверей кабины
6. Трос привода дверей кабины / шахты*
7. Войлочные губки-фитиля устройства смазывающего направляющих кабины и противовеса
8. Напольное покрытие ПВХ
9. Канатоведущий шкив
10. Тормозные накладки
11. Резиновые втулки моторной полумуфты
12. Тяговые канаты

* - при наличии

Рекомендуемый перечень оборудования, заменяемого при проведении капитального ремонта КР-1 (уточняется фактическим состоянием элементов):

1. Ролики замка дверей шахты
2. Ролики кареток дверей шахты
3. Контрролики (подшипники) кареток дверей шахты
4. Выключатели замков дверей шахты
5. Башмаки створок дверей кабины / шахты
6. Башмаки кабины и противовеса
7. Привод дверей кабины
8. Ограничитель скорости
9. Шкив натяжного устройства
10. Трос дверей шахты*
11. Амортизаторы кабины
12. Амортизаторы лебедки
13. Червячная пара редуктора лебедки

9-Зам. / 86.12097-11 ДИ 04.10.17
 ДИ-16061081 / 1081
 18550-1 / 5584
 Шиб-1-5584

14. Пальцы в сборе с втулками полумуфты моторной
15. Войлочные губки-фитиля устройства смазывающего направляющих кабины и противовеса
16. Напольное покрытие ПВХ
17. Канатоведущий шкив
18. Отводной блок
19. Пускатели главного привода и тормоза
20. Реле привода дверей
21. Тяговые канаты
22. Канат ограничителя скорости
23. Пружинные и балансирные подвески кабины и противовеса

* - при наличии

Для лифтов, имеющих преждевременный физический и моральный износ лифтового оборудования, необходимо проведение капитального ремонта составных частей вне зависимости от ремонтного цикла, по мере необходимости. В этом случае состав работ по капитальному ремонту (замене) оборудования определяется согласно акту-сертификату экспертных организаций, проводящих периодическое техническое освидетельствование лифта (ГОСТ Р 53783).

7 ВЫВОД ЛИФТА ИЗ ЭКСПЛУАТАЦИИ ПЕРЕД УТИЛИЗАЦИЕЙ И УТИЛИЗАЦИЯ ЛИФТА.

После монтажа лифта тара и упаковка отгружаемых мест лифтового оборудования должна быть утилизирована или по усмотрению владельца лифта может быть реализована сторонними организациями, физическим лицам и т.д.

Решение о выводе лифта из эксплуатации принимает владелец лифта в случае окончания назначенного срока службы лифта или в других случаях.

Лифт, отработавший назначенный срок службы подвергается обследованию. На основании «Акта технического обследования лифта, отработавшего назначенный срок службы» принимается решение по его модернизации, замене или утилизации.

Вывод лифта из эксплуатации осуществляет специализированная лифтовая организация по распоряжению владельца лифта.

При выводе лифта из эксплуатации необходимо:

- в режиме управления из машинного помещения установить кабину лифта на крайнюю верхнюю остановку;

- отключить вводное устройство и автоматический выключатель главного привода и запереть их на замок в отключенном состоянии;

- вручную, от штурвала лебедки (либо растормаживая тормоз лебедки – для лифтов с безредукторными лебедками без штурвала), опустить противовес на буфер до уравнивания системы кабина – противовес;

- вывесить на вводном устройстве и шкафу управления плакат «НЕ ВКЛЮЧАТЬ! ЛИФТ ВЫВЕДЕН ИЗ ЭКСПЛУАТАЦИИ»;

- сделать в паспорте и журнале технического обслуживания лифта запись о выводе лифта из эксплуатации. Запись делает уполномоченный представитель специализированной лифтовой организации, осуществляющей вывод лифта из эксплуатации.

Для обеспечения правильной утилизации демонтированного лифта выполняются следующие требования:

- демонтаж оборудования лифта для его утилизации должен быть выполнен специализированной лифтовой организацией. При демонтаже оборудования лифта и после его демонтажа должны быть приняты меры, предотвращающие доступ пользователей и посторонних лиц в машинное и блочное помещения, шахту и кабину лифта;

- своевременное доведение информации о выводе лифта из эксплуатации и его демонтаже до сведения обслуживающего персонала и пользователей лифта, в том числе путем размещения ее на этажных (посадочных) площадках около дверей шахты лифта;

- утилизация демонтированного оборудования, не предназначенного для повторного использования.

Порядок организации и проведения работ при демонтаже лифта выполнять в соответствии с ТКП 577. При этом при комплектации лифта ручным приводом с редукторным механизмом ЗАПРЕЩАЕТСЯ использовать ручной привод для демонтажных работ (перемещение кабины или противовеса с ослабленными или отсоединенными канатами), т.к. это может привести к поломке ручного привода; в данном случае перемещение противовеса для прослабления канатов необходимо выполнять монтажной лебедкой.

Перед утилизацией лифта масло с редуктора привода, гидравлических буферов (при их наличии), смазывающих устройств необходимо слить. Слитое масло сдается в пункты приема отработанного масла.

1106. 186. 120. 100. 101. 909
 МД
 16355
 1106 25304

После демонтажа лифта его составные части: металлоконструкции, жгуты и кабели электроразводки, обмотка электродвигателя и т.д. сдаются в пункты приема металлов. По усмотрению владельца составные части демонтированного лифта годные к дальнейшей эксплуатации могут быть использованы для ремонта и обслуживания других лифтов либо реализованы сторонним организациям, физическим лицам и т.д.

Все заменённые компоненты лифтового оборудования при проведении ремонтов и технических обслуживаний и не подлежащие восстановлению (ремонту) должны быть утилизированы.

Для обеспечения правильной утилизации демонтированного лифта владелец имеет право заключить контракт с предприятием по утилизации отходов или с предприятием по вторичной переработке материалов.

Приложение А
Перечень возможных неисправностей
(обязательное)

Таблица А.1

Наименование неисправностей, внешние проявления, дополнительные признаки	Вероятная причина	Метод устранения	Примечание
<p>При нажатии на кнопки приказа и вызовов кабина остается неподвижной; не открываются двери от кнопки вызова этажа, где находится кабина. Не работает сигнализация.</p>	<p>Отсутствует напряжение питания.</p>	<p>Проверить наличие напряжения на фазах вводного устройства, автоматов, предохранителей всех цепей управления и сигнализации. При отсутствии напряжения заменить соответствующий автомат или предохранитель.</p>	
<p>При остановке уровень пола кабины не совпадает с уровнем порога двери шахты более чем на 35 мм.</p>	<p>1 Попало масло на тормозной шкив или на накладку рычагов тормоза. 2 Износились накладки рычагов тормоза.</p>	<p>1 Удалить масло - протереть тормозной шкив и накладки рычагов ветошью, смоченной в уайт-спирите, затем сухой. 2 Заменить накладки рычагов тормоза.</p>	
<p>При движении кабина остановилась. Остановка возможна в любом месте шахты.</p>	<p>3 Разрегулировка тормоза. 1 Отключился выключатель на подвеске кабины (СПК), т.к. вытянулись относительно друг друга тяговые канаты. 2 Опустилась до срабатывания выключателя ВНУ подвижная часть натяжного устройства каната ограничителя скорости.</p>	<p>3 Отрегулировать тормоз. 1 Устранить разность длины тяговых канатов свинчиванием (завинчиванием) гаек на тягах крепления противовеса к канатам, при необходимости, перепассовать канаты. 2 Укоротить канат ограничителя скорости перепассовкой ветви, подходящей к рычагу механизма включения ловителей сверху</p>	

Продолжение таблицы А.1 Наименование неисправностей, внешние проявления, дополнительные признаки	Вероятная причина	Метод устранения	Примечание
При нажатии на любую кнопку приказа двери кабины и шахты не закрываются (не включается привод дверей). При нажатии кнопки приказа двери закрываются, но кабина остается неподвижной.	3 При движении кабины мимо этажа отпирается замок двери шахты из-за нарушения взаимного положения отводки двери кабины и роликов замка. После открытия дверей не замкнулся контакт закрытия дверей или обрыв цепи. 1 Нарушилась регулировка блока контроля двери шахты 2 Нарушилась регулировка или вышел из строя выключатель контроля закрытия дверей кабины. 3 Не запирается замок створок двери шахты.	3 Отрегулировать взаимное положение отводки и ролика, проверить и, при необходимости, отрегулировать отводки по расстройанию (53 ± 1 мм) между щеками. Исправить выключатель или заменить его, восстановить цепь. 1 Отрегулировать блок контроля. 2 Проверить регулировку выключателя . При необходимости заменить. 3 Отрегулировать работу замка.	
Самореверсирование дверей. Двери непрерывно открываются и закрываются. Кабина остается неподвижной. Створки дверей кабины не открываются на полный проем.	Между створками дверей попал посторонний предмет. Неправильно установлен кулачок открывания дверей кабины.	1 Очистить пороги кабиной и шахтной двери от посторонних предметов. Отрегулировать положение кулачка.	

Продолжение таблицы А.1

Наименование неисправностей, внешние проявления, дополнительные признаки	Вероятная причина	Метод устранения	Примечание
<p>Створки двери кабины после смыкания отходят в сторону открывания. При принудительной задержке створок в процессе закрытия двери не реверсируются. Двери кабины открываются, но не закрываются при освобождении пассажирами кабины. Кабина на малой скорости проходит мимо заданного этажа. Кабина самопроизвольно "садится" на ловители.</p>	<p>Неправильно установлен кулачок закрытия дверей кабины. Поломка выключателя, реверса. Обрыв проводов выключателя реверса. 1 Неисправен выключатель закрытия двери.</p>	<p>Отрегулировать положение кулачка. Проверить цепь питания и выключатель, восстановить цепь питания. При поломке выключателя - заменить. 1 Проверить работу выключателя и устранить неисправность или заменить его.</p>	
<p>При пуске электродвигатель лебедки гудит, освещение в кабине становится тусклым, кабина остается неподвижной.</p>	<p>Неправильно установлен шунт точной остановки соответствующего этажа. 1 Ослабла пружина ограничителя скорости. 2 Ослабло крепление башмаков кабины. 3 Большой износ вкладышей.</p>	<p>Отрегулировать положение шунта. 1 Заменить ограничитель скорости или пружину. 2 Подтянуть крепление. 3 Сменить вкладыши. Замерить напряжение на фазах вводного устройства. Величина напряжения между каждыми двумя фазами должна быть в пределах 380 В, а между каждой фазой и нулевым проводом 220 В.</p>	

Продолжение таблицы А.1

Наименование неисправностей, внешние проявления, дополнительные признаки	Вероятная причина	Метод устранения	Примечание
Сбой и неисправности, связанные с устройством управления электропривода и автоматики	Пробой изоляции токоведущей части на корпус соответствующего аппарата или нарушение изоляции проводов при неудовлетворительном заземлении.	Проверить сопротивление изоляции и устранить пробой. Проверить заземление, повреждение устранить.	

Приложение Б
(обязательное)

Таблица Б.1 Перечень проверок ежесменного осмотра лифта

Что проверяется и методика проверки	Технические требования
Ознакомиться с записями предыдущей смены	При неустранимых неисправностях пользование лифтом запрещено до их устранения
Включить или убедиться, что лифт включен в работу	В шкафу управления сигнализируется наличие напряжения, а на световых табло- место положение кабины.
Проверить наличие правил пользования лифтом. Проверить состояние кабины.	Правила пользования лифтом имеются в наличии. Стенки купе и двери кабины не должны иметь повреждений.
Проверить наличие и исправность освещения кабины, шахты и машинного помещения.	Освещение кабины должно быть включено постоянно. В случае использования ламп накаливания освещение кабины отключается при отсутствии пассажира в кабине при закрытых дверях. Освещение шахты и машинного помещения включается выключателем, расположенным в машинном помещении.
Проверить работу световой сигнализации. Поочередно нажимать кнопки вызова на каждом этаже.	В вызывных постах должны загораться световые элементы регистрации вызова.
Проверить работу связи с диспетчерским пунктом. Нажмите кнопку "△" ("Вызов") на кнопочном посту в кабине.	Должна установиться связь с диспетчерским пунктом.
Проверить действие кнопки "Отмена" в кабине. Для проверки во время движения кабины нажать кнопку.	Кабина замедляется и движется до точной остановки ближайшего этажа. Приказы отменяются. Движение кабины после остановки должно быть только после регистрации нового приказа.

1010БК, 1016БШ, 1020БШ
1010БК, 1016БШ, 1020БШ
1010БШ, 1016БШ, 1020БШ

инв. 5993 от 14.06.10

Продолжение таблицы Б.1

Что проверяется и методика проверки	Технические требования
<p>Провести осмотр осей тормозных рычагов лебедок, контролируя отсутствие их смещения из посадочного места на редукторе. Затем проконтролировать положение винтов, фиксирующих положение осей и произвести их подтяжку для обеспечения надежности фиксации осей.</p>	<p>Отсутствие смещения осей тормозных рычагов.</p>
<p>Проверить исправность действия замков дверей шахты. Для проверки при отсутствии кабины на проверяемом этаже попытаться с этажной площадки раздвинуть створки.</p>	<p>Створки не должны раздвигаться.</p>
<p>Проверить работу реверсирующего устройства. Для проверки при движении створок дверей на закрывание воспрепятствовать их закрытию.</p>	<p>Двери кабины и шахты должны открываться.</p>
<p>Проверить исправность действия блокировочных выключателей дверей кабины и шахты. Для проведения проверки кабину поочередно направить на каждый этаж.</p>	<p>Только после полного смыкания створок дверей кабины и шахты кабина приходит в движение.</p>
<p>Выборочно проверить не менее, чем на двух этажах, точность остановки незагруженной кабины при подъеме и спуске. Замерить расстояние от уровней порога двери шахты и порога кабины.</p>	<p>Точность остановки должна быть ± 35 мм.</p>

Приложение Б
(обязательное)

Таблица Б.1 Перечень проверок ежемесячного осмотра лифта

Что проверяется и методика проверки	Технические требования
Ознакомиться с записями предыдущей смены	При неустранимых неисправностях пользование лифтом запрещено до их устранения
Включить или убедиться, что лифт включен в работу	В шкафу управления сигнализируется наличие напряжения, а на световых табло - место положение кабины.
Проверить наличие правил пользования лифтом. Проверить состояние кабины.	Правила пользования лифтом имеются в наличии. Стенки купе и двери кабины не должны иметь повреждений.
Проверить наличие и исправность освещения кабины, шахты и машинного помещения.	Освещение кабины должно быть включено постоянно. В случае использования ламп накаливания освещение кабины отключается при отсутствии пассажира в кабине при закрытых дверях. Освещение шахты и машинного помещения включается выключателем, расположенным в машинном помещении.
Проверить работу световой сигнализации. Поочередно нажимать кнопки вызова на каждом этаже.	В вызывных постах должны загораться световые элементы регистрации вызова.
Проверить работу связи с диспетчерским пунктом. Нажмите кнопку "☎" ("Вызов") на кнопочном посту в кабине.	Должна установиться связь с диспетчерским пунктом.
Проверить действие кнопки "Отмена" в кабине. Для проверки во время движения кабины нажать кнопку.	Кабина замедляется и движется до точной остановки ближайшего этажа. Приказы отменяются. Движение кабины после остановки должно быть только после регистрации нового приказа.

Продолжение таблицы Б.1

Что проверяется и методика проверки	Технические требования
Проверить исправность действия замков дверей шахты. Для проверки при отсутствии кабины на проверяемом этаже попытаться с этажной площадки раздвинуть створки.	Створки не должны раздвигаться.
Проверить работу реверсирующего устройства. Для проверки, между закрывающимися створками двери кабины установить шаблон размером 40 мм.	Двери кабины и шахты должны открываться.
Проверить исправность действия блокировочных выключателей дверей кабины и шахты. Для проведения проверки кабину поочередно направить на каждый этаж.	Только после полного смыкания створок дверей кабины и шахты кабина приходит в движение.
Выборочно проверить не менее, чем на двух этажах, точность остановки незагруженной кабины при подъеме и спуске. Замерить расстояние от уровней порога двери шахты и порога кабины.	Точность остановки должна быть ± 35 мм.

Таблица Б.2 Периодичность проведения осмотров

№ п/п	Тип здания	Подключение устройства управления лифта к автоматизированной системе диспетчерского контроля*	Периодичность осмотров, суток
1	Общежития, дома малосемейного типа и приравненные к ним здания	Отсутствует	1
2		Не полного контроля	2
3		Полного контроля	15
4	Кроме общежитий, домов малосемейного типа и приравненных к ним зданий	Отсутствует	2
5		Не полного контроля	5
6		Полного контроля	30

* Полного контроля – диспетчерский контроль за работой лифта должен обеспечивать:

двустороннюю переговорную связь между диспетчерским пунктом и кабиной, диспетчерским пунктом и машинным помещением, а также звуковую и световую сигнализацию о вызове оператора на связь;

звуковую и световую сигнализацию об открытии дверей шахты при отсутствии кабины на этаже;

звуковую и световую сигнализацию об открытии дверей машинного и блочного помещений или шкафов управления при их расположении вне машинного помещения;

звуковую и световую сигнализацию о срабатывании цепи безопасности лифта;

идентификацию поступающей сигнализации (с какого лифта и какой сигнал);

автоматический контроль за состоянием электрических контактов безопасности дверей шахты и кабины;

* Не полного контроля – если хоть один из вышеперечисленных пунктов не контролируется системой диспетчерского контроля.

6 - 2011, 2012, 2013, 2014, 2015, 2016, 2017, 2018, 2019, 2020, 2021, 2022, 2023, 2024, 2025, 2026, 2027, 2028, 2029, 2030, 2031, 2032, 2033, 2034, 2035, 2036, 2037, 2038, 2039, 2040, 2041, 2042, 2043, 2044, 2045, 2046, 2047, 2048, 2049, 2050, 2051, 2052, 2053, 2054, 2055, 2056, 2057, 2058, 2059, 2060, 2061, 2062, 2063, 2064, 2065, 2066, 2067, 2068, 2069, 2070, 2071, 2072, 2073, 2074, 2075, 2076, 2077, 2078, 2079, 2080, 2081, 2082, 2083, 2084, 2085, 2086, 2087, 2088, 2089, 2090, 2091, 2092, 2093, 2094, 2095, 2096, 2097, 2098, 2099, 2100, 2101, 2102, 2103, 2104, 2105, 2106, 2107, 2108, 2109, 2110, 2111, 2112, 2113, 2114, 2115, 2116, 2117, 2118, 2119, 2120, 2121, 2122, 2123, 2124, 2125, 2126, 2127, 2128, 2129, 2130, 2131, 2132, 2133, 2134, 2135, 2136, 2137, 2138, 2139, 2140, 2141, 2142, 2143, 2144, 2145, 2146, 2147, 2148, 2149, 2150, 2151, 2152, 2153, 2154, 2155, 2156, 2157, 2158, 2159, 2160, 2161, 2162, 2163, 2164, 2165, 2166, 2167, 2168, 2169, 2170, 2171, 2172, 2173, 2174, 2175, 2176, 2177, 2178, 2179, 2180, 2181, 2182, 2183, 2184, 2185, 2186, 2187, 2188, 2189, 2190, 2191, 2192, 2193, 2194, 2195, 2196, 2197, 2198, 2199, 2200, 2201, 2202, 2203, 2204, 2205, 2206, 2207, 2208, 2209, 2210, 2211, 2212, 2213, 2214, 2215, 2216, 2217, 2218, 2219, 2220, 2221, 2222, 2223, 2224, 2225, 2226, 2227, 2228, 2229, 2230, 2231, 2232, 2233, 2234, 2235, 2236, 2237, 2238, 2239, 2240, 2241, 2242, 2243, 2244, 2245, 2246, 2247, 2248, 2249, 2250, 2251, 2252, 2253, 2254, 2255, 2256, 2257, 2258, 2259, 2260, 2261, 2262, 2263, 2264, 2265, 2266, 2267, 2268, 2269, 2270, 2271, 2272, 2273, 2274, 2275, 2276, 2277, 2278, 2279, 2280, 2281, 2282, 2283, 2284, 2285, 2286, 2287, 2288, 2289, 2290, 2291, 2292, 2293, 2294, 2295, 2296, 2297, 2298, 2299, 2300, 2301, 2302, 2303, 2304, 2305, 2306, 2307, 2308, 2309, 2310, 2311, 2312, 2313, 2314, 2315, 2316, 2317, 2318, 2319, 2320, 2321, 2322, 2323, 2324, 2325, 2326, 2327, 2328, 2329, 2330, 2331, 2332, 2333, 2334, 2335, 2336, 2337, 2338, 2339, 2340, 2341, 2342, 2343, 2344, 2345, 2346, 2347, 2348, 2349, 2350, 2351, 2352, 2353, 2354, 2355, 2356, 2357, 2358, 2359, 2360, 2361, 2362, 2363, 2364, 2365, 2366, 2367, 2368, 2369, 2370, 2371, 2372, 2373, 2374, 2375, 2376, 2377, 2378, 2379, 2380, 2381, 2382, 2383, 2384, 2385, 2386, 2387, 2388, 2389, 2390, 2391, 2392, 2393, 2394, 2395, 2396, 2397, 2398, 2399, 2400, 2401, 2402, 2403, 2404, 2405, 2406, 2407, 2408, 2409, 2410, 2411, 2412, 2413, 2414, 2415, 2416, 2417, 2418, 2419, 2420, 2421, 2422, 2423, 2424, 2425, 2426, 2427, 2428, 2429, 2430, 2431, 2432, 2433, 2434, 2435, 2436, 2437, 2438, 2439, 2440, 2441, 2442, 2443, 2444, 2445, 2446, 2447, 2448, 2449, 2450, 2451, 2452, 2453, 2454, 2455, 2456, 2457, 2458, 2459, 2460, 2461, 2462, 2463, 2464, 2465, 2466, 2467, 2468, 2469, 2470, 2471, 2472, 2473, 2474, 2475, 2476, 2477, 2478, 2479, 2480, 2481, 2482, 2483, 2484, 2485, 2486, 2487, 2488, 2489, 2490, 2491, 2492, 2493, 2494, 2495, 2496, 2497, 2498, 2499, 2500, 2501, 2502, 2503, 2504, 2505, 2506, 2507, 2508, 2509, 2510, 2511, 2512, 2513, 2514, 2515, 2516, 2517, 2518, 2519, 2520, 2521, 2522, 2523, 2524, 2525, 2526, 2527, 2528, 2529, 2530, 2531, 2532, 2533, 2534, 2535, 2536, 2537, 2538, 2539, 2540, 2541, 2542, 2543, 2544, 2545, 2546, 2547, 2548, 2549, 2550, 2551, 2552, 2553, 2554, 2555, 2556, 2557, 2558, 2559, 2560, 2561, 2562, 2563, 2564, 2565, 2566, 2567, 2568, 2569, 2570, 2571, 2572, 2573, 2574, 2575, 2576, 2577, 2578, 2579, 2580, 2581, 2582, 2583, 2584, 2585, 2586, 2587, 2588, 2589, 2590, 2591, 2592, 2593, 2594, 2595, 2596, 2597, 2598, 2599, 2600, 2601, 2602, 2603, 2604, 2605, 2606, 2607, 2608, 2609, 2610, 2611, 2612, 2613, 2614, 2615, 2616, 2617, 2618, 2619, 2620, 2621, 2622, 2623, 2624, 2625, 2626, 2627, 2628, 2629, 2630, 2631, 2632, 2633, 2634, 2635, 2636, 2637, 2638, 2639, 2640, 2641, 2642, 2643, 2644, 2645, 2646, 2647, 2648, 2649, 2650, 2651, 2652, 2653, 2654, 2655, 2656, 2657, 2658, 2659, 2660, 2661, 2662, 2663, 2664, 2665, 2666, 2667, 2668, 2669, 2670, 2671, 2672, 2673, 2674, 2675, 2676, 2677, 2678, 2679, 2680, 2681, 2682, 2683, 2684, 2685, 2686, 2687, 2688, 2689, 2690, 2691, 2692, 2693, 2694, 2695, 2696, 2697, 2698, 2699, 2700, 2701, 2702, 2703, 2704, 2705, 2706, 2707, 2708, 2709, 2710, 2711, 2712, 2713, 2714, 2715, 2716, 2717, 2718, 2719, 2720, 2721, 2722, 2723, 2724, 2725, 2726, 2727, 2728, 2729, 2730, 2731, 2732, 2733, 2734, 2735, 2736, 2737, 2738, 2739, 2740, 2741, 2742, 2743, 2744, 2745, 2746, 2747, 2748, 2749, 2750, 2751, 2752, 2753, 2754, 2755, 2756, 2757, 2758, 2759, 2760, 2761, 2762, 2763, 2764, 2765, 2766, 2767, 2768, 2769, 2770, 2771, 2772, 2773, 2774, 2775, 2776, 2777, 2778, 2779, 2780, 2781, 2782, 2783, 2784, 2785, 2786, 2787, 2788, 2789, 2790, 2791, 2792, 2793, 2794, 2795, 2796, 2797, 2798, 2799, 2800, 2801, 2802, 2803, 2804, 2805, 2806, 2807, 2808, 2809, 2810, 2811, 2812, 2813, 2814, 2815, 2816, 2817, 2818, 2819, 2820, 2821, 2822, 2823, 2824, 2825, 2826, 2827, 2828, 2829, 2830, 2831, 2832, 2833, 2834, 2835, 2836, 2837, 2838, 2839, 2840, 2841, 2842, 2843, 2844, 2845, 2846, 2847, 2848, 2849, 2850, 2851, 2852, 2853, 2854, 2855, 2856, 2857, 2858, 2859, 2860, 2861, 2862, 2863, 2864, 2865, 2866, 2867, 2868, 2869, 2870, 2871, 2872, 2873, 2874, 2875, 2876, 2877, 2878, 2879, 2880, 2881, 2882, 2883, 2884, 2885, 2886, 2887, 2888, 2889, 2890, 2891, 2892, 2893, 2894, 2895, 2896, 2897, 2898, 2899, 2900, 2901, 2902, 2903, 2904, 2905, 2906, 2907, 2908, 2909, 2910, 2911, 2912, 2913, 2914, 2915, 2916, 2917, 2918, 2919, 2920, 2921, 2922, 2923, 2924, 2925, 2926, 2927, 2928, 2929, 2930, 2931, 2932, 2933, 2934, 2935, 2936, 2937, 2938, 2939, 2940, 2941, 2942, 2943, 2944, 2945, 2946, 2947, 2948, 2949, 2950, 2951, 2952, 2953, 2954, 2955, 2956, 2957, 2958, 2959, 2960, 2961, 2962, 2963, 2964, 2965, 2966, 2967, 2968, 2969, 2970, 2971, 2972, 2973, 2974, 2975, 2976, 2977, 2978, 2979, 2980, 2981, 2982, 2983, 2984, 2985, 2986, 2987, 2988, 2989, 2990, 2991, 2992, 2993, 2994, 2995, 2996, 2997, 2998, 2999, 3000, 3001, 3002, 3003, 3004, 3005, 3006, 3007, 3008, 3009, 3010, 3011, 3012, 3013, 3014, 3015, 3016, 3017, 3018, 3019, 3020, 3021, 3022, 3023, 3024, 3025, 3026, 3027, 3028, 3029, 3030, 3031, 3032, 3033, 3034, 3035, 3036, 3037, 3038, 3039, 3040, 3041, 3042, 3043, 3044, 3045, 3046, 3047, 3048, 3049, 3050, 3051, 3052, 3053, 3054, 3055, 3056, 3057, 3058, 3059, 3060, 3061, 3062, 3063, 3064, 3065, 3066, 3067, 3068, 3069, 3070, 3071, 3072, 3073, 3074, 3075, 3076, 3077, 3078, 3079, 3080, 3081, 3082, 3083, 3084, 3085, 3086, 3087, 3088, 3089, 3090, 3091, 3092, 3093, 3094, 3095, 3096, 3097, 3098, 3099, 3100, 3101, 3102, 3103, 3104, 3105, 3106, 3107, 3108, 3109, 3110, 3111, 3112, 3113, 3114, 3115, 3116, 3117, 3118, 3119, 3120, 3121, 3122, 3123, 3124, 3125, 3126, 3127, 3128, 3129, 3130, 3131, 3132, 3133, 3134, 3135, 3136, 3137, 3138, 3139, 3140, 3141, 3142, 3143, 3144, 3145, 3146, 3147, 3148, 3149, 3150, 3151, 3152, 3153, 3154, 3155, 3156, 3157, 3158, 3159, 3160, 3161, 3162, 3163, 3164, 3165, 3166, 3167, 3168, 3169, 3170, 3171, 3172, 3173, 3174, 3175, 3176, 3177, 3178, 3179, 3180, 3181, 3182, 3183, 3184, 3185, 3186, 3187, 3188, 3189, 3190, 3191, 3192, 3193, 3194, 3195, 3196, 3197, 3198, 3199, 3200, 3201, 3202, 3203, 3204, 3205, 3206, 3207, 3208, 3209, 3210, 3211, 3212, 3213, 3214, 3215, 3216, 3217, 3218, 3219, 3220, 3221, 3222, 3223, 3224, 3225, 3226, 3227, 3228, 3229, 3230, 3231, 3232, 3233, 3234, 3235, 3236, 3237, 3238, 3239, 3240, 3241, 3242, 3243, 3244, 3245, 3246, 3247, 3248, 3249, 3250, 3251, 3252, 3253, 3254, 3255, 3256, 3257, 3258, 3259, 3260, 3261, 3262, 3263, 3264, 3265, 3266, 3267, 3268, 3269, 3270, 3271, 3272, 3273, 3274, 3275, 3276, 3277, 3278, 3279, 3280, 3281, 3282, 3283, 3284, 3285, 3286, 3287, 3288, 3289, 3290, 3291, 3292, 3293, 3294, 3295, 3296, 3297, 3298, 3299, 3300, 3301, 3302, 3303, 3304, 3305, 3306, 3307, 3308, 3309, 3310, 3311, 3312, 3313, 3314, 3315, 3316, 3317, 3318, 3319, 3320, 3321, 3322, 3323, 3324, 3325, 3326, 3327, 3328, 3329, 3330, 3331, 3332, 3333, 3334, 3335, 3336, 3337, 3338, 3339, 3340, 3341, 3342, 3343, 3344, 3345, 3346, 3347, 3348, 3349, 3350, 3351, 3352, 3353, 3354, 3355, 3356, 3357, 3358, 3359, 3360, 3361, 3362, 3363, 3364, 3365, 3366, 3367, 3368, 3369, 3370, 3371, 3372, 3373, 3374, 3375, 3376, 3377, 3378, 3379, 3380, 3381, 3382, 3383, 3384, 3385, 3386, 3387, 3388, 3389, 3390, 3391, 3392, 3393, 3394, 3395, 3396, 3397, 3398, 3399, 3400, 3401, 3402, 3403, 3404, 3405, 3406, 3407, 3408, 3409, 3410, 3411, 3412, 3413, 3414, 3415, 3416, 3417, 3418, 3419, 3420, 3421, 3422, 3423, 3424, 3425, 3426, 3427, 3428, 3429, 3430, 3431, 3432, 3433, 3434, 3435, 3436, 3437, 3438, 3439, 3440, 3441, 3442, 3443, 3444, 3445, 3446, 3447, 3448, 3449, 3450, 3451, 3452, 3453, 3454, 3455, 3456, 3457, 3458, 3459, 3460, 3461, 3462, 3463, 3464, 3465, 3466, 3467, 3468, 3469, 3470, 3471, 3472, 3473, 3474, 3475, 3476, 3477, 3478, 3479, 3480, 3481, 3482, 3483, 3484, 3485, 3486, 3487, 3488, 3489, 3490, 3491, 3492, 3493, 3494, 3495, 3496, 3497, 3498, 3499, 3500, 3501, 3502, 3503, 3504, 3505, 3506, 3507, 3508, 3509, 3510, 3511, 3512, 3513, 3514, 3515, 3516, 3517, 3518, 3519, 3520, 3521, 3522, 3523, 3524, 3525, 3526, 3527, 3528, 3529, 3530, 3531, 3532, 3533, 3534, 3535, 3536, 3537, 3538, 3539, 3540, 3541, 3542, 3543, 3544, 3545, 3546, 3547, 3548, 3549, 3550, 3551, 3552, 3553, 3554, 3555, 3556, 3557, 3558, 3559, 3560, 3561, 3562, 3563, 3564, 3565, 3566, 3567, 3568, 3569, 3570, 3571, 3572, 3573, 3574, 3575, 3576, 3577, 3578, 3579, 3580, 3581, 3582, 3583, 3584, 3585, 3586, 3587, 3588, 3589, 3590, 3591, 3592, 3593, 3594, 3595, 3596, 3597, 3598, 3599, 3600, 3601, 3602, 3603, 3604, 3605, 3606, 3607, 3608, 3609, 3610, 3611, 3612, 3613, 3614, 3615, 3616, 3617, 3618, 3619, 3620, 3621, 3622, 3623, 3624, 3625, 3626, 3627, 3628, 3629, 3630, 3631, 3632, 3633, 3634, 3635, 3636, 3637, 3638, 3639, 3640, 3641, 3642, 3643, 3644, 3645, 3646, 3647, 3648, 3649, 3650, 3651, 3652, 3653, 3654, 3655, 3656, 3657, 3658, 3659, 3660, 3661, 3662, 3663, 3664, 3665, 3666, 3667, 3668, 3669, 3670, 3671, 3672, 3673, 3674, 3675, 3676, 3677, 3678, 3679, 3680, 3681, 3682, 3683, 3684, 3685, 3686, 3687, 3688, 3689, 3690, 3691, 3692, 3693, 3694, 3695, 3696, 3697, 3698, 3699, 3700, 3701, 3702, 3703, 3704, 3705, 3706, 3707, 3708, 3709, 3710, 3711, 3712, 3713, 3714, 3715, 3716, 3717, 3718, 3719, 3720, 3721, 3722, 3723, 3724, 3725, 3726, 3727, 3728, 3729, 3730, 3731, 3732, 3733, 3734, 3735, 3736, 3737, 3738, 3739, 3740, 3741, 3742, 3743, 3744, 3745, 3746, 3747, 3748, 3749, 3750, 3751, 3752, 3753, 3754, 3755, 3756, 3757, 3758, 3759, 3760, 3761, 3762, 3763, 3764, 3765, 3766, 3767, 3768, 3769, 3770, 3771, 3772, 3773, 3774, 3775, 3776, 3777, 3778, 3779, 3780, 3781, 3782, 3783, 3784, 3785, 3786, 3787, 3788, 3789, 3790, 3791, 3792, 3793, 3794, 3795, 3796, 3797, 3798, 3799, 3800, 3801, 3802, 3803, 3804, 3805, 3806, 3807, 3808, 3809, 3810, 3811, 3812, 3813, 3814, 3815, 3816, 3817, 3818, 3819, 3820, 3821, 3822, 3823, 3824, 3825, 3826, 3827, 3828, 3829, 3830, 3831, 3832, 3833, 3834, 3835, 3836, 3837, 3838, 3839, 3840, 3841, 3842, 3843, 3844, 3845, 3846, 3847, 3848, 3849, 3850, 3851, 3852, 3853, 3854, 3855, 3856, 3857, 3858, 3859, 3860, 3861, 3862, 3863, 3864, 3865, 3866, 3867, 3868, 3869, 3870, 3871, 3872, 3873, 3874, 3875, 3876, 3877, 3878, 3879, 3880, 3881, 3882, 3883, 3884, 3885, 3886, 3887, 3888, 3889, 389

Б.3 Перечень быстроизнашивающихся деталей

0401.16.01.180	Ролик
0463Б.23.07.002	Вкладыш
348М.02.00.004	Блок отводной
0411.03.02.095 ⁵⁾	Вкладыш
0411.03.02.095А ⁶⁾	Вкладыш
0411.27.00.008 ¹⁾	Шкив (по заказу)
0463Б.23.15.080 ⁴⁾	Ролик в сборе
0463Б.03.40.080 ³⁾	Ролик в сборе
404Н.22.22.300	Колодка в сборе
348М.02.00.030 [*]	Шкив канатоведущий
1016Б.22.00.030 ^{**}	Шкив канатоведущий
1020Б.02.00.030 ^{***}	Шкив канатоведущий
0463Б.03.10.130-02 ⁴⁾	Шкив (по заказу)
0601С.03.10.052 ⁴⁾	Упор (по заказу)
0601С.03.10.012 ⁴⁾	Кулачок (по заказу)
1020БК.07.00.022 ²⁾	Шкив
1020БК.07.00.041 ²⁾	Шкив
0401.36.11.092А	Ролик

* Для лифтов со скоростью 1,0 м/с

** Для лифтов со скоростью 1,6 м/с

*** Для лифтов со скоростью 2,0 м/с

1) Для ограничителей скорости одностороннего действия

2) Для ограничителей скорости двухстороннего действия

3) Для регулируемого привода дверей кабины

4) Для нерегулируемого привода дверей кабины

5) Для лифтов с направляющими СФПВТ

6) Для лифтов с направляющими Т89А или №3

17 04.08.10.

Приложение В
(обязательное)

Таблица В.1 Общая инструкция по техобслуживанию лифтов

Содержание работ	Месяцы				Технические требования	Примечание
	1 2 3	4 5 6	7 8 9	10 11 12		
<p>Лебедка:</p> <ul style="list-style-type: none"> - состояние крепления, внешний вид; - уровень масла; - отход рычагов от тормозного шкива; - износ накладок тормоза; - износ червячной пары; - износ ручьев КВШ; - зазор между ограничителем сбрасывания канатов и тяговыми канатами; - точность остановки; - электродвигатель. 	***	***	***	***	<p>*</p> <p>По маслоуказателю</p> <p>0,5-1,0 мм</p> <p>1**</p> <p>2**</p> <p>3**</p> <p>3⁺² мм</p> <p>±35 мм</p> <p>по документации завода - изготовителя</p>	
<p>Кабина:</p> <ul style="list-style-type: none"> - состояние крепежа, наличие фартука, внешний вид; - одновременность срабатывания ловителей; - усилие подтягивания клиньев ловителя к направляющим, не более; - зазор между клиньями ловителя и направляющей; - прогиб ремня привода дверей кабины в середине ветви от усилия 10±1 Н (нерегулируемый, рисунок Е 7.2); - прогиб ремня привода дверей кабины в середине ветви от усилия 30±3 Н при разведенных каретках (регулируемый с приводным плоскозубчатым ремнем, рисунок Е 7.3); - зазор между створками и порталом; - зазор в притворе между впадиной и зубом створок по всей высоте; - размер между щеками отводок расположенных на каретках привода дверей кабины; - исправность действия замка двери кабины - износ башмаков 	***	***	***	***	<p>*</p> <p>6**</p> <p>300 Н</p> <p>3±0,2 мм</p> <p>2,0 - 2,5 мм</p> <p>22 - 28 мм</p> <p>1 - 6 мм</p> <p>3±1 мм</p> <p>62±2 мм</p> <p>53±1 мм</p> <p>5**</p> <p>не более 2 мм</p>	Привод "Магнус" Нерегул. привод
<p>Направляющие:</p> <ul style="list-style-type: none"> - состояние крепежа, внешний вид; - штихмас. 	□□□	□□□	□□□	□□□	<p>*</p> <p>*</p>	

2/2

1016БГ, 1016БК, 1020БГ, 1020БК

15 июля 186. 20046-19 ЗМ 06.18 ШИМ 2077 64 12.10.18

Продолжение таблицы В.1

Содержание работ	Месяцы												Технические требования	Примечание			
	1	2	3	4	5	6	7	8	9	10	11	12					
Оборудование приямка: - состояние крепежа, внешний вид; - уровень масла в буферах гидравлических кабины и противовеса - установка натяжного устройства, положение горизонтальное - наличие и исправность внутренней связи		*			*			*			*		*		*	На уровне контрольного отверстия отклонение $\pm 10^\circ$	
Электрооборудование: - контроль надежности крепления проводов в контактных зажимах устройства управления и панели кабины - контроль работоспособности лифта		*			*			*			*		*		*		
Техобслуживание электрооборудования, состояние изоляции и заземления	Согласно требований руководства по эксплуатации электропривода и автоматики, ПУЭ																
Смазка	Согласно таблицы смазки (таблица Г.1)																
Испытания на безопасность	Согласно национальным нормативным правовым актам, регламентирующим требования безопасности к конструкции (устройству) и установке лифтов.																

* - Проверить (при необходимости затянуть, отрегулировать, очистить, смазать, отремонтировать, или заменить).

□ - Требование для первого года эксплуатации.

1** - при износе накладок до 2 мм необходимо заменить рычаги.

2** - Поворот червяка в пределах бокового зазора не должен превышать 17° .

При снятом лючке редуктора производить визуальный осмотр поверхностей зубьев венца червячного колеса. Раковины и задиры не допускаются.

3** - Зазор между поверхностью канатов и дном подреза ручья должен быть не менее 2 мм.

4** - Износ ручья до посадки каната на дно не допустим.

5** - Проверку производить из кабины. Для проверки переключить лифт в режим работы МП2, остановить кабину между этажами и отключить автоматический выключатель привода дверей. Из кабины лифта приложить усилие на открывание дверей. Двери должны приоткрыться не более 70 мм, а механические стопоры (упоры) замка дверей кабины (расположены на каретках и линейке) запереть двери, исключив дальнейшее их приоткрывание.

6** - Для проверки в зоне предполагаемого касания клиньями направляющих поместить полоски бумаги. Подъемом рычага 1 (рис. Е.5) подвести клинья к направляющим. Снять усилие с рычага. На полосках бумаги должен остаться заметный след касания от клиньев. Допускается применение других методов, не ухудшающих качество проверки.

Приложение Г
(обязательное)

Таблица Г.1

Таблица смазки

Наименование составных частей (механизмов), места смазки на составных частях	Наименование смазочных материалов, ГОСТ, ТУ	Способ нанесения смазочных материалов	Периодичность замены смазки	Примечание
Редуктор главного привода	Масло ИГП- 152 ТУ 38. 101413; ИРП- 150 ТУ 38. 101451; SHELL OMALA 220 PP-80-90; ИТД 220 ТУ 38. 1011337	Заливка до верхней риски маслоуказателя	* 1 раз в 2 года	
Двигатель главного привода пр-ва Словакия: масляные камеры подшипников скольжения	Масло промышленное И-30А ГОСТ 20799	Залить до середины смотрового окна	**1 раз в полгода	
Направляющие	Масло промышленное И- 30А ГОСТ 20799	Залить в смазывающие аппараты	По мере необходимости	
Направляющие	Литол - 24 ГОСТ 21150	Вручную	По мере необходимости, на период работы лифта с чугунными вкладышами	
Канаты, несущие рабочие поверхности канатоповодящего шкива и отводного блока	Масло промышленное И- 30А ГОСТ 20799	Вручную тонким слоем	По мере необходимости	
Тормоз: шарниры и оси	Литол- 24 ГОСТ 21150	Шприцем	1 раз в 2 года	
Натяжное устройство: шарниры	То же	То же	То же	
Буфера гидравлические	Масло промышленное И-20А ГОСТ 20799	Заливка до появления из контрольного отверстия	По мере необходимости	

Приложение Г
(обязательное)

Таблица Г.1

Таблица смазки

Наименование составных частей (механизмов), места смазки на составных частях	Наименование смазочных материалов, ГОСТ, ТУ	Способ нанесения смазочных материалов	Периодичность замены смазки	Примечание
Редуктор главного привода	Масло ИГП- 152 ТУ 38. 101413; ИРП- 150 ТУ 38. 101451; SHELL OMALA 220 PP-80-90; ИТД 220 ТУ 38. 1011337	Заливка до верхней риски маслоуказателя	* 1 раз в 2 года	
Двигатель главного привода пр-ва Словакия: масляные камеры подшипников скольжения	Масло промышленное И-30А ГОСТ 20799	Залить до середины смотрового окна	** 1 раз в полгода	
Направляющие	Масло промышленное И- 30А ГОСТ 20799	Залить в смазывающие аппараты	По мере необходимости	
Направляющие	Литол - 24 ГОСТ 21150	Вручную	По мере необходимости, на период работы лифта с чугунными вкладышами	
Канаты, несущие рабочие поверхности канатоповодящего шкива и отводного блока	Масло промышленное И- 30А ГОСТ 20799	Вручную тонким слоем	По мере необходимости	
Тормоз: шарниры и оси	Литол- 24 ГОСТ 21150	Шприцем	1 раз в 2 года	
Натяжное устройство: шарниры	То же	То же	То же	
Буфера гидравлические	Масло промышленное И-20А ГОСТ 20799	Заливка до появления из контрольного отверстия	По мере необходимости	

Продолжение таблицы Г.1

Наименование составных частей (механизмов), места смазки на составных частях	Наименование смазочных материалов, ГОСТ, ТУ	Способ нанесения смазочных материалов	Периодичность замены смазки	Примечание
Ловитель (механизм включения и клинья)	"	"	По мере необходимости	
Шарниры подвески кабины и противовеса	"	"	При среднем ремонте	
Шарниры и оси привода дверей, замков дверей шахты	"	"	То же	

* Первую замену масла в редукторе главного привода произвести через 3 месяца после начала эксплуатации.

** Первую замену масла в масляной камере подшипников скольжения двигателя главного привода пр-ва Словакия произвести через 2 месяца после начала эксплуатации.

ШО № 274 СЧ 2.11.12 -
 530010010001-15/2.11.12

Приложение Д
(обязательное)

Таблица Д.1 Перечень стандартного инструмента, приспособлений

Наименование	Номер стандарта, ТУ	Краткая характеристика по ГОСТ, ТУ
Ключи для круглых шлицевых гаек	ГОСТ 16984-79	1 группа условий эксплуатации. Наружный диаметр гайк "D".
7811-0318		55- 60
Ключи гаечные с открытым зевом двухсторонние	ГОСТ 2839	1 группа условий эксплуатации по ГОСТ 2838. Размер зева: "S ₁ ×S ₂ "
7811-0006		7×8
7811-0458		10×13
7811-0464		13×17
7811-0023		17×19
7811-0466		19×24
Ключи гаечные разводные	ГОСТ 7275	1 группа условий эксплуатации. Размер зева наибольший: "S".
7813-0032		19
7813-0033		24
7813-0036		46
Линейка 300	ГОСТ 427	
Отвертки слесарно - монтажные	ГОСТ 17199	1 группа условий эксплуатации. Размер лопатки
7810-0921		0,8×5,5
7810-0929 то же		1,0×6,5
7810-0324 "		1,2×8,0
7810-0947 "		1,6×10,0
7810-09452 "		3,0×18,0
Рулетка 3 ПК2-30 АНТ/10	ГОСТ 7502	
Строп 2СК-1,6	ГОСТ 25573	
Угломер тип 1-2	ГОСТ 5378	
Шприц смазочный штоковый (для пластичного смазочного материала, с номинальным давлением-не менее 25 МПа, с головкой смазочных нагнетателей под масленку типа 1 и типа 2 по ГОСТ 19853)		
Штангенциркуль ШЦ-1-125-0,1	ГОСТ 166	
Щуп №4, 2-го класса Надфиль Омметр* Мегомметр*	ТУ2-034-0221197-011 ГОСТ 1513	

*Тип определяется организацией эксплуатирующей лифт, исходя из измеряемых параметров.

ПРИЛОЖЕНИЕ Д.1
(обязательное)

Нормы браковки стальных канатов

1. Браковка находящихся в работе стальных канатов производится по числу обрывов проволок на длине одного шага свивки каната согласно данным Таблицы Д.1.1

Таблица Д.1.1

Первоначальный коэффициент запаса прочности при установленном правилами отношении D:d	Конструкция канатов			
	6 x 19 = 114 и один органический сердечник		6 x 37 = 222 и один органический сердечник	
	Число обрывов проволок на длине одного шага свивки каната, при котором канат должен быть забракован			
	крестовой свивки	односторонней свивки	крестовой свивки	односторонней свивки
До 9	14	7	23	12
Свыше 9 до 10	16	8	26	13
Свыше 10 до 12	18	9	29	14
Свыше 12 до 14	20	10	32	16
Свыше 14 до 16	22	11	35	18
Свыше 16	24	12	38	19

2. Шаг свивки каната определяется следующим образом. На поверхности какой-либо пряжи наносят метку, от которой отсчитывают вдоль центральной оси каната столько же прядей, сколько их имеется в сечении каната (например, шесть в шестипрядном канате), и на следующей после отсчета пряди (в данном случае на седьмой) наносят вторую метку.

Расстояние между метками принимается за шаг свивки каната.

3. Браковка каната, изготовленного из проволок различного диаметра, конструкции 6 x 9 = 114 проволок с одним органическим сердечником производится согласно данным, приведенным в первой графе Таблицы Д.1.1, причем число обрывов, как норма браковки, принимается за условное.

При подсчете обрывов обрыв тонкой проволоки принимается за 1, а обрыв толстой проволоки - за 1,7.

Например, если на длине шага свивки каната при первоначальном коэффициенте запаса прочности до 9 имеется 7 обрывов тонких проволок и 5 обрывов толстых проволок, до $7 \times 1 + 5 \times 1,7 = 15,5$ т.е. более 14 (Таблица Д.1.1), и, следовательно, канат надлежит забраковать.

4. Число проволок на одном шаге свивки как признак браковки каната, конструкция которого не указана в табл.1, определяют, исходя из данных, помещенных в этой таблице для каната, ближайшего по числу прядей и числу проволок в сечении.

Например, для каната конструкции 8 x 19 = 152 проволоки с одним органическим сердечником ближайшим является канат 6 x 19 = 114 проволок с одним органическим сердечником. Для определения признака браковки следует данные Таблицы Д.1.1 (число обрывов на одном шаге свивки) для каната 6 x 9 = 114 проволок с одним органическим

ШО 112344 ЦФ Д.1.10 -
 Нов 106 17201-7200105

сердечником умножить на коэффициент 96:72, где 96 и 72 - число проволок в наружных слоях прядей одного и другого канатов.

5. При наличии у канатов поверхностного износа или коррозии проволок число обрывов проволок на шаге свивки, как признак браковки, должно быть уменьшено в соответствии с данными Таблицы Д.1.2

Нормы браковки каната в зависимости от поверхностного износа или коррозии

Таблица Д.1.2

Поверхностный износ или коррозия проволок по диаметру %	Число обрывов проволок на шаге свивки, % от норм, указанных в Таблице Д.1.1
10	85
15	75
20	70
25	60
30 и более	50

При износе или коррозии, достигнувших 40% и более первоначального диаметра проволок, канат должен быть забракован.

Определение износа или коррозии проволок по диаметру производится при помощи микрометра или иного инструмента; при отсутствии оборванных проволок замер износа или коррозии не производится.

6. В тех случаях, когда кабина (противовес) лифта подвешена на двух отдельных канатах, каждый из них бракуется в отдельности, причем допускается замена одного более изношенного каната.

7. В тех случаях, когда кабина (противовес) лифта подвешена на трех и более канатах, их браковка производится по среднему арифметическому значению, определяемому исходя из наибольшего числа обрывов проволок на длине одного шага свивки каждого каната. При этом у одного из канатов допускается повышенное число обрывов проволок, но не более чем на 50% против норм, указанных в Таблице Д.1.1.

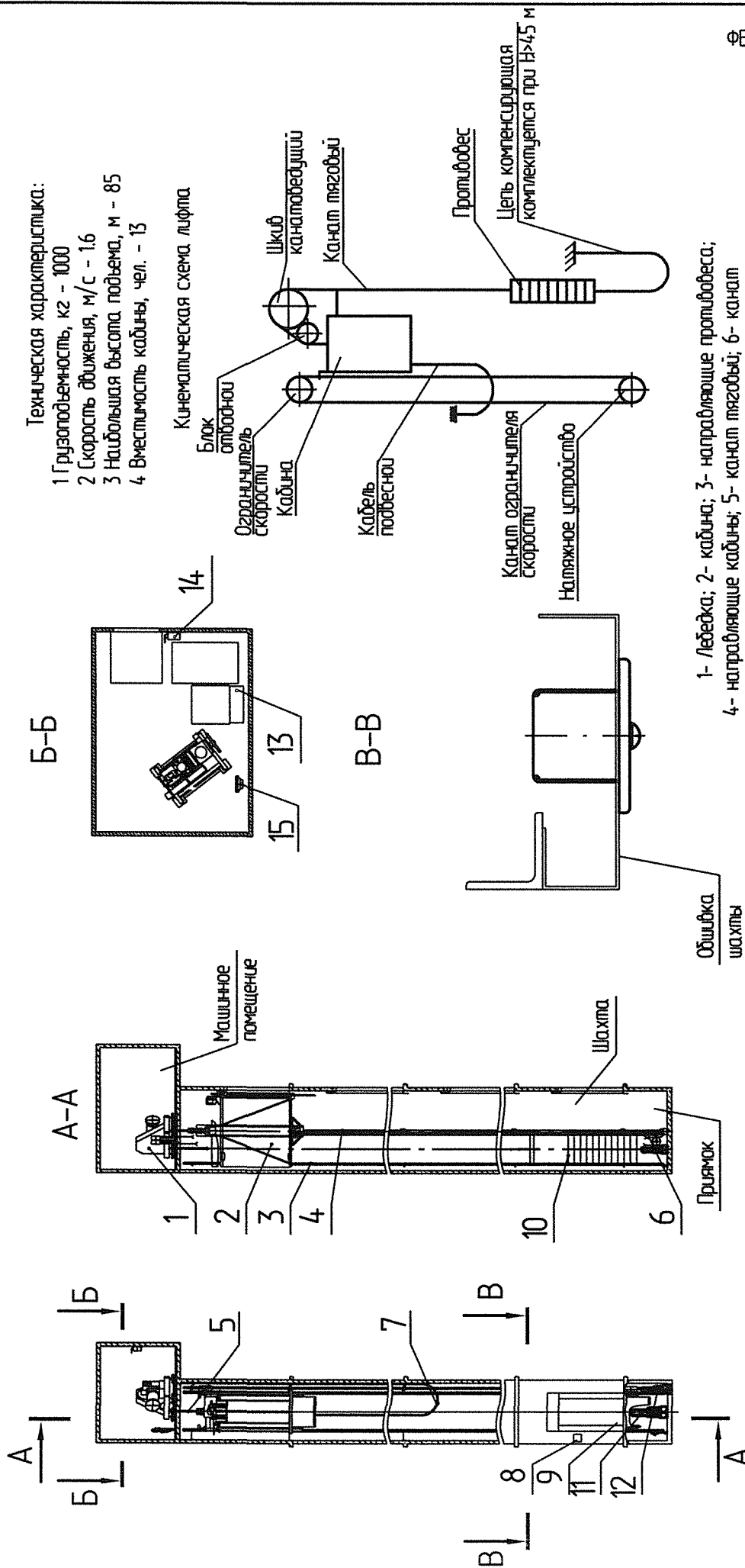
8. При наличии обрывов, число которых не достигает браковочного показателя, установленного настоящими нормами, а также при наличии поверхностного износа проволок канат допускается к работе при условии:

- тщательного наблюдения за его состоянием при периодических осмотрах с записью результатов в журнал технического обслуживания;
- смены каната по достижении степени износа, указанного в настоящих нормах.

9. При обнаружении в канате оборванной пряди или сердечника канат к дальнейшей работе не допускается.

Приложение Е
Рисунки

Общий вид лифта ЛП-1016БГ



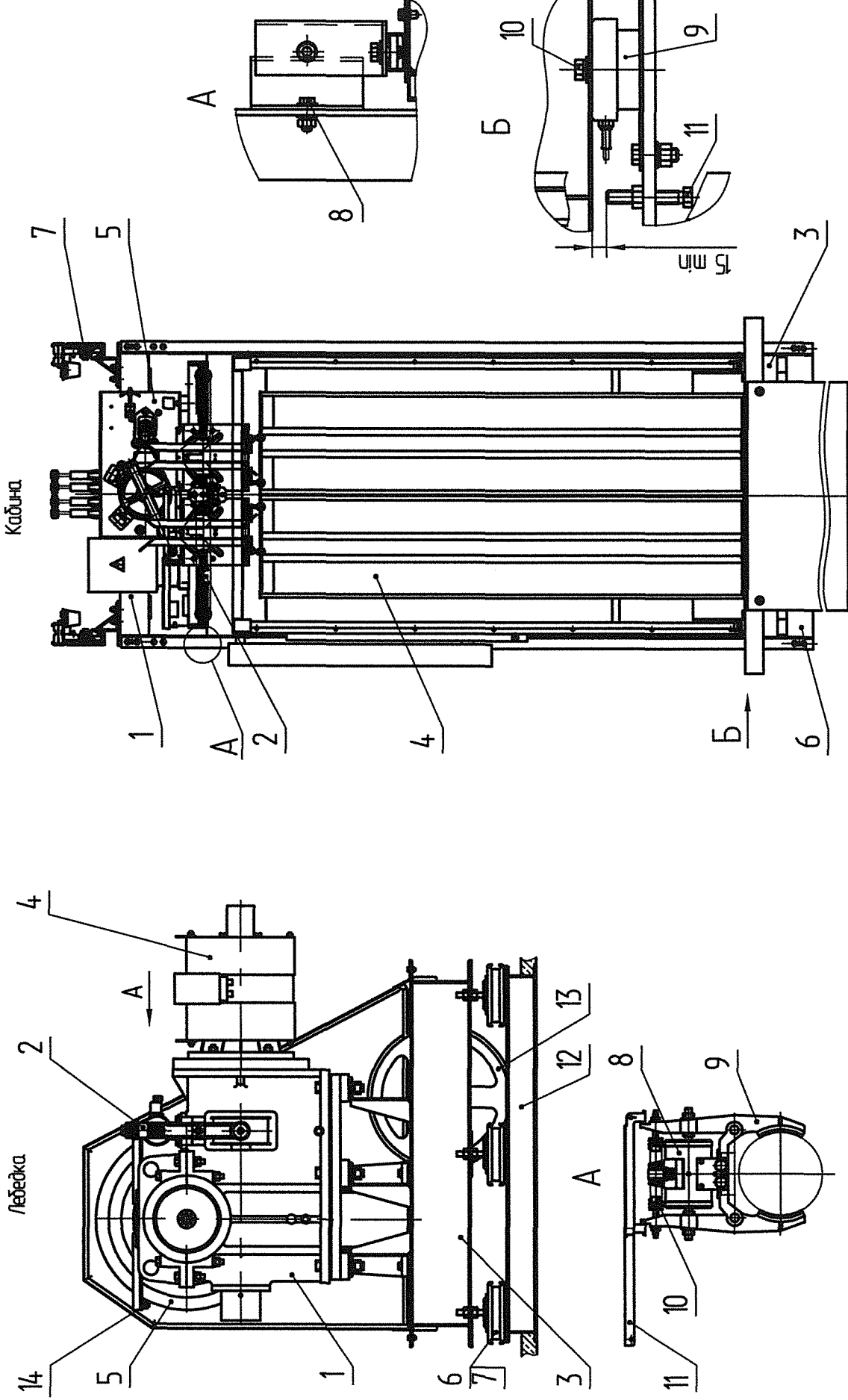
Техническая характеристика:
 1 Грузоподъемность, кг - 1000
 2 Скорость движения, м/с - 1,6
 3 Наибольшая высота подъема, м - 85
 4 Вместимость кабины, чел. - 13

Кинематическая схема лифта

- 1 - лебедка; 2 - кабина; 3 - направляющие противовеса;
- 4 - направляющие кабины; 5 - канат тяговой; 6 - канат
- ограничителя скорости; 7 - кабель подвесной; 8 - аппарат
- вызвонной; 9 - дверь шахты; 10 - противовес; 11, 12 - гидробуфера;
- 13 - устройство управления; 14 - вводящее устройство;
- 15 - ограничитель скорости.

Рисунок Е.1

сш 6354ч от 14.06.12



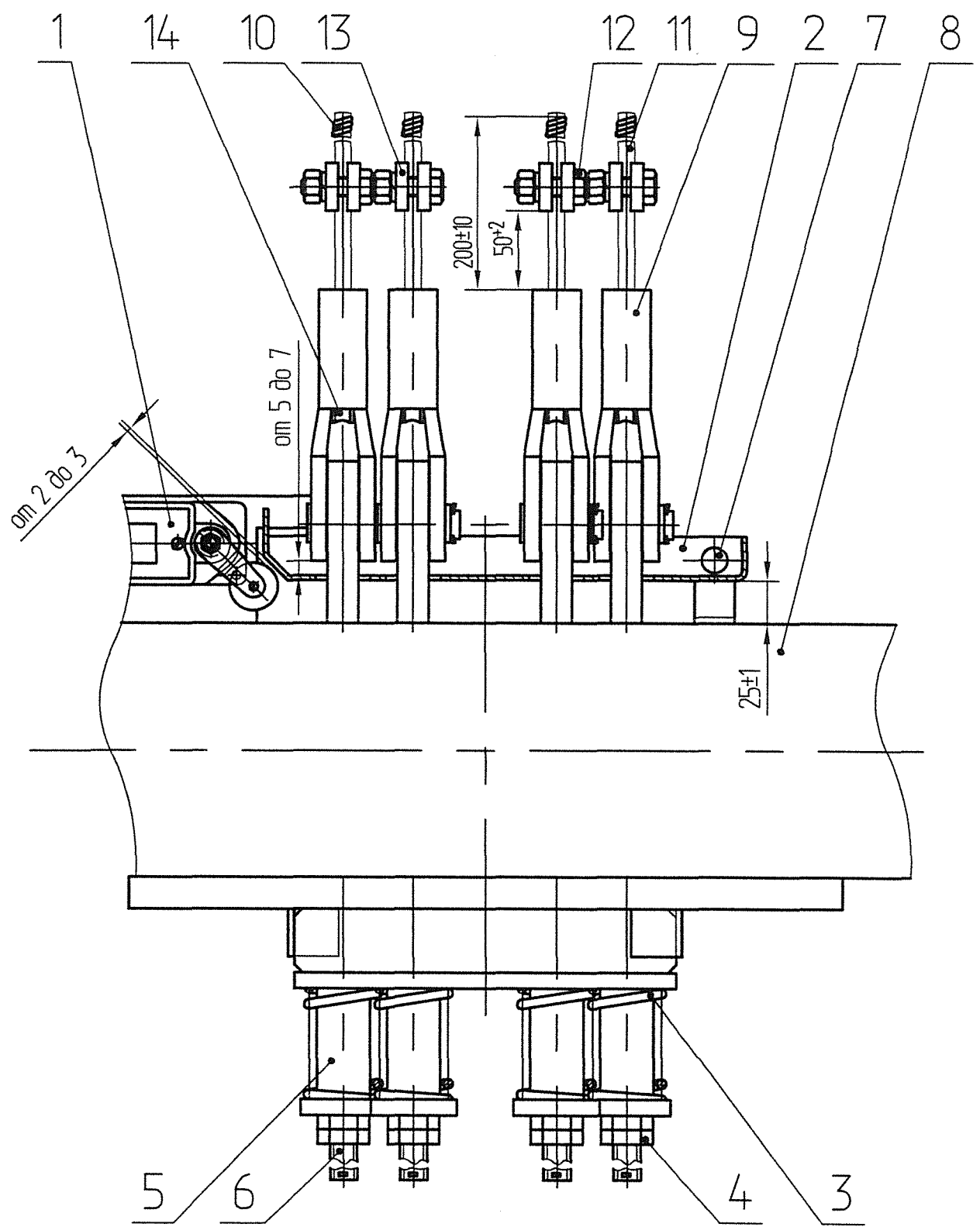
- 1- Редуктор; 2- тормоз; 3- рама; 4- двигатель; 5- канатоведущий шкив; 6- опора; 7- амортизатор; 8- электромонтажный; 9- рычаг; 10- пружина; 11- съемная рукоятка; 12- подрамник; 13- блок отводной; 14 - ограничитель сбрасывания канатов.
- 1- балка верхняя; 2- потолок; 3- пол; 4- створки дверей кабины; 5- привод дверей кабины; 6- балка нижняя; 7- башмак скользящий; 8 - болт; 9- датчик взвешивающего устройства; 10- болт; 11- болт;

Рисунок Е.2

Рисунок Е.3

ЛП-1016БГ, 1016БК, 1016БШ, 1020БГ, 1020БК, 1020БШ

Подвеска

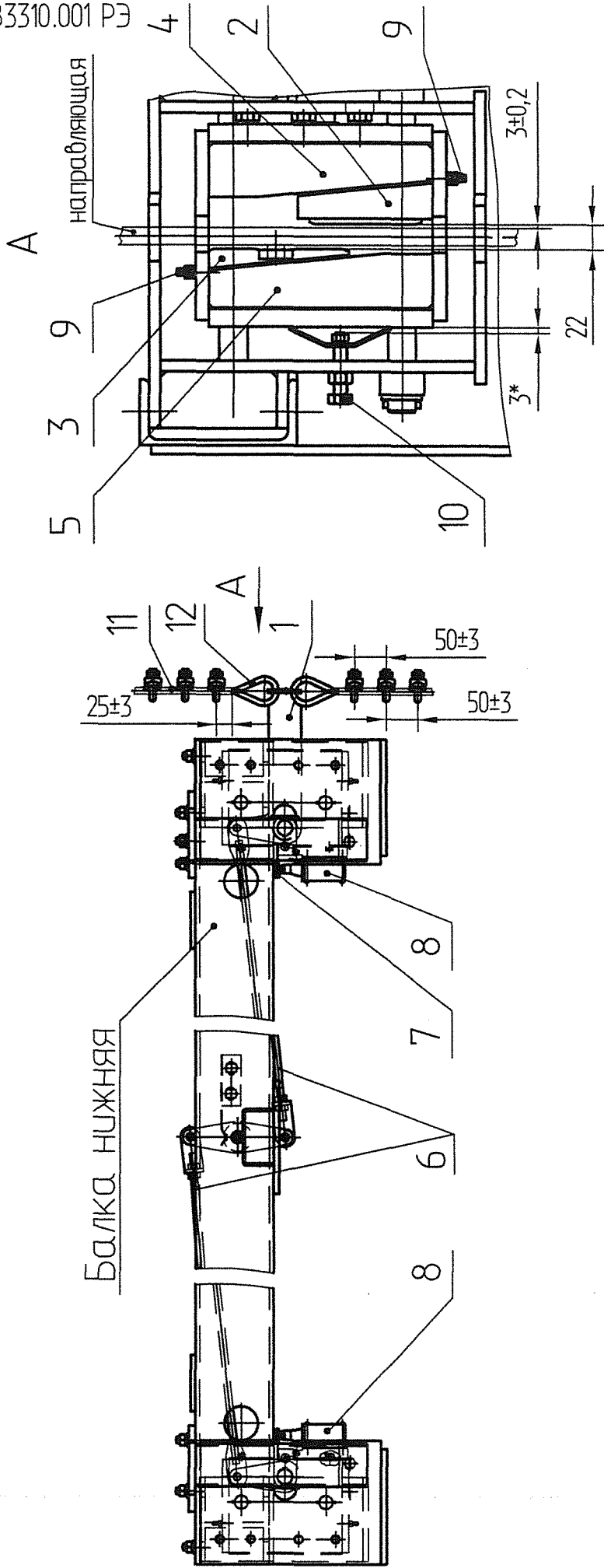


- 1- Выключатель; 2- лыжа; 3- пружина; 4- гайка; 5- втулка;
 6- тяга; 7- ось; 8- балка верхняя; 9- обойма клиновая;
 10- проволока; 11- канат; 12- болт; 13- пластина; 14- клин.

Рисунок Е.4

ЖМН 106 41434-14 1009 42/19

Лобителъ



- 1- рычаг механизма включения лобителей; 2- клин механизма заклинивающего вверху; 3- клин механизма заклинивающего внизу; 4- колодка механизма заклинивающего вверху; 5- колодка механизма заклинивающего вверху; 6- тяга механизма включения лобителей; 7- кронштейн; 8- микровыключатель; 9- пружина; 10- установочный болт; 11- канат; 12- коуш.

Рисунок E.5

ЛП-1016БГ, 1016БК, 1016БШ, 1020БГ, 1020БК, 1020БШ

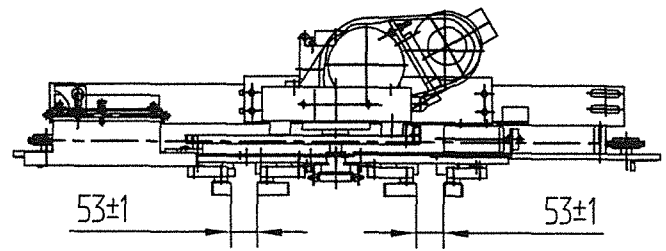
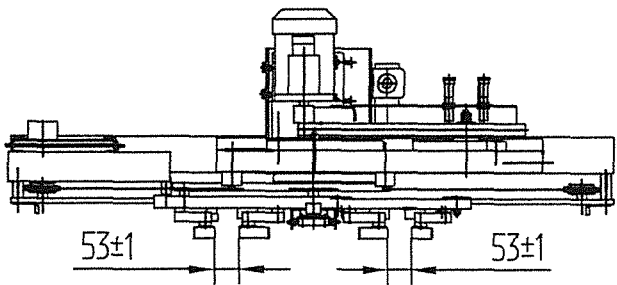
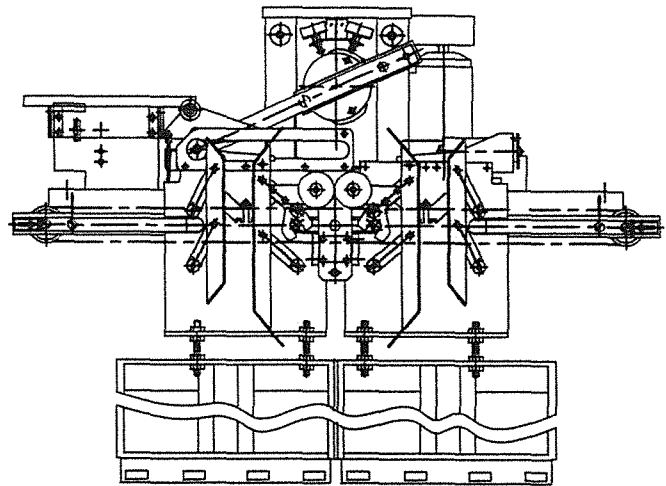
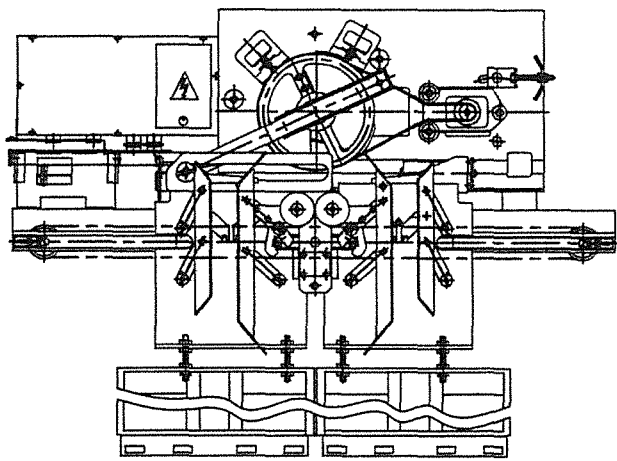
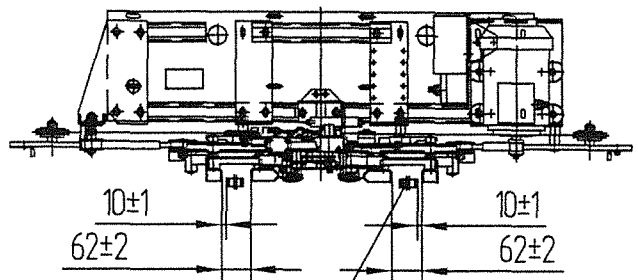
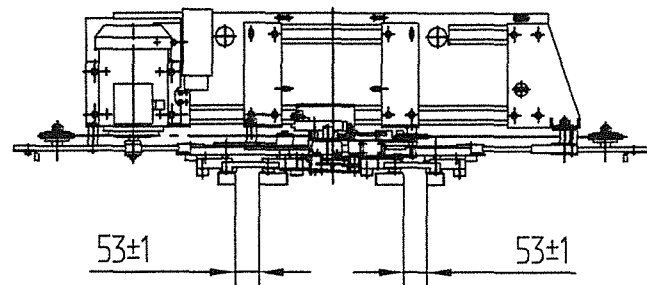
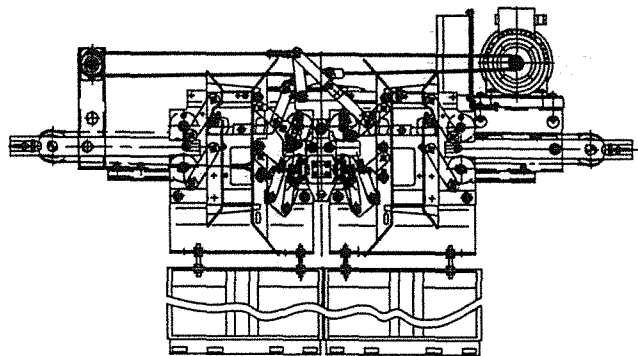
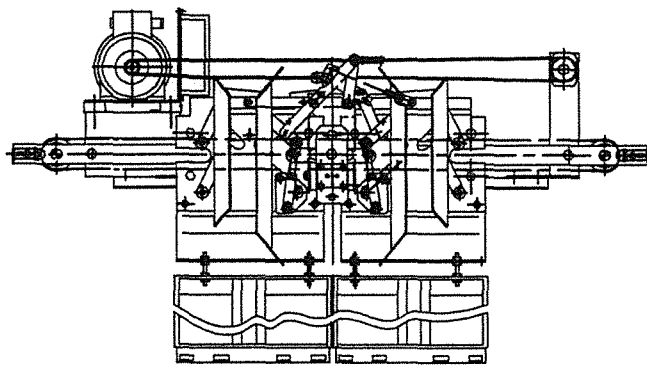


Рисунок Е.7.1

(Привод 0463Б.03.30.000, 1010БК.03.30.000)
(см. ФБИР.483310.001 ДРЭ1)

Рисунок Е.7.2

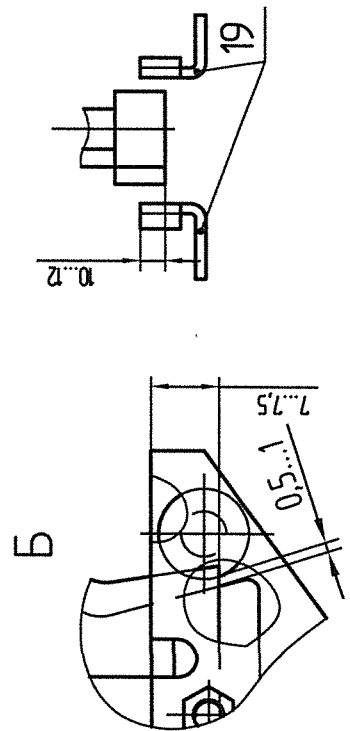
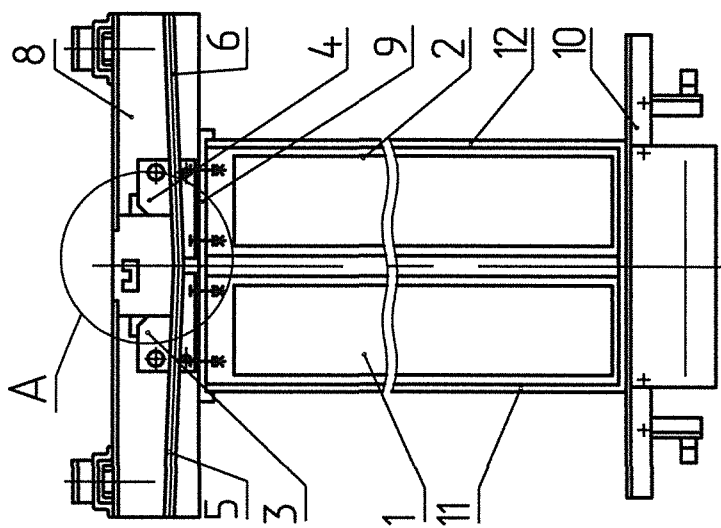
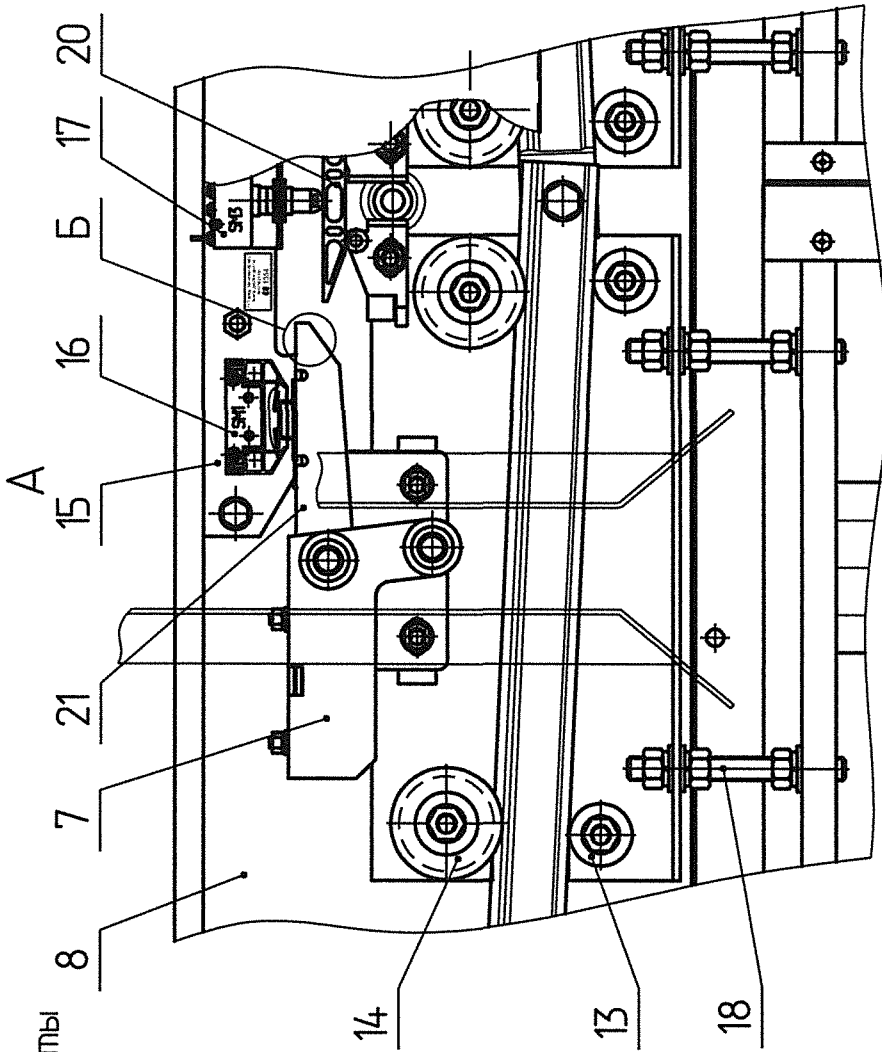
(Привод 0463Б.03.10.000, 1020БК.03.10.000)
(см. ФБИР.483310.001 ДРЭ2)



(Привод 0611Б.33.10.000)
(см. ФБИР.483310.001 ДРЭ9)

(Привод 0463Б.03.45.000)
(см. ФБИР.483310.001 ДРЭ9)

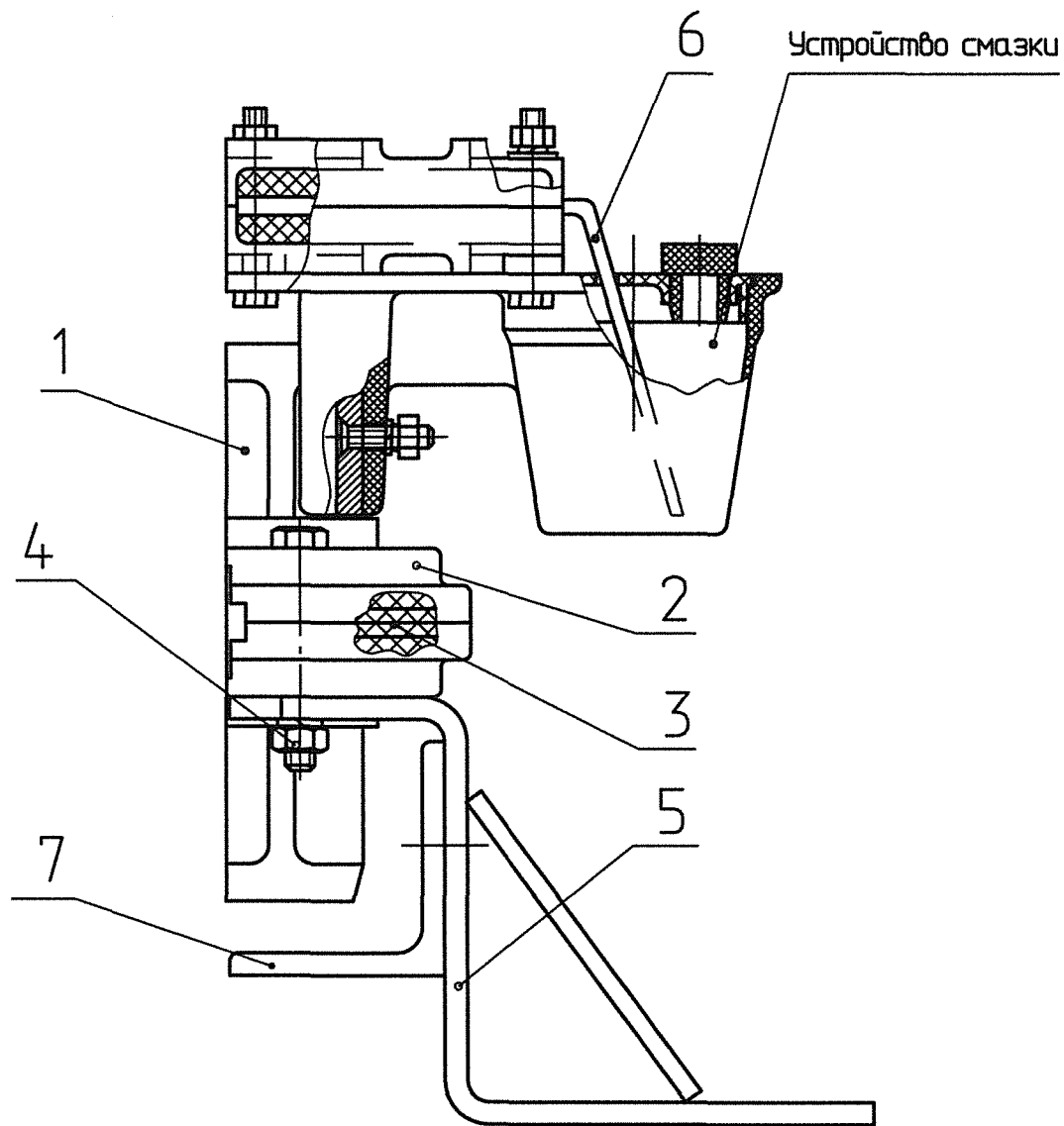
Рисунок Е.7.3



- 1,2- сборка; 3, 4- каретка; 5, 6- линейка; 7- замок; 8- балка, - 9- поперечина;
- 10- порог; 11, 12- стойка; 13- подшипник; 14- ролик; 15- основание блока контроля;
- 16- выключатель замка; 17- выключатель "Охрана шахты"; 18- шпилька; 19- планка стопорная; 20- отводки прибора; 21- рычаг; 21- защелка.

Рисунок Е.8

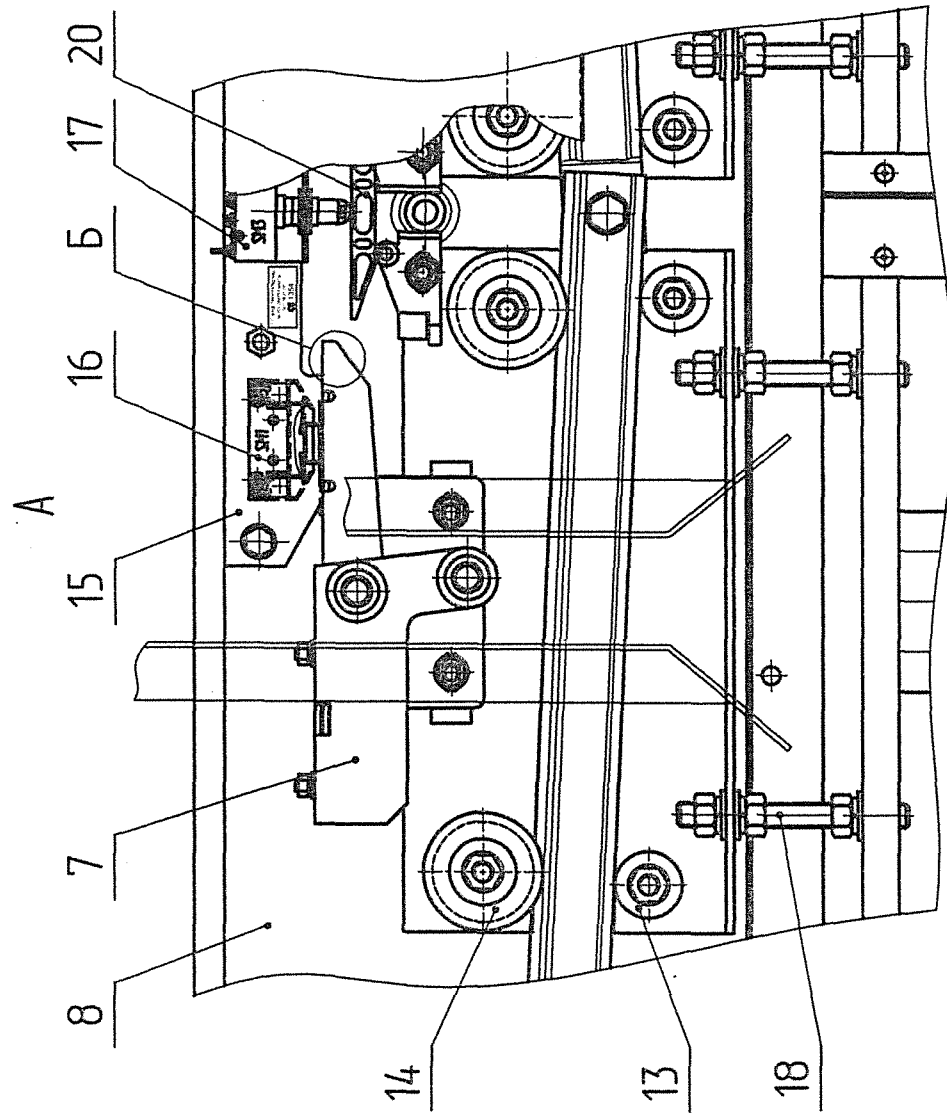
Башмак



1- Вкладыш; 2- головка; 3- полукольцо; 4- болт; 5- основание;
6- фитиль; 7- башмак контрольный.

Рисунок Е.9

ЛП-1010БГ, 1010БК, 1016БГ, 1016БК, 1020БГ, 1020БК



- 1, 2- створка; 3, 4- каретка; 5, 6- линейка; 7- замок; 8- балка; 9- поперечина;
 10- порог; 11, 12- стойка; 13- подшипник; 14- ролик; 15- основание блока контроля;
 16- выключатель замка; 17- выключатель "Охраны шахты"; 18- шпилька; 19- планка
 стопорная; 20- отводки прибора;

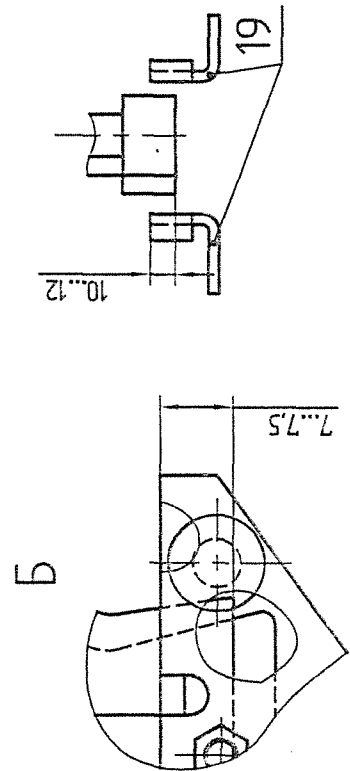
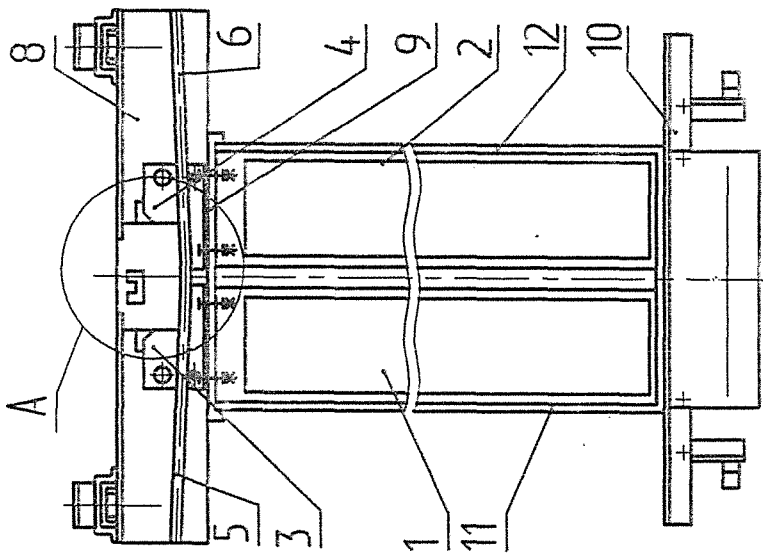
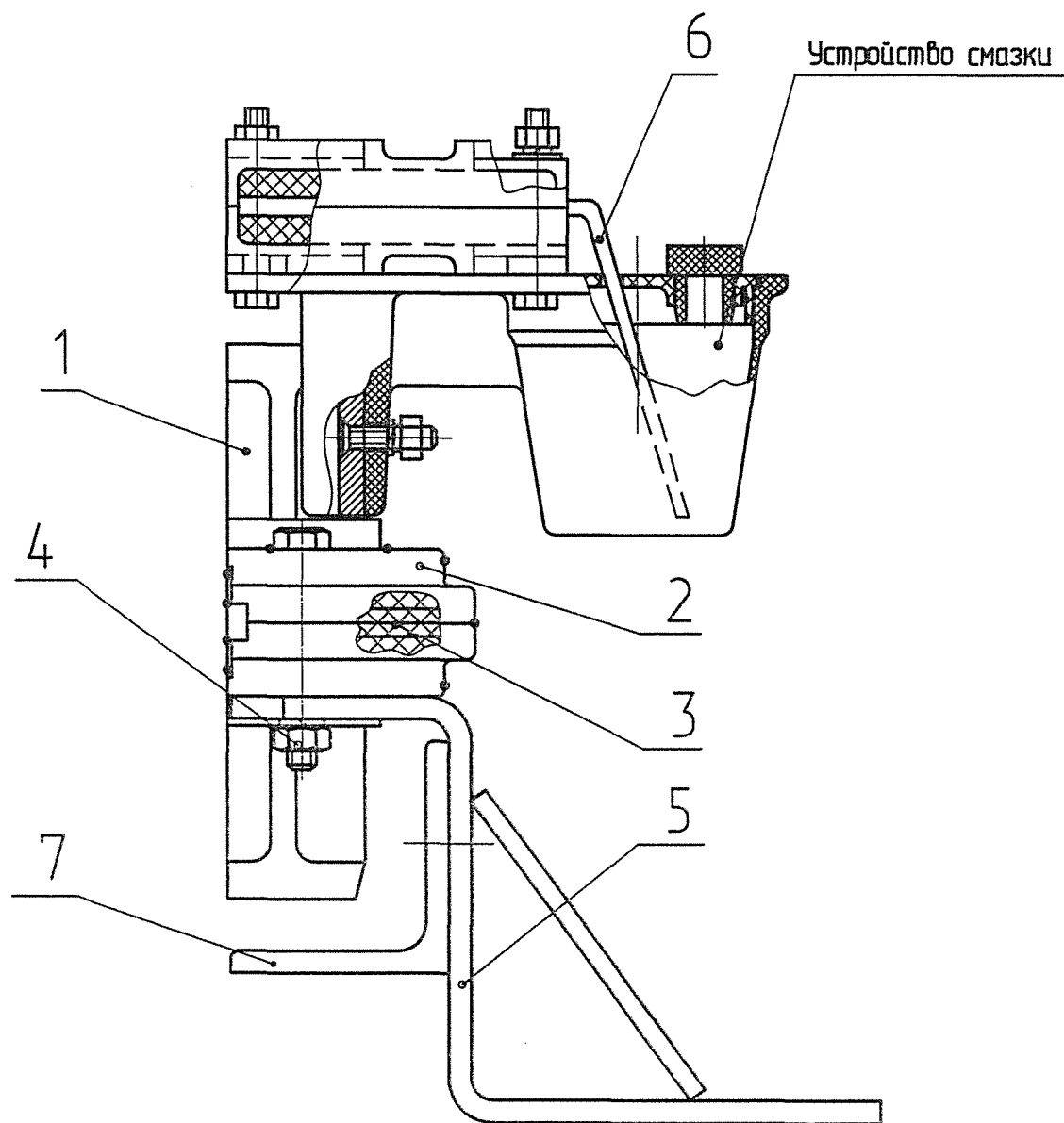


Рисунок Е.8

0606Б, 0616Б, 1016БГ, 1016БК, 1016БД, 1016БЕ, 1020БГ, 1020БК
 Числ. № 2275 (п. 18, 12.09)

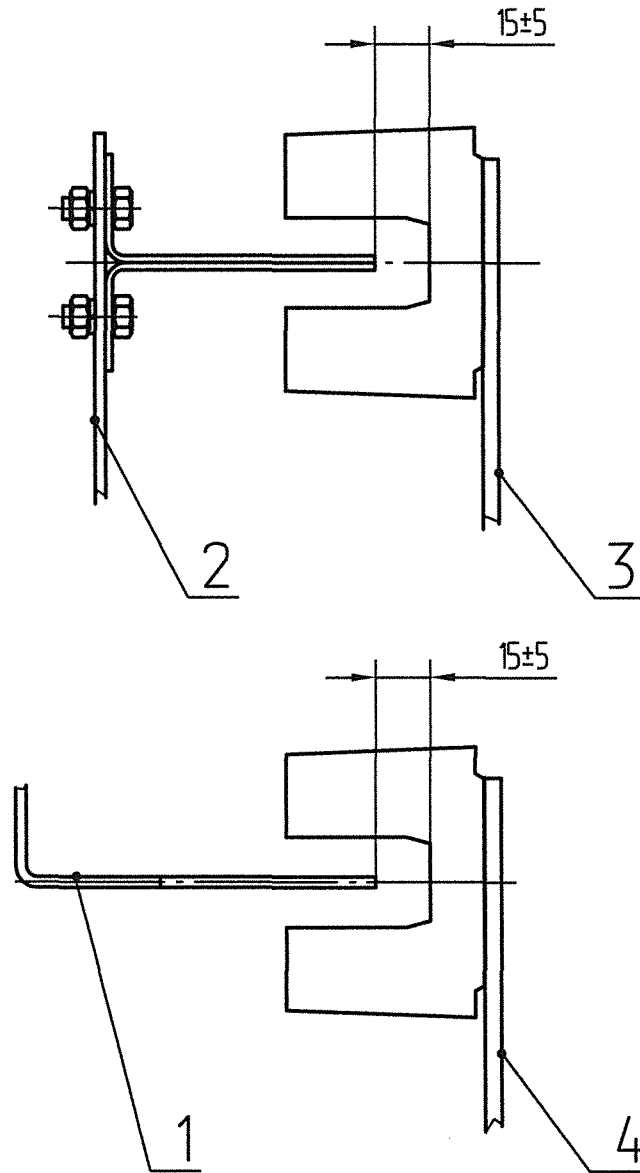
Башмак



1- Вкладыш; 2- головка; 3- полукольцо; 4- болт; 5- основание;
6- фитиль; 7- башмак контрольный.

Рисунок Е.9

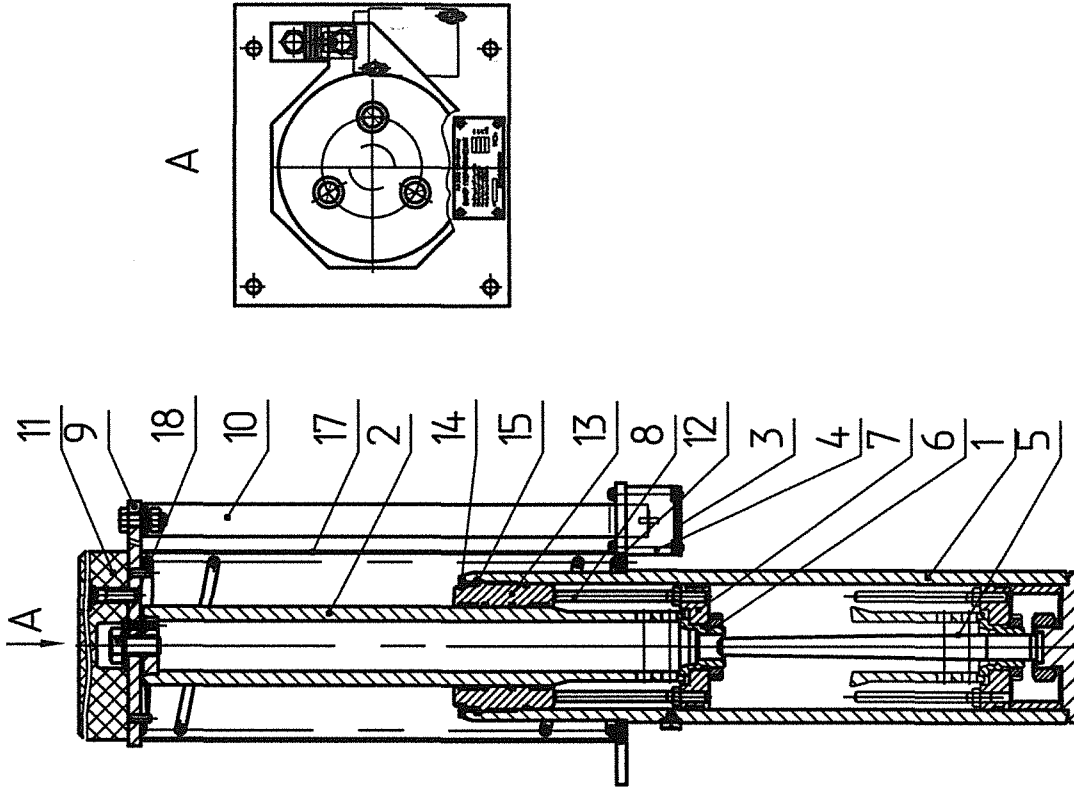
Взаимодействие выключателя и шунта



1- Шунт замедления (на кабине); 2- шунт точной остановки (в шахте);
3- выключатель точной остановки (на кабине); 4- выключатель замедления (в шахте).

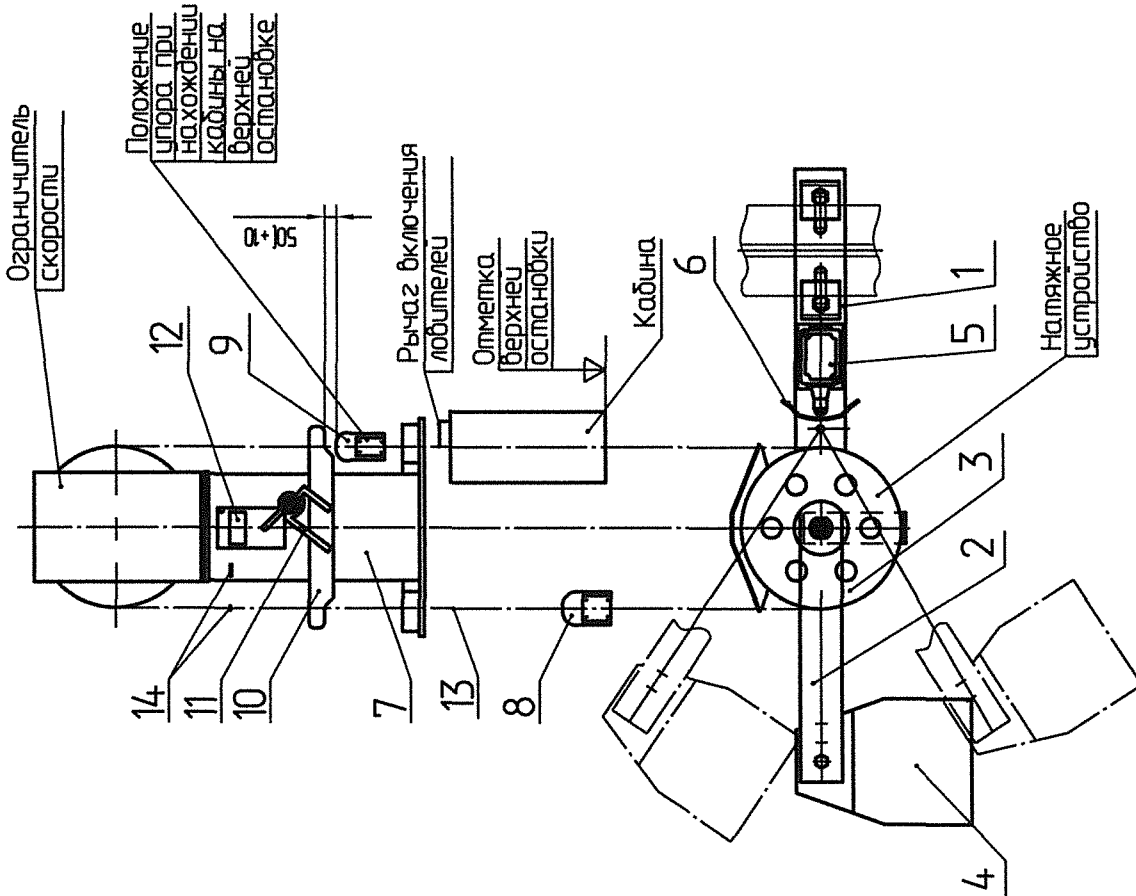
Рисунок Е.10

Буфер гидравлический



- 1-гильза; 2-шток; 3-плотка; 4-выключатель; 5-труба; 6-штулка; 7-поршень;
- 8-упор; 9-пластина; 10-штырь; 11-амортизатор; 12-пружина; 13-крышка; 14, 15-кольца;
- 16-винт; 17-чехол; 18-пробка.

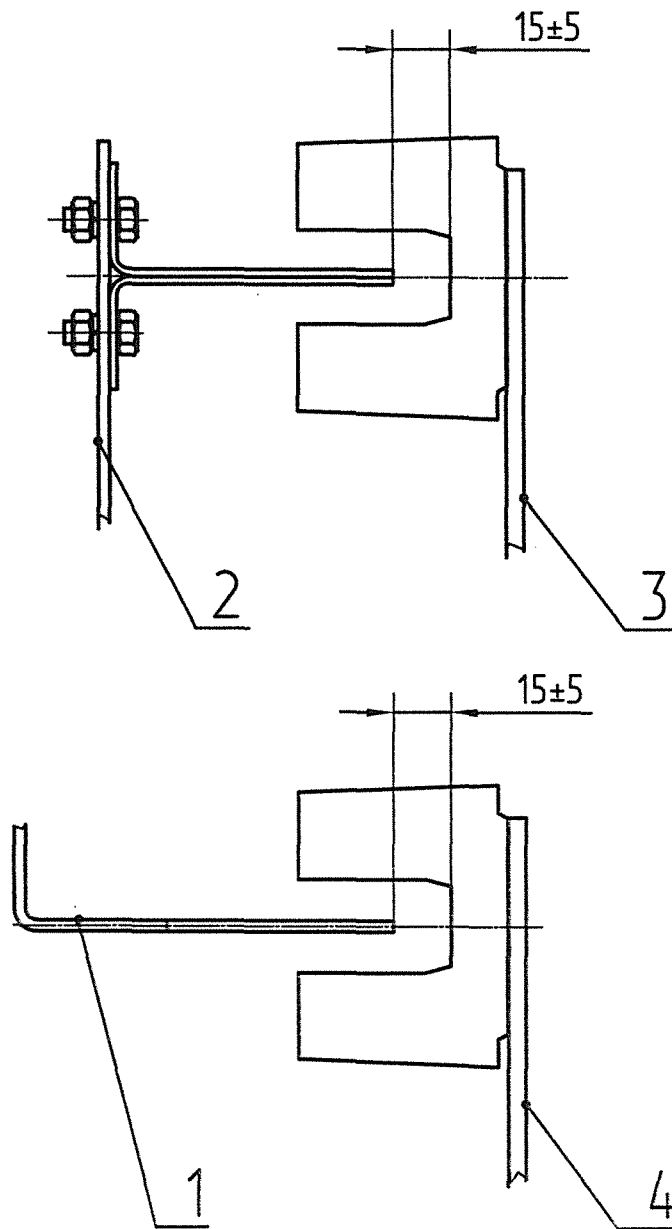
Рисунок Е.12



- 1- Кронштейн; 2- рычаг; 3- блок; 4- груз; 5- микровыключатель натяжного; 6- отбойка;
- 7- подставка; 8, 9- зажимы; 10- рычаг; 11- скоба; 12- конечный выключатель;
- 13- канат ограничителя скорости; 14- метки нахождения кабины в точной остановке.

Рисунок Е.11

Взаимодействие выключателя и шунта



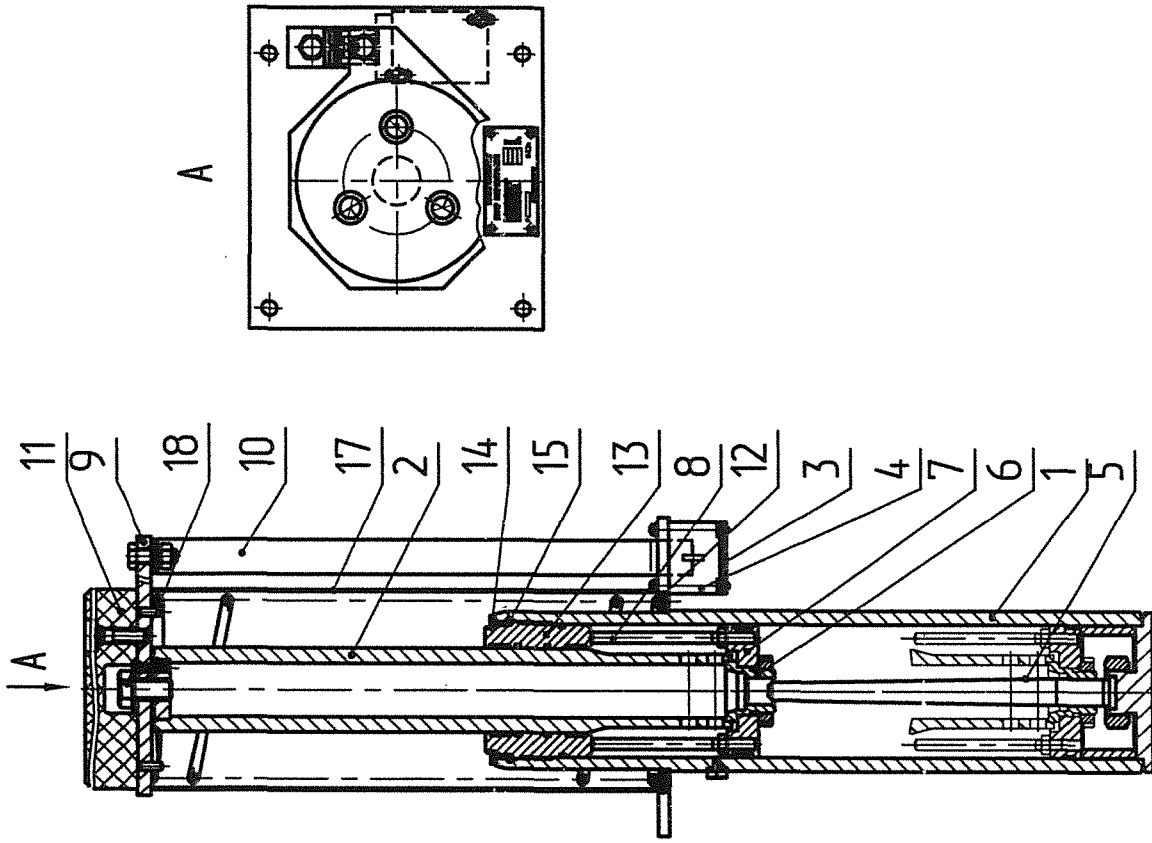
1- Шунт замедления (на кабине); 2- шунт точной остановки (в шахте);
 3- выключатель точной остановки (на кабине); 4- выключатель замедления
 (в шахте).

Рисунок Е.10

4-Зам. 186 19211-13 12.03
 0606Б, 0616Б, 0626Б, 1016БГ, 1016БК, 1016БШ, 1020БГ, 1020БК, 1020БШ

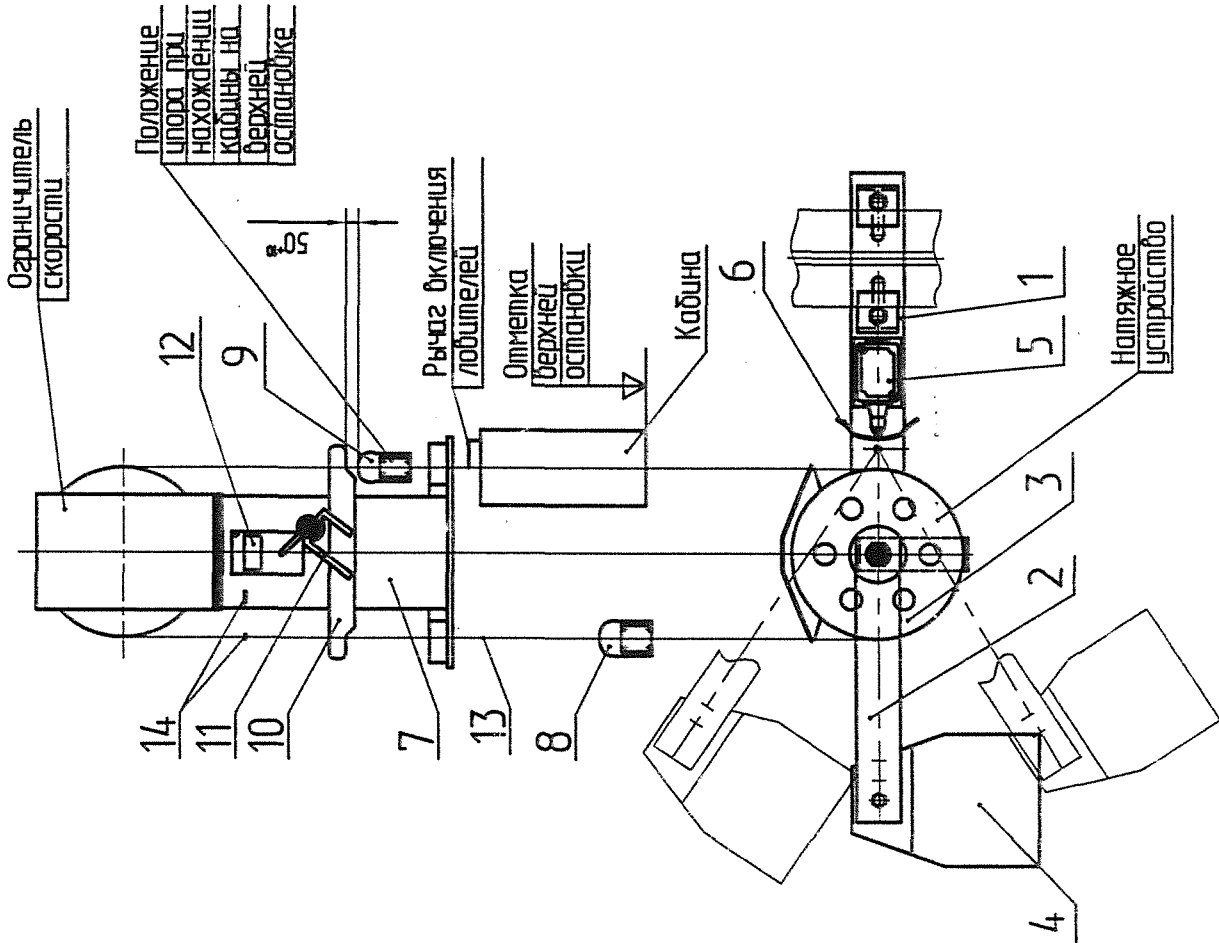
Уч. № 2245 18.12.05

Буфер гидравлический



- 1-гильза; 2-шток; 3-плотка; 4-выключатель; 5-труба; 6-штулка; 7-поршень;
- 8-упор; 9-пластина; 10-штырь; 11-амортизатор; 12-пружина; 13-крышка; 14, 15-кольца;
- 16-винт; 17-чехол; 18-пробка.

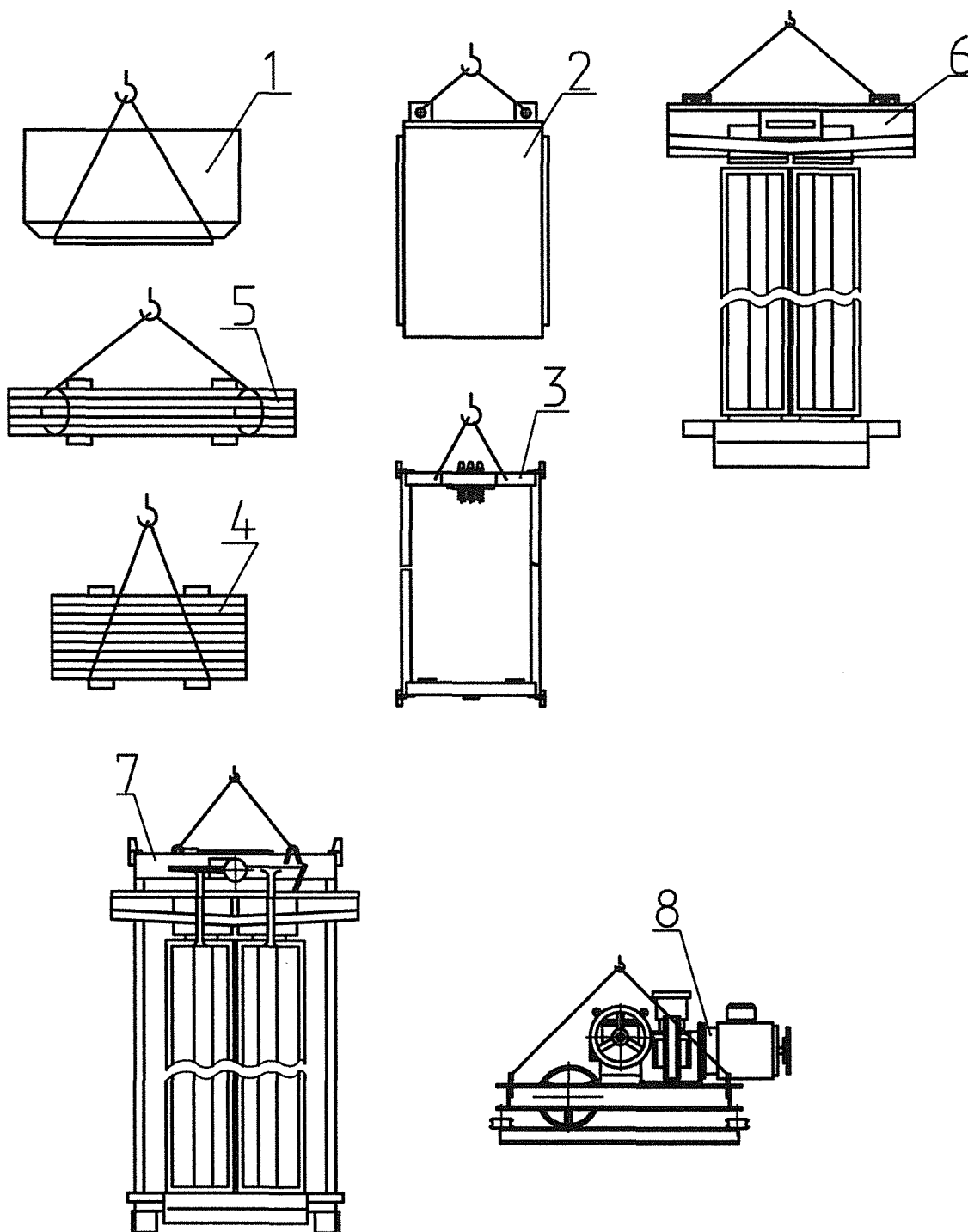
Рисунок Е.12



- 1- Кронштейн; 2- рычаг; 3- блок; 4- арз; 5- микровыключатель натяжного; 6- отводка;
- 7- подставка; 8, 9- зажимы; 10- рычаг; 11- скоба; 12- концевой выключатель;
- 13- канат ограничителя скорости; 14- метки нахождения кабины в точной остановке.

Рисунок Е.11

Схемы строповки



1- Ящика; 2- шкафа; 3- каркаса противовеса; 4- грузов противовеса; 5- пакета направляющих; 6- дверей шахты 7- кабины 8- лебедок.

Рисунок Е.14

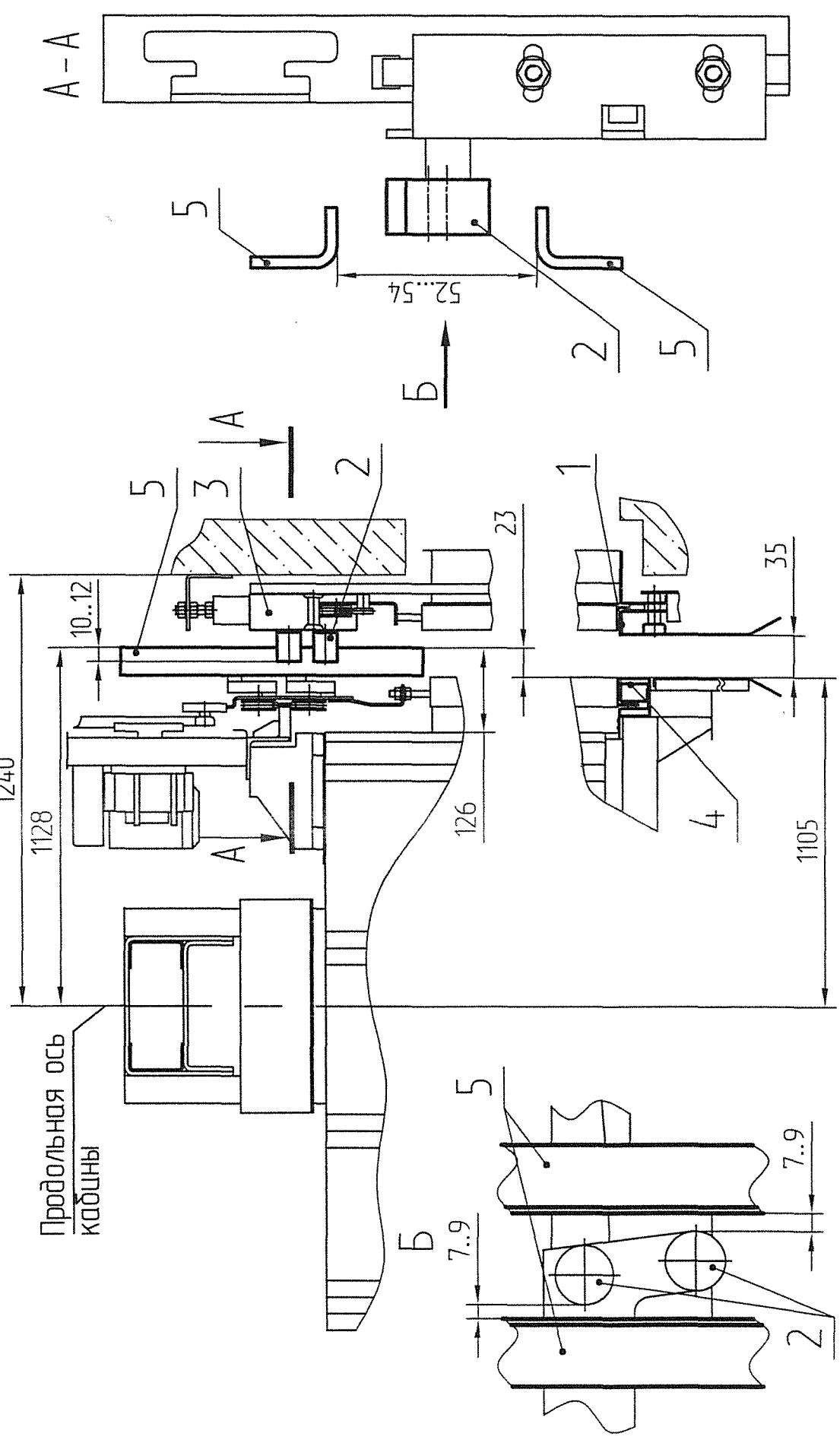
ш.н 2974 ш.а.11.12 -

53an 106 10091-05 200105

АП-1010БГ, АП-1016БГ, АП-1020БГ

ФБИР.483310.001 РЭ

Схема взаимодействия установки дверей шахты и кабины



- 1- порог двери шахты;
 - 2- ролики замков двери шахты;
 - 3- балка дверей шахты;
 - 4- порог двери кабины;
 - 5- отводка привода дверей кабины
- Рисунок Е.15

Ссылочные нормативные документы

Обозначение документа, на который дана ссылка	Номер раздела, подраздела, пункта, подпункта, перечисления, приложения, разрабатываемого документа, в котором дана ссылка
ГОСТ 12.3.032-84	с. 2
ГОСТ 14192-96	1.1.4
ГОСТ 15150-69	4
ГОСТ 20799-88	1.2.6, Таблица Г.1
ГОСТ 21150-87	Таблица Г.1
ГОСТ 22011-95	3.3, 5.6
ГОСТ 22845-85	с. 2, 5.1, 5.3, 5.6
ГОСТ 5746-2003	5.3
ГОСТ 8.002-86	5.6
ГОСТ 16984-79	Таблица Д.1
ГОСТ 2839-80	Таблица Д.1
ГОСТ 7275-75	Таблица Д.1
ГОСТ 427-75	Таблица Д.1
ГОСТ 17199-88	Таблица Д.1
ГОСТ 7502-98	Таблица Д.1
ГОСТ 25573-82	Таблица Д.1
ГОСТ 5378-88	Таблица Д.1
ГОСТ 166-89	Таблица Д.1
ГОСТ 1513-77	Таблица Д.1
ГОСТ Р 53783-2010	6
ТУ 38.101413-90	Таблица Г.1
ТУ 38.101451-78	Таблица Г.1
ТУ 38.1011337-90	Таблица Г.1
СНиП 3.05.06-85	5.6
ТКН 557-2015	Раздел 7

— 9 —

Лист регистрации изменений

Изм.	Номера листов (страниц)				Всего листов (страниц) в докум.	№ докум.	Входящий № сопроводительного документа и дата	Подпись	Дата
	измененных	замененных	НОВЫХ	аннулированных					
Нов.					80	186.16202-12			06.06.12
1	-	Т.Л. 415/146	-	-	80	186.17368-14	Соловьев		7.04.14
2	-	45/46	-	-	80	186.17389-14	Соловьев		8.04.14
3	-	7/8, 19/14 45/46	-	-	80	186.17454-14	Соловьев		09.14
4	-	35/36, 28a/28b, 37/38, 34a/34b 1/2, 15/16, 17/18	-	-	80	186.17674-14	Соловьев		22.11.14
5	-	1/2, 5/6 и 10a/10b 15/16, 28a/28b, 23/24, 25/26, 30/30, 33/34	-	-	80	186.17891-15	Соловьев		
6	-	35/36, 37/38	-	-	80	186.18647-16	Соловьев		26.08.16
7	-	1/2, 34a/34b	-	-	80	186.18860-16	Соловьев		19.09.16
8	-	1/2, 11/12, 58a/58b 19/20	-	-	80	186.19264-17	Соловьев		20.03.17
9	53/54	1/2, 28a/28b	28a/28b	-	80	186.19651-17	Соловьев		07.12.17
10	-	21-22	-	-	80	186.19764-17	Соловьев		14.03.18
11	-	27-28	-	-	80	186.20066-18	Соловьев		21.08.18
12	-	35/36(1/2) 35/36(2/2) 23/24(1/2) 23/24(2/2) 37/38(1/2) 37/38(2/2) 37/38(3/4) 37/38(4/4)	-	-	80	186.20272-18	Соловьев		25.10.18

1010БК, 1016БК, 1020БК
1010БШ, 1016БШ, 1020БШ

186.17891-15

Лист регистрации изменений

Изм.	Номера листов (страниц)				Всего листов (страниц) в докум.	№ докум.	Входящий № сопроводительного документа и дата	Подпись	Дата
	измененных	замененных	НОВЫХ	аннулированных					
13	—	35/36 1/2, 2/2)	—	—	80	186.200646-1Р	g/m	10.06.19	
14	—	37/38 1/1, 2/4, 3/4, 4/4)	—	—	80	186.20760-1Р	g/m	31.07.19	

Приложение Ж

Сборка кабины (Рисунок 1,2,3,4) производится в соответствии со сборочным чертежом в следующей последовательности:

1 Установить нижнюю балку каркаса кабины на балки, предварительно установленные в нишах шахты или в закладных деталях для установки (Рисунок 2).

2 Прикрепить к нижней балке стояки (Рисунок 2).

3 Закрепить верхнюю балку каркаса кабины к стоякам (Рисунок 2).

4 Прикрепить кронштейны к стоякам (Рисунок 2).

5 Закрепить на верхней балке башмаки скользящие с устройством смазки и на нижней балке скобы с скользящим устройством (Рисунок 2).

6 Установить пол кабины 1 в каркас кабины (Рисунок 5). Выставить с обеспечением размера от порога до оси кабины согласно размеру и техническим требованиям сборочного чертежа кабины и затянуть болты амортизаторов крепления пола кабины.

7 Проверить горизонтальность уровня пола кабины.

8 Вставить вертикально задний левый модуль 2 пазами на борт опорного профиля на задней стороне пола кабины слегка наклоняя его на себя, с предварительно закрепленными на нем заклепками угловой и боковой стойкой согласно сборочного чертежа (Рисунок 6).

9 Удерживая боковой левый модуль 3, с предварительно установленной и закрепленной заклепками стойкой согласно сборочного чертежа, левой рукой за ручку с задней стороны модуля и придерживая спереди правой рукой, поместить когтеобразные выступы правой стороны в соответствующие пазы стойки заднего левого модуля 2 и осадить его на борт опорного профиля пола кабины (Рисунок 7).

Проверить, что все когтеобразные выступы правой стороны модуля и пазы нижней кромки надежно зафиксированы.

Проверить уровни верхних кромок модулей. При малейшем несовпадении отрегулируйте уровень путем легкого постукивания деревянным молотком.

10 Удерживая задний средний модуль 4, с предварительно установленной и закрепленной заклепками стойкой согласно сборочного чертежа, правой рукой за ручку и придерживая спереди левой рукой, совместить когтеобразные выступы и пазы прилегающей стороны и установить его на борт опорного профиля пола кабины (Рисунок 8).

11 Удерживая задний правый модуль 5, с предварительно закрепленной на нем заклепками угловой стойкой согласно сборочного чертежа, правой рукой за ручку и придерживая спереди левой рукой, совместить когтеобразные выступы и пазы прилегающей стороны и установить его на борт опорного профиля пола кабины (Рисунок 9).

12 Удерживая боковой правый модуль 6, с предварительно закрепленной на нем заклепками стойкой согласно сборочного чертежа, правой рукой за ручку и придерживая спереди левой рукой, совместить когтеобразные выступы и пазы прилегающей стороны и установить его на борт опорного профиля пола кабины (Рисунок 10).

13 Закрепить поручень 23 на задней стенке кабины (Рисунок 11).

14 Аналогичным образом, описанным в пункте 9, 12, установить модули 7, 8, 9, 10, 11, 12, 13, 14 (Рисунок 12).

1010БГ. 1016БГ, 1020БГ

чб 004 001 14 062

15 Закрепить поручень 22 на левой стенке кабины (Рисунок 13).

16 Удерживая боковой левой модуль 15, с предварительно закрепленной на нем заклепками стойкой согласно сборочного чертежа, левой рукой за ручку и придерживая спереди правой рукой, совместить когтеобразные выступы и пазы прилегающей стороны и установить его на борт опорного профиля пола кабины (Рисунок 14).

17 Установить панель управления 16, с предварительно закрепленной к ней балкой 17, совмещая когтеобразные выступы и пазы прилегающей стороны на борт опорного профиля пола кабины (Рисунок 15).

18 Установить левую порталную стойку 19, совместив когтеобразные выступы с пазами примыкающей стойки осадить ее на борт опорного профиля (Рисунок 16).

Закрепить низ порталной стойки к полу болтом через резьбовое отверстие

Таким же образом установить правую порталную стойку 18 (Рисунок 16).

19 Установить ригель 20, закрепив его, не затягивая полностью, болтами через резьбовые отверстия на порталных стойках (Рисунок 17).

Затянуть полностью сначала нижние болты, потом верхние болты только тогда, когда убедитесь, что ригель параллелен полу.

20 Установить верхние поперечные опорные балки 24, 25 закрепив их болтами через резьбовые отверстия в модулях (Рисунок 18).

21 Установить задний короб потолка 26 на опорные балки (Рисунок 19).

Закрепить болтами короб потолка через пазы и резьбовые отверстия: к верхним опорным балкам и к модулям.

22 Установить передний короб потолка 27 на опорные балки (Рисунок 19).

Закрепить болтами короб потолка через пазы и резьбовые отверстия: к модулям и к верхним опорным балкам.

23 Установить средний короб потолка 28 на верхние опорные балки (Рисунок 19).

Закрепить короб болтами через пазы и резьбовые отверстия к опорным балкам и к переднему и заднему коробу потолка (Рисунок 19).

Присоединить плафоны к коробам потолка (средний плафон крепить последним).

24 Отцентрировать относительно центрального плафона потолка передний и задний плафоны потолка.

25 Закрепить на потолке болтами через пазы и резьбовые отверстия опоры 29, 30 (Рисунок 20).

26 Закрепить потолок купе кабины к кронштейнам каркаса.

27 Закрепить болтами к потолку площадку крепления привода дверей кабины 31 (Рисунок 20).

28 Установить фартук кабины 21 (Рисунок 21).

29 Установить привод дверей кабины (Рисунок 22).

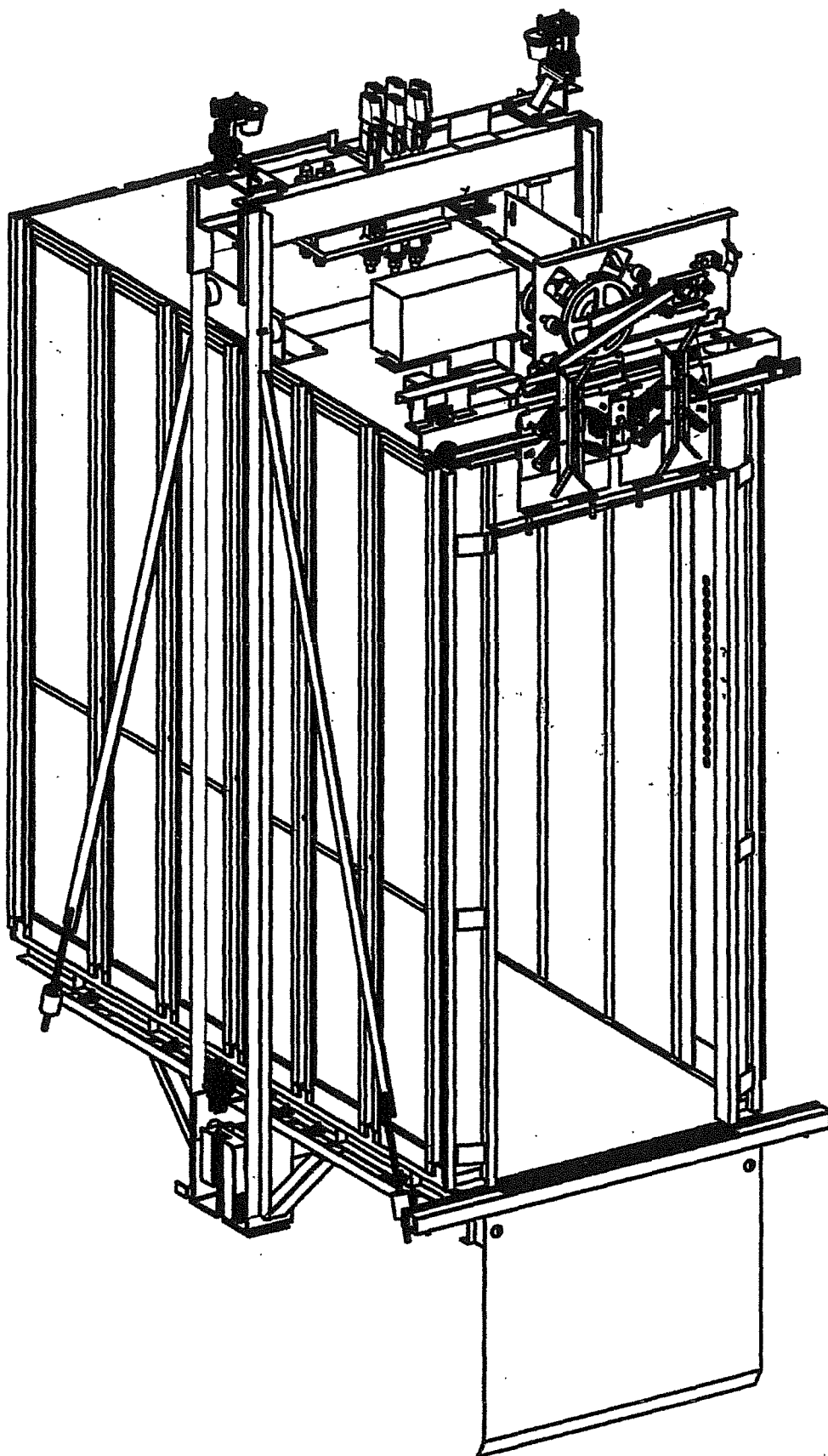
30 Установить створки дверей кабины. Выставить зазоры между левой и правой створками, а так же между створками и порталными стойками.

31 Установить перила, при комплектации ими кабины, и электроаппараты.

32 Выполнить электроразводку согласно чертежу 1020Б.11.00.000 (электроразводка по кабине).

ФБИР.483310.001 РЭ

Общий вид кабины



1010БГ, 1016БГ, 1020БГ

Рисунок 1

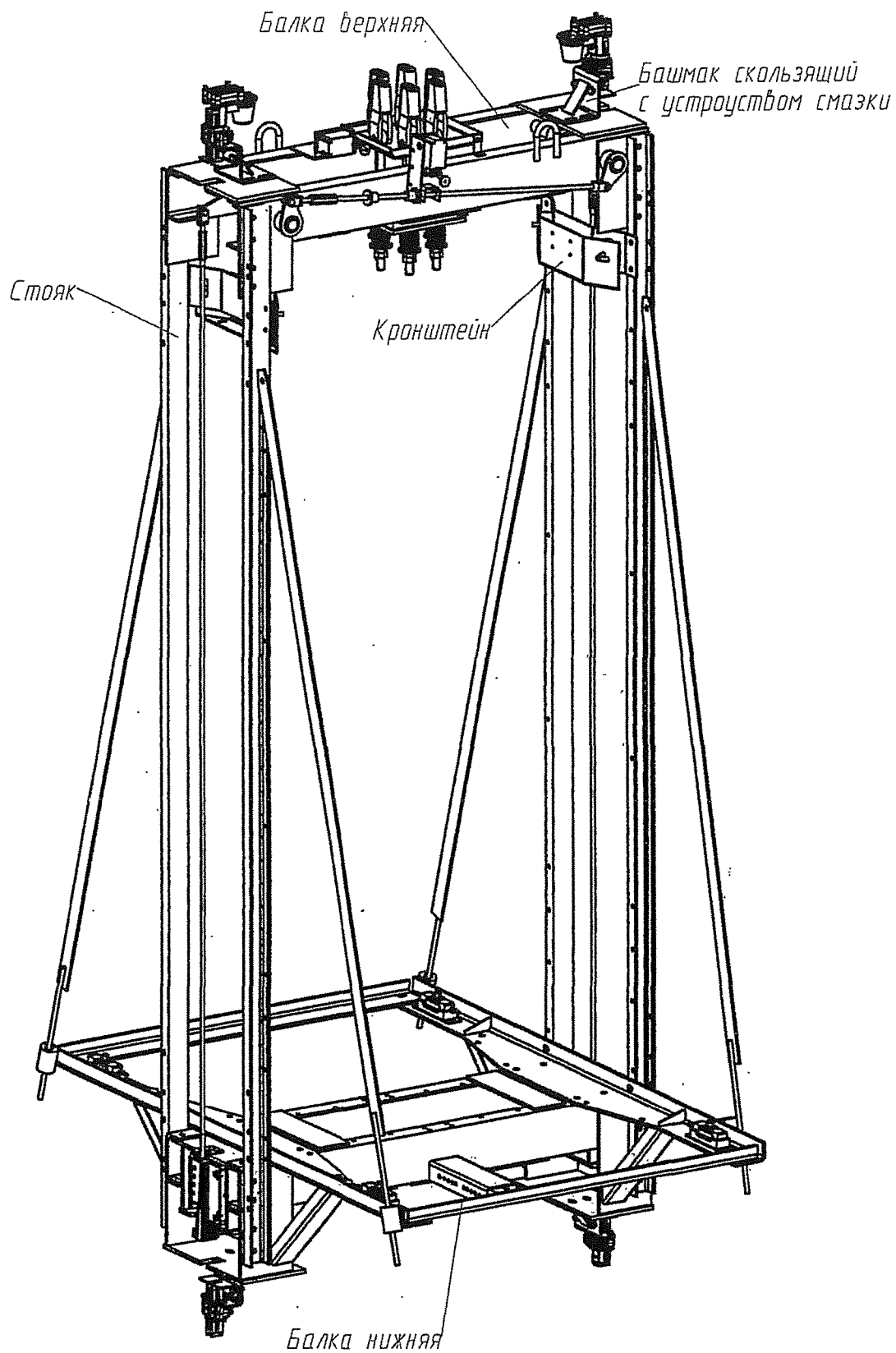
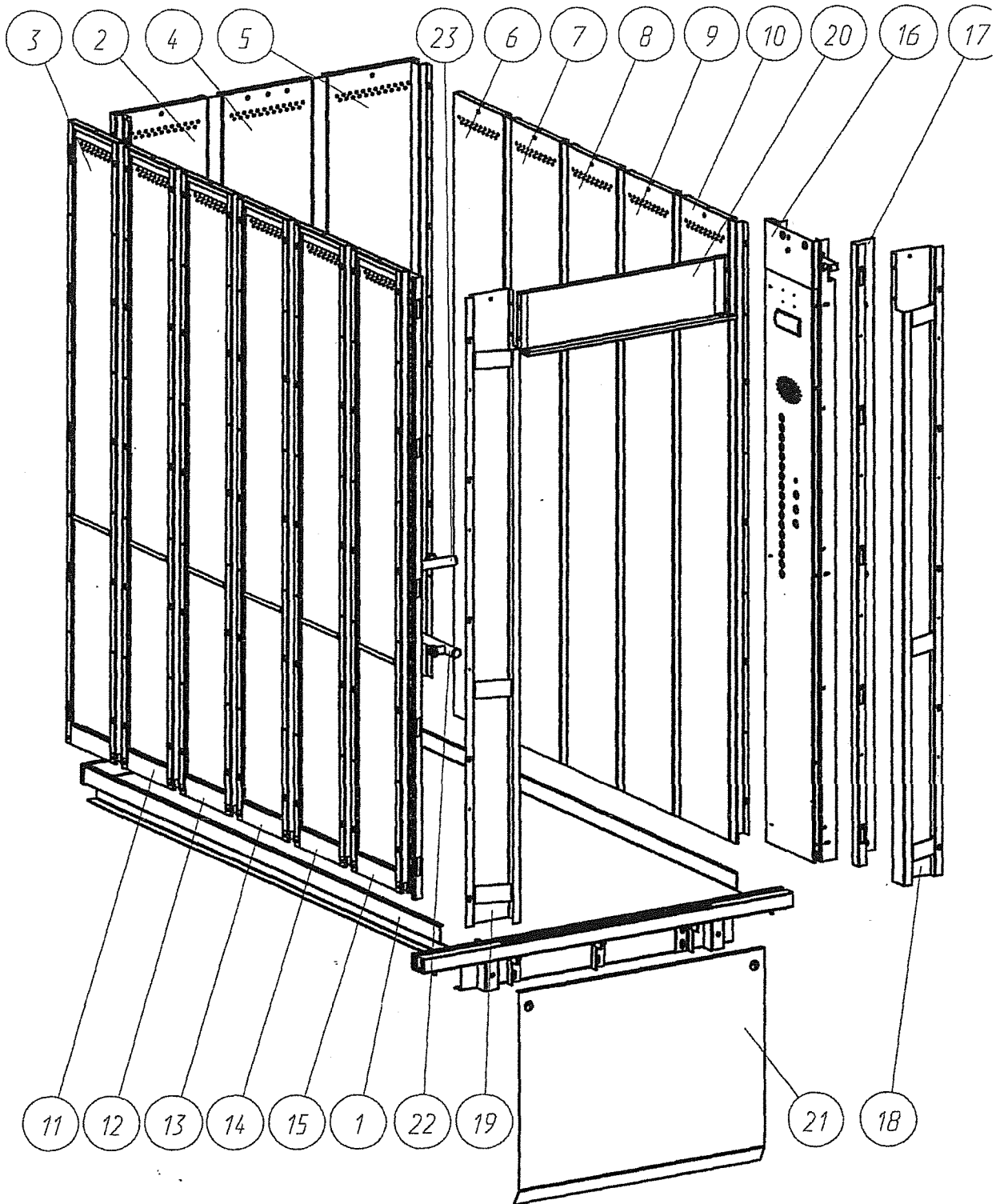


Рисунок 2

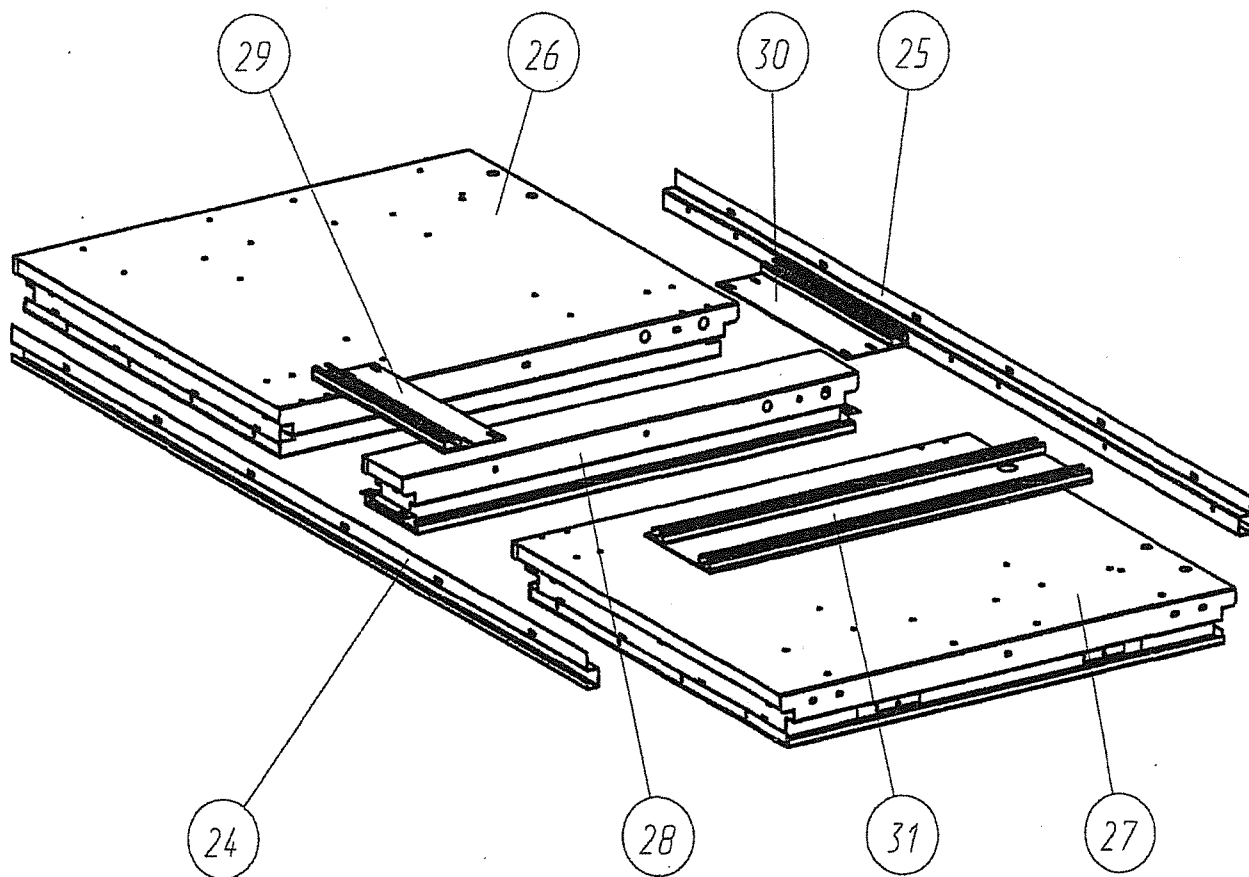
Перечень основных узлов



1- пол; 2 – задний левый модуль; 3, 11, 12, 13, 14, 15 - боковой левый модуль; 4 – задний средний модуль; 5 – задний правый модуль; 6, 7, 8, 9, 10 - боковой правый модуль; 16 - панель управления; 17 – балка; 18 – правая порталная стойка; 19 - левая порталная стойка; 20 – ригель; 21 – фартук; 22 - боковой поручень; 23 - задний поручень.

Рисунок 3

суд 5594 от 10.06.08



24 – левая верхняя поперечная опорная балка; 25 - правая верхняя поперечная опорная балка; 26 – задний короб потолка; 27 - передний короб потолка; 28 – средний короб потолка; 29, 30 – опора; 31 – опора крепления привода.

Рисунок 4

1010БГ. 1016БГ, 1020БГ

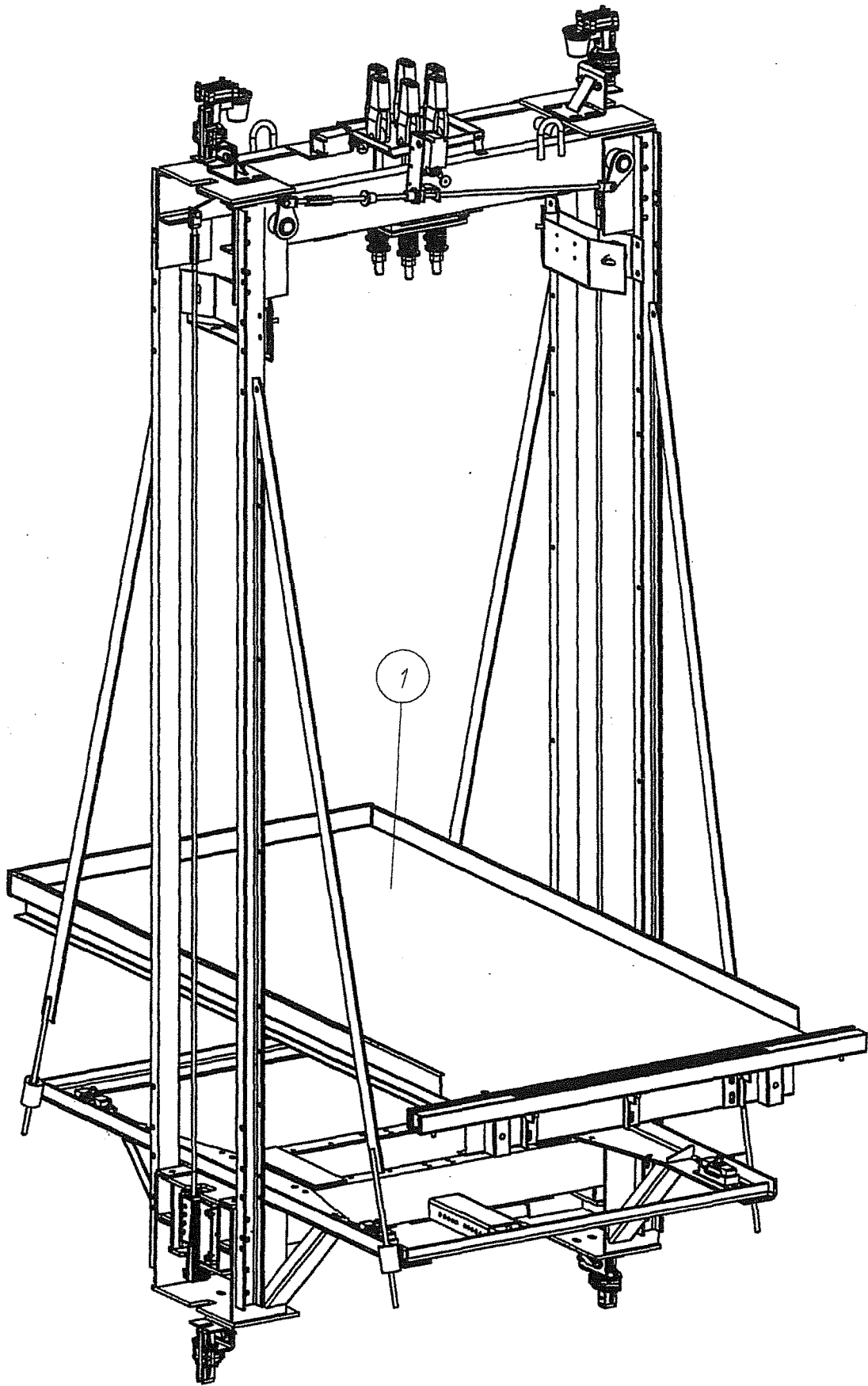


Рисунок 5

and 594 or 1400

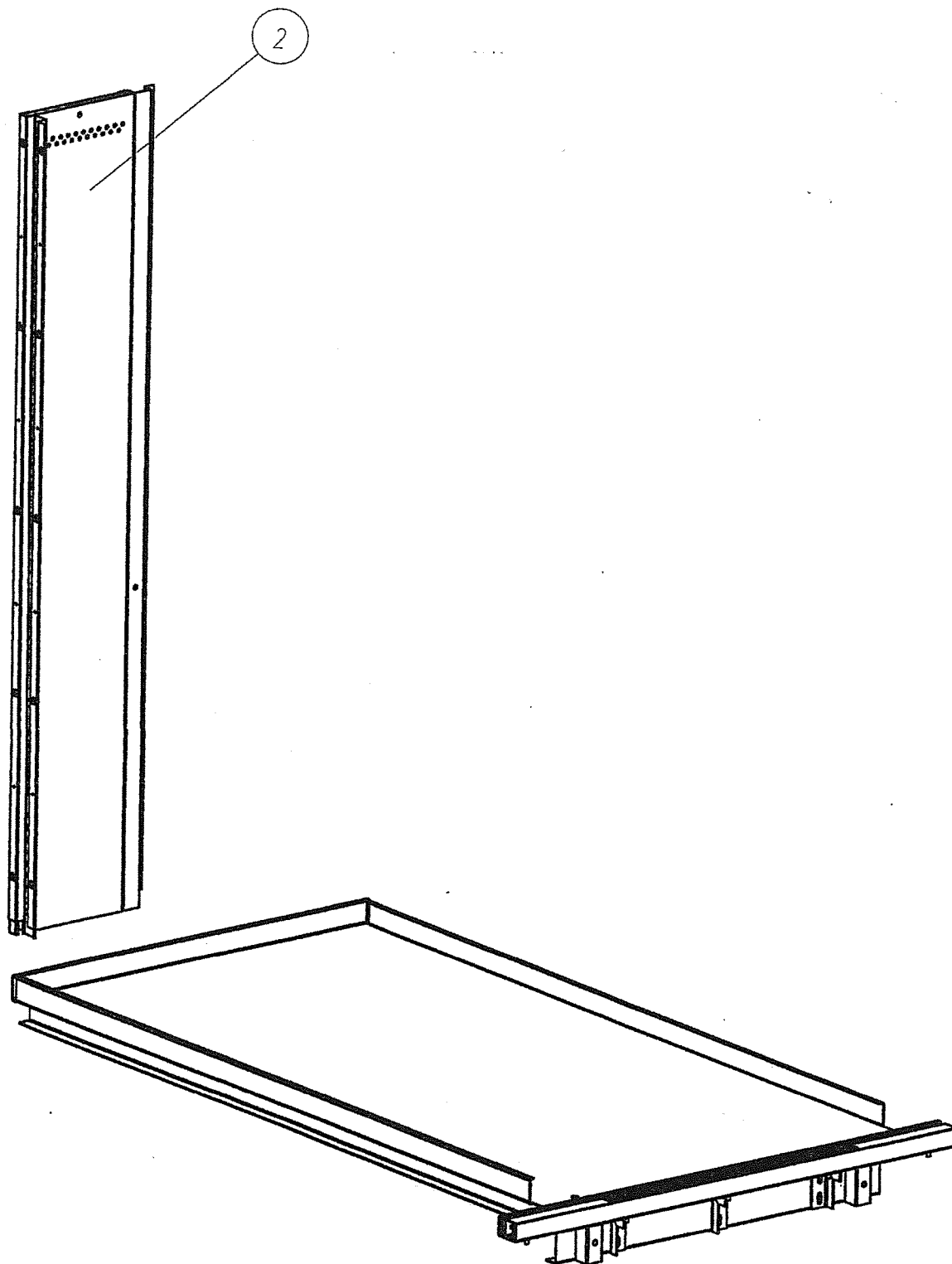


Схема сборки кабины без зеркала.

При наличии в кабине зеркала сборку проводить начиная с центрального модуля (модуля с зеркалом)

Рисунок 6

1010БГ, 1016БГ, 1020БГ

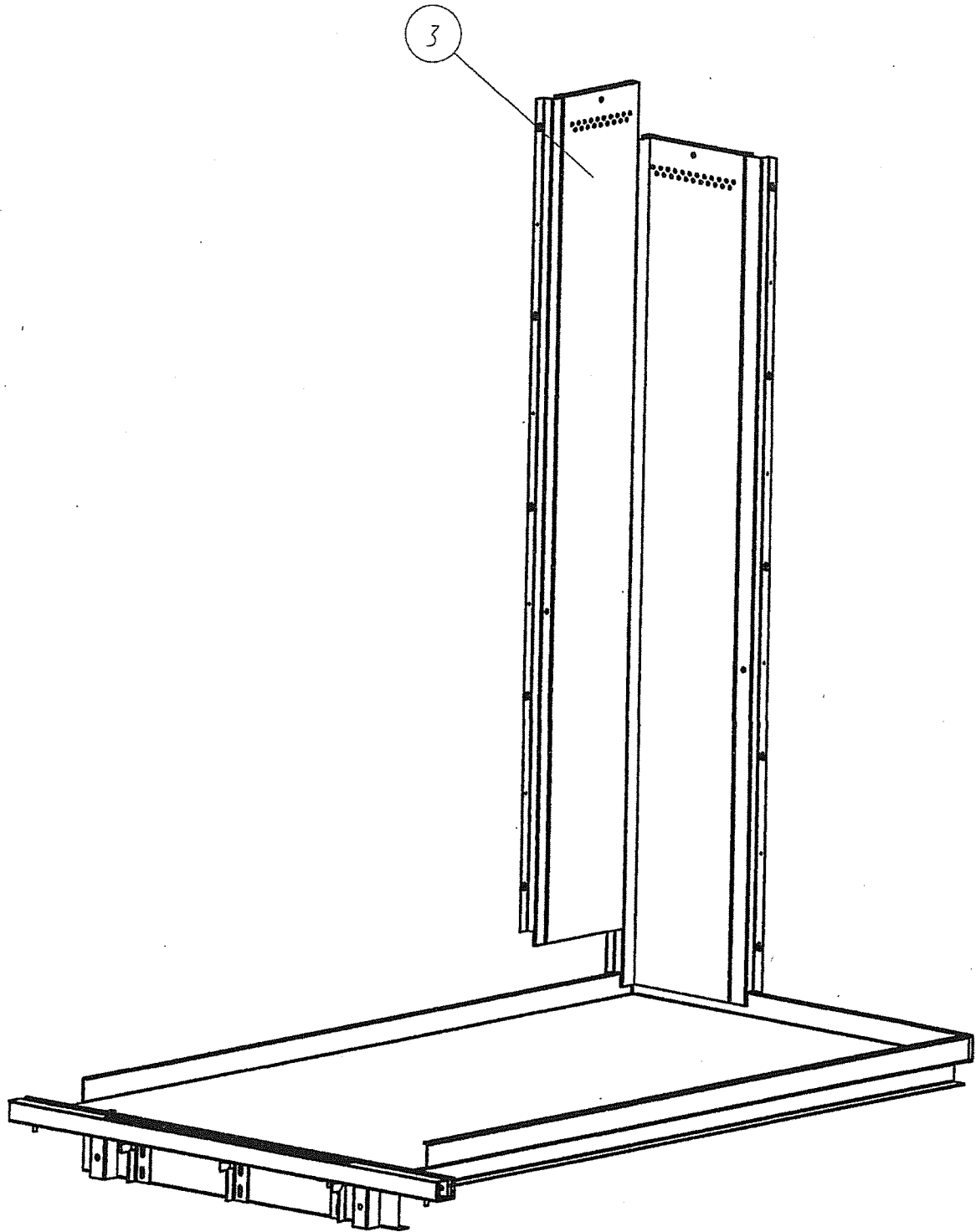


Рисунок 7

1016БГ.10012

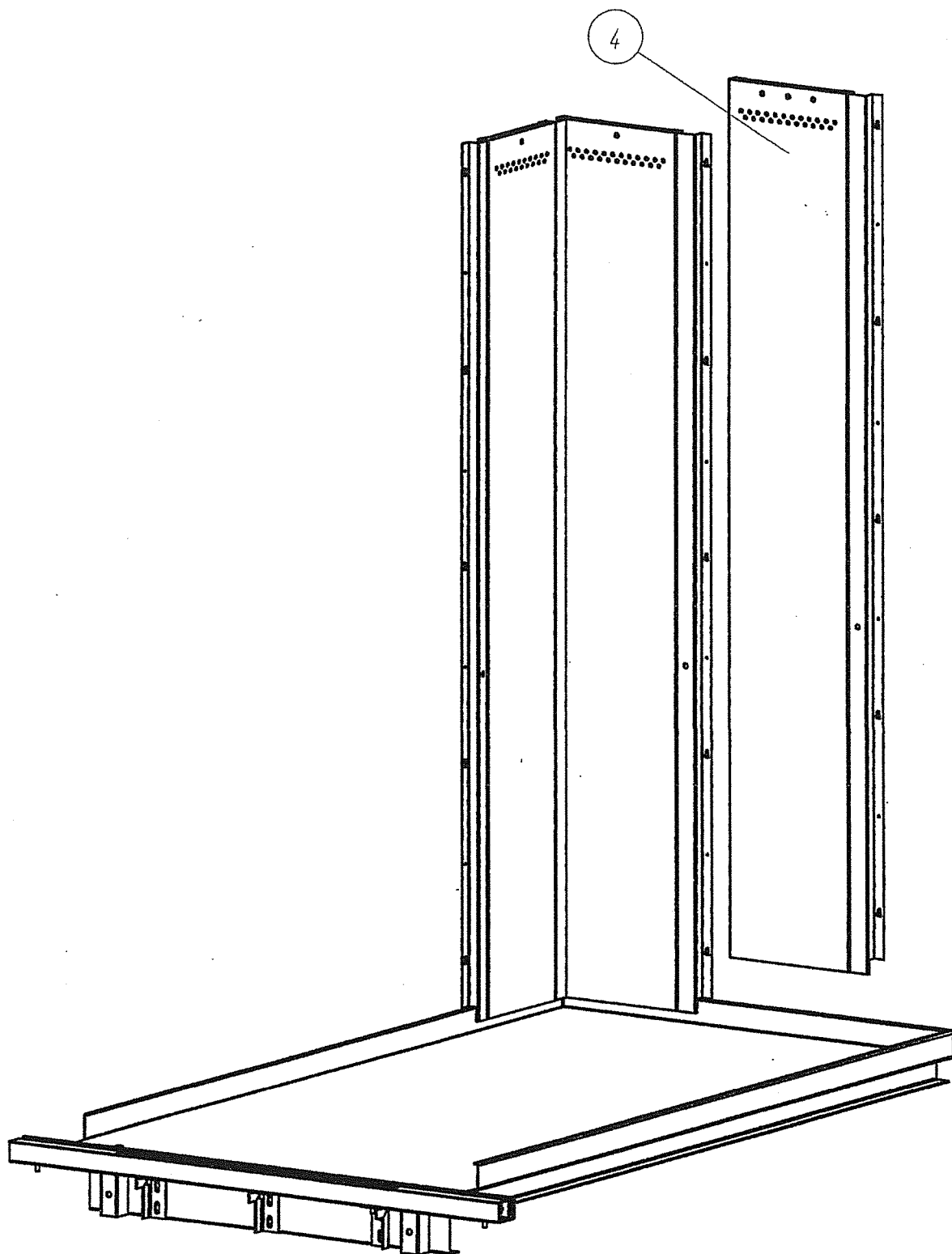


Рисунок 8

1010БГ. 1016БГ, 1020БГ

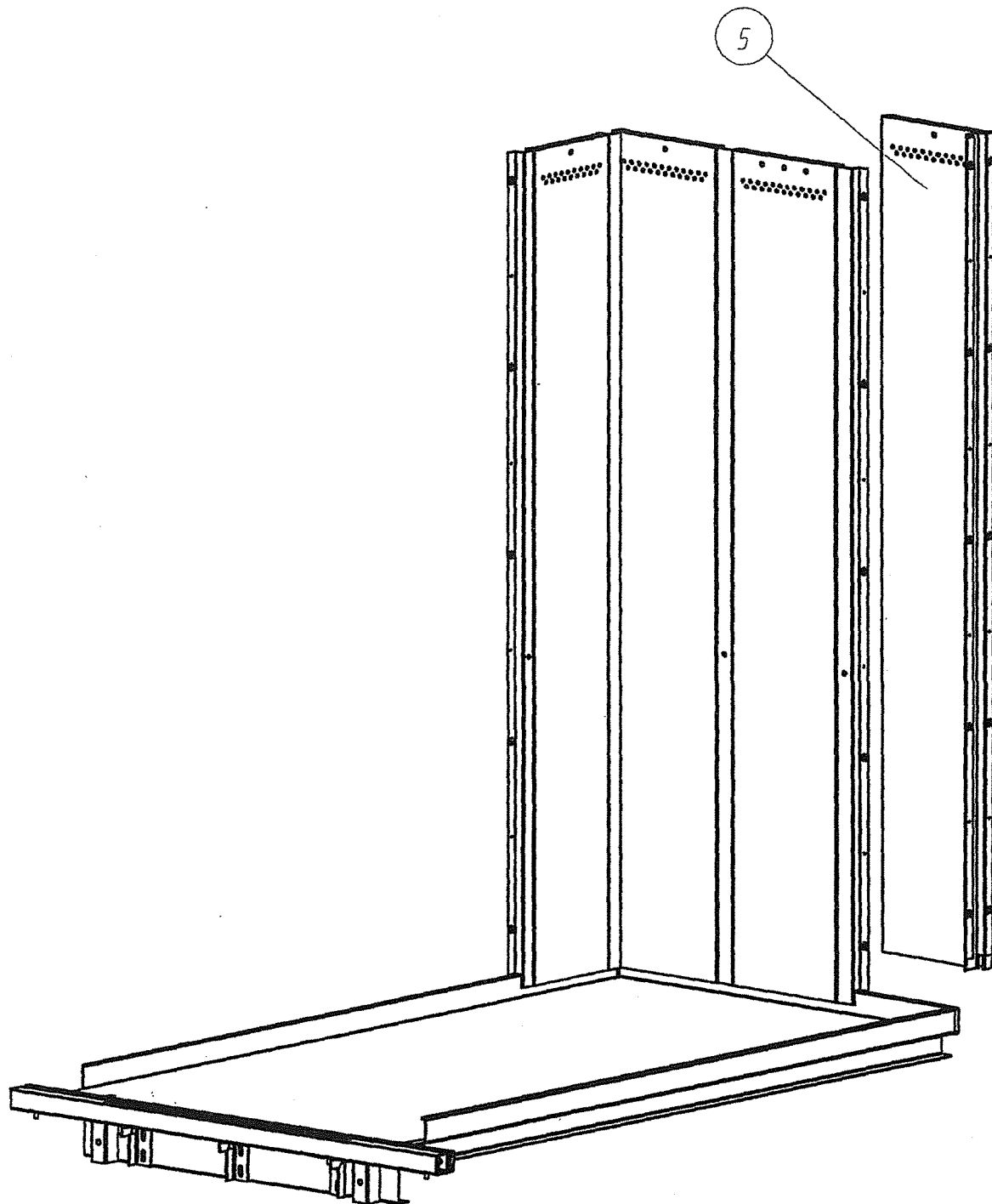


Рисунок 9

1010БГ. 1016БГ, 1020БГ

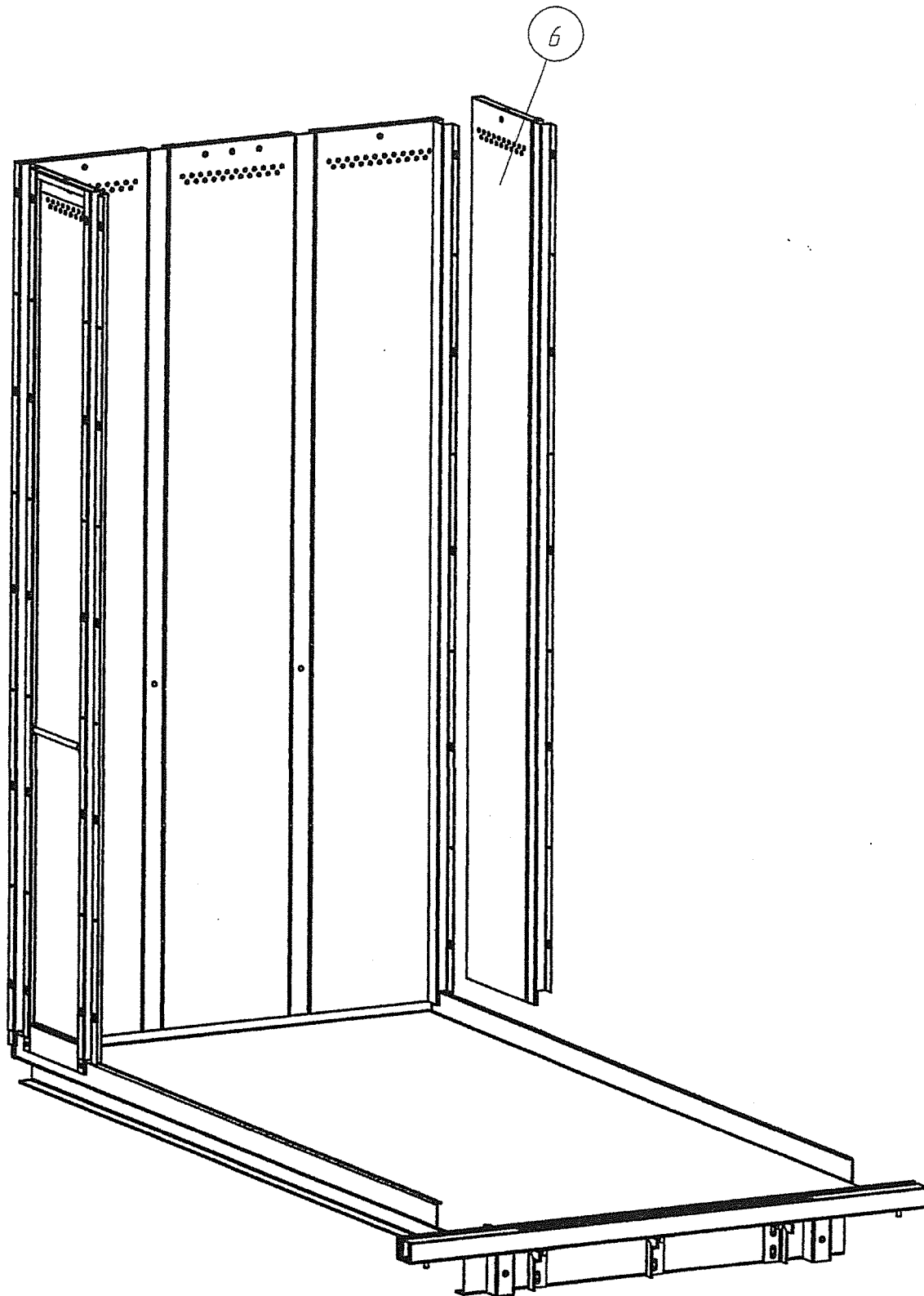


Рисунок 10

1010БГ, 1016БГ, 1020БГ

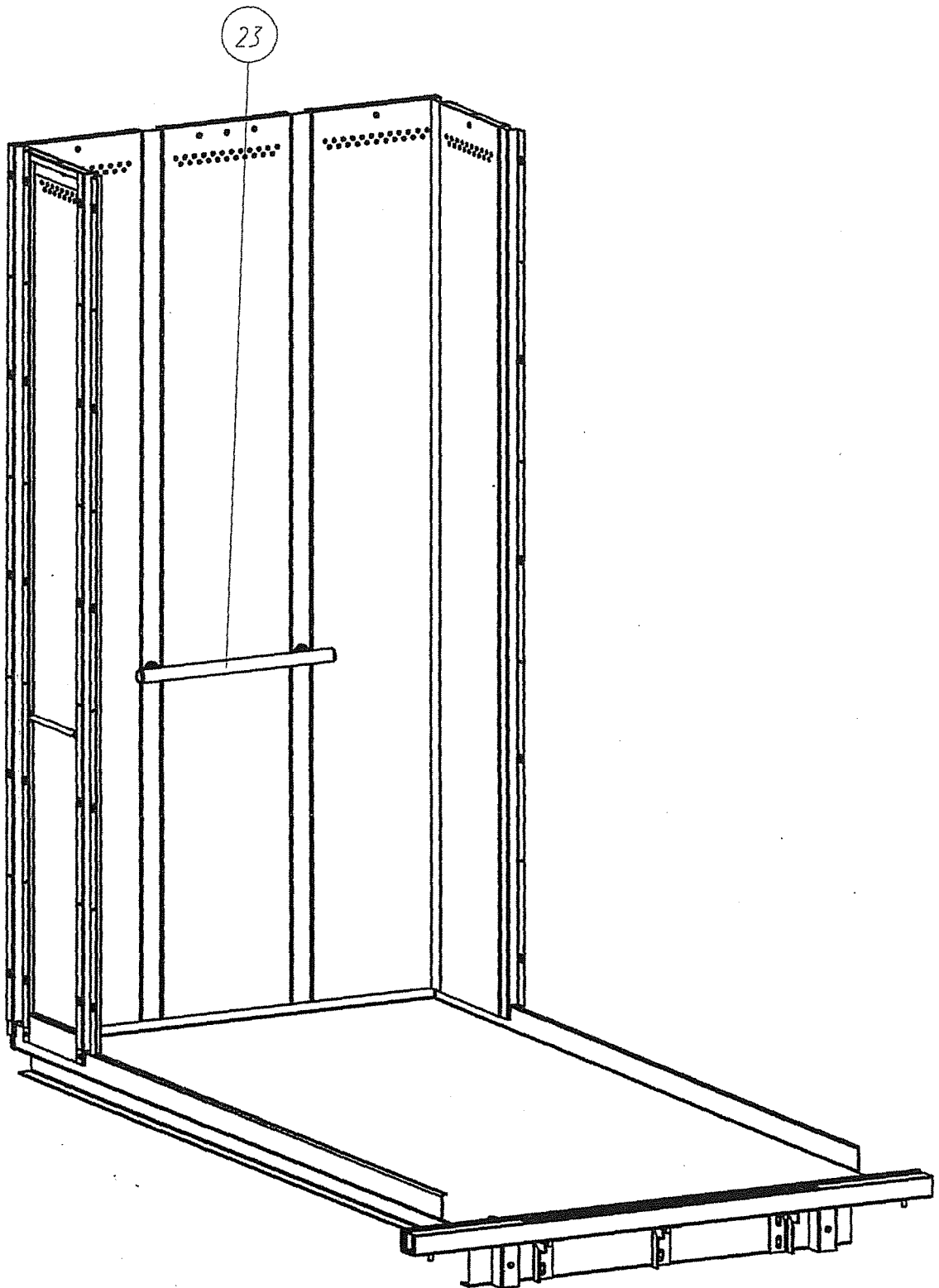


Рисунок 11

инд 5304 2014/06/12

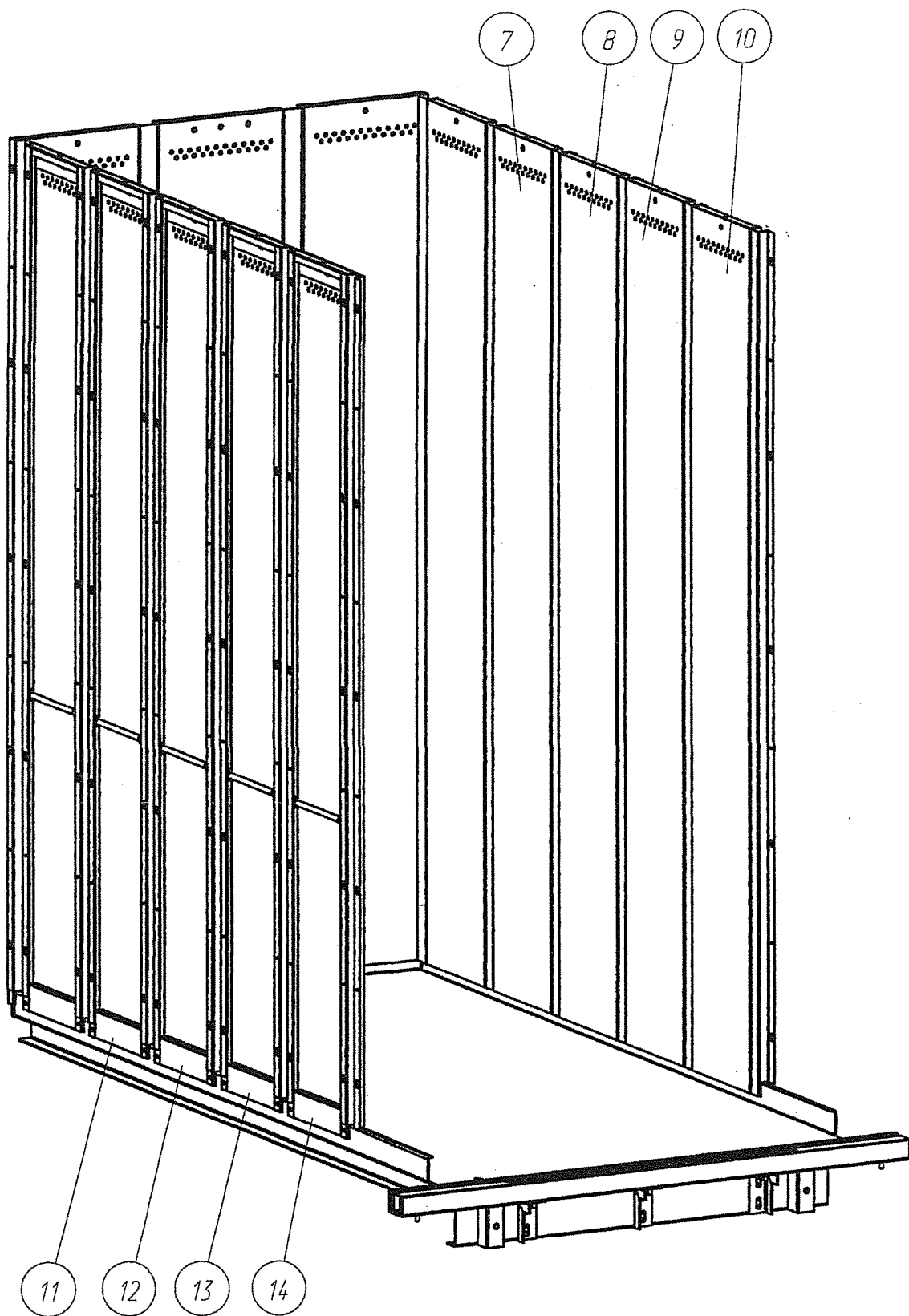


Рисунок 12

1010БГ, 1016БГ, 1020БГ

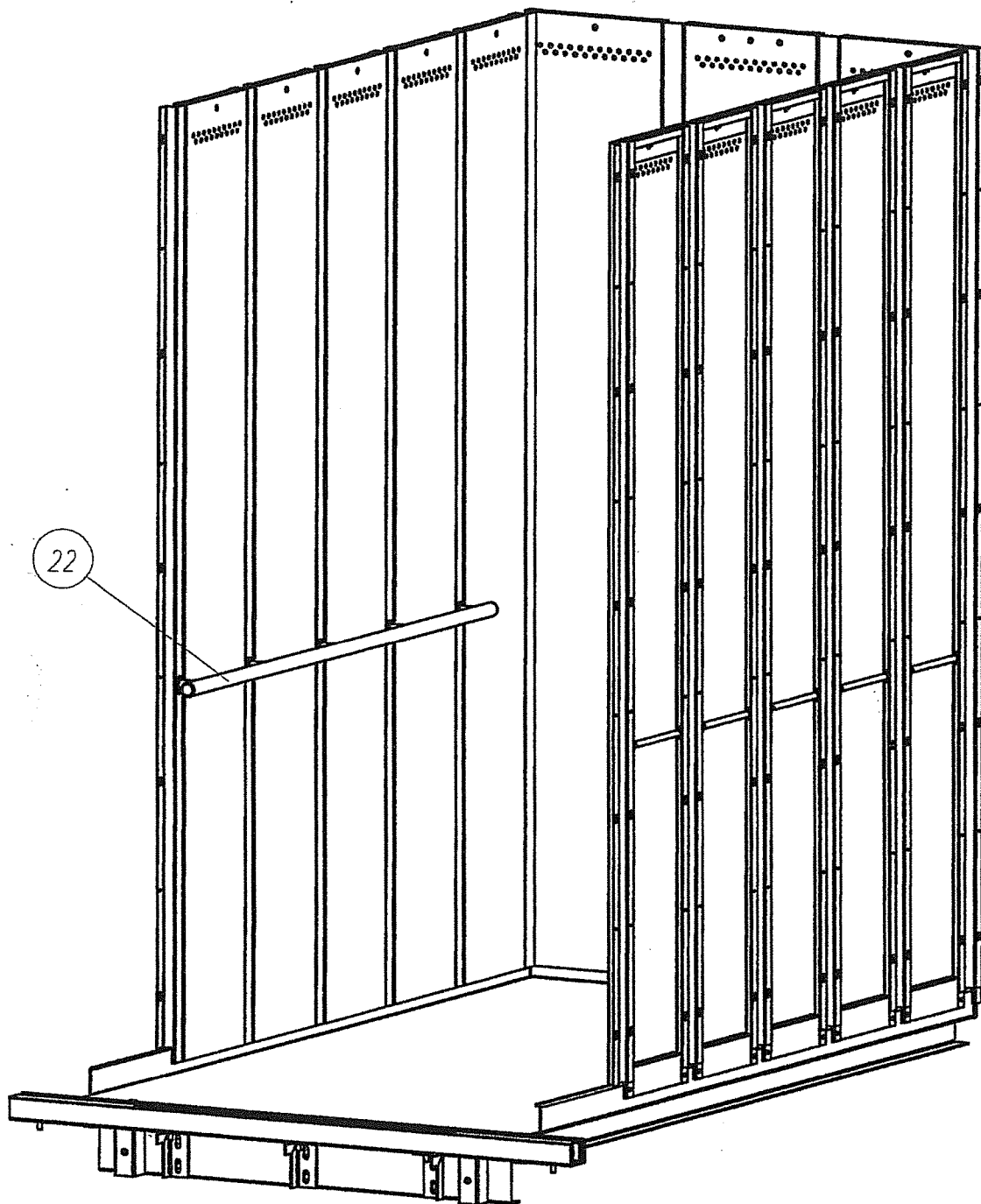


Рисунок 13

11.06.5544.02-14.002

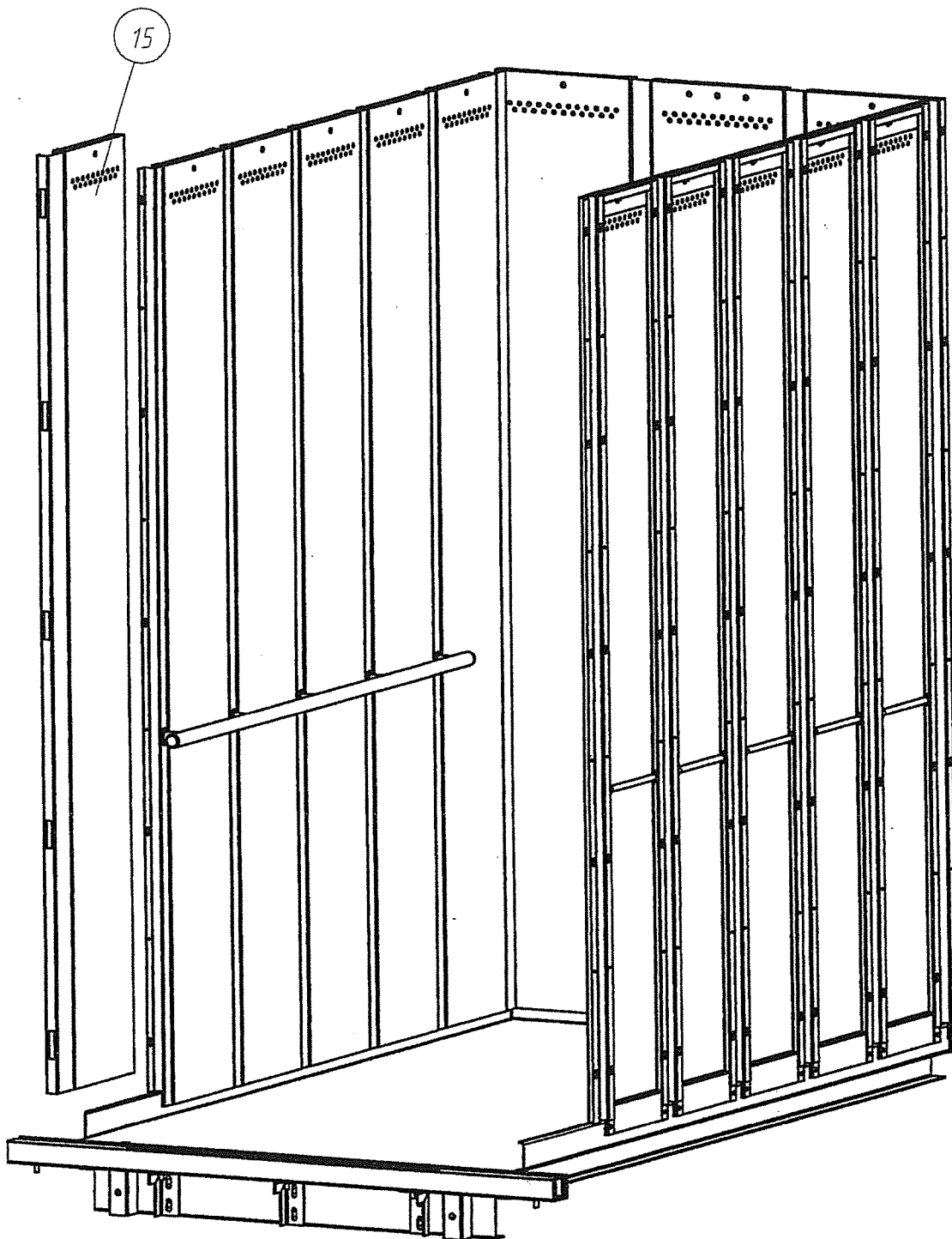


Рисунок 14

1010БГ, 1016БГ, 1020БГ

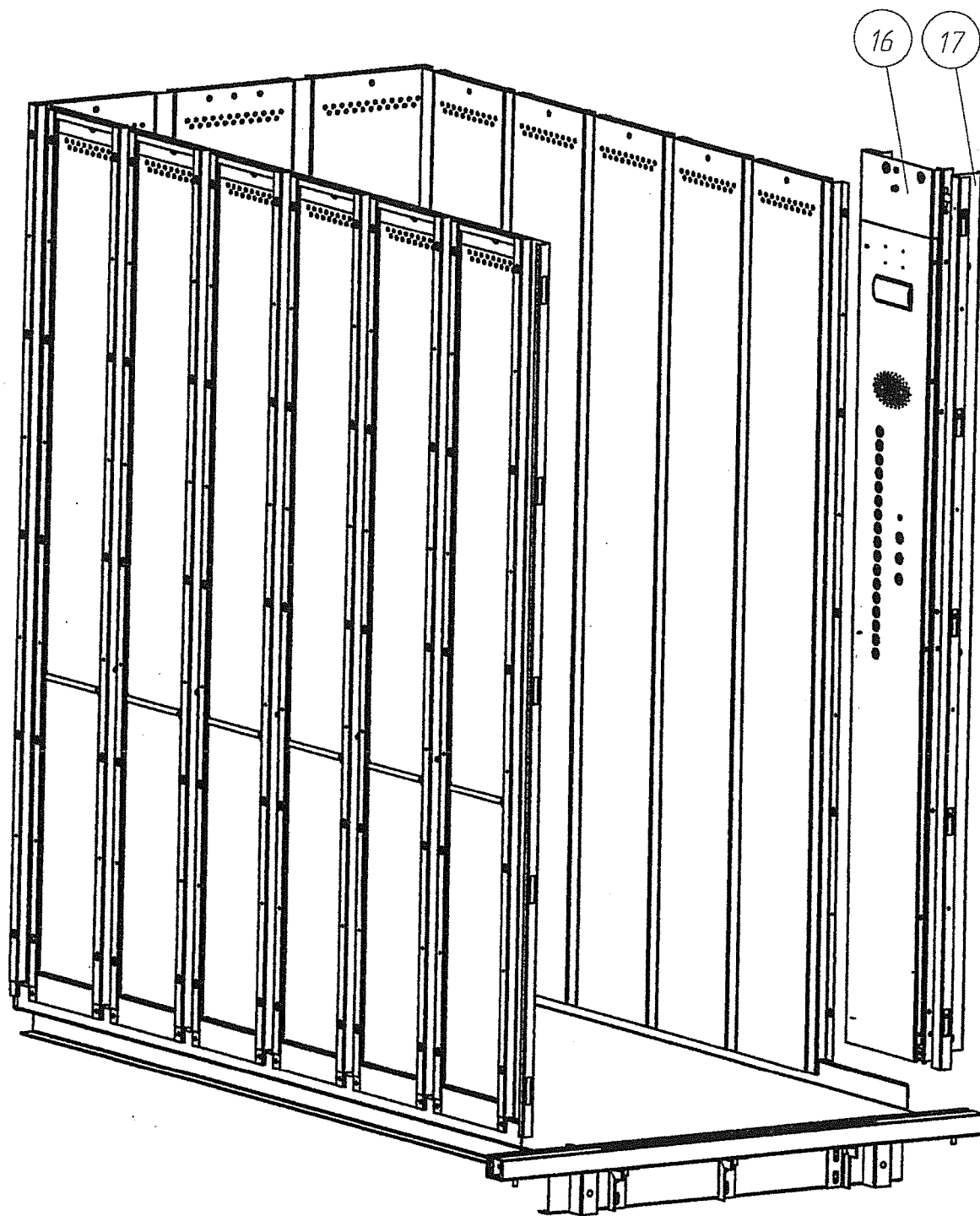


Рисунок 15

мобильный шкаф

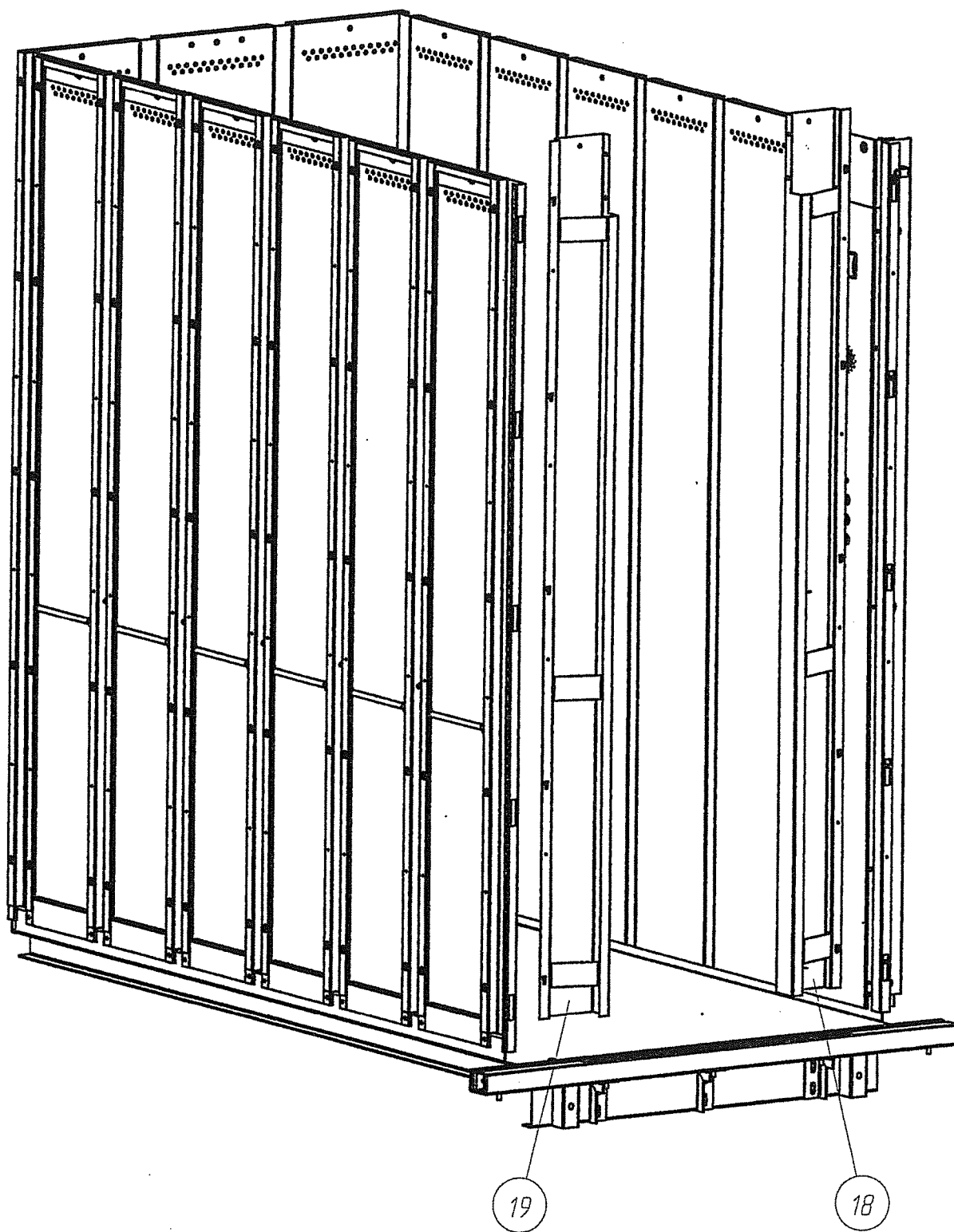


Рисунок 16

1010БГ, 1016БГ, 1020БГ

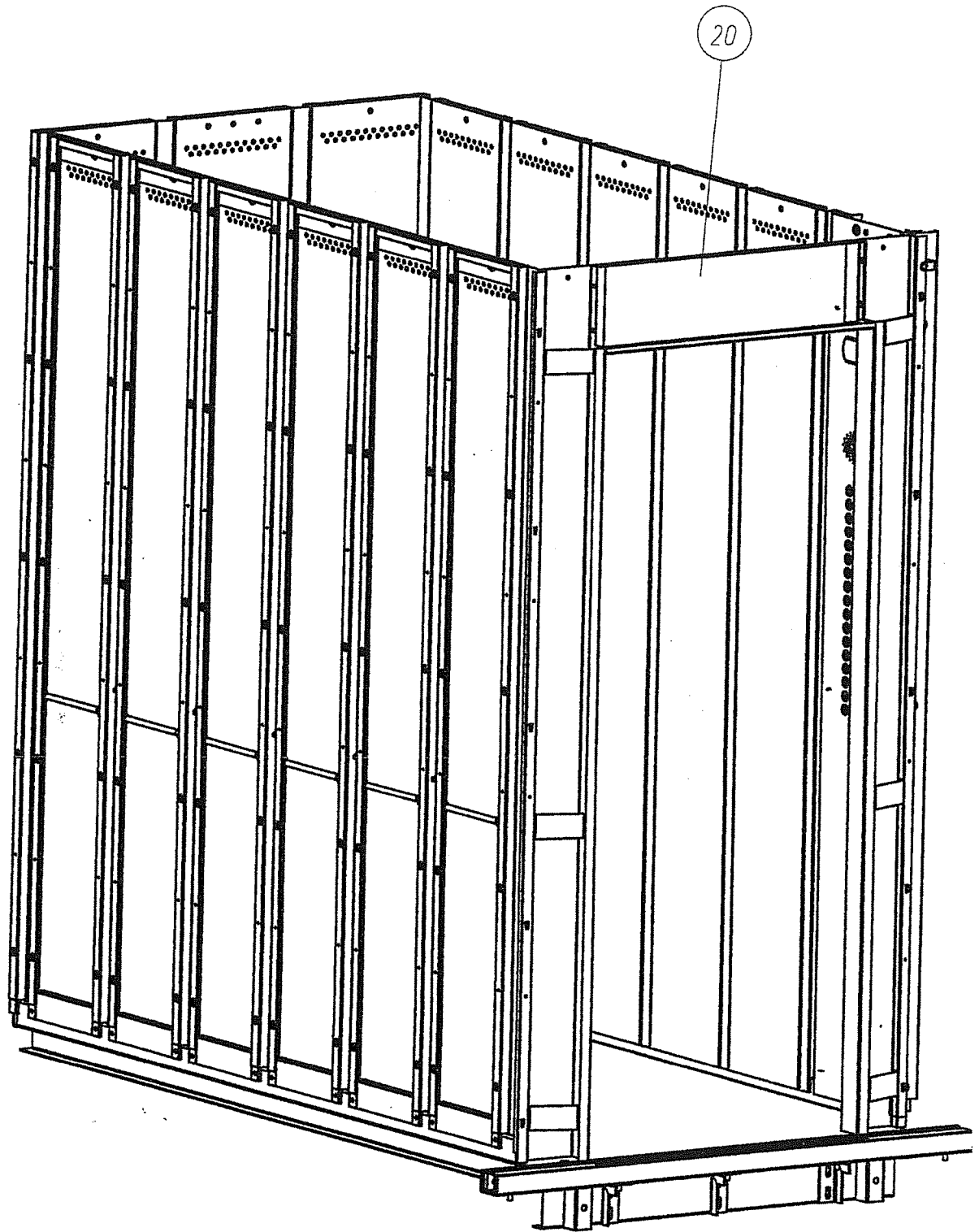


Рисунок 17

из СТБ 1010/14 001

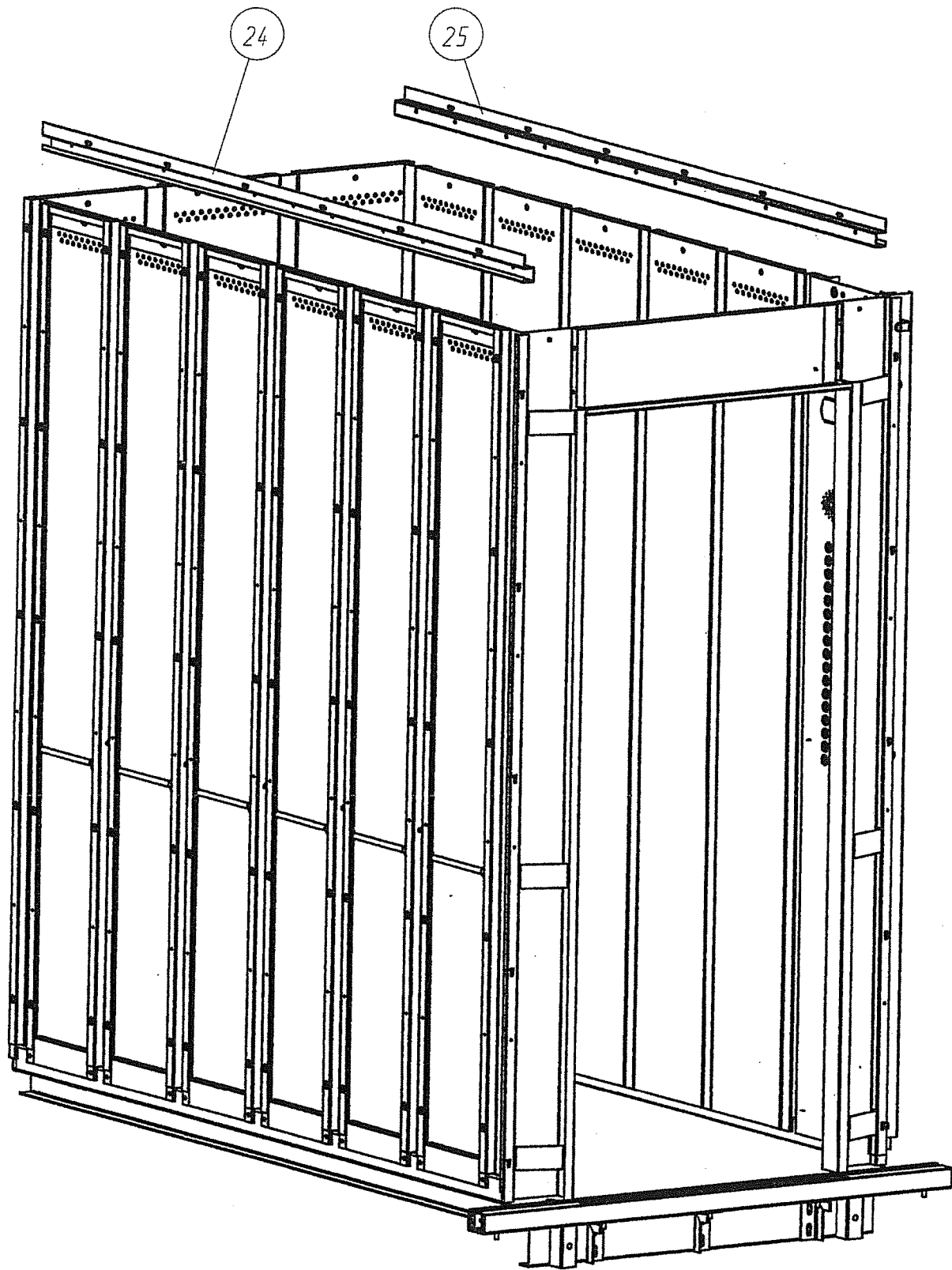
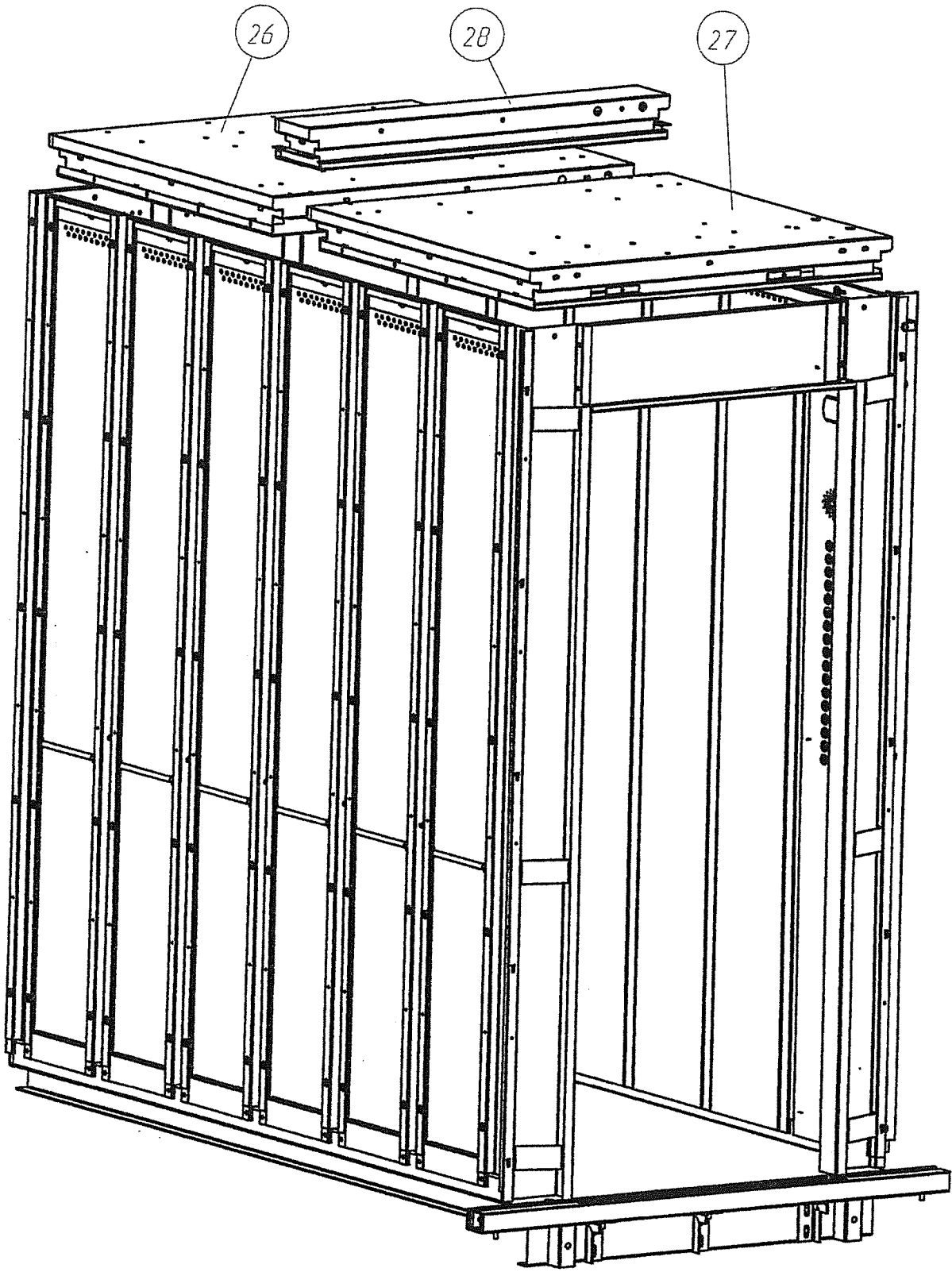


Рисунок 18

1010БГ. 1016БГ, 1020БГ



д. 5594 от 14.06.12

Рисунок 19

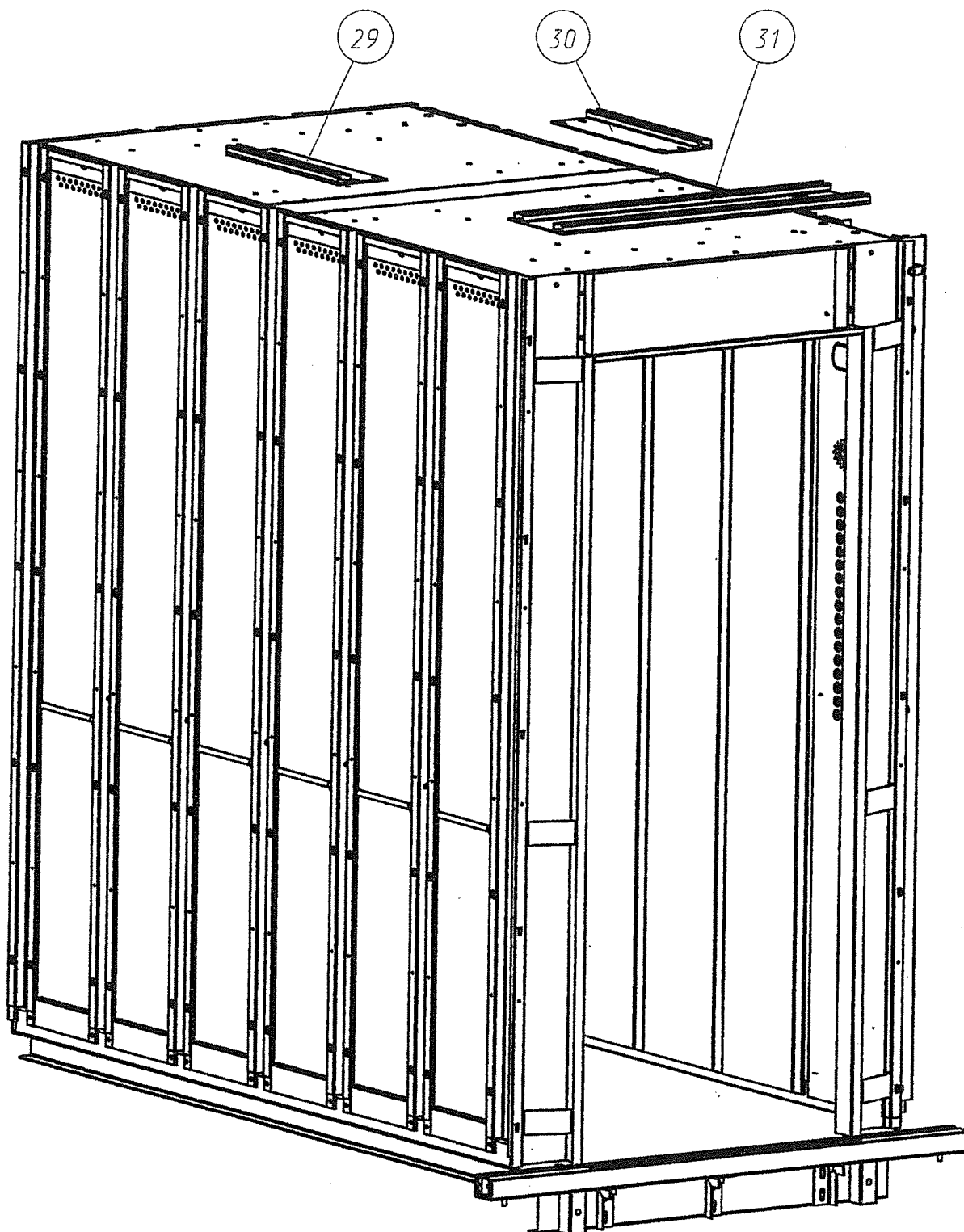


Рисунок 20